

hama®

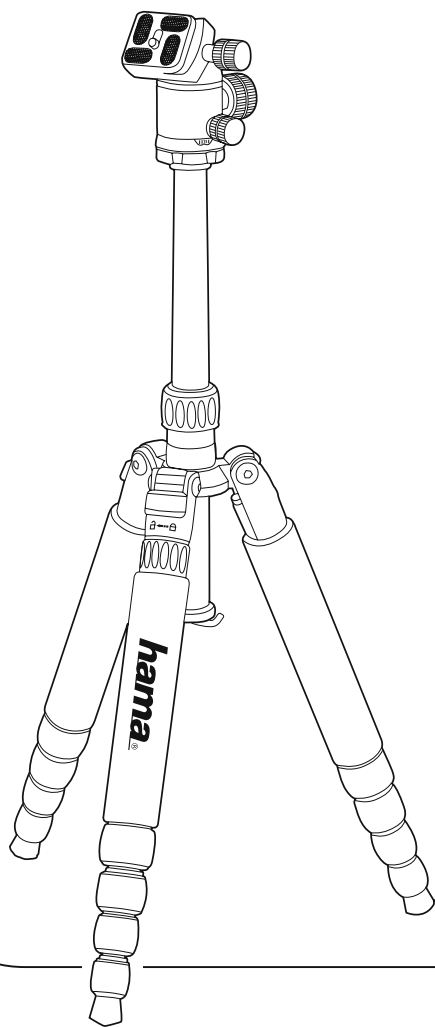
THE SMART SOLUTION

00
004265

Tripod

Traveller 150 Premium Duo

Dreibeinstativ

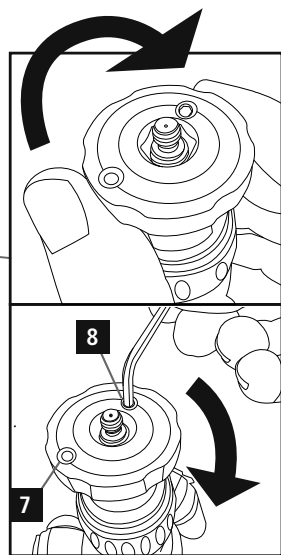
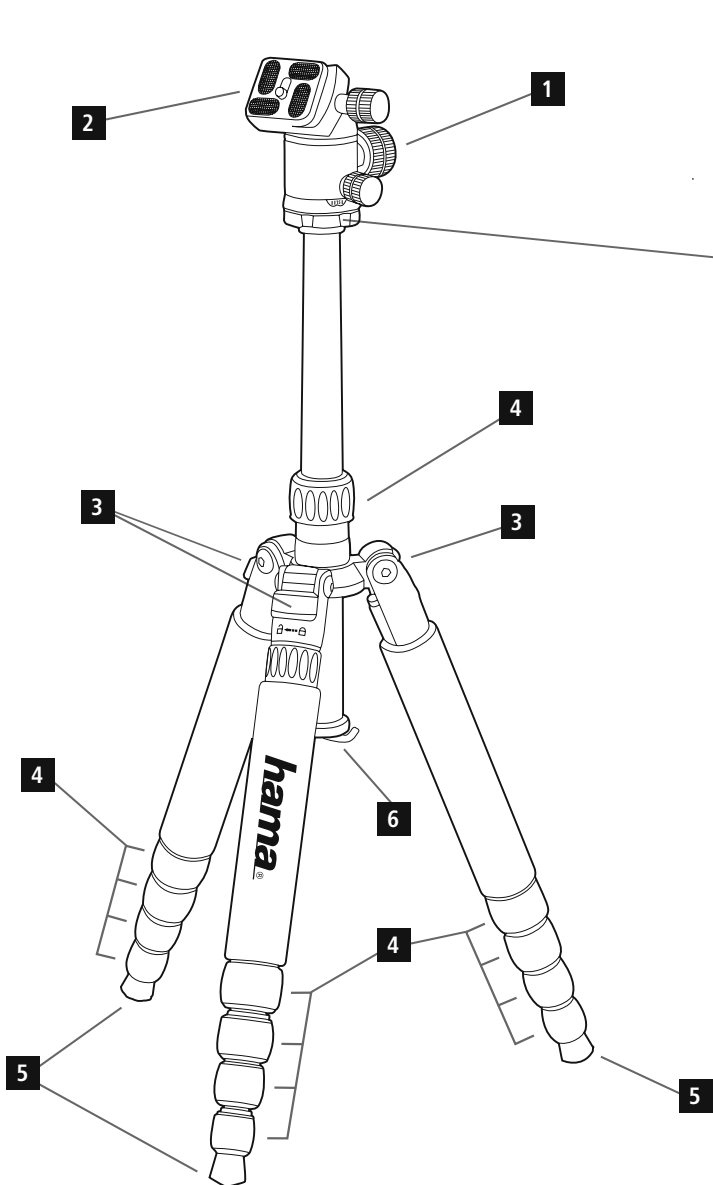


Operating Instructions
Bedienungsanleitung

GB

D





GB Tripod mounting plate assembly and allen key locking

D Stativ Montageplatte: Montage und Sicherung mit Inbus-Madenschraube

Thank you for choosing a Hama product. Take your time and read the following instructions and information completely. Please keep these instructions in a safe place for future reference.

Controls

1. 3D ball head
2. Quick-release plate
3. Tripod leg adjustment release
4. Screw clamps
5. Rubber feet
6. Weight hook (detachable)

1. Explanation of Warning Symbols and Notes

Warning

This symbol is used to indicate safety instructions or to draw your attention to specific hazards and risks.

Note

This symbol is used to indicate additional information or important notes.

2. Package Contents

- 1 „Traveller 150 Premium Duo“ tripod
- 1 Allen key, metric, 3mm
- 2 Allen key, metric, 4mm
- Storage bag
- 3 Spikes
- This operating instruction

3. Safety Notes

- The product is intended for private, non-commercial use only.
- Protect the product from dirt, moisture and overheating and use it in dry rooms only.
- Do not drop the product and do not expose it to any major shocks.
- Do not operate the product outside the power limits given in the specifications.
- Keep the packaging material out of the reach of children due to the risk of suffocation.
- Dispose of packaging material immediately according to locally applicable regulations.
- Do not modify the product in any way. Doing so voids the warranty.

4. Startup and Operation

Hinweis - Twist-on connecting devices

Do not completely loosen the twist-on connecting devices. You only need to loosen them 1 to 1.5 rotations to make adjustments. If you loosen them more, components of the tripod could fall out.

4.1 Setting up the tripod

- Open the tripod legs until they reach the first position.
- If you want to set the tripod to one of the other 3 possible angles, pull the releases (3) and adjust the tripod legs to the desired angle.
- You can adjust the length of the tripod legs in order to achieve the desired height for taking photos.
- To do this, loosen the screw clamps (4) by turning them approximately a half a turn clockwise (when viewed from above) until you no longer feel any resistance. The tripod leg segment being adjusted then automatically extends to its full length.
- If desired, adjust it to the length you want and then lock it by turning the screw clamp (4) counter-clockwise until it is secure.
- Repeat this step for the other two legs.

Note - Tripod legs

The legs of the Traveller 146 Premium Duo can be vertically swivelled by up to 180° in three stages, which makes it especially compact and easy to pack or store.

- Extend the middle column completely – this ensures that the tripod will be as compact as possible after the legs have been folded up.
 - Pull the release on the hinge of one of the tripod legs.
 - Move the tripod leg up fully onto the middle column.
- The rubber feet (5) of the tripod legs can be removed and replaced with spikes. The spikes are located in the inner pocket of the storage bag.

4.2 Adjusting the height of the middle column

The height of the middle column can be infinitely adjusted using a screw clamp (4).

- To do this, loosen the screw clamp (4) by turning it approximately a half a turn counter-clockwise (when viewed from above) until you no longer feel any resistance.
- Pull the middle column out to the desired length and hold it in place.
- Lock the middle column in place by turning the screw clamp (4) clockwise (when viewed from above) until secure.

4.3 Weight hook and removable middle column

A weight hook (6) is located on the bottom end of the middle column. You can hang weight (for example: your camera bag) on this hook to further stabilize the tripod. The weight hook (6) can be unscrewed and removed and the middle column can be removed, flipped by 180° and re-inserted in order to take photos close to the ground.

- Remove the weight hook (6) by unscrewing it.
- Open the lower screw clamp (4) by turning it counter-clockwise and pull the middle column upwards out of the tripod base.
- Flip the middle column by 180° and insert it into the tripod basis from the bottom, set the desired length and lock the middle column using the screw clamp (4).



Warning - Don't forget the weight hook!

- Screw the weight hook (6) back on. It prevents the middle column from slipping out and damaging your valuable camera equipment when the screw clamps (4) are opened.

4.4 Integrated monopod

A stable monopod can be created from the middle column and one of the tripod legs (labelled with the Hama logo on the rubber coating).

- Remove the middle column as described in point 4.3. Do not reattach the weight hook (6).
- Unscrew the tripod leg with the Hama logo and remove it from the tripod base.
- Screw the middle column and the threaded tripod leg together until it is hand tight.
- Adjust the monopod you have just created to the desired length.

4.5 Ball head

The ball head (1) is equipped with a large fixing screw for the ball head function and a small fixing screw for the panorama function.

- Unscrew the large fixing screw so it is loose enough that the camera can move and the ball head (1) can be adjusted.
- Next, tighten the fixing screw again and ensure that the ball head (1) is also secured.



Warning - Ensure that your camera is secure!

- Hold your camera securely with one hand when you adjust the ball head (1).
- Unscrew the small fixing screw in order to be able to take panorama shots. The slight resistance allows you to turn the camera smoothly and evenly.

4.6 Quick-release plate



Note

A safety thread essentially prevents the quick-release plate (2) from falling out; however you should always hold on to your camera to be safe.

- Ensure that the ball head (1) pivot is secured.
- Unscrew the fixing screw until it is loose enough that the quick-release plate (2) can be removed from its fixture by tilting it slightly upwards.
- Attach the quick-release plate (2) to your camera.
- Place your camera with the quick-release plate (2) attached into the fixture slightly tilted upwards and turn the fixing screw until the camera is securely in place.

4.7 Head mounting plate

- This tripod is also equipped with a universal mounting plate (2) so that supporting heads can be used other than the one that came attached to the tripod. The mounting plate (2) can be used with both 1/4" and 3/8" threads.



Note - Allen grub securing screw

The mounting plate is equipped with two Allen grub screws. Tighten them carefully!

- The screw (7) that can be accessed from the bottom is used to prevent the ball head from accidentally becoming unscrewed from the tripod.
- The screw (8) that can be accessed from the top of the mounting plate after the ball head is removed is used to secure the ball head to the middle column.
- The 3 mm Allen key for these screws is included with the product.
- Lock the panorama function of the ball head (1) with the small fixing screw.
- Screw the knurled mounting plate (2) below the degree display of the ball head (1). It's possible that the Allen screw (8) on the bottom of the mounting plate (2) will have to be loosened a bit.
- If necessary, loosen the Allen screw (8) on the top of the mounting plate (2) if the mounting plate (2) can not be removed from the middle column.
- Turn the screw if you want to attach a different ball head (1) with a 1/4" thread.
- Screw the mounting plate (2) onto the ball head (1) again until it is securely in place.
- Always screw in the Allen screw carefully in order to prevent damage to the ball head (1) and the mounting plate (2).

5. Care and Maintenance

- Only clean this product with a slightly damp, lint-free cloth and do not use aggressive cleaning agents.
- The included Allen key can be used for the ball head and mounting plate (3 mm Allen key) as well as to adjust the mobility of the tripod legs on the tripod base (4 mm Allen key).

6. Warranty Disclaimer

Hama GmbH & Co. KG assumes no liability and provides no warranty for damage resulting from improper installation/mounting, improper use of the product or from failure to observe the operating instructions and/or safety notes.

7. Service und Support

Please contact Hama Product Consulting if you have any questions about this product.

Hotline: +49 9091 502-115 (German/English)

Further support information can be found here:

www.hama.com

Vielen Dank, dass Sie sich für ein Hama Produkt entschieden haben! Nehmen Sie sich Zeit und lesen Sie die folgenden Anweisungen und Hinweise zunächst ganz durch. Bewahren Sie diese Bedienungsanleitung anschließend an einem sicheren Ort auf, um bei Bedarf darin nachschlagen zu können.

Bedienungselemente

1. 3D Kugelkopf
2. Schnellwechselplatte
3. Entriegelung der Stativbeinverstellung
4. Drehklemmen
5. Gummifüße
6. Beschwerungshaken

1. Erklärung von Warnsymbolen und Hinweisen

Warnung

Wird verwendet, um Sicherheitshinweise zu kennzeichnen oder um Aufmerksamkeit auf besondere Gefahren und Risiken zu lenken.

Hinweis

Wird verwendet, um zusätzlich Informationen oder wichtige Hinweise zu kennzeichnen.

2. Packungsinhalt

- 1 Dreibeinstativ „Traveller 150 Premium Duo“
- 1 Inbusschlüssel, 3mm
- 2 Inbusschlüssel, 4mm
- Aufbewahrungstasche
- 3 Spikes
- diese Bedienungsanleitung

3. Sicherheitshinweise

- Das Produkt ist für den privaten, nicht-gewerblichen Haushaltsgebrauch vorgesehen.
- Schützen Sie das Produkt vor Schmutz, Feuchtigkeit und Überhitzung und verwenden Sie es nur in trockenen Räumen.
- Lassen Sie das Produkt nicht fallen und setzen Sie es keinen heftigen Erschütterungen aus.
- Betreiben Sie das Produkt nicht außerhalb seiner in den technischen Daten angegebenen Leistungsgrenzen.
- Halten Sie Kinder unbedingt von dem Verpackungsmaterial fern, es besteht Erstickungsgefahr.
- Entsorgen Sie das Verpackungsmaterial sofort gemäß den örtlich gültigen Entsorgungsvorschriften.
- Nehmen Sie keine Veränderungen am Produkt vor. Dadurch verlieren sie jegliche Gewährleistungsansprüche.

4. Inbetriebnahme und Betrieb

Hinweis - Drehklemmen

Lösen Sie die Drehklemmen nicht vollständig. Es genügt, sie lediglich 1- 1,5 Umdrehungen zu lösen, um Einstellungen vorzunehmen. Es können sonst Komponenten des Statives herausfallen.

4.1 Aufstellen des Statives

- Klappen Sie die Stativbeine bis zum ersten Rastpunkt aus.
- Ziehen Sie die Entriegelungen (3), wenn Sie einen anderen der 3 möglichen Einstellwinkel der Stativbeine wünschen, und stellen Sie den entsprechenden Winkel ein.
- Stellen Sie dann die Länge der Stativbeine ein, um die gewünschte Arbeitshöhe zu erreichen.
- Lösen Sie dazu die Drehklemmen (4) im Uhrzeigersinn (von oben gesehen) ca. eine halbe Umdrehung, bis Sie keinen Widerstand mehr spüren. Das jeweilige Stativbeinsegment fährt dann automatisch auf seine volle Länge aus.
- Stellen Sie ggf. die gewünschte Länge ein und arretieren Sie das Stativbeinsegment, indem Sie die Drehklemme (4) gegen den Uhrzeigersinn (von oben gesehen) fest drehen.
- Wiederholen Sie diese Einstellungen an den übrigen Stativbeinen.

Hinweis - Stativbeine

Das Traveller 150 Premium Duo verfügt über die 3 Stufen hinaus um bis zu 180° vertikal schwenkbare Stativbeine, so dass es sich besonders platzsparend im Gepäck verstauen oder aufbewahren lässt.

- Fahren Sie die Mittelsäule komplett aus – so ergibt sich nach dem Umklappen der Stativbeine das kleinste Packmaß.
- Ziehen Sie die Entriegelung am Gelenk des jeweiligen Stativbeines.
- Klappen Sie die Stativbeine komplett nach oben an die Mittelsäule.

Die Gummifüße (5) der Stativbeine können abgeschraubt und durch die Spikes ersetzt werden. Die Spikes finden Sie im Innenfach der Aufbewahrungstasche.

4.2 Höhenverstellung der Mittelsäule

Die Mittelsäule ist durch eine Drehklemme (4) stufenlos in der Höhe verstellbar.

- Lösen Sie dazu die Drehklemme (4) gegen den Uhrzeigersinn (von oben gesehen) ca. eine halbe Umdrehung, bis Sie keinen Widerstand mehr spüren.
- Ziehen Sie die Mittelsäule auf die gewünschte Länge aus und halten Sie es fest.
- Arretieren Sie die Mittelsäule, indem Sie die Drehklemme (4) mit dem Uhrzeigersinn (von oben gesehen) fest drehen.

4.3 Beschwerungshaken und entnehmbare Mittelsäule

Am unteren Ende der Mittelsäule befindet sich ein Beschwerungshaken (6), an den zur weiteren Stabilisierung des Statives ein Gewicht angehängt werden kann (z.B. die Fototasche). Der Beschwerungshaken (6) kann durch Abschrauben entfernt und die Mittelsäule entnommen und für bodennahe Aufnahmen um 180° gewendet wieder eingesetzt werden.

- Entfernen Sie den Beschwerungshaken (6) durch Abschrauben.
- Öffnen Sie die untere Drehklemme (4) durch Drehen gegen den Uhrzeigersinn und ziehen Sie die Mittelsäule nach oben aus der Stativbasis.
- Führen Sie die Mittelsäule um 180° gewendet von unten in die Stativbasis wieder ein, stellen Sie die gewünschte Länge ein und arretieren Sie die Mittelsäule mit der Drehklemme (4).



Warnung - Beschwerungshaken nicht vergessen!

- Schrauben Sie den Beschwerungshaken (6) wieder ein, dieser sichert die Mittelsäule und Ihr wertvolles Kamera-Equipment vor einem ungewollten Herausrutschen beim Öffnen der Drehklemmen (4)!

4.4 Integriertes Einbeinstativ

Aus der Mittelsäule und einem Stativbein (gekennzeichnet durch das Hama-Logo in der Gummierung) kann ein stabiles Einbeinstativ zusammen gesetzt werden.

- Entfernen Sie die Mittelsäule wie unter Pkt. 4.3 beschrieben. Bringen Sie den Beschwerungshaken (6) diesmal nicht wieder an.
- Schrauben Sie das mit dem Hama-Logo gekennzeichnete Stativbein aus der Stativbasis.
- Schrauben Sie die Mittelsäule und das mit einem Gewinde versehene Stativbein handfest zusammen.
- Stellen Sie das entstandene Einbeinstativ auf die gewünschte Länge ein.

4.5 Kugelkopf

Der Kugelkopf (1) verfügt über eine große Fixierschraube für die Kugelkopf- und eine kleine Fixierschraube für die Panoramafunktion.

- Lösen Sie die große Fixierschraube soweit, bis sich die Kamera bewegen und der Kugelkopf (1) verstellen lässt.
- Ziehen Sie anschließend die Fixierschraube wieder fest und stellen Sie sicher, dass der Kugelkopf (1) sicher fixiert ist.



Warnung - Sichern Sie ihre Kamera!

- Halten Sie ihre Kamera mit einer Hand sicher fest, wenn Sie den Kugelkopf (1) verstellen.
- Öffnen Sie kleine Fixierschraube, um Panoramaaufnahmen machen zu können. Der leichte Widerstand ermöglicht eine gleichmäßige Drehung.

4.6 Schnellwechselplatte



Hinweis

Die Schnellwechselplatte (2) ist durch einen Sicherungsstift weitgehend gegen ein unbeabsichtigtes Herausfallen geschützt. Halten Sie dennoch Ihre Kamera immer sicher fest.

- Achten Sie darauf, dass das Gelenk des Kugelkopfes (1) fixiert ist.
- Lösen Sie die Fixierschraube, bis die Schnellwechselplatte (2) leicht angewinkelt nach oben aus ihrer Aufnahme entnommen werden kann.
- Befestigen Sie die Schnellwechselplatte (2) an Ihrer Kamera.
- Setzen Sie die Kamera mit der Schnellwechselplatte (2) leicht angewinkelt von oben in die Aufnahme ein und ziehen Sie die Fixierschraube an, bis die Kamera sicher sitzt.

4.7 Kopf-Montageplatte

- Dieses Stativ verfügt über eine universelle Montageplatte (2), so dass neben dem im Auslieferungszustand montierten auch andere Stativköpfe eingesetzt werden können. Die Montageplatte (2) besitzt dazu eine Wendeschraube für 1/4" und 3/8" Gewinde.



Hinweis - Sicherungsschraube Inbus

In der Montageplatte befinden sich zwei 3mm Inbus-Madenschrauben. Ziehen Sie diese stets mit Gefühl an!

- Die von unten zugängliche Inbuschraube (7) dient der Sicherung des Kugelkopfes vor versehentlicher Lockerung der Schraubverbindung zum Stativ.
- Die von der Oberseite der Montageplatte nach Abschrauben des Kugelkopfes zugängliche Inbuschraube (8) sichert diese auf der Mittelsäule.
- Der für diese Schraube passende 3mm Inbuschlüssel liegt dem Produkt bei.
- Arretieren Sie die Panoramafunktion des Kugelkopfes (1) mit der kleinen Fixierschraube.
- Schrauben Sie die gerändelte Montageplatte (2) unterhalb der Gradanzeige des Kugelkopfes (1) ab. Eventuell muss dazu die Inbuschraube (8) an der Unterseite der Montageplatte (2) etwas gelockert werden.

-
- Lockern Sie ggf. die Inbusschraube (8) auf der Oberseite der Montageplatte (2), wenn sich die Montageplatte (2) nicht von der Mittelsäule abschrauben lässt.
 - Wenden Sie die Schraube, wenn Sie einen alternativen Kugelkopf (1) mit ¼" Gewinde montieren möchten.
 - Schrauben Sie die Montageplatte (2) wieder in den Kugelkopf (1), bis sie fest sitzt.
 - Ziehen Sie die Inbusschrauben stets mit Gefühl an, um Kugelkopf (1) und Montageplatte (2) zu sichern.

5. Wartung und Pflege

- Reinigen Sie dieses Produkt nur mit einem fusselfreien, leicht feuchten Tuch und verwenden Sie keine aggressiven Reiniger.
- Mit den beiliegenden Inbusschlüsseln lassen sich nicht nur Kugelkopf und Montageplatte sichern (3mm Inbus), sondern auch die Gängigkeit der Stativbeine an der Stativbasis einstellen, bzw. nachjustieren (4mm Inbus).

6. Gewährleistungsausschluß

Die Hama GmbH & Co. KG übernimmt keinerlei Haftung oder Gewährleistung für Schäden, die aus unsachgemäßer Installation, Montage und unsachgemäßem Gebrauch des Produktes oder einer Nichtbeachtung der Bedienungsanleitung und/oder der Sicherheitshinweise resultieren.

7. Service und Support

Bitte wenden Sie sich bei Fragen zum Produkt gerne an die Hama-Produktberatung.

Hotline: +49 9091 502-115 (Deu/Eng)

Weitere Supportinformationen finden sie hier:

www.hama.com

hama®

**Hama GmbH & Co KG
86652 Monheim / Germany
www.hama.com**

All listed brands are trademarks of the corresponding companies. Errors and omissions excepted,
and subject to technical changes. Our general terms of delivery and payment are applied.

00004265/10.15