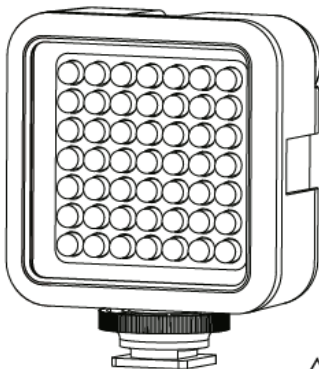


00004641

Hama Lampa LED 49 BD,tel/foto/cam

49BD



hama

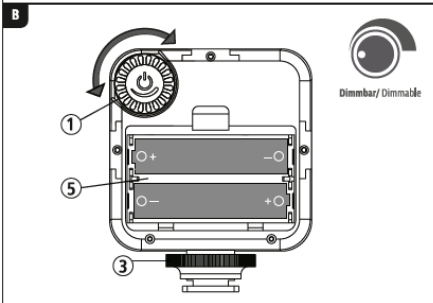
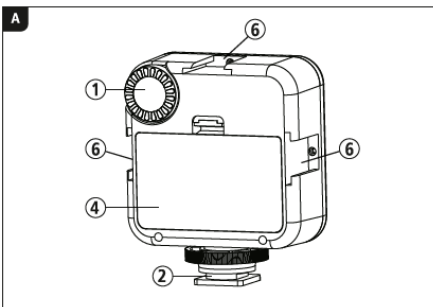
Hama GmbH & Co KG
86652 Monheim/Germany

Service & Support

www.hama.com



00004641/03.20



Manual instrucțiuni

Butoane and Display-uri

- 1 Comutator pornit / oprit, control luminozitate
- 2 Picioruș universal (cu suport de trepid de ¼ ")
- 3 Buton de blocare
- 4 Capacul compartimentului bateriei
- 5 Compartiment baterie

1. Conținut pachet

- Lampa LED 498D
- 2 x baterii AA1.5 V
- Instrucțiuni utilizare

2. Note de siguranță

Protejați produsul de murdărie, umiditate și supraîncălzire și folosiți-l doar în stare uscată a mediului înconjurător.

Nu folosiți produsul în zonele în care nu este permisă utilizarea dispozitivelor electronice .

Nu folosiți produsul în medii umede și evitați stropii.

Nu aruncați produsul și nu-l expuneți la niciun fel de soc major .

Eliminați ambalajul imediat în conformitate cu reglementările locale aplicabile

Nu modificați produsul în niciun fel. Făcând acest lucru, anulați garanția.

Folosiți produsul doar în scopul propus.

Acest produs este destinat exclusiv în scopuri private, non-comerciale.

Nu folosiți produsul în imediata apropiere a încălzitoarelor sau a altor surse de căldură sau în lumina directă a soarelui.

Nu lasați produsul, la fel ca toate produsele electrice, la îndemâna copiilor!

Nu folosiți produsul în afara limitelor de putere indicate în specificații.

Nu încercați să reparați singur sau să reparați produsul. Lăsați toate lucrările de serviciu experților calificați.

Nu deschideți dispozitivul și nu îl acționați continuu dacă se deteriorează. Utilizați elementul numai în condiții climatice moderate

Acest produs nu este potrivit pentru camerele de legătură în gospodăriile casnice

Sursa de lumină a acestei lumini nu este înlocuită; când sursa de lumină a ajuns la sfârșitul vieții sale, trebuie să înlocuiți întreaga lumină.

Sursa de lumină a acestei lumini trebuie înlocuită numai de producător, de un tehnician de service autorizat sau de o persoană calificată similar.

Avertizare - Baterii

Când introduceți bateriile, observați polaritatea corectă (+ și marcasele) și introduceți bateriile în consecință. Nerespectarea acestui lucru poate duce la scurgerea bateriilor sau explozia lor

Folosiți numai baterii (sau baterii reîncărcabile) care se potrivesc produsului specificat. Înainte de a introduce bateriile, curățați contactele bateriei și contactele polare. Nu permiteți copiilor să schimbe bateriile fără supraveghere.

Nu amestecați baterii vechi sau noi sau baterii de alt tip sau marcă.

Scoateți bateriile din produsele care nu sunt utilizate pentru o perioadă îndelungată (cu excepția cazului în care acestea sunt păstrate gata pentru o urgență).

Nu scurtcircuitați bateriile. Nu încărcați bateriile

Nu aruncați bateriile într-un foc.

Nu lăsați bateriile la îndemâna copiilor

Nu se deschide niciodată. deteriorarea sau înghițirea băuturilor sau permite intrarea în mediu. Pot conține toxice. metale grele dăunătoare mediului Scoateți imediat și aruncați bateriile moarte din produs.

Evitați stingerea, încărcarea sau utilizarea dispozitivului la temperaturi extreme și presiuni atmosferice extrem de scăzute (de exemplu, la altitudini mari)

Avertizare

Nu priviți niciodată direct în sursa de lumină și nu îndreptați raza de lumină directă în ochii altor persoane sau animale. Acest lucru vă poate deteriora ochii.

3. Configurare si functionare

3.1 Inserarea bateriilor

Deschideți capacul compartimentului bateriei (4) și introduceți două baterii AA cu polaritatea corectă.

- Închideți compartimentul bateriei (5) cu capacul compartimentului bateriei (4).

3.2 Aplicații ale luminii LED

Utilizați cu o cameră / cameră video cu încălțăminte caldă

- Introduceți lumina LED cu piciorul de bliț universal (2) în încălțăminte fierbinte a camerei.
- Strângeți manual roata de blocare (3) până când există o conexiune stabilă între lumina LED și cameră.
- Executați acești pași în ordine inversă pentru a îndepărta ledul de pe cameră.

Utilizare cu trepied

- Înșurubați lumina LED pe trepiedul care utilizează firul de pe partea inferioară a piciorului universal (2).
- Pentru a scoate lumina LED de pe trepied, deșurubați lumina LED de firul trepiedului.

Folosind mai multe lumini LED împreună

- Conectați piciorul de bliț universal (2) al unei alte lumini LED cu „conectorul de încălțăminte rece (6) al luminii LED de bază (consultați Fig.3).
- Strângeți manual roata de blocare (3) până când există o conexiune stabilă între luminile LED
- Efectuați acești pași în ordine inversă pentru a separa luminile LED.



3.3 Pornirea si oprirea luminilor LED

- Porniți întrerupătorul de pornire / oprire (I) pentru ceasul luminii LED.
- Opriți întrerupătorul de pornire / oprire (I) anticlockwise to stingeți lumina LED.

3.4 Reglarea luminozității

- Porniți întrerupătorul de pornire / oprire (1) pentru a reduce treptat/ crește luminozitatea luminii LED

4. Înlocuirea bateriilor

- Deschideți capacul compartimentului bateriei (4), scoateți bateriile epuizate și introduceți două noi baterii Mignon AA cu polaritatea corectă.
- Închideți compartimentul bateriei (5) cu capacul compartimentului pentru baterie (4).

5. Îngrijire și întreținere

Curățați acest produs numai cu o cârpă ușor umedă, fără scame și nu folosiți agenți de curățare agresivi. Asigurați-vă că apa nu intră în produs.

6. Renunțarea la garanție

Hama GmbH & Co. KG nu își asumă nicio răspundere și nu oferă nicio garanție pentru daunele rezultate din instalarea necorespunzătoare / dezlegarea, utilizarea necorespunzătoare a produsului sau nerespectarea instrucțiunilor de exploatare și / sau a notelor de siguranță.

| Lampa Led 49 BD | |
|---|--|
| Numar de LED-uri | 49 |
| Iesire | max.5,5W |
| Indicele de reproducere a culorilor (CRI) | 80,0 |
| Temperatura culorii | 6000 K |
| Luminozitate | max. 800 lm |
| Unghi de fascicul LED | 60° |
| Alimentare electrică | 2xMignonAA 1,5V (incluse) |
| Timpul de funcționare | ca. 120 min. approx. 120 min. (cu baterii noi) |
| Dimensiunile luminilor LED | 67x80x30mm |
| Greutate (fara baterii) | 70g |

9. Notă privind protecția de mediu

După implementarea Directivei Europene 2012/19 / UE și 2006/66 / UE în sistemele juridice naționale, se aplică următoarele: dispozitivele electrice și electronice, precum și bateriile nu trebuie eliminate cu deșeurile menajere. Prin lege, consumatorii sunt obligați să returneze dispozitivele electrice și electronice, precum și bateriile în punctele de colectare publice sau la punctul de vânzare la sfârșitul duratei de viață. Informații detaliate despre acest subiect sunt definite în legile naționale ale acestora țară. Această prezență a simbolului de mai sus pe produs, instrucțiuni de operare sau pachet indică faptul că produsul este supus acestor reglementări. Reciclarea, reutilizarea materialelor sau a altor forme de utilizare a dispozitivelor / bateriilor vechi, contribuie important la protejarea mediului nostru

