

hama®

H O M E E N T E R T A I N M E N T

Настенный держатель для ЖКД



hama®

Hama GmbH & Co KG
D-86651 Monheim/Germany
www.hama.com

All listed brands are trademarks of the corresponding companies. Errors and omissions excepted, and subject to technical changes. Our general terms of delivery and payment are applied.

00049527_RU/10.09

00049527

Настенный держатель для ЖКД

Держатель предназначен для настенного монтажа плоскоэкранных мониторов с креплениями типов VESA 75 x 75, VESA 100 x 100 и VESA 200 x 100. Держатель рассчитан на макс. вес нагрузки 20 кг. Он позволяет крепить телевизор максимально близко к стене (толщина держателя: ок. 1,2 см).

Техника безопасности

Монтаж держателя должен выполняться квалифицированным специалистом! Перед началом работ проверьте комплектность монтажного набора, а также отсутствие дефектных или поврежденных деталей. Запрещается использовать держатель не по назначению.

Убедитесь, что стена, на которую предполагается монтировать держатель, сможет выдержать номинальный вес нагрузки и вес держателя. Проверьте, чтобы в стене на месте монтажа не было электрической проводки, газопровода, водопровода или других трубопроводов. Имейте в виду, что прилагаемые дюбели предназначены только для бетонной и кирпичной стены. Если стена выполнена из другого материала, то необходимо в магазине приобрести соответствующее монтажное оборудование.

Соблюдайте безопасный зазор согласно инструкции по эксплуатации телевизионного приемника.

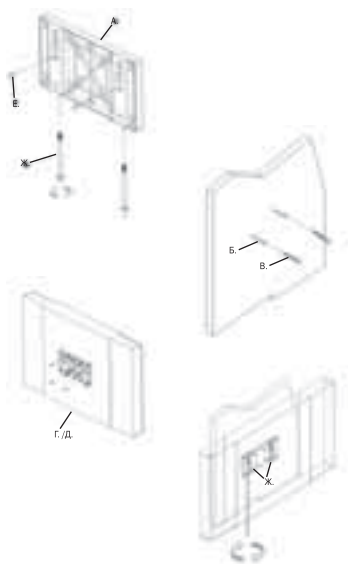
Запрещается монтировать держатель над теми местами, где могут находиться люди. По окончании монтажа держателя и установки монитора проверьте безопасность и прочность всей конструкции. Такую проверку необходимо проводить регулярно, но не реже одного раза в квартал.

Компания Nana GmbH & Co. KG не несет ответственности за ненадлежащее

техническое обслуживание держателя, а также за причиненный в результате этого ущерб.

Список деталей

- А. Настенный держатель (1)
- Б. Дюбели (2)
- В. Винты (2)
- Г. Винты крепления монитора M4x10 (4)
- Д. Винты крепления монитора M5x10 (4)
- Е. Гайки (2)
- Ж. Стопорные болты (2) и ключ-шестигранник (1)



Начало монтажа

Перед началом монтажа держателя вставьте стопорные болты (ж) в настенную панель (а) и накрутите на них гайки (е), не затягивая.

1. Монтаж настенной панели

Приставьте панель к стене и отметьте места для двух крепежных отверстий. Выверните панель с помощью ватерпаса. Просверлите отверстия в стене и вставьте дюбели (б). Вкрутите винты (в), оставив приблизительно 4 мм для того, чтобы затем иметь возможность навесить настенный держатель.

Закрепляя винты, применяйте предназначенный для настенного монтажа материал.

2. Монтаж настенного держателя на заднюю панель телеприемника

Для крепления настенного держателя в комплекте прилагаются винты M5 и M4. Разрешается применять только соответствующие винты. При отсутствии требуемых винтов в комплекте их следует приобрести в специализированном магазине. Плоская сторона держателя должна прилегать к телеприемнику, а узкие оконцовки отверстий для ключа должны быть направлены вверх.

3. Навес телеприемника на стену.

Закрепление на стене

Отверстиями под ключ навесьте держатель с телеприемником на винты. Слегка опустите держатель до упора вниз. С помощью шестигранного ключа затяните винты. Убедитесь, что телеприемник надежно закреплен на стене.