

# ***hama***®

THE SMART SOLUTION

00  
050317

**Laminating Machine**

**HOME L310**

**Laminator**

Operating Instructions

**GB**

Bedienungsanleitung

**D**

Mode d'emploi

**F**

Руководство по эксплуатации

**RUS**

Istruzioni per l'uso

**I**

Gebruiksaanwijzing

**NL**

Használati útmutató

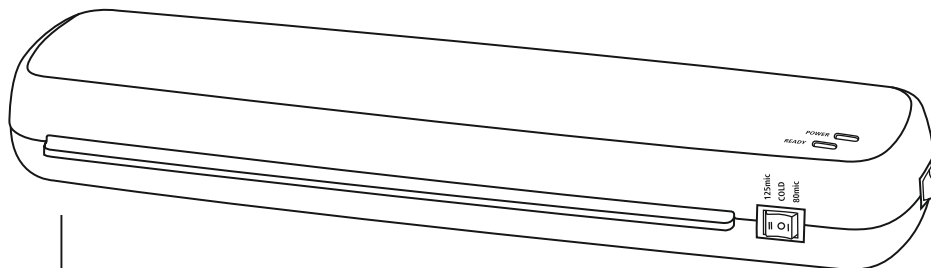
**H**

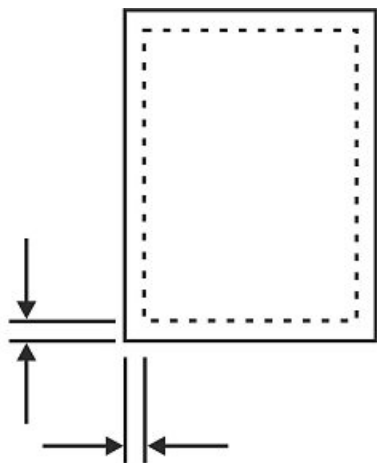
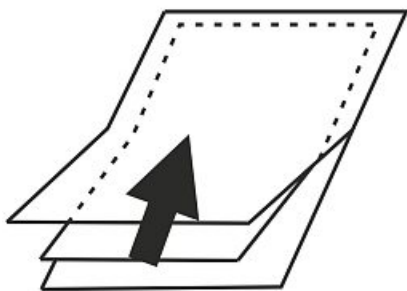
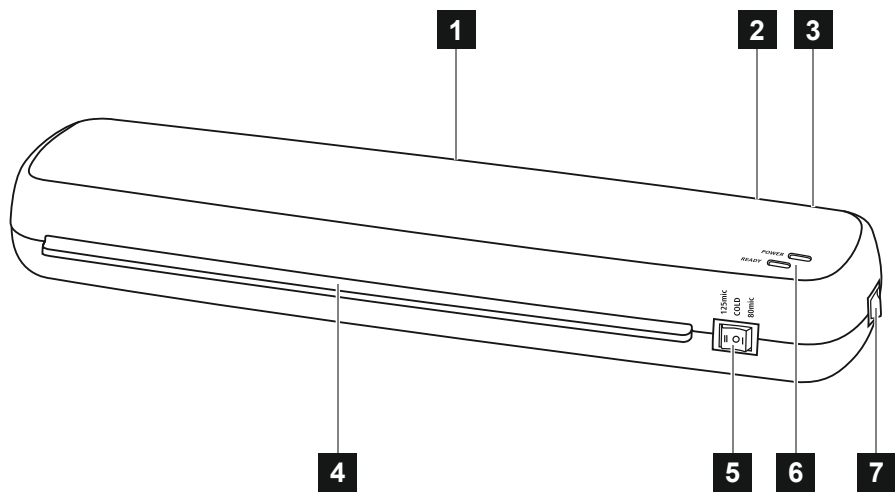
Návod k použití

**CZ**

Návod na použitie

**SK**





## Parts

1. Lamination output (rear)
2. Roller release (rear)
3. Connection line
4. Lamination input
5. Temperature selector
6. Ready and power lamp
7. On/Off switch (side)

# 1. Introduction

## 1.1 Foreword

By purchasing this **Hama** laminator, you have chosen a quality product which conforms to the latest development standards in technology and functionality.

Please read the information contained in this booklet to familiarise yourself quickly with the unit and to be able to make full use of its functions.

## 1.2 Information on this instruction manual

This instruction manual is part of the **Home L310** laminator (hereinafter referred to as unit) giving you important information on the intended use, safety, connection as well as operation of the unit.

The instruction manual has to be kept near the unit at all times. It has to be read and applied by all persons who use this unit or remove any faults of the unit.

Keep this instruction manual in a safe place and pass it on with the unit to any future owners.

## 1.3 Copyright

This piece of documentation is protected by copyright.

Any duplication or reprinting, in whole or in part, and the reproduction of the illustrations even in modified form is only permitted with the written approval of the manufacturer.

## 1.4 Liability disclaimer

All technical information, data and instructions for the operation contained in this operating manual are in conformity with the last status prior to printing and shall be rendered on the basis of our previous experience and knowledge to the best of our belief.

The manufacturer assumes no liability for damage or injury resulting from failure to observe the instruction manual, use for other than the intended purpose, unprofessional repairs, unauthorised modifications or use of non-approved spare parts.

## 2. Safety

Observe the following safety instructions to ensure safe handling of the unit:

- Inspect the unit for visible signs of damage before use. Do not use a damaged unit.
- Persons who due to their physical, mental or motor response abilities are unable to operate the unit may only use the unit under supervision or instruction by a responsible person.
- Faulty components may be replaced with original spare parts only. Only original spare parts can guarantee that applicable safety requirements are adhered to.
- Defective parts may only be replaced with original spare parts. Only these parts guarantee that the safety requirements are satisfied. Protect the unit against humidity and penetration of liquids and/or objects. In case of contact with liquids disconnect the unit from the power supply immediately.

### **DANGER**

#### **Electric shock hazard!**

#### **Contact with live leads or components poses a risk of serious injury or even death!**

Observe the following safety precautions to avoid any electric shock hazard:

- ▶ Do not use the unit if the mains lead or mains plug are damaged.
- ▶ On no account should the housing of the unit be opened. Electric shock hazard if live connections are touched and/or the electrical and mechanical configuration is changed.
- ▶ Never immerse the unit or the mains plug in water or other liquids.

### **WARNING**

#### **Risk of burns on the housing!**

Observe the following safety precautions to avoid any injuries:

- ▶ Do not touch the housing.

## 3. Installation and Assembly

- Remove all packaging materials from the device.
- Do not place the device in a hot, wet or very humid environment.
- Place the device on a level, horizontal surface so that it is stable.
- The socket must be easily accessible so that the power supply can be disconnected quickly in case of an emergency.
- Before you connect the device, compare the connection data for the device (voltage and frequency) on the type plate with that of your mains power supply. This data must match to avoid damage to the device.
- Keep the connection cable away from hot surfaces and sharp edges.
- Lay all cables so that they do not pose a tripping hazard.
- Do not bend or crush the cable.

## 4. Handling and Operation

### 4.1 Instructions for use

- Always set the temperature that is correct for the thickness of the laminating film being used.
- When laminating thick paper or several sheets, it is recommended to use film with a low thickness.
- Always wait for a lamination process to finish before starting the next.
- Do not run the device for more than two hours at a time and allow approx. 15 seconds between two laminations.

### 4.2 Switching on the device

- ◆ Move the On/Off switch (7) on the right-hand side of the device to position I.
- ◆ The power lamp (6) then continuously lights up in red.

### 4.3 Cold lamination

- After the device is switched on, it is preset to the last temperature used (see the section on setting the temperature selector (5)).
- For cold lamination, set the temperature controller (5) to the setting “COLD”.
- Place the document to be laminated in the appropriate pouch.
- If the device has previously been used for hot lamination, it can take approx. 40 minutes until it has cooled down. The ready lamp (6) lights up continuously in blue.
- Insert the film pouch into the front opening of the device (4). Make sure that the sealed end is inserted first.

#### NOTE

- ▶ Film pouches of all sizes should be inserted at the centre of the front opening so that they pass through the sensor.
- ◆ The document is returned at the rear (1).
- ◆ If an item has not been fully laminated, repeat the first steps.
- ◆ Press the roller release button (3) on the back of the device to run the item through again (if it was pulled in at an angle, etc.).

## 4.4 Hot lamination

- After the device is switched on, it is preset to the last temperature used (see the section on setting the temperature selector (5)).
- To change the setting, turn the temperature controller (5) to the required film thickness.
- The ready lamp (6) lights up continuously in blue until the required temperature has been reached.
- Place the document to be laminated in the appropriate pouch (see figure).
- Insert the film pouch into the front opening of the device (4). Make sure that the sealed end is inserted first.

### NOTE

- ▶ Film pouches of all sizes should be inserted at the centre of the front opening so that they pass through the sensor.

- ◆ The document is returned at the rear (1).
- ◆ If an item has not been fully laminated, repeat the first steps.
- ◆ Press the roller release button (3) on the back of the device to run the item through again (if it was pulled in at an angle, etc.).

### CAUTION!

- ▶ Laminated items coming out of the device may be too hot to touch.

### NOTE

- ▶ The laminated sheet is hot and can be bent easily. Place the item on a flat surface and leave to cool so that it does not curl at the edges.

## 4.5 Switching off the device

- ◆ Move the On/Off switch (7) on the right-hand side of the device to position 0. The power and ready lamp (6) will go out.



## 5. Cleaning and Care

### **DANGER**

#### **Danger of death due to electrical current**

- ▶ Remove the mains plug from the electrical socket before cleaning the device.

### **WARNING**

#### **Risk of burns on the housing!**

Observe the following safety precautions to avoid any injuries:

- ▶ Do not touch the housing.

### **CAUTION!**

#### **Moisture can damage the device!**

- ▶ To prevent irreparable damage, make sure that no moisture gets into the device when you clean it.

The rollers in the laminating device need to be cleaned regularly to remove dirt and any adhesive residue. To do so, proceed as follows:

- Switch on the device as previously described.
- Set the temperature selector (5) to “80mic”.
- When the ready light (6) remains illuminated, insert a piece of paper into the device.
- If a lot of dirt sticks to the paper, turn over the paper and repeat the process.

Clean the outside of the device with a dry cloth. You can lightly dampen the cloth if the device is very dirty.

## 6. Troubleshooting

Fault	Possible cause	Solution
The power lamp (6) does not continuously light up in red.	On/Off switch (7) on the right-hand side of the device is on position 0.	Switch the On/Off switch (7) to position I.
	The power cable (3) is not connected correctly.	Ensure that the plug is connected to the electrical socket.
	No mains power.	Check your fuse box.
	Device is faulty.	Inform our customer service department.
Pouches are not laminated properly.	The required temperature has not yet been reached.	Wait for the ready light (6) to become solid green.

### NOTE

- ▶ Contact our customer service department if the problem remains after you have taken the steps detailed above.

## 7. Technical data

Input voltage	220-240 V~
Mains frequency	50 Hz
Max. power consumption	250 W
Dimensions (W x H x D)	44 x 5,8 x 11,5 cm
Weight (net)	1,6 kg
Weight (gross)	1,8 kg
Maximum laminating width	330 mm
Maximum laminating thickness	0,6 mm
Maximum pouch thickness	125 $\mu$
Maximum warm-up time	6 minutes
Maximum speed	300 mm/minute
Number of heating rollers	2

## 8. Support and contact information

Please contact Hama Product Consulting if you have any questions about this product.

Hotline: +49 9091 502-115 (German/English)

Further support information can be found here:

[www.hama.com](http://www.hama.com)



## Maschinenaufbau

1. Laminatausgabe (Rückseite)
2. Walzenentriegelung (Rückseite)
3. Anschlussleitung
4. Lamineinzug
5. Temperaturwähler
6. Ready- und Power-Leuchte
7. Ein-/Aus-Schalter (seitlich)

# 1. Einführung

## 1.1 Vorwort

Mit dem Kauf dieses Laminiergerätes haben Sie sich für ein Qualitätsprodukt von **Hama** entschieden, welches hinsichtlich Technik und Funktionalität dem modernsten Entwicklungsstandard entspricht.

Lesen Sie die hier enthaltenen Informationen, damit Sie mit Ihrem Gerät schnell vertraut werden und seine Funktionen in vollem Umfang nutzen können.

## 1.2 Informationen zu dieser Bedienungsanleitung

Diese Bedienungsanleitung ist Bestandteil des Laminiergerätes **Home L310** (nachfolgend als Gerät bezeichnet) und gibt Ihnen wichtige Hinweise für den bestimmungsgemäßen Gebrauch, die Sicherheit, den Anschluss sowie die Bedienung des Gerätes.

Die Bedienungsanleitung muss ständig in der Nähe des Gerätes verfügbar sein. Sie ist von jeder Person zu lesen und anzuwenden, die dieses Gerät bedient oder die Störungsbehebung am Gerät durchführt.

Bewahren Sie diese Bedienungsanleitung auf und geben Sie diese mit dem Gerät an Nachbesitzer weiter.

## 1.3 Urheberrecht

Diese Dokumentation ist urheberrechtlich geschützt.

Jede Vervielfältigung, bzw. jeder Nachdruck, auch auszugsweise, sowie die Wiedergabe der Abbildungen, auch im veränderten Zustand ist nur mit schriftlicher Zustimmung des Herstellers gestattet.

## 1.4 Haftungsbeschränkung

Alle in dieser Bedienungsanleitung enthaltenen technischen Informationen, Daten und Hinweise für die Bedienung entsprechen dem letzten Stand bei Drucklegung und erfolgen unter Berücksichtigung unserer bisherigen Erfahrungen und Erkenntnisse nach bestem Wissen.

Der Hersteller übernimmt keine Haftung für Schäden aufgrund von Nichtbeachtung der Anleitung, nicht bestimmungsgemäßer Verwendung, unsachgemäßen Reparaturen, unerlaubt vorgenommener Veränderungen oder Verwendung nicht zugelassener Ersatzteile.

## 2. Grundlegende Sicherheitshinweise

Beachten Sie für einen sicheren Umgang mit dem Gerät die folgenden Sicherheitshinweise:

- Kontrollieren Sie das Gerät vor der Verwendung auf äußere sichtbare Schäden. Nehmen Sie ein beschädigtes Gerät nicht in Betrieb.
- Personen, die aufgrund ihrer körperlichen, geistigen oder motorischen Fähigkeiten nicht in der Lage sind das Gerät sicher zu bedienen, dürfen das Gerät nur unter Aufsicht oder Anweisung durch eine verantwortliche Person benutzen.
- Defekte Bauteile dürfen nur gegen Original-Ersatzteile ausgetauscht werden. Nur bei diesen Teilen ist gewährleistet, dass sie die Sicherheitsanforderungen erfüllen werden.
- Schützen Sie das Gerät vor Feuchtigkeit und dem Eindringen von Flüssigkeiten bzw. Gegenständen. Bei Kontakt mit Flüssigkeit sofort das Gerät von der Stromversorgung trennen.

### **GEFAHR**

#### **Lebensgefahr durch elektrischen Strom!**

#### **Beim Kontakt mit unter Spannung stehenden Leitungen oder Bauteilen besteht Lebensgefahr!**

Beachten Sie die folgenden Sicherheitshinweise, um eine Gefährdung durch elektrischen Strom zu vermeiden:

- ▶ Benutzen Sie das Gerät nicht, wenn die Anschlussleitung oder der Netzstecker beschädigt sind.
- ▶ Öffnen Sie auf keinen Fall das Gehäuse des Gerätes. Werden spannungsführende Anschlüsse berührt und der elektrische und mechanische Aufbau verändert, besteht Stromschlaggefahr.
- ▶ Tauchen Sie das Gerät oder den Netzstecker niemals in Wasser oder andere Flüssigkeiten.

### **WARNUNG**

#### **Verbrennungsgefahr am Gehäuse!**

Beachten Sie die folgenden Sicherheitshinweise, um Verletzungen zu vermeiden:

- ▶ Berühren Sie nicht das Gehäuse.

## 3. Installation/Aufbau

- Entfernen Sie alle Verpackungseinheiten um das Gerät herum.
- Stellen Sie das Gerät nicht in einer heißen, nassen oder sehr feuchten Umgebung auf.
- Platzieren Sie das Gerät standsicher auf einer ebenen, waagerechten Unterfläche.
- Die Steckdose muss leicht zugänglich sein, so dass die Netzverbindung notfalls schnell getrennt werden kann.
- Vergleichen Sie vor dem Anschließen des Gerätes die Anschlussdaten des Gerätes (Spannung und Frequenz) auf dem Typenschild mit denen Ihres Elektronetzes. Diese Daten müssen übereinstimmen, damit keine Schäden am Gerät auftreten.
- Schützen Sie die Anschlussleitung vor heißen Oberflächen und scharfen Kanten.
- Verlegen Sie alle Kabel so, dass sie keine Stolpergefahr darstellen.
- Knicken und quetschen Sie das Kabel nicht.

## 4. Bedienung und Betrieb

### 4.1 Anwendungshinweise

- Stellen Sie grundsätzlich die richtige Temperatur für die verwendete Laminierfolienstärke ein.
- Bei Laminierung von dickerem Papier oder mehreren Seiten empfiehlt es sich eine Folie mit einer geringeren Stärke zu benutzen.
- Warten Sie immer bis ein Laminiervorgang abgeschlossen ist, ehe Sie den nächsten starten.
- Lassen Sie das Gerät nicht länger wie zwei Stunden am Stück laufen und lassen Sie ca. 15 Sekunden zwischen zwei Laminiervorgängen vergehen.

### 4.2 Gerät einschalten

- ◆ Schalten Sie den Ein-/Ausschalter (7) an der rechten Geräteseite auf Position I. Daraufhin leuchtet die Power-Leuchte (6) dauernd rot auf.



### 4.3 Kaltlaminierung

- ◆ Nach dem Einschalten ist das Gerät auf die zuletzt verwendete Temperatur voreingestellt (s. Stellung des Temperaturwählers (5)).
- ◆ Für die Kaltlaminierung stellen Sie den Temperatur-regler (5) auf die Einstellung „COLD“.
- ◆ Legen Sie die zu laminierende Vorlage in die entsprechende Tasche ein.
- ◆ Wurde zuvor eine Heißlaminierung durchgeführt kann es ca. 40 Minuten dauern, bis das Gerät abgekühlt ist. Die Ready-Leuchte (6) leuchtet stetig blau auf.
- ◆ Führen Sie die Folientasche in die vordere Öffnung des Gerätes (4) ein. Achten Sie dabei darauf, dass das versiegelte Ende zuerst eingeführt wird

#### **HINWEIS!**

- ▶ Folientaschen jeder Größe sollten in der Mitte der vorderen Öffnung angelegt werden, damit sie den Sensor passieren.
- ◆ Das Dokument wird auf der Rückseite (1) wieder ausgegeben.
- ◆ Wenn das Objekt nicht vollständig laminiert wurde, wiederholen Sie die ersten Schritte.
- ◆ Wenn Sie das Objekt nochmals ausführen wollen (z. B. schiefer Einzug) drücken Sie die Taste Walzenentriegelung (3) auf der Rückseite des Gerätes.

## 4.4 Heißlaminierung

- ◆ Nach dem Einschalten ist das Gerät auf die zuletzt verwendete Temperatur voreingestellt (s. Stellung des Temperaturwählers (5)).
- ◆ Zum Ändern der Einstellung stellen Sie den Temperaturwähler (5) auf die gewünschte Folienstärke.
- ◆ Die Ready-Leuchte (6) leuchtet dauernd blau auf, sobald die benötigte Temperatur erreicht ist.
- ◆ Legen Sie die zu laminierende Vorlage in die entsprechende Tasche ein (s. Abbildung).
- ◆ Führen Sie die Folientasche in die vordere Öffnung des Gerätes (4) ein. Achten Sie dabei darauf, dass das versiegelte Ende zuerst eingeführt wird

### HINWEIS!

- ▶ Folientaschen jeder Größe sollten in der Mitte der vorderen Öffnung angelegt werden, damit sie den Sensor passieren.

- ◆ Das Dokument wird auf der Rückseite (1) wieder ausgegeben.
- ◆ Wenn das Objekt nicht vollständig laminiert wurde, wiederholen Sie die ersten Schritte.
- ◆ Wenn Sie das Objekt nochmals ausführen wollen (z. B. schiefer Einzug) drücken Sie die Taste Walzenentriegelung (3) auf der Rückseite des Gerätes.

### ACHTUNG!

- ▶ Aus dem Gerät kommende laminierte Objekte sind möglicherweise zum Berühren zu heiß.

### HINWEIS!

- ▶ Das Laminierprodukt ist heiß und biegt sich leicht. Das Objekt auf eine flache Oberfläche legen und abkühlen lassen, damit es sich nicht rollt.

## 4.5 Gerät ausschalten

- ◆ Schalten Sie den Ein-/Ausschalter (7) an der rechten Geräteseite auf Position 0.
- ◆ Die Power-Leuchte (6) und die Ready-Leuchte (6) erlöschen.

## 5. Reinigung und Pflege

### **GEFAHR**

#### **Lebensgefahr durch elektrischen Strom!**

- ▶ Ziehen Sie den Netzstecker aus der Steckdose, bevor Sie mit der Reinigung beginnen.

### **WARNUNG**

#### **Verbrennungsgefahr am Gehäuse!**

Beachten Sie die folgenden Sicherheitshinweise, um Verletzungen zu vermeiden:

- ▶ Berühren Sie nicht das Gehäuse.

### **ACHTUNG!**

#### **Beschädigung des Gerätes durch Feuchtigkeit!**

- ▶ Stellen Sie sicher, dass bei der Reinigung keine Feuchtigkeit in das Gerät eindringt, um eine irreparable Beschädigung des Gerätes zu vermeiden.

Die Walzen des Laminiergerätes müssen regelmäßig von Staub und eventuellen Kleberesten befreit werden. Gehen Sie dazu wie folgt vor:

- Schalten Sie das Gerät ein wie zuvor beschrieben.
- Stellen Sie den Temperaturwähler (5) auf „80mic“.
- Wenn die Ready-Leuchte (6) dauernd leuchtet führen Sie ein Blatt Papier in das Gerät ein.
- Wenn sehr viel Schmutz auf dem Papier haften bleibt drehen Sie es um und wiederholen den Vorgang erneut.

Reinigen Sie das Gerät von außen mit einem trockenen Tuch. Bei starker Verschmutzung kann das Tuch ein wenig angefeuchtet werden.

## 6. Fehlerbehebung

Fehler	Mögliche Ursache	Behebung
Die Power-Leuchte (6) leuchtet nicht dauernd rot auf.	Ein-/Ausschalter (7) an der rechten Geräteseite steht auf Position 0.	Schalten Sie den Ein-/Ausschalter (7) auf Position I.
	Netzleitung (3) nicht korrekt angeschlossen.	Stellen Sie sicher, dass der Netzstecker in der Steckdose steckt.
	Steckdose liefert keine Spannung	Überprüfen Sie die Haussicherungen.
	Gerät defekt	Benachrichtigen Sie den Kundendienst.
Taschen werden nicht richtig laminiert	Die erforderliche Temperatur ist noch nicht erreicht worden.	Warten Sie bis die Ready-Leuchte (6) stetig grün leuchtet.

### HINWEIS!

- ▶ Wenn Sie mit den vorstehend genannten Schritten das Problem nicht lösen können, wenden Sie sich bitte an den Kundendienst.

## 7. Technische Daten

Eingangsspannung	220-240 V~
Netzfrequenz	50 Hz
max. Leistungsaufnahme	250 W
Abmessungen (B x H x T)	44 x 5,8 x 11,5 cm
Gewicht (netto)	1,6 kg
Gewicht (brutto)	1,8 kg
maximale Laminierbreite	330 mm
maximale Laminierdicke	0,6 mm
maximale Taschendicke	125µ
maximale Aufheizzeit	6 Minuten
maximale Geschwindigkeit	310 mm/Minute
Anzahl Heizrollen	2

## 8. Service und Support

Bitte wenden Sie sich bei Fragen zum Produkt gerne an die Hama-Produktberatung.

Hotline: +49 9091 502-115 (Deu/Eng)

Weitere Supportinformationen finden sie hier:

[www.hama.com](http://www.hama.com)



## Structure de l'appareil

1. Sortie (face arrière)
2. Déverrouillage des rouleaux (face arrière)
3. Cordon de raccordement
4. Entrée de plastification
5. Sélecteur de température
6. Voyant prêt à l'emploi et d'alimentation
7. Interrupteur sous/hors tension (latéral)

# 1. Introduction

## 1.1 Avant-propos

En choisissant cette plastifieuse, vous avez opté pour un produit **Hama** de qualité dont les caractéristiques techniques et la fonctionnalité correspondent au standard de développement le plus moderne.

Veuillez lire ici les informations ci-dessous afin de vous habituer rapidement à votre appareil et de pouvoir profiter au mieux de toutes ses fonctions.

## 1.2 Informations relatives à la présente notice d'utilisation

Ce mode d'emploi est livré avec la plastifieuse **Home L310** (ci-dessous « appareil ») et contient des remarques importantes concernant l'utilisation conforme, la sécurité, le raccordement et l'utilisation de l'appareil.

La notice d'utilisation doit toujours être disponible à proximité de l'appareil. Elle doit être lue et appliquée par chaque personne utilisant cet appareil ou procédant à des réparations de l'appareil.

Conservez la présente notice d'utilisation et remettez-la avec l'appareil à son propriétaire ultérieur.

## 1.3 Droits d'auteur

La présente documentation est soumise à la protection sur les droits d'auteur.

Toute reproduction ou impression ultérieure, même partielle ainsi que la retranscription d'illustrations, même à l'état modifié, est seulement possible sur autorisation écrite du fabricant.

## 1.4 Limitation de la responsabilité

Toutes les informations techniques, données et indications figurant dans la présente notice d'utilisation et relatives à l'utilisation correspondent à l'état le plus récent des connaissances lors de l'impression ; elles vous sont fournies en prenant en compte les expériences et connaissances acquises jusqu'à présent en toute âme et conscience.

Le fabricant décline toute responsabilité pour les dommages survenus en cas de non-respect de la présente notice, d'utilisation non conforme, de réparations inappropriées, de modifications non autorisées ou d'utilisation de pièces de rechange interdites.



## 2. Sécurité

- Avant d'utiliser l'appareil, veuillez le contrôler pour vérifier qu'il ne présente aucun dommage apparent. Ne mettez pas en service un appareil endommagé.
- Les personnes n'étant pas en mesure de manipuler sûrement l'appareil en raison de leurs capacités physiques, mentales ou motrices, sont uniquement autorisées à utiliser l'appareil sous la surveillance ou sous l'instruction d'une personne responsable.
- Les composants défectueux doivent uniquement être remplacés par des pièces de rechange originales. Le respect des exigences de sécurité est uniquement garanti avec ces pièces.
- Protégez l'appareil contre l'humidité et la pénétration de liquides ou d'objets. En cas de contact avec des liquides, débranchez immédiatement l'appareil de l'alimentation en tension.

### DANGER

**Danger de mort causé par le courant électrique !**

**Il y a danger de mort en cas de contact avec des lignes ou des composants sous tension.**

Pour éviter tous risques causés par le courant électrique, veuillez respecter les consignes de sécurité suivantes :

- ▶ N'utilisez pas l'appareil lorsque le câble de branchement ou la fiche sont endommagés.
- ▶ N'ouvrez en aucun cas le boîtier de l'appareil. Si vous touchez des pièces sous tension et si vous modifiez le montage électrique et mécanique, il y a risque d'électrocution.
- ▶ Ne plongez jamais l'appareil ou la fiche réseau dans de l'eau ou dans d'autres liquides.

### AVERTISSEMENT

**Risque de brûlure !**

Pour éviter toutes blessures, veuillez respecter les consignes de sécurité suivantes :

- ▶ Ne touchez pas le boîtier.

### 3. Installation/structure

- Retirez tout l'emballage de l'appareil.
- N'installez pas l'appareil dans un environnement excessivement chaud ou humide.
- Placez l'appareil à l'horizontale sur une surface plane en assurant sa stabilité.
- La prise de courant doit être facilement accessible pour permettre son débranchement rapide en cas d'urgence.
- Avant le branchement, comparez les caractéristiques de votre réseau électrique à celles de la plaque signalétique de l'adaptateur secteur (tension et fréquence).
- Assurez-vous que ces caractéristiques correspondent parfaitement afin d'éviter toute détérioration de l'appareil.
- Protégez le câble de raccordement de tout contact avec des surfaces chaudes ou des arêtes coupantes.
- Posez tous les câbles de telle sorte qu'ils ne présentent aucun risque de chute.

### 4. Commande et utilisation

#### 4.1 Consignes d'utilisation

- En règle générale, sélectionnez la bonne température en fonction de l'épaisseur de feuille de plastification utilisée.
- Pour la plastification de feuilles en papier épais ou de plusieurs feuilles, nous vous recommandons d'utiliser une feuille de plastification moins épaisse.
- Attendez toujours que l'opération de plastification en cours soit terminée avant de commencer la suivante.
- N'utilisez pas l'appareil plus de deux heures d'affilée et laissez-le refroidir pendant environ 15 secondes entre deux procédures de plastification.

#### 4.2 Mise sous tension de l'appareil

- ◆ Placez l'interrupteur (7) situé sur la face droite de l'appareil sur I.
- ◆ Le voyant rouge d'alimentation (6) s'allume en permanence.

### 4.3 Plastification froid

- ◆ Après mise sous tension, l'appareil est réglé sur la température utilisée en dernier lieu (voir la position du sélecteur de température 5).
- ◆ Placez le régulateur de température (5) sur « COLD » afin d'exécuter une plastification à froid.
- ◆ Insérez le document à plastifier dans la pochette de plastification choisie.
- ◆ Laissez l'appareil refroidir environ 40 minutes dans le cas où vous avez effectué une plastification thermique en dernier lieu. Le voyant bleu prêt à l'emploi (6) s'allume en permanence.
- ◆ Introduisez la pochette de plastification dans l'orifice avant de l'appareil (4). Veillez à introduire l'extrémité scellée de la pochette en premier.

#### REMARQUE :

- ▶ Les pochettes de plastification de toutes tailles doivent être bien centrées dans l'orifice avant de l'appareil pour pouvoir passer devant le capteur.
- ◆ Le document ressort à l'arrière de l'appareil (1).
- ◆ Si le document n'a pas été entièrement plastifié, répétez les premières étapes de l'opération.
- ◆ Si vous désirez répéter la procédure (introduction en biais, etc.), appuyez sur la touche de déverrouillage des rouleaux (3) sur la face arrière de l'appareil.

## 4.4 Plastification thermique

- ◆ Après mise sous tension, l'appareil est réglé sur la température utilisée en dernier lieu (voir la position du sélecteur de température 5).
- ◆ Pour modifier ce réglage, positionnez le sélecteur de température (5) en fonction de l'épaisseur de feuille souhaitée.
- ◆ Le voyant bleu prêt à l'emploi (6) s'allume dès obtention de la température requise.
- ◆ Insérez le document que vous désirez plastifier dans une pochette de plastification (voir ill.).
- ◆ Introduisez la pochette de plastification dans l'orifice avant de l'appareil (4). Veillez à introduire l'extrémité scellée de la pochette en premier.

### REMARQUE :

- ▶ Les pochettes de plastification de toutes tailles doivent être bien centrées dans l'orifice avant de l'appareil pour pouvoir passer devant le capteur.

- ◆ Le document ressort à l'arrière de l'appareil (1).
- ◆ Si le document n'a pas été entièrement plastifié, répétez les premières étapes de l'opération.
- ◆ Si vous désirez répéter la procédure (introduction en biais, etc.), appuyez sur la touche de déverrouillage des rouleaux (3) sur la face arrière de l'appareil.

### ATTENTION !

- ▶ Les documents plastifiés sortant de l'appareil peuvent être trop brûlants pour être pris dans les mains.

### REMARQUE :

- ▶ Le document plastifié est brûlant et se plie facilement. Déposez le document sur une surface plane et laissez-le refroidir pour qu'il ne s'enroule pas.

## 4.5 Mise hors tension de l'appareil

- ◆ Placez l'interrupteur (7) situé sur la face droite de l'appareil sur 0. Le voyant d'alimentation (6) et le voyant prêt à l'emploi (6) s'éteignent.

## 5. Nettoyage et entretien

### DANGER

**Danger de mort en raison du courant électrique.**

- ▶ Débranchez la prise du secteur avant de procéder au nettoyage.

### AVERTISSEMENT

**Risque de brûlure !**

Veillez tenir compte de la consigne de sécurité suivante afin d'éviter tout danger :

- ▶ Ne touchez pas le boîtier.

### ATTENTION

**Détérioration de l'appareil en cas d'humidité.**

- ▶ Assurez-vous qu'aucune humidité ne pénètre dans l'appareil pendant le nettoyage ; l'humidité est susceptible de provoquer des détériorations irréparables de l'appareil.

La poussière et les éventuels restes de colle adhérant aux rouleaux de la plastifieuse doivent être régulièrement éliminés. Marche à suivre :

- Mettez la plastifieuse sous tension comme décrit plus haut.
- Placez le sélecteur de température (5) sur « 80mic ».
- Introduisez le papier nettoyant dans l'appareil dès que le témoin lumineux (6) s'allume en permanence.
- Si une quantité importante de saleté adhère au papier, retournez le papier et répétez la procédure en utilisant sa face propre.

Nettoyez le boîtier de l'appareil avec un chiffon sec. En cas de saleté tenace, humidifiez légèrement le chiffon.

## 6. Elimination des pannes

Problème	Cause possible	Elimination
Le voyant rouge d'alimentation (6) ne s'allume pas en permanence.	L'interrupteur de mise sous/hors (7) tension située sur la face arrière est placé sur « 0 ».	Placez l'interrupteur marche/arrêt (7) en position I.
	La ligne d'alimentation n'est pas correctement branchée (3).	Assurez-vous que la prise de courant est bien insérée dans la prise de courant.
	Aucune tension provenant de la prise de courant.	Vérifiez les fusibles de votre installation.
	Appareil défectueux.	Veillez contacter le service après-vente.
Les pochettes ne sont pas correctement plastifiées.	La température nécessaire n'est pas encore atteinte.	Veillez attendre jusqu'à l'allumage en vert en permanence du témoin lumineux (« Ready ») (6).

### REMARQUE :

- Si les mesures mentionnées ci-dessus ne vous permettent pas de résoudre le problème, veuillez contacter le service après-vente.

## 7. Données techniques

Tension d'entrée	220-240 V~
Fréquence	50 Hz
Puissance maximale	250 W
Dimensions (L x l x H)	44 x 5,8 x 11,5 cm
Poids (net)	1,6 kg
Poids (brut)	1,8 kg
Largeur maximale de plastification	330 mm
Épaisseur maximale de plastification	0,6 mm
Épaisseur maximale des pochettes	125
Temps de chauffe maximal	6 minutes
Vitesse maximale	300 mm/minute
Nombre de rouleaux chauffants	2

## 8. Support technique et contact

En cas de question concernant le produit, veuillez vous adresser au service de conseil produits de Hama.

Ligne téléphonique directe : +49 9091 502-115 (allemand/anglais)

Vous trouverez ici de plus amples informations concernant l'assistance : [www.hama.com](http://www.hama.com)





## Конструкция

1. Выходной лоток (на задней панели)
2. Разблокировка валиков (на задней панели)
3. Соединительный кабель
4. Приемный лоток
5. Температурный селектор
6. Лампа индикации питания и готовности к работе
7. Выключатель питания (на боковой панели)

# 1. Введение

## 1.1 Предисловие

Характеристики настоящего изделия компании Нама соответствуют самым современным техническим стандартам.

Прочитайте содержащуюся здесь информацию для более быстрого ознакомления с вашим прибором и для пользования его функциями в полном объеме.

## 1.2 Информация о данном руководстве по эксплуатации

Настоящее руководство входит в комплект поставки изделия. Здесь приводятся инструкции по эксплуатации и управления, а также правила техники безопасности.

Руководство по эксплуатации должно постоянно находиться вблизи устройства. Его должен прочитать и соблюдать каждый, кто обслуживает прибор или проводит устранение неполадок.

Храните данное руководство по пользованию и передавайте его последующему пользователю вместе с прибором.

## 1.3 Авторское право

Данная документация защищена авторским правом.

Копирование данной документации или, соответственно, перепечатка, в том числе ее частей, а также воспроизведение рисунков, в том числе в измененном виде, допускается только с письменного согласия изготовителя.

## 1.4 Ограничение ответственности

Все содержащиеся в этом руководстве по эксплуатации технические сведения, данные и указания по обслуживанию соответствуют последнему состоянию на день сдачи в печать и приведены по лучшему разумению с учетом нашего предыдущего опыта и знаний.

Производитель не несет ответственности за дефекты, возникшие в результате несоблюдения руководства, применения не по назначению, неквалифицированного ремонта, несанкционированных изменений или применения недопустимых запасных деталей.

## 2. Безопасность

Для безопасного обращения с прибором соблюдайте следующие указания по безопасности:

- Перед применением проверьте прибор на наличие внешних видимых повреждений. Не эксплуатируйте поврежденный прибор.
- Лицам, которые ввиду своих физических, психических или двигательных способностей не в состоянии безопасно обслуживать данный прибор, разрешается пользоваться прибором только под присмотром или по указаниям ответственного лица.
- Дефектные детали можно заменить на оригинальные запасные части. Только при использовании таких деталей возможна гарантия выполнения требований по безопасности.
- Защищайте прибор от воздействия влаги и попадания жидкостей или предметов. При контакте с жидкостью необходимо сразу же отключить от источника питания.

### ОПАСНО!

**Опасно для жизни! Опасность поражения электрическим током!**

**При контакте с проводкой или деталями, находящимися под напряжением, существует опасность для жизни!**

Для предотвращения опасности поражения электрическим током соблюдайте следующие указания по безопасности:

- ▶ Не используйте прибор в случае повреждения соединительного провода или сетевого штекера.
- ▶ Ни в коем случае не открывайте корпус прибора. При контакте с находящимися под напряжением подключениями и при изменении электрической и механической конструкции прибора существует опасность поражения током.
- ▶ Никогда не погружайте прибор или штекер в воду или другие жидкости.

### ПРЕДУПРЕЖДЕНИЕ

**Опасность ожога**

Для предотвращения травм соблюдайте следующие указания по безопасности:

- ▶ Не прикасайтесь к корпусу.

### 3. Монтаж и подключение

- Удалите упаковочный материал.
- Не размещайте устройство в местах с высокой температурой и влажностью.
- Установите устройство на ровную, горизонтальную прочную поверхность.
- Розетка электросети должна быть легко доступна, с тем чтобы кабель питания всегда можно было быстро отключить от розетки.
- Перед подключением прибора к электросети убедитесь, что она соответствует техническим характеристикам прибора (см. заводскую табличку). Несоблюдение технических характеристик приводит к выходу устройства из строя.
- Не размещайте кабель питания рядом с нагревательными приборами и острыми кромками.
- Кабели не должны создавать помехи перемещению людей.
- Кабель не сгибать и не зажимать.

### 4. Эксплуатация. Управление

#### 4.1 Примечание

- Установите температуру в зависимости от толщины пленки.
- Для бумаги большой толщины или для нескольких страниц рекомендуется выбирать пленку с малой толщиной.
- Перед началом новой операции убедитесь, что предыдущая операция завершена.
- Не эксплуатируйте аппарат более двух часов без перерыва. Промежуток между операциями должен составлять ок 15 секунд.

#### 4.2 Включение устройства

- ◆ Переведите выключатель (7) на правой панели устройства в положение I.
- ◆ По окончании лампа готовности к работе (6) начнет гореть непрерывно красным светом.

### 4.3 Холодное ламинирование

- ◆ Сразу после включения устройство нагревается до температуры, которая была установлена ранее (см. положение селектора температуры (5)).
- ◆ Установите регулятор температуры (5) в положение „COLD“ (холодный).
- ◆ Вставьте ламинируемый лист в соответствующий конверт.
- ◆ Если ранее производилось горячее ламинирование, то устройству может понадобиться пауза в работе длительностью ок. 40 минут. Лампа питания и готовности к работе (6) гаснет.
- ◆ Вставьте пленочный конверт в приемный лоток (4). Конверт необходимо вставлять запечатываемым концом вперед.

#### **ПРИМЕЧАНИЕ!**

▶ Чтобы активизировать датчик, пленочные карманы любых размеров следует вставлять по середине приемного лотка.

- ◆ Документ выдается из выходного лотка (1).
- ◆ Если ламинирование с первого раза произвести не удалось, повторите попытку сначала.
- ◆ При необходимости еще раз поправить объект, нажмите кнопку разблокировки валиков (3), которая расположена на задней панели устройства.

## 4.4 Горячее ламинирование

- ◆ Сразу после включения устройство нагревается до температуры, которая была установлена ранее (см. положение селектора температуры (5)).
- ◆ Чтобы изменить температуру нагрева, поверните регулятор (5) в положение, соответствующее толщине пленки.
- ◆ Лампа индикации готовности к работе (6) горит непрерывно, пока температура не достигнет установленного значения.
- ◆ Вставьте ламинируемый лист в соответствующий конверт (см. Рисунок).
- ◆ Вставьте пленочный конверт в приемный лоток (4). Конверт необходимо вставлять запечатываемым концом вперед.

### ПРИМЕЧАНИЕ!

- ▶ Чтобы активизировать датчик, пленочные карманы любых размеров следует вставлять по середине приемного лотка.

- ◆ Документ выдается из выходного лотка (1).
- ◆ Если ламинирование с первого раза произвести не удалось, повторите попытку сначала.
- ◆ При необходимости еще раз поправить объект, нажмите кнопку разблокировки валиков (3), которая расположена на задней панели устройства.

### ВНИМАНИЕ!

- ▶ Объекты, только что вышедшие из выходного лотка, могут быть нагреты до очень высокой температуры.

### ПРИМЕЧАНИЕ!

- ▶ Ламинированный объект нагревается до высокой температуры и легко сгибается. Во избежание изгибания положите объект на плоскую поверхность и дайте ему остыть.

## 4.5 Выключение устройства

- ◆ Переведите выключатель (7) на правой панели устройства в положение 0.
- ◆ Лампа питания (6) и готовности к работе (6) гаснут.

## 5. Чистка и уход

### **⚠ ОПАСНО**

Электрический ток опасен для жизни!

- ▶ Перед началом чистки вытащите сетевой провод из розетки электросети.

### **⚠ ПРЕДУПРЕЖДЕНИЕ!**

#### **Опасность ожога!**

Во избежание травм соблюдайте следующее правило техники безопасности:

- ▶ Не прикасайтесь к корпусу.

### **ВНИМАНИЕ!**

#### **Берегите устройство от влаги!**

- ▶ Не подвергайте устройство воздействию влаги и жидкостей.

Необходимо регулярно производить очищать валики от пыли и прилипших отходов. Порядок выполнения приводится ниже.

- Включите устройство.
- Установите регулятор температуры (5) в положение „80mic“.
- Когда лампа готовности к работе (6) начнет гореть постоянно, вставьте в приемный лоток лист бумаги.
- Собрав грязь на одну сторону бумаги, переверните ее и повторите процедуру.

Значительные загрязнения удаляйте слегка влажной салфеткой.

## 6. Поиск и устранение неисправностей

Неисправность	Причина	Устранение
Красная лампа индикации питания (6) гаснет.	Переключатель на задней панели установлен (7) в положение 0.	Переведите выключатель (7) в положение I.
	Неправильно подключено питание (3).	Проверьте соединение кабеля питания с розеткой электросети.
	Отсутствует напряжение в электросети.	Проверьте предохранители.
	Устройство неисправно.	Обратитесь в отдел техобслуживания.
Ламинирование осуществляется неправильно.	Не завершен процесс подогрева.	Перед началом операции зеленая лампа (6) готовности к работе должна гореть постоянно.

### ПРИМЕЧАНИЕ!

- Если с помощью вышеуказанных рекомендаций неисправность устранить не удастся, обратитесь в отдел техобслуживания.



## 7. Технические данные

Входное напряжение	220-240 В~
Частота электросети	50 Гц
Макс. потребляемая мощность	250 Вт
Размеры (Д x В x Т)	44 x 5,8 x 11,5 см
Вес (нетто)	1,6 кг
Вес (брутто)	1,8 кг
Макс. ширина ламинирования	330 мм
Макс. толщина ламинирования	0,6 мм
Макс. толщина пленочного кармана	125 мкм
Макс. время разогрева	6 минут
Макс. скорость	300 мм/мин.
Количество нагревательных роликов	2

## 8. Отдел техобслуживания

По вопросам ремонта или замены неисправных изделий обращайтесь к продавцу или в сервисную службу компании Hama.

Горячая линия отдела техобслуживания:  
+49 9091 502-115 (немецкий, английский)

Подробнее смотрите здесь: [www.hama.com](http://www.hama.com)



## Montaggio della macchina

1. Uscita laminato (retro)
2. Sblocco cilindri (retro)
3. Cavo di allacciamento
4. Ingresso laminato
5. Selettore di temperatura
6. Spia Ready e Power
7. Interruttore on/off (laterale)

# 1. Introduzione

## 1.1 Premessa

con l'acquisto di questo laminatore avete scelto un prodotto di qualità di **Hama** che, in quanto a tecnologia e funzionalità, corrisponde al più moderno standard di sviluppo.

Leggete tutte le informazioni del presente manuale in modo da prendere rapidamente una completa familiarità con il vostro apparecchio e poterne sfruttare appieno le funzioni.

## 1.2 Informazioni sulle presenti istruzioni per l'uso

Queste istruzioni per l'uso sono parte integrante del laminatore **Home L310** (qui di seguito denominato apparecchio) e forniscono indicazioni importanti per l'utilizzo conforme, la sicurezza, il collegamento e il comando dell'apparecchio.

Le istruzioni per l'uso devono essere sempre disponibili nelle vicinanze dell'apparecchio e devono essere lette e applicate da ogni persona che si occupa del comando, della riparazione e/o della pulizia dell'apparecchio.

Conservare le presenti istruzioni per l'uso e consegnarle con l'apparecchio in caso di vendita a un altro proprietario.

## 1.3 Copyright

Il presente documento è protetto da copyright.

Ogni copia o ristampa, anche parziale, e la riproduzione delle illustrazioni, anche se modificate, è permessa esclusivamente con il permesso scritto del costruttore.

## 1.4 Limitazione della responsabilità

Tutte le informazioni tecniche, i dati e le avvertenze relative all'uso contenuti nelle presenti istruzioni per l'uso sono conformi all'ultimo stato dell'apparecchio al momento della stampa e vengono fornite tenendo presenti le nostre attuali esperienze e conoscenze secondo scienza e coscienza.

Il costruttore non risponde di danni dovuti alla mancata osservanza delle istruzioni, a un uso non conforme alla destinazione, a riparazioni irregolari, a modifiche effettuate senza autorizzazione e all'impiego di pezzi di ricambio non autorizzati.

## 2. Sicurezza

Per un trattamento sicuro dell'apparecchio osservare le seguenti istruzioni di sicurezza.

- Prima dell'uso controllare l'assenza di danni visibili sull'apparecchio. Non mettere in funzione un apparecchio danneggiato.
- Le persone che non sono in grado di utilizzare l'apparecchio in sicurezza a causa delle proprie capacità fisiche, psichiche o motorie possono utilizzarlo esclusivamente sotto la sorveglianza o le istruzioni di una persona responsabile.
- I componenti difettosi possono essere sostituiti esclusivamente con pezzi di ricambio originali. Solo tali pezzi assicurano il rispetto dei requisiti di sicurezza.
- Tenere l'apparecchio al riparo dall'umidità ed evitare la penetrazione di liquidi od oggetti. In caso di contatto con liquidi separare immediatamente l'apparecchio dall'alimentazione elettrica.

### PERICOLO

**Pericolo di morte a causa di tensione elettrica pericolosa!**

**Pericolo di morte in caso di contatto con conduttori o componenti sotto tensione!**

Rispettare le seguenti istruzioni di sicurezza per evitare un rischio dovuto a tensioni pericolose.

- ▶ Non utilizzare l'apparecchio in caso di cavo di alimentazione o spina danneggiati.
- ▶ Non aprire in alcun caso l'involucro dell'apparecchio. Pericolo di folgorazione se si toccano collegamenti sotto tensione e se viene modificata la struttura elettrica e/o meccanica.
- ▶ Non immergere mai l'apparecchio o la spina di rete in acqua o in altri fluidi.

### ATTENZIONE

**Pericolo di ustioni su l'alloggiamento!**

Per evitare lesioni, attenersi anche alle seguenti indicazioni di sicurezza:

- ▶ Non toccare l'alloggiamento.

### 3. Installazione/struttura

- Rimuovere tutti gli involucri di imballaggio dall'apparecchio.
- Non montare l'apparecchio in ambienti molto troppo caldi, bagnati o molto umidi.
- Collocare l'apparecchio in posizione sicura su una superficie piana e orizzontale.
- La presa deve essere facilmente accessibile in modo che il collegamento di rete si possa scollegare velocemente in caso di emergenza.
- Prima dell'attacco dell'apparecchio, confrontare i dati sulla targhetta dell'adattatore di rete (tensione e frequenza) con quelli della propria rete elettrica. Per evitare danni all'apparecchio, i dati devono coincidere.
- Tenere il cavo di allacciamento lontano da superfici roventi e spigoli appuntiti.
- Disporre tutti i cavi in modo da non inciamparsi.
- Non piegare, né schiacciare il cavo.

### 4. Comando ed esercizio

#### 4.1 Avvertenze generali per l'utilizzo

- Impostare la temperatura idonea allo spessore della pellicola di plastificazione utilizzata.
- Per la plastificazione di carta più spessa o di più fogli, si consiglia di utilizzare una pellicola più sottile.
- Attendere sempre che sia concluso un processo di laminazione prima di avviare il successivo.
- Non lasciare l'apparecchio in funzione per più due ore e lasciarlo riposare per ca. 15 secondi tra due processi di laminazione.

#### 4.2 Accensione dell'apparecchio

- ◆ Inserire l'interruttore on/off (7) sul lato destro dell'apparecchio in posizione I.
- ◆ La spia Power (6) resta accesa a luce fissa rossa.

### 4.3 Laminatura a freddo

- ◆ Dopo l'accensione, l'apparecchio è preimpostato sull'ultima temperatura utilizzata (v. posizione del regolatore di temperatura (5)).
- ◆ Per la laminatura a freddo, ruotare il regolatore di temperatura (5) in posizione „COLD“.
- ◆ Collocare l'originale da laminare nell'apposita busta plastificante.
- ◆ Se è stata precedentemente effettuata una laminatura a caldo, occorrono circa 40 minuti prima che l'apparecchio sia di nuovo freddo. La spia Ready (6) si accende sempre a luce fissa blu.
- ◆ Inserire la busta nell'apertura anteriore dell'apparecchio (4). Fare attenzione ad introdurre prima l'estremità sigillata.

#### **AVVERTENZA!**

- ▶ Le buste di tutte le dimensioni dovrebbero essere inserite al centro dell'apertura anteriore al fine di superare il sensore.
- ◆ Il documento viene emesso sul retro (1).
- ◆ Se l'oggetto non è stato interamente plastificato, ripetere i primi passi.
- ◆ Per ripetere il procedimento (ad es. se il foglio è stato introdotto in modo storto), premere il tasto di sblocco dei cilindri (3) sul retro dell'apparecchio.

## 4.4 Laminatura a caldo

- ◆ Dopo l'accensione, l'apparecchio è preimpostato sull'ultima temperatura utilizzata (v. posizione del regolatore di temperatura (5)).
- ◆ Per modificare l'impostazione, posizionare il selettore di temperatura (5) sullo spessore della pellicola desiderato.
- ◆ La spia Ready (6) inizia a lampeggiare finché non viene raggiunta la temperatura necessaria.
- ◆ Collocare l'originale da laminare nell'apposita busta plastificante (vedi figura).
- ◆ Inserire la busta nell'apertura anteriore dell'apparecchio (4). Fare attenzione ad introdurre prima l'estremità sigillata.

### AVVERTENZA!

- ▶ Le buste di tutte le dimensioni dovrebbero essere inserite al centro dell'apertura anteriore al fine di superare il sensore.

- ◆ Il documento viene emesso sul retro (1).
- ◆ Se l'oggetto non è stato interamente plastificato, ripetere i primi passi.
- ◆ Per ripetere il procedimento (ad es. se il foglio è stato introdotto in modo storto), premere il tasto di sblocco dei cilindri (3) sul retro dell'apparecchio.

### ATTENZIONE!

- ▶ Gli oggetti plastificati che escono dall'apparecchio possono essere roventi.

### AVVERTENZA!

- ▶ Il prodotto plastificato è rovente e si piega facilmente. Collocarlo su una superficie piana e farlo raffreddare per evitare che si arrotoli.

## 4.5 Spegnimento dell'apparecchio

- ◆ Portare l'interruttore on/off (7) sul lato destro dell'apparecchio in posizione 0. La spia Power (6) e la spia Ready (6) si spengono.



## 5. Pulizia e cura

### PERICOLO

#### **Pericolo di morte dovuto a corrente elettrica!**

- ▶ Prima di procedere alla pulizia, estrarre la spina di rete dalla presa.

### ATTENZIONE

#### **Pericolo di ustioni su l'alloggiamento!**

Per evitare lesioni, attenersi anche alle seguenti indicazioni di sicurezza:

- ▶ Non toccare l'alloggiamento.

### **ATTENZIONE!**

#### **Danneggiamento dell'apparecchio dovuto all'umidità!**

- ▶ Accertarsi che durante la pulizia non penetri umidità nell'apparecchio per evitare danni irreparabili.

I rulli del laminatore devono essere puliti periodicamente per rimuovere la polvere e eventuali resti di colla. Procedere come segue:

- Accendere l'apparecchio come descritto sopra.
- La spia Power (6) non resta sempre accesa a luce fissa rossa.
- Se la spia Ready resta (6) accesa a luce fissa, inserire un foglio di carta nell'apparecchio.
- Se sulla carta resta attaccata molta sporcizia, girarla e ripetere il procedimento.

Pulire l'apparecchio solo con un panno asciutto. In caso di sporco persistente, inumidire leggermente il panno.

## 6. Ricerca guasti

Guasto	Possibile causa	Rimedio
Impostare il selettore di temperatura (5) su „80mic“.	L'interruttore ON / OFF (7) sul retro è in posizione 0.	Portare l'interruttore ON / OFF (7) in posizione I.
	L'alimentatore non è collegato correttamente (3).	Accertarsi che la spina di alimentazione si trovi nella presa.
	La presa è senza tensione	Verificare i fusibili di casa.
	Apparecchio difettoso	Rivolgersi al Servizio clienti.
Le buste non vengono plastificate correttamente	Non è ancora stata raggiunta la temperatura necessaria.	Attendere finché la spia Ready (6) non resta accesa a luce fissa verde.

### AVVERTENZA!

- Se dopo avere effettuato i suddetti passaggi non è possibile risolvere il problema, rivolgersi al servizio clienti.

## 7. Caratteristiche tecniche

Tensione d'ingresso	220-240 V~
Frequenza di rete	50 Hz
Max. potenza assorbita	250 W
Misure (L x H x P)	44 x 5,8 x 11,5 cm
Peso (netto)	1,6 kg
Peso (lordo)	1,8 kg
Massima larghezza di laminatura	330 mm
Massimo spessore di laminatura	0,6 mm
Massimo spessore busta	125 $\mu$
Massimo tempo di riscaldamento	6 minuti
Massima velocità	300 mm/minuto
Numero rulli riscaldanti	2

## 8. Informazioni per l'assistenza e i contatti

In caso di domande sul prodotto, rivolgersi alla Consulenza prodotto Hama.

Hotline: +49 9091 502-115 (ted./ing.)

Ulteriori informazioni sul supporto sono disponibili qui:  
[www.hama.com](http://www.hama.com)



## Opbouw van de machine

1. laminaatuitvoer (achterzijde)
2. Walsontgrendeling (achterzijde)
3. Aansluitkabel
4. Laminaat invoer
5. Temperatuurselectie
6. Ready- en power-lampje
7. Schakelaar In/Uit (aan de zijkant)

# 1. Inleiding

## 1.1 Voorwoord

Met de aankoop van dit lamineerapparaat heeft u voor een kwaliteitsprodukt van Hama gekozen, welk met betrekking tot techniek en functionaliteit overeenkomt met de meest moderne ontwikkelingsstandaard.

Lees de informatie in deze bedieningsinstructies zorgvuldig door, zodat u uw apparaat snel leert kennen en volledig gebruik kunt maken van de functies.

## 1.2 Informatie over deze bedieningsinstructies

Deze bedieningsinstructies maken deel uit van het lamineerapparaat **Home L310** (vervolgens verder apparaat genoemd) en bieden u belangrijke informatie en aanwijzingen voor het reglementair gebruik, de veiligheid, de aansluiting benevens de bediening van het apparaat.

De bedieningsinstructies dienen te allen tijde in de buurt van het apparaat onder handbereik te zijn. De bedieningsinstructies dienen door iedereen die het apparaat bedient of storingen aan het apparaat verhelpt te worden gelezen en nageleefd.

Bewaart u deze bedieningsinstructies goed en overhandig deze samen met het apparaat aan de volgende eigenaar.

## 1.3 Auteursrecht

Deze documentatie is auteursrechtelijk beschermd.

Elke vorm van kopie, resp. nadruk, ook gedeeltelijke, zoals het gebruiken van afbeeldingen, ook in gewijzigde toestand, is alleen toegestaan met schriftelijke toestemming van de fabrikant.

## 1.4 Beperking van aansprakelijkheid

Alle in deze bedieningsinstructies opgenomen technische informatie, gegevens en aanwijzingen voor de bediening komen overeen met de laatste stand bij het ter perse gaan en zijn naar eer en geweten uitgevoerd c.q. verstrekt met inachtneming van onze kennis en ervaringen tot nog toe.

De fabrikant is niet aansprakelijk voor schade als gevolg van het niet in acht nemen van deze bedieningsinstructies, gebruik dat niet volgens de bestemming is, ondeskundige reparaties, ongeoorloofde wijzigingen of het gebruik van niet-toegestane reserveonderdelen.

## 2. Veiligheid

Houd u voor een veilige omgang met het apparaat aan de hieronder vermelde veiligheidsinstructies:

- Controleer het apparaat vóór het gebruik op zichtbare schade. Neem een beschadigd apparaat niet in gebruik.
- Personen, die vanwege hun lichamelijke, geestelijke of motorische capaciteiten niet in staat zijn het apparaat veilig te bedienen, mogen het apparaat uitsluitend onder toezicht van of na instructies door een verantwoordelijke persoon gebruiken.
- Defecte onderdelen mogen alleen vervangen worden door originele reserveonderdelen. Alleen bij deze onderdelen is gegarandeerd dat ze aan de veiligheidseisen tegemoet komen.
- Bescherm het apparaat tegen vocht en het binnendringen van vloeistoffen resp. voorwerpen. Indien het apparaat in contact komt met vloeistof, dan dient het direct van de voedingsspanning te worden gescheiden.

### VESZÉLY

#### **Elektromos áram által okozott életveszély!**

#### **A feszültség alatt álló vezetéket vagy alkatrészek érintése esetén életveszély áll fenn!**

Ügyeljen az alábbi biztonsági utasításokra, hogy az elektromos áram által okozott veszélyt elkerülje:

- ▶ Ne alkalmazza a készüléket, amennyiben a csatlakozóvezeték vagy a hálózati dugasz megsérült.
- ▶ Semmi esetre se nyissa ki a készülék házát. Amennyiben megérinti a feszültség alatt álló csatlakozásokat, vagy megváltoztassa a mechanikus felépítést, áramütés veszélye áll fenn.
- ▶ Soha se merítse a készüléket vagy a hálózati dugaszt vízbe vagy más folyadékba.

### WAARSCHUWING

#### **Gevaar voor verbranding aan de behuizing!**

Houd u, om letsel te vermijden, aan de volgende veiligheidsinstructies:

- ▶ De behuizing niet aanraken.

### 3. Installatie/opbouw

- Verwijder de gehele verpakking om het apparaat.
- Plaats het apparaat niet in een hete, natte of zeer vochtige omgeving.
- Plaats het apparaat stevig op een effen, horizontale ondergrond.
- Het stopcontact moet goed bereikbaar zijn zodat de verbinding met het spanningsnet in geval van nood snel kan worden verbroken.
- Vergelijk vóór het aansluiten van het apparaat de aansluitgegevens van het apparaat (spanning en frequentie) op het typeplaatje met die van uw elektriciteitsnet. Deze gegevens moeten overeenstemmen om schade aan het apparaat te voorkomen.
- Bescherm de aansluitkabel tegen hete oppervlakken en scherpe randen.
- Leg alle kabels zodanig dat zij geen struikelgevaar opleveren.
- De kabel niet knikken of inklemmen.

## 4. Bediening en gebruik

### 4.1 Gebruiksaanwijzingen

- Stel in principe de juiste temperatuur voor de Laminierfolienstärke gebruikte.
- Bij het lamineren op dikker papier of meer pagina's, is het raadzaam om een film te gebruiken met een lagere sterkte.
- Wacht altijd totdat een lamineerprocedure is afgesloten voordat u met de volgende begint.
- Laat het apparaat niet langer dan twee uur achter elkaar lopen en laat ca. 15 seconden tussen twee lamineerprocedures verstrijken.

### 4.2 Apparaat inschakelen

- ◆ Schakel de schakelaar In/Uit (7) op de rechterzijde van het apparaat in de stand I.
- ◆ Vervolgens gaat het power-lampje (6) continu rood branden.



### 4.3 Koud lamineren

- Na het inschakelen is het apparaat op de als laatste toegepaste temperatuur ingesteld (zie stand van de temperatuurselectie (5)).
- Voor het koud lamineren schakelt u de temperatuurregelaar (5) in de stand „COLD“.
- Plaats het te lamineren object in de desbetreffende hoës.
- Indien vooraf warm werd gelamineerd, dan kan het ca. 40 minuten duren totdat het apparaat is afgekoeld. Het ready-lampje (6) brandt continu blauw.
- Voer de foliehoës in de opening aan de voorkant van het apparaat (4) in. Let erop dat het verzegelde einde als eerste wordt ingevoerd.

#### AANWIJZIN

- ▶ Folietassen van iedere grootte dienen in het midden van de opening aan de voorkant te worden gelegd zodat zij de sensor passeren.
- ◆ Het document wordt aan de achterkant (1) weer naar buiten getransporteerd.
- ◆ Indien het object niet volledig werd gelamineerd, dan dienen de eerste stappen te worden herhaald.
- ◆ Indien u het object nogmaals wilt uitvoeren (bijv. scheef naar binnen getrokken), dan drukt u op de toets „Wals ontgrendelen“ (3) op de achterkant van het apparaat.

## 4.4 Warm lamineren

- ◆ Na het inschakelen is het apparaat op de als laatste toegepaste temperatuur ingesteld (zie stand van de temperatuurselectie (5)).
- ◆ Voor het wijzigen van de instelling stelt u de temperatuurselectie (regelaar) (5) op de gewenste foliedikte in.
- ◆ Bij het bereiken van de noodzakelijke temperatuur gaat het ready-lampje (6) continu blauw branden.
- ◆ Plaats het te lamineren object in de desbetreffende hoes (zie afbeelding).
- ◆ Voer de foliehoes in de opening aan de voorkant van het apparaat (4) in. Let erop dat het verzegelde einde als eerste wordt ingevoerd.

### AANWIJZIN

- ▶ Folietassen van iedere grootte dienen in het midden van de opening aan de voorkant te worden gelegd zodat zij de sensor passeren.
- ◆ Het document wordt aan de achterkant (1) weer naar buiten getransporteerd.
- ◆ Indien het object niet volledig werd gelamineerd, dan dienen de eerste stappen te worden herhaald.
- ◆ Indien u het object nogmaals wilt uitvoeren (bijv. scheef naar binnen getrokken), dan drukt u op de toets „Wals ontgrendelen“ (3) op de achterkant van het apparaat.

### ATTENTIE!

- ▶ Gelamineerde objecten welke uit het apparaat komen zijn mogelijk te heet om aan te raken.

### AANWIJZING!

- ▶ Het lamineerproduct is heet en kan makkelijk worden gebogen. Het object op een vlakke ondergrond neerleggen en laten afkoelen zodat het niet krult.

## 4.5 Apparaat uitschakelen

- ◆ Schakel de schakelaar In/Uit (7) op de rechterzijde van het apparaat in de stand 0.
- ◆ Het power-lampje (6) en het Ready-lampje (6) gaan uit.

## 5. Reiniging en onderhoud

### **GEVAAR!**

#### **Levensgevaar door elektrische stroom!**

- ▶ Trek de stekker uit het stopcontact voordat u met het reinigen begint.

### **WAARSCHUWING**

#### **Gevaar voor verbranding aan de behuizing!**

Houd u, om letsel te vermijden, aan de volgende veiligheidsinstructies:

- ▶ De behuizing niet aanraken.

### **ATTENTIE!**

#### **Beschadiging van het apparaat door vocht!**

- ▶ Zorg ervoor dat bij de reiniging geen vocht het apparaat binnendringt teneinde een onherstelbare beschadiging van het apparaat te voorkomen.

De walsen van het lamineerapparaat dienen regelmatig van stof en eventuele lijmresten te worden bevrijd. Ga hiervoor als volgt te werk:

- Schakel het apparaat zoals in het voorgaande is beschreven in.
- Stel de temperatuurselectie (regelaar) (5) „80mic“ in.
- Zodra het Ready-lampje (6) continu brandt voert u een blad papier in het apparaat in.
- Indien er zeer veel vuil op het papier blijft hechten, dan draait u het blad om en herhaalt deze procedure.

Reinig het apparaat alleen uitwendig met een droge doek. Indien het apparaat sterk is vervuild kan de doek een beetje vochtig worden gemaakt.

## 6. Verhelpen van storingen

Storing	Mogelijke oorzaak	Oplossing
Het power-lampje (6) gaat niet continu rood branden.	De schakelaar In/Uit (7) aan de achterzijde staat in de stand 0.	Schakel de schakelaar In/Uit (7) in de stand I.
	Voedingskabel (3) niet goed aangesloten.	Controleer of de stekker goed op het stopcontact is aangesloten.
	Op het stopcontact staat geen spanning.	Controleer de huiszekeringen.
	Apparaat defect	Neem contact op met de klantenservice.
Tassen worden niet juist gelamineerd.	De vereiste temperatuur is nog niet bereikt.	Wacht totdat het Ready-lampje (6) continu groen brandt.

### AANWIJZING!

- Indien het probleem niet kan worden opgelost aan de hand van de voorgaande tabel, neem dan contact op met de klantenservice.

## 7. Technical data

Ingangsspanning	220-240 V~
Netfrequentie	50 Hz
Max. vermogensopname	250 W
Afmetingen (B x H x D)	44 x 5,8 x 11,5 cm
Gewicht (netto)	1,6 kg
Gewicht (bruto)	1,8 kg
Max. lamineerbreedte	330 mm
Max. lamineerdikte	0,6 mm
Max. tasdikte	125µ
Max. opwarmtijd	6 Minuten
Max. snelheid	300 mm/minuut
Aantal verwarmingsrollen	2

## 8. Service en support

Bij vragen over het product kunt u altijd contact opnemen met Hama-productadvies.

Hotline: +49 9091 502-115 (Duits/Engels)

Meer support-informatie vindt u hier:

[www.hama.com](http://www.hama.com)



## A készülék felépítése

1. Laminát kibocsátás (háttoldal)
2. Henger reteszelés-oldás (háttoldal)
3. Csatlakozókábel
4. Laminát behúzás
5. Hőmérsékletválasztó
6. Ready- és Power-lámpa
7. Be-/kikapcsoló (oldalt)

# 1. Bevezetés

## 1.1 Előszó

Ezen lamináló készülék megvásárlásával a **Hama** azon minőségi terméke mellett döntött, amely műszaki jellemzői és működése alapján a legmodernebb fejlesztési szintnek felel meg.

Olvassa el az itt található információkat, hogy gyorsan megismerkedjen a készülékével, és annak minden funkcióját alkalmazni tudja.

## 1.2 Információk ehhez a kezelési útmutatóhoz

A jelen kezelési útmutató az **Home L310** lamináló készülék (a továbbiakban: készülék) része és fontos ismertetést ad Önnek a készülék rendeltetésszerű használatáról, a biztonságról, a bekötésről, valamint a készülék kezeléséről.

A kezelési útmutatónak a készülék közelében mindig rendelkezésre kell állni. A kezelési útmutatót minden olyan személynek el kell olvasni és alkalmazni kell, aki a készüléket kezeli, és a készüléken keletkezett zavarokat elhárítja.

Őrizze meg ezt a kezelési útmutatót, és adott esetben adja tovább a következő tulajdonosnak.

## 1.3 Szerzői jog

Ezt a dokumentációt szerzői jog védi.

Valamennyi sokszorosítás, ill. utánnymás, még kivonatos formában is, valamint az ábrák továbbadása, még megváltoztatott állapotban is, csak a gyártó beleegyezésével engedélyezett.

## 1.4 Garanciával kapcsolatos korlátozások

Az itt lefektetett kezelési útmutatóban lévő valamennyi információ, adat és kezelésre vonatkozó utasítás a nyomtatás időpontja szerinti utolsó állapotnak felel meg, és az eddigi tapasztalatainkon és ismereteinken nyugszik.

A gyártó nem vállal felelősséget az esetben, ha a felhasználó a kezelési útmutatót nem alkalmazza, a készüléket nem a rendeltetésének megfelelően használja, azt szakszerűtlenül javítja, engedély nélkül megváltoztatja, és ha nem engedélyezett pótalkatrészeket alkalmaz.



## 2. Biztonság

A készülékkel kapcsolatos biztonságos bánásmód és a készülék biztonságos kezelése érdekében vegye figyelembe az alábbi biztonsági utasításokat:

- Ellenőrizze a készüléket alkalmazás előtt, hogy nincsenek-e rajta külső sérülések. Sérült készüléket ne üzemeltessen.
- Olyan személyek, akik testi, szellemi vagy motorikus állapotuknál fogva olyan állapotban vannak, hogy a készüléket nem tudják biztonságosan kezelni, azt csak egy felelős személy felügyelete alatt kezelhetik.
- A hibás alkatrészeket csak eredeti alkatrészekkel szabad kicserélni. Csak ezen alkatrészek esetében biztosítottak a biztonsági követelmények.
- Óvja a készüléket a nedvességtől, valamint folyadékok, ill. tárgyak behatolása ellen. Folyadékkal való érintkezés esetén a készüléket azonnal válassa le az áramhálózatról.

### VESZÉLY

#### **Elektromos áram által okozott életveszély!**

#### **A feszültség alatt álló vezetéket vagy alkatrészek érintése esetén életveszély áll fenn!**

Ügyeljen az alábbi biztonsági utasításokra, hogy az elektromos áram által okozott veszélyt elkerülje:

- ▶ Ne alkalmazza a készüléket, amennyiben a csatlakozóvezeték vagy a hálózati dugasz megsérült.
- ▶ Semmi esetre se nyissa ki a készülék házát. Amennyiben megérinti a feszültség alatt álló csatlakozásokat, vagy megváltoztassa a mechanikus felépítést, áramütés veszélye áll fenn.
- ▶ Soha se merítse a készüléket vagy a hálózati dugaszt vízbe vagy más folyadékba.

### FIGYELEM!

#### **Égésveszély a burkolatot!**

Ügyeljen az alábbi biztonsági utasításokra, hogy elkerülje a sérüléseket:

- ▶ Ne érintse meg a burkolatot.

### 3. Telepítés/felépítés

- Távolítsa el az összes csomagolási egységet a készülék környezetéből.
- A gépet ne állítsa fel forró, nedves vagy nagyon párás környezetben.
- Helyezze a készüléket stabilan egy sík, vízszintes alapra.
- A dugaszaljzatnak könnyen elérhetőnek kell lennie, hogy a hálózati kapcsolat vészhelyzetben gyorsan bontható legyen.
- A készülék csatlakoztatása előtt hasonlítsa össze a készülék adatlapján látható csatlakozási adatait (feszültség és frekvencia) elektromos hálózata értékeivel. Ezeknek az adatoknak meg kell egyezniük, hogy a készülék ne sérüljön meg.
- Óvja a csatlakozóvezetékét forró felületektől és éles peremektől.
- Úgy helyezze el az összes kábelt, hogy azok ne okozzanak botlásveszélyt.
- Ne törje meg és ne csíptesse be a kábelt.

### 4. Kezelés és használat

#### 4.1 Kezelési tanács

- Állítsa be mindig a megfelelő hőmérsékletet a felhasznált laminálófólia-vastagsághoz.
- Vastagabb papír vagy több oldal laminálása esetén vékonyabb fólia használata ajánlott.
- Mindig várja meg a folyó lamináló művelet végét, mielőtt a következőt elindítja.
- Soha ne működtesse a készüléket két óránál többet megszakítás nélkül, és mindig iktasson be kb. 15 másodpercnyi időt két laminálási folyamat közé.

#### 4.2 A készülék bekapcsolása

- ◆ Kapcsolja a készülék jobb oldalán a be-ki kapcsolót (7) I állásba.
- ◆ Erre a Power-lámpa (6) folyamatosan piros színnel ég.

### 4.3 Hideg laminálás

- ◆ A bekapcsolás után a készülék a legutoljára használt hőmérsékletre van előre beállítva (l. a hőmérsékletválasztó (5) helyzetét).
- ◆ A hideg lamináláshoz állítsa a hőmérsékletszabályozót (5) a „COLD“ beállításra.
- ◆ Tegye bele a laminálandó anyagot a megfelelő tasakba.
- ◆ Ha előtte meleg laminálást végzett, akár mintegy 40 percig is eltarthat, amire a készülék lehűl. A Ready-lámpa (6) állandó kék fénnel világít.
- ◆ Vezesse be a fóliatasakot a készülék elülső nyílásába (4). Eközben ügyeljen arra, hogy a lezárt véget vezesse be először

#### MEGJEGYZÉS!

► Bármilyen méretű fóliatasakot ez elülső nyílás közepén vezessen be, hogy az elhaladjon a szenzornál.

- ◆ A dokumentum kiadása a hátsó oldalon (1) történik.
- ◆ Ha az objektum nem lett teljes körűen laminálva, ismételje meg az első lépéseket.
- ◆ Ha még egyszer be szeretné helyezni a tárgyat (például ferde bevezetés, nyomja meg a (3). számú henger-kireteszelés gombot a készülék hátoldalán.

## 4.4 Meleglaminálásához

- ◆ A bekapcsolás után a készülék a legutoljára használt hőmérsékletre van előre beállítva (l. a hőmérsékletválasztó (5) helyzetét).
- ◆ A beállítás módosításához forgassa a hőmérsékletválasztót (5) a kívánt fóliavastagságra.
- ◆ Amikor elérte a szükséges hőmérsékletet, a Ready-lámpa (6) állandó kék fénnel világít.
- ◆ Tegye bele a laminálandó anyagot a megfelelő tasakba (l. az ábrát).
- ◆ Vezesse be a fóliatasakot a készülék elülső nyílásába (4). Eközben ügyeljen arra, hogy a lezárt véget vezesse be először

### MEGJEGYZÉS!

- ▶ Bármilyen méretű fóliatasakot ez elülső nyílás közepén vezessen be, hogy az elhaladjon a szenzornál.

- ◆ A dokumentum kiadása a hátsó oldalon (1) történik.
- ◆ Ha az objektum nem lett teljes körűen laminálva, ismételje meg az első lépéseket.
- ◆ Ha még egyszer be szeretné helyezni a tárgyat (például ferde bevezetés, nyomja meg a (3). számú henger-kireteszelés gombot a készülék hátoldalán.

### FIGYELEM!

- ▶ Lehetséges, hogy a készüléket elhagyó laminált objektumok megérintéshez még túl forróak.

### MEGJEGYZÉS!

- ▶ A laminált termék forró, és könnyen hajlik. Az objektumot tegye lapos felületre és hagyja lehűlni, hogy az ne kunkorodjon fel.

## 4.5 A készülék kikapcsolása

- ◆ Kapcsolja a készülék jobb oldalán a be-ki kapcsolót (7) 0 állásba. Erre a Power-lámpa (6) és a Ready-lámpa (6) kialszik.

## 5. Tisztítás

### **VESZÉLY!**

#### **Vigyázat, áramütés-veszély!**

- ▶ Húzza ki a hálózati tápkábel dugaszát a fali konnektorból, mielőtt elkezd tisztítást.

### **FIGYELEM!**

#### **Égésveszély a burkolatot!**

Ügyeljen az alábbi biztonsági utasításokra, hogy elkerülje a sérüléseket:

- ▶ Ne érintse meg a burkolatot.

### **ELŐVIGYÁZATOSSÁG!**

#### **Óvja a készüléket a nedvességtől!**

- ▶ A készülék tisztításához ne használjon nedves tisztítószert, hogy ne érje helyrehozhatatlan kár a készüléket.

A lamináló készülék hengereit rendszeresen meg kell tisztítani a portól és az esetleges ragasztómaradványoktól. Ehhez a következőképpen járjon el:

- Kapcsolja be a készüléket az előbb leírtak szerint.
- Forgassa a hőmérsékletválasztót (5) „80mic“-re.
- Ha a Ready-lámpa (6) folyamatosan világít, helyezzen be egy papírlapot a készülékbe.
- Ha nagyon sok szennyeződés tapad a papíron, fordítsa meg azt és ismétlje meg a folyamatot.

A készüléket kívül száraz kendővel tisztítsa. Erős szennyeződésnél a kendő kissé benedvesíthető.

## 6. Hibaelhárítás

Hiba	Lehetséges ok	Megszüntetés
A Power-lámpa (6) nem ég folyamatosan piros színnel.	A háttoldali ki/be (7) kapcsoló 0 pozícióban van.	Kapcsolja a be-ki (7) kapcsolót I állásba.
	A hálózati kábel nincs helyesen csatlakoztatva (3).	Gondoskodjon róla, hogy a hálózati dugasz a dugaszaljzatba legyen dugaszolva.
	A dugaszaljzatban nincs feszültség.	Ellenőrizze a ház biztosítékait.
	A készülék meghibásodott.	Értesítse a vevőszolgálatot.
Tasakok laminálása nem helyes	A szükséges hőmérséklet még nem lett elérve.	Várjon, amíg a Ready-lámpa (6) folyamatosan ég.

### MEGJEGYZÉS!

- Ha a fent megnevezett lépésekkel nem tudja megoldani a problémát, kérjük, forduljon a vevőszolgálathoz.

## 7. Műszaki adatok

Bemeneti feszültség	220-240 V~
Hálózati frekvencia	50 Hz
Max. teljesítményfelvétel	250 W
Méretetek (sz x ma x mé)	44 x 5,8 x 11,5 cm
Súly (nettó)	1,6 kg
Súly (bruttó)	1,8 kg
Max. laminálási szélesség	330 mm
Maximális laminálási vastagság	0,6 mm
Maximális tasakvastagság	125
Maximális felfűtési idő	6 perc
Maximális sebesség	300 mm/perc
Fűtőhengerek száma	2

## 8. Kiegészítő és kapcsolati információk

Kérjük, hogy a termékkel kapcsolatos kérdéseivel forduljon a Hama terméktanácsadáshoz.

Közvetlen vonal Közvetlen vonal:  
+49 9091 502-115 (Deu/Eng)

További támogatási információt itt talál:  
[www.hama.com](http://www.hama.com)





## Konstrukce stroje

1. Laminovací výstup (zadní strana)
2. Odblokování válců (zadní strana)
3. Připojovací vedení
4. Laminovací zaváděč
5. Volič teploty
6. Kontrolka Ready a Power
7. Spínač zapnutí/vypnutí (postranní)

# 1. Úvod

## 1.1 Předmluva

zakoupením tohoto laminovacího stroje jste se rozhodli ve prospěch kvalitního výrobku firmy **Hama**, který po technické stránce a svou funkčností odpovídá nejmodernějšímu standardu rozvoje.

Přečtěte si informace obsažené v tomto návodu, abyste se rychle seznámili se svým zařízením a mohli využívat jeho funkce v plném rozsahu.

## 1.2 Informace k tomuto návodu k použití

Tento návod k používání je součástí laminovacího přístroje **Home L310** (dále jen „zařízení“) a poskytuje Vám důležité pokyny týkající se používání dle stanoveného účelu, bezpečnosti, připojení a obsluhy zařízení.

Návod k použití musí být neustále k dispozici v blízkosti zařízení. Tento návod si musí přečíst a respektovat každý, kdo toto zařízení používá nebo kdo provádí odstraňování závad zařízení.

Návod k použití si uschovejte a předejte ho společně se zařízením případnému dalšímu majiteli.

## 1.3 Autorské právo

Tato dokumentace je chráněna autorským zákonem.

Jakékoliv rozmnožování resp. jakýkoliv přetisk (kompletní nebo zčásti) a také reprodukce obrázků i v pozměněném stavu jsou povoleny jen s písemným souhlasem výrobce.

## 1.4 Omezení platnosti ručení

Všechny technické informace, údaje a pokyny pro obsluhu obsažené v tomto návodu k použití odpovídají poslednímu stavu v době tisku a podle našeho nejlepšího vědomí odpovídají našim dosavadním znalostem a zkušenostem.

Výrobce nepřebírá žádné ručení za škody vzniklé z důvodu nerespektování návodu, použití v rozporu s účelem, neodborných oprav, provedení nedovolených změn nebo použití neschválených náhradních dílů.

## 2. Bezpečnost

Při bezpečném zacházení s tímto zařízením respektujte následující bezpečnostní pokyny a informace:

- Zařízení před použitím zkontrolujte, zda nejeví vnější známky viditelného poškození. Poškozené zařízení nespouštějte.
- Osoby, které z důvodu svých tělesných, duševních nebo motorických možností nejsou schopny zařízení bezpečně obsluhovat, smějí zařízení používat jedině pod dohledem nebo s instrukcemi od odpovědné osoby.
- Vadné díly smí být vyměněny vždy jen za originální náhradní díly. Jedině u těchto dílů je zaručeno, že splňují požadavky na bezpečnost.
- Zařízení chraňte před vlhkostí a pronikáním kapalin resp. předmětů. Při kontaktu s kapalinami zařízení ihned odpojte od elektrického napájení.

### NEBEZPEČÍ

**Nebezpečí ohrožení života elektrickým proudem!**

**Při dotyku s vedeními, kabely nebo součástkami pod napětím hrozí smrtelné nebezpečí!**

Abyste předešli ohrožení elektrickým proudem, respektujte následující bezpečnostní pokyny a informace:

- ▶ Zařízení nepoužívejte, je-li poškozený přívodní kabel nebo síťová zástrčka.
- ▶ Kryt přístroje nikdy neotevírejte. Při dotyku přívodů pod napětím a při změně elektrické a mechanické konstrukce hrozí nebezpečí úrazu elektrickým proudem.
- ▶ Příklad: Přístroj ani jeho síťovou zástrčku nikdy neponořujte do vody ani jiných kapalin.

### VÝSTRAHA!

**Nebezpečí popálení!**

Abyste se vyvarovali poranění, dbejte těchto bezpečnostních upozornění:

- ▶ Nedotýkejte se krytu přístroje.

### 3. Instalace/montáž

- Odstraňte všechny obaly obklopující přístroj.
- Přístroj neinstalujte v horkém, mokřém nebo velmi vlhkém prostředí.
- Umístěte přístroj stabilně na rovném a vodorovném podkladu.
- Zásuvka musí být snadno přístupná tak, aby bylo v případě potřeby možné rychle přerušit připojení k síti.
- Před připojením přístroje zkontrolujte údaje připojení přístroje (napětí a frekvenci) uvedené na typovém štítku s údaji vaší elektrické sítě. Tyto údaje se musí shodovat, jinak může dojít k poškození přístroje.
- Připojovací vedení chraňte před horkými povrchy a ostrými hranami.
- Všechny kabely pokládejte tak, aby nehrozilo nebezpečí zakopnutí.
- Kabel nelámejte a nestlačujte.

### 4. Obsluha a provoz

#### 4.1 Aplikační pokyny

- Vždy nastavte správnou teplotu v závislosti na použité síle laminovací fólie.
- Při laminování silnějšího papíru nebo několika stran doporučujeme použití tenější fólie.
- Před započetím dalšího laminování vždy vyčkejte, až je předchozí laminování ukončeno.
- Nenechávejte přístroj pracovat déle než dvě hodiny bez přerušení a mezi dvěma procesy laminování dodržujte přestávky cca 15 sekund.

#### 4.2 Zapnutí přístroje

- ◆ Přepněte spínač zapnutí/vypnutí (7) na pravé straně přístroje do polohy I.
- ◆ Poté se rozsvítí kontrolka Power (6) trvale červeně.

### 4.3 Laminování za studena

- ◆ Po zapnutí je přístroj přednastaven na naposledy použitou teplotu (viz poloha voliče teploty (5)).
- ◆ Při laminování za studena nastavte teplotní regulátor (5) do polohy „COLD“.
- ◆ Vložte laminovanou předlohu do odpovídající kapsy.
- ◆ Pokud bylo dříve laminováno za tepla, pak může cca 40 minut trvat ochlazení přístroje. Kontrolka Ready (6) svítí trvale modře.
- ◆ Vložte fóliovou kapsu do předního otvoru přístroje (4). Dbejte přitom na to, aby byl nejdříve vložen zapečetěný konec.

#### UPOZORNĚNÍ!

► Fóliové kapsy jakékoliv velikosti by měly být vkládány uprostřed předního otvoru, aby byly zaznamenány čidlem.

- ◆ Dokument přístroj opustí na zadní straně (1).
- ◆ Pokud nebyl objekt dostatečně laminován, pak opakujte první kroky.
- ◆ Pokud chcete laminování objektu opakovat (např. z důvodu šikmého vtažení), pak stiskněte tlačítko odblokování válců (3) na zadní straně přístroje.

## 4.4 Laminování za tepla

- ◆ Po zapnutí je přístroj přednastaven na naposledy použitou teplotu (viz poloha voliče teploty (5)).
- ◆ Pro změnu nastavení nastavte volič teploty (5) na požadovanou sílu fólie.
- ◆ Kontrolka Ready (6) svítí trvale modře, jekmile je dosaženo potřebné teploty.
- ◆ Vložte laminovanou předlohu do odpovídající kapsy (viz obrázek).
- ◆ Vložte fóliovou kapsu do předního otvoru přístroje (4). Dbejte přitom na to, aby byl nejdříve vložen zapečetěný konec.

### UPOZORNĚNÍ!

- ▶ Fóliové kapsy jakékoliv velikosti by měly být vkládány uprostřed předního otvoru, aby byly zaznamenány čidlem.

- ◆ Dokument přístroj opustí na zadní straně (1).
- ◆ Pokud nebyl objekt dostatečně laminován, pak opakujte první kroky.
- ◆ Pokud chcete laminování objektu opakovat (např. z důvodu šikmého vtažení), pak stiskněte tlačítko odblokování válců (3) na zadní straně přístroje.

### POZOR!

- ▶ Laminované objekty opouštějící přístroj mohou být příliš horké na dotyk.

### UPOZORNĚNÍ!

- ▶ Laminovaný produkt je horký a lehce ohybatelný. Položte produkt na rovný povrch a nechte ho zchladit, aby nedošlo k jeho srolování.

## 4.5 Vypnutí přístroje

- ◆ Přepněte spínač zapnutí/vypnutí (7) na pravé straně přístroje do polohy 0.
- ◆ Kontrolka Power (6) a kontrolka Ready (6) zhasnou.

## 5. Čištění a péče

### NEBEZPEČÍ!

#### Ohrožení života elektrickým proudem!

- ▶ Před započítím čištění přístroje vytáhněte síťovou zástrčku ze zásuvky.

### VÝSTRAHA!

#### Nebezpečí popálení!

Abyste se vyvarovali poranění, dbejte těchto bezpečnostních upozornění:

- ▶ Nedotýkejte se krytu přístroje.

### POZOR!

#### Vlhkost poškozuje přístroj!

- ▶ Zajistěte, aby při čištění do přístroje nepronikla vlhkost, zabráníte tak nevratnému poškození přístroje.

Válečky laminovacího přístroje se musí pravidelně zbavovat prachu a případných zbytků lepidla. Postupujte následujícím způsobem:

- Zapněte přístroj jak je popsáno výše.
- Nastavte volič teploty (5) na „80mic“.
- Pokud kontrolka Ready (6) trvale svítí, pak do přístroje vložte list papíru.
- Pokud se na listu zachytí velké množství špíny, pak ho otočte a postup opakujte.

Zvnějšku přístroj očistěte suchým hadříkem. Při silném zněčištění můžete hadřík mírně navlhčit.

## 6. Odstranění chyb

Porucha	Možná příčina	Odstranění
Kontrolka Power (6) nesvítí trvale červeně.	Vypínač na zadní straně je v poloze 0 (7).	Přepněte zapínač/ vypínač do polohy I (7).
	Síťové vedení není správně připojeno (3).	Ujistěte se, že se síťová zástrčka nachází v zásuvce.
	Zásuvka není pod napětím.	Zkontrolujte domácí pojistky.
	Vadný přístroj	Informujte zákaznický servis.
Kapsy nejsou správně laminovány	Přístroj ještě nedosáhl potřebné teploty.	Vyčkejte, až se zeleně rozsvítí kontrolka Ready (6).

### UPOZORNĚNÍ!

- Pokud není problém odstraněn pomocí výše uvedených opatření, obraťte se na zákaznický servis.



## 7. Technické údaje

Vstupní napětí	220-240 V~
Síťová frekvence	50 Hz
Max. Příkon	250 W
Rozměry (š x v x h)	44 x 5,8 x 11,5 cm
Hmotnost (netto)	1,6 kg
Hmotnost (brutto)	1,8 kg
Maximální šíře laminování	330 mm
Maximální tloušťka laminování	0,6 mm
Maximální tloušťka kapsy	125 $\mu$
Maximální doba nažhavení	6 minuty
Maximální rychlost	300 mm/minuta
Počet žhavicích válečků	2

## 8. Podpora zákazníkům a kontaktní informace

Máte otázky k produktu ?

Obraťte na na poradenské oddělení Hama.

Horká linka: +49 9091 502-115 (německy/anglicky)

Další podpůrné informace naleznete na adrese: [www.hama.com](http://www.hama.com)



## Zloženie zariadenia

1. Výstup laminátu (zadná strana)
2. Odblokovanie valcov (zadná strana)
3. Pripojovací kábel
4. Vstupný otvor pre laminát
5. 5. Volič teploty
6. Kontrolka Ready a Power
7. Spínač I/O (bočne)

# 1. Úvod

## 1.1 Predhovor

zakúpením tohto laminátora ste sa rozhodli v prospech kvalitného výrobku firmy **Hama**, ktorý po technickej stránke a svou funkčnosťou zodpovedá najmodernejšiemu štandardu vývoja.

Prečítajte si tu uvedené informácie, aby ste sa rýchlo oboznámili so svojim prístrojom a mohli v plnom rozsahu využívať jeho funkcie.

## 1.2 Informácie k tomuto návodu na používanie

Tento návod na používanie je súčasťou laminátora **Home L310** (ďalej iba prístroj) a poskytuje Vám dôležité pokyny týkajúce sa jeho zamýšľaného používania, bezpečnosti, pripojenia a obsluhy prístroja.

Návod na obsluhu musí byť neustále k dispozícii v blízkosti prístroja. Musí si ho prečítať a používať ho každá osoba, ktorá obsluhuje tento prístroj alebo odstraňuje poruchu na prístroji.

Uchovajte tento návod na použitie a odovzdajte ho budúcemu majiteľovi spolu s prístrojom

## 1.3 Autorské práva

Táto dokumentácia je chránená autorským právom.

Akékoľvek kopírovanie, eventuálne dotlač, aj čiastočne, ako aj predanie zobrazení, aj v zmenenej podobe, je dovolené iba s písomným súhlasom výrobcu.

## 1.4 Obmedzenie záruky

Všetky technické informácie, údaje a pokyny obsiahnuté v tomto návode na používanie zodpovedajú najnovšiemu stavu počas tlače a sú poskytované s ohľadom na doterajšie skúsenosti a poznatky podľa najlepšieho vedomia.

Výrobca nepreberá záruku za škody spôsobené nedodržaním návodu, nesprávnym používaním, neodbornými opravami, neoprávnenými zmenami alebo používaním neschválených náhradných dielov.

## 2. Bezpečnosť

V záujme bezpečného zaobchádzania s prístrojom dodržiavajte nasledujúce bezpečnostné pokyny:

- Kontrolujte prístroj pred použitím na vonkajšie viditeľné poškodenia. Poškodený prístroj nepoužívajte.
- Osoby, ktoré vzhľadom ku svojim telesným, duševným alebo motorickým schopnostiam nie sú schopné obsluhovať prístroj, smú prístroj používať iba pod dohľadom alebo podľa pokynov zodpovednej osoby.
- Defektné súčasti sa smú vymieňať iba za originálne náhradné diely. Len s týmito dielmi je zaručené, že splnia bezpečnostné požiadavky.
- Chráňte prístroj pred vlhkosťou a prenikaním kvapalín alebo predmetov. V prípade kontaktu s kvapalinou okamžite prístroj odpojte od prívodu elektriny.

### NEBEZPEČENSTVO

#### **Smrteľné nebezpečenstvo elektrického prúdu**

#### **V prípade kontaktu s vodičmi alebo súčiastkami pod napätím je ohrozený život!**

Dodržiavajte nasledujúce bezpečnostné pokyny, aby ste zabránili ohrozeniu elektrickým prúdom:

- ▶ Nepoužívajte prístroj, ak sú poškodené prívodný kábel alebo sieťová zástrčka.
- ▶ V žiadnom prípade neotvárajte kryt prístroja. Ak sa dotknete káblov pod napätím alebo zmeníte elektrické a mechanické usporiadanie, hrozí nebezpečenstvo zásahu elektrickým prúdom.
- ▶ Nikdy neponárajte prístroj alebo sieťovú zástrčku do vody alebo inej kvapaliny.

### VAROVANIE

#### **Nebezpečenstvo popálenia!**

Dodržiavajte nasledujúce bezpečnostné pokyny, aby ste zabránili poraneniam:

- ▶ Nedotýkajte sa krytu.

### 3. Inštalácia / montáž

- Odstráňte všetok baliaci materiál okolo prístroja.
- Prístroj neumiestňujte do horúceho, mokrého alebo veľmi vlhkého prostredia.
- Umiestnite prístroj stabilným spôsobom na rovnú vodorovnú podložku.
- Elektrická zásuvka musí byť ľahko dostupná, aby bolo možné v prípade núdze pripojenie rýchlo vytiahnuť zo siete.
- Pred pripojením prístroja porovnajte údaje prístroja (napätie a frekvenciu) na typovom štítku s údajmi vašej elektrickej siete. Tieto údaje sa musia zhodovať, aby nedošlo k poškodeniu prístroja.
- Pripojovací kábel chráňte pred horúcimi povrchmi a ostrými hranami.
- Všetky káble umiestnite tak, aby nevzniklo nebezpečenstvo potknutia.
- Dbajte na to, aby kábel nebol zalomený alebo privretý.

### 4. Obsluha a používanie

#### 4.1 Pokyny na používanie

- Nastavte vždy správnu teplotu pre použitú hrúbku laminačnej fólie.
- Pri laminovaní hrubšieho papiera alebo viacerých stránok sa odporúča použiť fólie menšej hrúbky.
- Skôr než spustíte ďalší postup, vyčkajte vždy ukončenie predchádzajúceho laminovania.
- Nenechajte zariadenie nepretržite bežať dlhšie ako dve hodiny a nechajte medzi dvoma laminovacími postupmi uplynúť asi 15 sekúnd.

#### 4.2 Zapnutie prístroja

- ◆ Nastavte vypínač I/O (7) na pravej strane prístroja do polohy I.
- ◆ Potom sa trvalo rozsvieti červená kontrolka Power (napájanie) (6).

### 4.3 Studené laminovanie

- ◆ Po zapnutí je prístroj prednastavený na naposledy použitú teplotu (pozri poloha voliča teploty (5)).
- ◆ Pre studené laminovanie nastavte volič teploty (5) do polohy „COLD“.
- ◆ Vložte predlohu na laminovanie do príslušnej obálky.
- ◆ Ak sa predtým laminovalo za horúca, môže do ochladnutia prístroja uplynúť asi 40 minút. Modrá kontrolka Ready (6) sa rozsvieti trvalo.
- ◆ Zasuňte fóliovú obálku do predného otvoru prístroja (4). Dbajte na to, aby bol zavedený najprv zatavený koniec

#### UPOZORNENIE!

- ▶ Fóliové vrecká každej veľkosti by sa mali priložiť v strede predného otvoru tak, aby boli zachytené snímačom.

- ◆ Dokument vystupuje na zadnej strane (1).
- ◆ Keď zistíte, že objekt nebol kompletne laminovaný, opakujte prvé kroky.
- ◆ Ak budete chcieť objekt vykonať znova (napr. šikmé vťahnutie), stlačte tlačidlo na odblokovanie valca (3) na zadnej strane zariadenia.

## 4.4 Horúce laminovanie

- ◆ Po zapnutí je prístroj prednastavený na naposledy použitú teplotu (pozri poloha voliča teploty (5)).
- ◆ Na zmenu nastavenia nastavte volič teploty (5) na želanú hrúbku fólie.
- ◆ Modrá kontrolka Ready (6) sa rozsvieti trvalo po dosiahnutí potrebnej teploty.
- ◆ Vložte predlohu na laminovanie do príslušnej obálky (pozri vyobrazenie).
- ◆ Zasuňte fóliovú obálku do predného otvoru prístroja (4). Dbajte na to, aby bol zavedený najprv zatavený koniec

### UPOZORNENIE!

- ▶ Fóliové vrecká každej veľkosti by sa mali priložiť v strede predného otvoru tak, aby boli zachytené snímačom.

- ◆ Dokument vystupuje na zadnej strane (1).
- ◆ Keď zistíte, že objekt nebol kompletne laminovaný, opakujte prvé kroky.
- ◆ Ak budete chcieť objekt vykonať znova (napr. šikmé vťahnutie), stlačte tlačidlo na odblokovanie valca (3) na zadnej strane zariadenia.

### POZOR!

- ▶ Laminované objekty vystupujúce z prístroja sú na dotyk eventuálne príliš horúce.

### UPOZORNENIE!

- ▶ Laminovaný produkt je horúci a mierne sa ohýba. Odložte objekt na plochý povrch a nechajte ho ochladnúť, aby sa neskrúcal.

## 4.5 Vypnutie prístroja

- ◆ Nastavte vypínač I/O (7) na pravej strane prístroja do polohy 0.
- ◆ Kontrolky Power (6) a Ready (6) zhasnú.



## 5. Čistenie a údržba

### NEBEZPEČENSTVO

Ohrozenie života elektrickým prúdom!

- ▶ Skôr než začnete s čistením, vytriahnite sieťovú zástrčku zo zásuvky.

### VÝSTRAHA

**Nebezpečenstvo porezania na valcoch skartovacieho mechanizmu!**

Aby ste predišli úrazom, dbajte na tieto bezpečnostné upozornenia:

- ▶ Nedotýkajte sa krytu.

### POZOR!

**Nebezpečenstvo popálenia!**

- ▶ Zaistite, aby sa pri čistení do prístroja nedostala vlhkosť, aby sa predišlo neopraviteľnému poškodeniu prístroja.

Valce laminátora treba pravidelne zbavovať prachu a eventuálnych zvyškov lepidla. Postupujte pritom takto:

- Zapnite prístroj podľa pokynov hore.
- Nastavte ovládač (5) do polohy „80mic“.
- Ak svieti trvalo kontrolka Ready (6), vložte do zariadenia hárok papiera.
- Ak na papier prilipne veľa nečistôt, otočte ho a opakujte postup.

Prístroj očistite zvonka suchou utierkou. V prípade silného znečistenia je možné utierku mierne navlhčiť.

## 6. Odstraňovanie porúch

Chyba	Možná príčina	Odstránenie
Červená kontrolka Power (6) sa nerozsvieti trvalo.	Vypínač I/O (7) na zadnej strane je v polohe 0.	Nastavte vypínač I/O (7) do polohy I.
	Sieťové vedenie (3) nie je správne pripojené.	Ubezpečte sa, že je sieťová zástrčka správne zasunutá do zásuvky.
	V zásuvke nie je napätie	Skontrolujte domové poistky.
	Prístroj je pokazený	Informujte zákaznícky servis.
Vrecká sa neliaminujú správne	Nebola ešte dosiahnutá potrebná teplota.	Čakajte, až sa kontrolka Ready (6) rozsvieti stálym zeleným svetlom.

### UPOZORNENIE!

- Ak sa vám ani pomocou vyššie uvedených krokov nepodarí problém vyriešiť, obráťte sa prosím na zákaznícky servis.

## 7. Technické údaje

Vstupné napätie	220-240 V~
Sieťová frekvencia	50 Hz
max. príkon	250 W
Rozmery (Š x V x H)	44 x 5,8 x 11,5 cm
Hmotnosť (netto)	1,6 kg
Hmotnosť (brutto)	1,8 kg
maximálna šírka laminovania	330 mm
maximálna hrúbka laminovania	0,6 mm
maximálna hrúbka vreciek	125 $\mu$
maximálna doba zohriatia	6 minút
maximálna rýchlosť	300 mm/minúta
Počet vyhrievacích valcov	2

## 8. Kontaktné a podporné informácie

Poradenské oddelenie firmy Hama.

Hotline: +49 9091 502-115 (nem./angl.)

Ďalšie informácie o podpore nájdete tu:  
[www.hama.com](http://www.hama.com)



**(D) Hinweis zum Umweltschutz:**



Ab dem Zeitpunkt der Umsetzung der europäischen Richtlinien 2002/96/EG und 2006/66/EG in nationales Recht gilt folgendes: Elektrische und elektronische Geräte sowie Batterien dürfen nicht mit dem Hausmüll entsorgt werden. Der Verbraucher ist gesetzlich verpflichtet, elektrische und elektronische Geräte sowie Batterien am Ende ihrer Lebensdauer an den dafür eingerichteten, öffentlichen Sammelstellen oder an die Verkaufsstelle zurückzugeben. Einzelheiten dazu regelt das jeweilige Landesrecht. Das Symbol auf dem Produkt, der Gebrauchsanleitung oder der Verpackung weist auf diese Bestimmungen hin. Mit der Wiederverwertung, der stofflichen Verwertung oder anderen Formen der Verwertung von Altgeräten/Batterien leisten Sie einen wichtigen Beitrag zum Schutz unserer Umwelt.

**(GB) Note on environmental protection:**



After the implementation of the European Directive 2002/96/EU and 2006/66/EU in the national legal system, the following applies: Electric and electronic devices as well as batteries must not be disposed of with household waste. Consumers are obliged by law to return electrical and electronic devices as well as batteries at the end of their service lives to the public collecting points set up for this purpose or point of sale. Details to this are defined by the national law of the respective country. This symbol on the product, the instruction manual or the package indicates that a product is subject to these regulations. By recycling, reusing the materials or other forms of utilising old devices/Batteries, you are making an important contribution to protecting our environment.

**(F) Remarques concernant la protection de l'environnement:**



Conformément à la directive européenne 2002/96/EU et 2006/66/CE, et afin d'atteindre un certain nombre d'objectifs en matière de protection de l'environnement, les règles suivantes doivent être appliquées: Les appareils électriques et électroniques ainsi que les batteries ne doivent pas être éliminés avec les déchets ménagers. Le pictogramme "picto" présent sur le produit, son manuel d'utilisation ou son emballage indique que le produit est soumis à cette réglementation. Le consommateur doit retourner le produit/la batterie usager aux points de collecte prévus à cet effet. Il peut aussi le remettre à un revendeur. En permettant enfin le recyclage des produits ainsi que les batteries, le consommateur contribuera à la protection de notre environnement. C'est un acte écologique.

**(E) Nota sobre la protección medioambiental:**



Después de la puesta en marcha de la directiva Europea 2002/96/EU y 2006/66/EU en el sistema legislativo nacional, se aplicara lo siguiente: Los aparatos eléctricos y electrónicos, así como las baterías, no se deben evacuar en la basura doméstica. El usuario está legalmente obligado a llevar los aparatos eléctricos y electrónicos, así como pilas y pilas recargables, al final de su vida útil a los puntos de recogida comunales o a devolverlos al lugar donde los adquirió. Los detalles quedan definidos por la ley de cada país. El símbolo en el producto, en las instrucciones de uso o en el embalaje hace referencia a ello. Gracias al reciclaje, al reciclaje del material o a otras formas de reciclaje de aparatos/pilas usados, contribuye Usted de forma importante a la protección de nuestro medio ambiente.

**(NL) Notitie aangaande de bescherming van het milieu:**



Ten gevolge van de invoering van de Europese Richtlijn 2002/96/EU en 2006/66/EU in het nationale juridisch system, is het volgende van toepassing: Elektrische en elektronische apparatuur, zoals batterijen mag niet met het huisvuil weggegooid worden. Consumenten zijn wettelijk verplicht om elektrische en elektronische apparaten zoals batterijen op het einde van gebruik in te dienen bij openbare verzamelplaatsen speciaal opgezet voor dit doeleinde of bij een verkooppunt. Verdere specificaties aangaande dit onderwerp zijn omschreven door de nationale wet van het betreffende land. Dit symbool op het product, de gebruiksaanwijzing of de verpakking duidt erop dat het product onderworpen is aan deze richtlijnen. Door te recyclen, hergebruiken van materialen of andere vormen van hergebruiken van oude toestellen/batterijen, levert u een grote bijdrage aan de bescherming van het milieu.

**(I) Informazioni per protezione ambientale:**



Dopo l'implementazione della Direttiva Europea 2002/96/EU e 2006/66/EU nel sistema legale nazionale, ci sono le seguenti applicazioni: Le apparecchiature elettriche ed elettroniche e le batterie non devono essere smaltite con i rifiuti domestici. I consumatori sono obbligati dalla legge a restituire i dispositivi elettrici ed elettronici e le batterie alla fine della loro vita utile ai punti di raccolta pubblici preposti per questo scopo o nei punti vendita. Dettagli di quanto riportato sono definiti dalle leggi nazionali di ogni stato. Questo simbolo sul prodotto, sul manuale d'istruzioni o sull'imballo indicano che questo prodotto è soggetto a queste regole. Riciclando, ri-utilizzando i materiali o utilizzando sotto altra forma i vecchi prodotti/le batterie, darete un importante contributo alla protezione dell'ambiente.

**(GR) Υπόδειξη σχετικά με την προστασία περιβάλλοντος:**



Από τη στιγμή που η Ευρωπαϊκή Οδηγία 2002/96/EU και 2006/66/EE ενσωματώνεται στο εθνικό δίκαιο ισχύουν τα εξής: Οι ηλεκτρικές και οι ηλεκτρονικές συσκευές καθώς και οι μπαταρίες δεν επιτρέπεται να πετιούνται στα οικιακά απορρίμματα. Οι καταναλωτές υποχρεούνται από τον νόμο να επιστρέφουν τις ηλεκτρικές και ηλεκτρονικές συσκευές καθώς και τις μπαταρίες στα τέλος της ζωής τους στα δημόσια σημεία περιουλογής που έχουν δημιουργηθεί γι' αυτό τα σκοπό ή στα σημεία πώλησης. Οι λεπτομέρειες ρυθμίζονται στη σχετική νομοθεσία. Το σύμβολο πάνω στο προϊόν, στο εγχειρίδιο χρήσης ή στη συσκευασία παραπέμπει σε αυτές τις διατάξεις. Με την ανακύκλωση, επαναχρησιμοποίηση των υλικών ή με άλλες μορφές χρησιμοποίησης παλιών συσκευών / Μπαταριών συνεισφέρετε σημαντικά στην προστασία του περιβάλλοντος. Σητ Γερμαριών συνεισφέρτε οριστοίχα οι παραπάνω κανόνες απόρριψης σύμφωνα με τον κανονισμό για μπαταρίες και συσσωρευτές.

**(S) Not om miljöskydd:**



Efter implementeringen av EU direktiv 2002/96/EU och 2006/66/EU i den nationella lagstiftningen, gäller följande: Elektriska och elektroniska apparater samt batterier får inte kastas i hushållsoporna. Konsumenter är skyldiga att återlämna elektriska och elektroniska apparater samt batterier vid slutet av dess livslängd till, för detta ändamål, offentliga uppsamlingsplatser. Detaljer för detta definieras via den nationella lagstiftningen i respektive land. Denna symbol på produkten, instruktionsmanualen eller på förpackningen indikerar att produkten ineffattas av denna bestämmelse. Genom återvinning och återanvändning av material/batterier bidrar du till att skydda miljön och din omgivning.

**(FIN) Ympäristönsuojelua koskeva ohje:**



Siitä lähtien, kun Euroopan unionin direktiivi 2002/96/EU ja 2006/66/EU otetaan käyttöön kansallisessa lainsäädännössä, pätevat seuraavat määräykset: Sähkö- ja elektronikkalaitteita ja paristoja ei saa hävittää talousjätteen mukana. Kuluttajalla on lain mukaan velvollisuus toimittaa sähkö- ja elektronikkalaitteet niiden käyttöäin päätyttyä niille varattuihin julkisiin keräyspisteisiin tai palauttaa ne myyntipaikkaan. Tähän liittyvistä yksityiskohdista säädetään kulloisenkin osavaltion laissa. Näistä määräyksistä mainitaan myös tuotteen symbolissa, käyttöohjeessa tai pakkauksessa. Uudelleenkäyttöillä, materiaalien/paristoja uudelleenkäyttöillä tai muilla vanhojen laitteiden uudelleenkäyttövoilla on tärkeä vaikutus yhteisen ympäristömme suojelussa.

**PL Wskazówki dotyczące ochrony środowiska:**



Od czasu wprowadzenia europejskiej dyrektywy 2002/96/EU i 2006/66/EU do prawa narodowego obowiązują następujące ustalenia: Urządzeń elektrycznych, elektronicznych oraz baterii jednorazowych nie należy wyrzucać razem z codziennymi odpadami domowymi! Użytkownik zobowiązany prawnie do odniesienia zepsutych, zniszczonych lub niepotrzebnych urządzeń elektrycznych i elektronicznych do punktu zbiórki lub do sprzedawcy. Szczegółowe kwestie regulują przepisy prawne danego kraju. Informuje o tym symbol przekreślonego kosza umieszczony na opakowaniu. Segregując odpady pomagasz chronić środowisko!

**H Környezetvédelmi tudnivalók:**



Az európai irányelvek 2002/96/EU és 2006/66/EU ajánlása szerint, a megjelölt időponttól kezdve, minden EU-s tagállamban érvényesek a követelmények: Az elektromos és elektronikai készülékeket és az elemeket nem szabad a háztartási szemétkébe dobni! A leselejtezett elektromos és elektronikus készülékeket és elemeket, akkumulátorokat nem szabad a háztartási szemétkébe dobni. Az elhasznált és működésképtelen elektromos és elektronikus készülékek gyűjtésére törvényi előírás kötelez mindenkit, ezért azokat el kell szállítani egy kijelölt gyűjtő helyre vagy visszavinni a vásárlás helyére. A termék csomagolásán feltüntetett szimbólum egyértelmű jelzését ad erre vonatkozóan a felhasználónak. A régi készülékek begyűjtése, visszaváltása vagy bármilyen formában történő újra hasznosítása közös hozzájárulás környezetünk védelméhez.

**CZ Ochrana životního prostředí:**



Evropská směrnice 2002/96/EU a 2006/66/EU ustanovuje následující:

Elektrická a elektronická zařízení stejně jako baterie nepatří do domovního odpadu. Spotřebitel se zavazuje odevzdat všechna zařízení a baterie po uplynutí jejich životnosti do příslušných sběrů. Podrobnosti stanoví zákon příslušné země. Symbol na produktu, návod k obsluze nebo balení na toto poukazuje. Recyklací a jinými způsoby užitkování přispíváte k ochraně životního prostředí.

**SK Ochrana životného prostredia:**



Európska smernica 2002/96/EU a 2006/66/EU stanovuje:

Elektrické a elektronické zariadenia, rovnako ako batérie sa nesmú vyhadzovať do domáceho odpadu. Spotrebiteľ je zo zákona povinný zlikvidovať elektrické a elektronické zariadenia, rovnako ako batérie na miesta k tomu určené. Symbolizuje to obrázok v návode na použitie, alebo na balení výrobku. Opätovným užítkovaním alebo inou formou recyklácie starých zariadení/batérií prispievate k ochrane životného prostredia.

**P Nota em Protecção Ambiental:**



Após a implementação da directiva comunitária 2002/96/EU e 2006/66/EU no sistema legal nacional, o seguinte aplica-se:

Os aparelhos eléctricos e electrónicos, bem como baterias, não podem ser eliminados juntamente com o lixo doméstico. Consumidores estão obrigados por lei a colocar os aparelhos eléctricos e electrónicos, bem como baterias, sem uso em locais públicos específicos para este efeito ou no ponto de venda. Os detalhes para este processo são definidos por lei pelos respectivos países. Este símbolo no produto, o manual de instruções ou a embalagem indicam que o produto está sujeito a estes regulamentos. Reciclando, reutilizando os materiais dos seus velhos aparelhos/baterias, esta a fazer uma enorme contribuição para a protecção do ambiente.

**RUС Охрана окружающей среды:**



С момента перехода национального законодательства на европейские нормативы 2002/96/EU и 2006/66/EU

действительно следующее: Электрические и электронные приборы, а также батареи запрещается утилизировать с обычным мусором. Потребитель, согласно закону, обязан утилизировать электрические и электронные приборы, а также батареи и аккумуляторы после их использования в специально предназначенных для этого пунктах сбора, либо в пунктах продажи. Детальная регламентация этих требований осуществляется соответствующим местным законодательством. Необходимость соблюдения данных предписаний обозначается особым знаком на изделии, инструкции по эксплуатации или упаковке. При переработке, повторном использовании материалов или при другой форме утилизации бывших в употреблении приборов Вы помогаете охране окружающей среды. В соответствии с предписаниями по обращению с батареями, в Германии вышеназванные нормативы действуют для утилизации батарей и аккумуляторов.

**TR Çevre koruma uyarısı:**



Avrupa Birliği Direktifi 2002/96/EU ve 2006/66/EU ulusal yasal uygulamalar için de geçerli olduđu tarihten itibaren:

Elektrikli ve elektronik cihazlarla piller normal evsel çöpe atılmamalıdır. Tüketiciler için, artık çalışmayan elektrikli ve elektronik cihazları piller, kamuya ait toplama yerlerine götürme veya satın alındıkları yerlere geri verme yasal bir zorunluluktur. Bu konu ile ilgili ayrıntılar ulusal yasalarda düzenlenmektedir. Ürün üzerinde, kullanma kılavuzunda veya ambalajda bulunan bu sembol tüketiciyi bu konuda uyarır. Eski cihazların geri kazanımı, yapıldıkları malzemelerin değerlendirilmesi veya diğer değerlendirme şekilleri ile, çevre korumasına önemli bir katkıda bulunursunuz. Yukarıda adı geçen atık toplama kuralları Almanya'da piller ve aküler için de geçerlidir.

**RO Instrucțiuni pentru protecția mediului înconjurător:**



Din momentul aplicării directivelor europene 2002/96/EU și 2006/66/EU în dreptul național sunt valabile următoarele: Aparatele electrice și electronice nu pot fi salubritate cu gunoii menajer. Consumatorul este obligat conform legii să predea aparatele electrice și electronice la sfârșitul duratei de utilizare la locurile de colectare publice sau înapoi de unde au fost cumpărate. Detaliile sunt reglementate de către legislația țării respective. Simbolul de pe produs, în instrucțiunile de utilizare sau pe ambalaj indică aceste reglementări. Prin reciclarea, revalorificarea materialelor sau alte forme de valorificare a aparatelor scoase din uz aduceți o contribuție importantă la protecția mediului nostru înconjurător.

**DK Anvisninger til beskyttelse af miljøet:**



Fra og med indførelsen af EU-direktiverne 2002/96/EU og 2006/66/EF i national ret gælder følgende: Elektrisk og elektronisk udstyr samt batterier må ikke bortskaffes sammen med almindeligt husholdningsaffald. Forbruger er lovmæssigt forpligtet til at aflevere udjñnt elektrisk og elektronisk udstyr samt batterier til dertil indrettede, offentlige indsamlingssteder eller til forhandleren. De nærmere bestemmelser vedr. dette fastlægges af lovgivningen i det pågældende land. Symbolet på produktet, brugsvejledningen eller emballagen henviser til disse bestemmelser. Ved genbrug, genvinding eller andre former for nyttiggørelse af udjñnt udstyr/batterier giver du et vigtigt bidrag til beskyttelse af miljøet.

**N Informasjon om beskyttelse av miljøet:**



Fra tidspunktet for omsetning av de europeiske direktivene 2002/96/EU og 2006/66/EF i nasjonal rett gjelder følgende:

Elektriske og elektroniske apparater og batterier må ikke deponeres sammen med husholdningsøpøppet. Forbrukeren er lovmæssig forpliktet til å levere elektriske og elektroniske apparater og batterier til de offentlige samløstøstedene eller tilbake til stedet hvor produktene ble kjøpt. Detaljer angående dette reguleres av hvert land. Symbolet på produktet, bruksanvisningen eller emballasjen henviser om disse bestømmelsene. Med resirkulering, gjenbruk av stoffer eller andre former av gjenbruk av gamle apparater/batterier bidrar du betydelig til å beskytte miljøet vårt.

# ***hama***®

Hama GmbH & Co KG  
86652 Monheim / Germany  
[www.hama.com](http://www.hama.com)



All listed brands are trademarks of the corresponding companies. Errors and omissions excepted, and subject to technical changes. Our general terms of delivery and payment are applied.

00050317/04.18