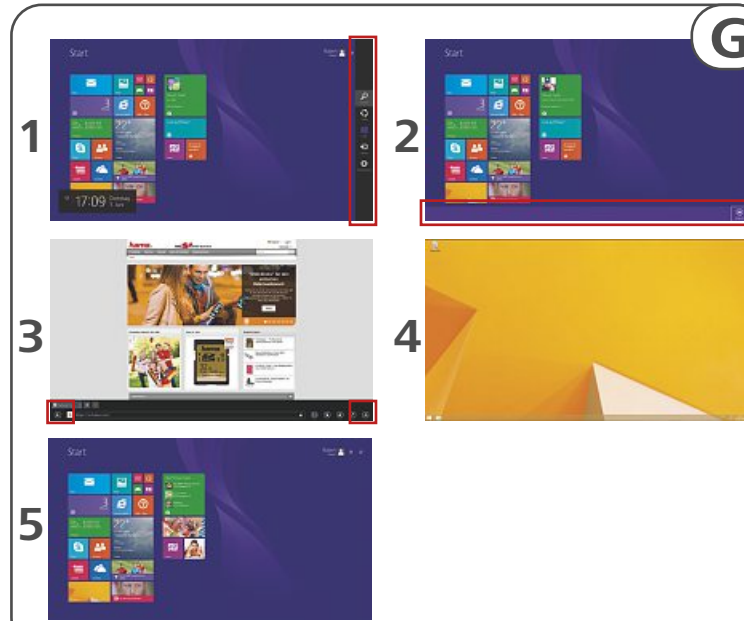
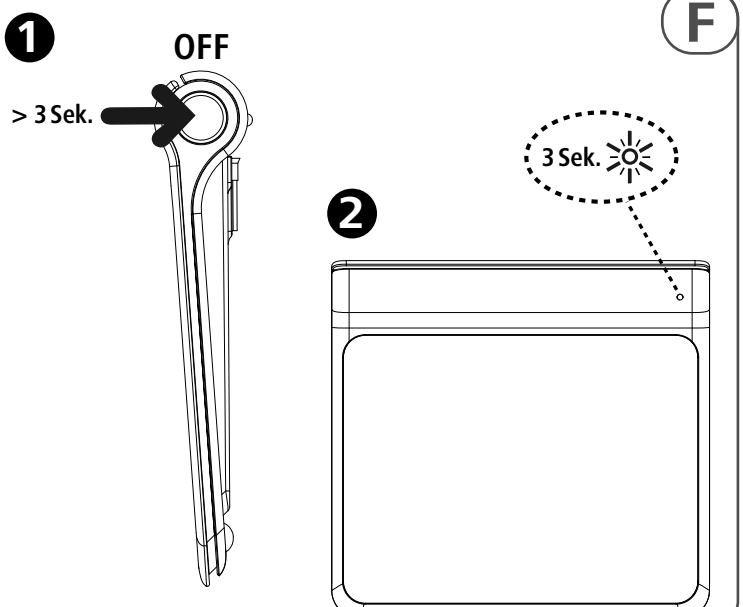
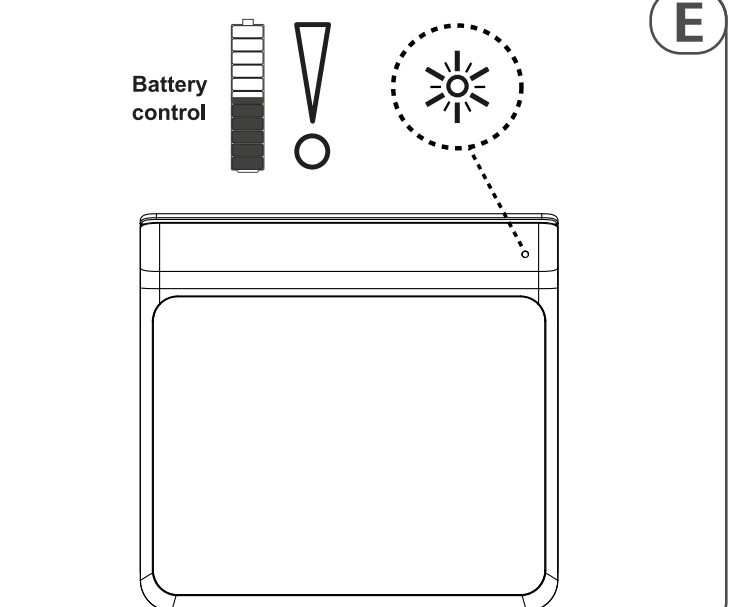
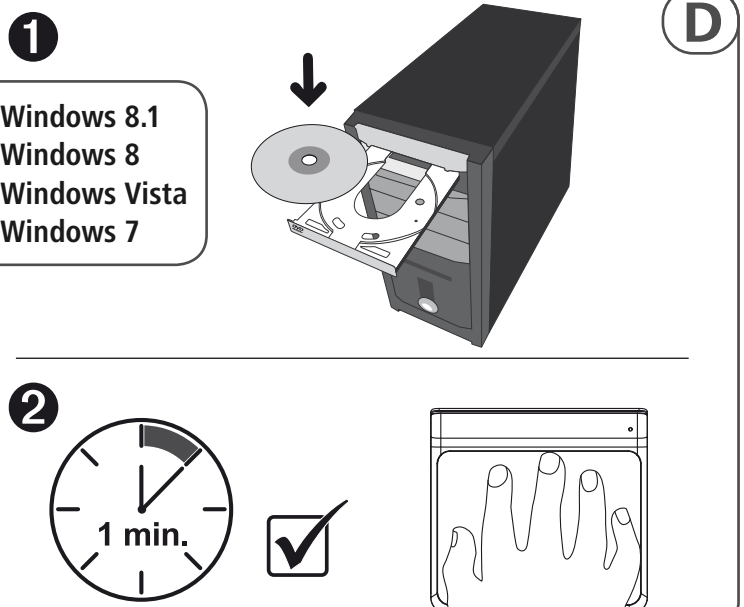
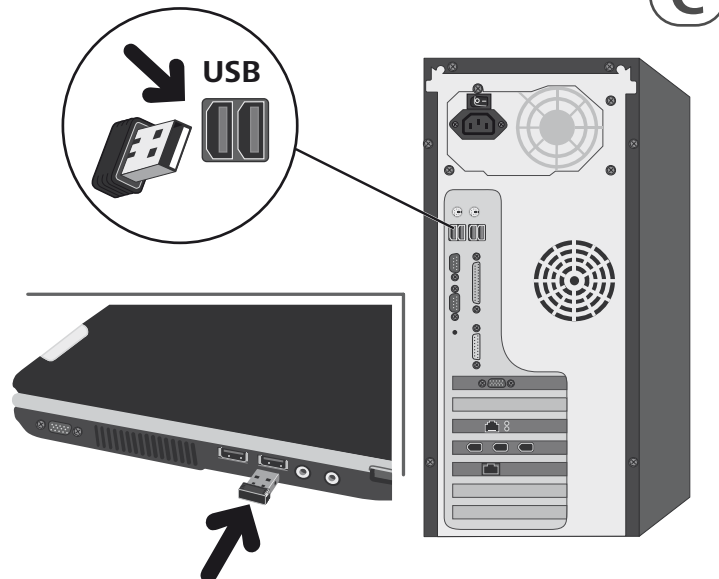
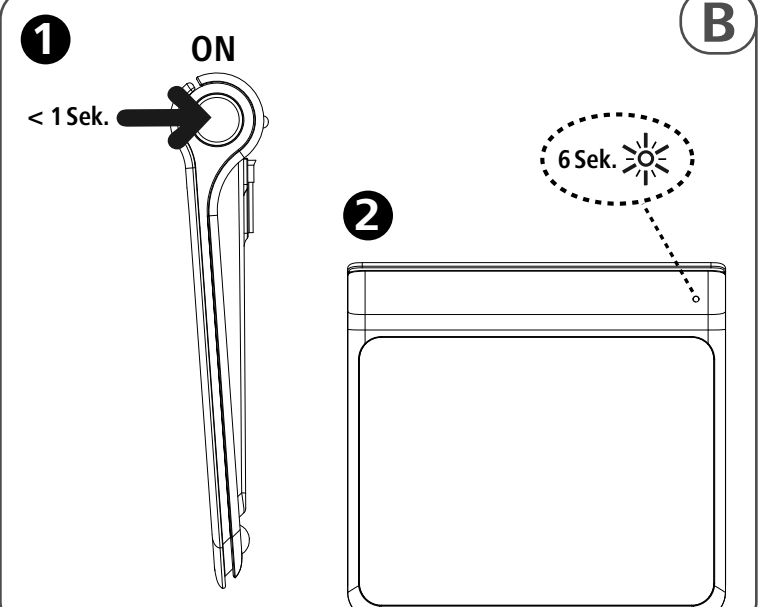
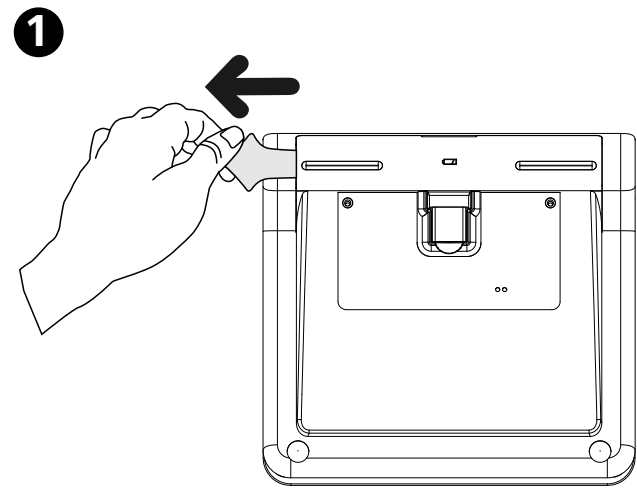


Руководство по эксплуатации **RUS**



- 1. Комплект поставки**
- Сенсорная панель
  - Приемник USB
  - 2 батареи ААА
  - Настоящая инструкция
- 2. Техника безопасности**
- Беречь от грязи, влаги и источников тепла. Эксплуатировать только в сухих условиях.
  - Не применять в запрещенных зонах.
  - Не ронять. Беречь от сильных ударов.
  - Утилизировать упаковку в соответствии с местными нормами.
  - Запрещается вносить изменения в конструкцию. В противном случае гарантийные обязательства аннулируются.

- ⚠ Батареи – Техника безопасности**
- Загружая батареи, соблюдайте полярность (+ и -). Несоблюдение полярности может стать причиной взрыва батарей.
  - Не применять различные типы или новые и старые батареи вместе.
  - Израсходованные батареи немедленно удалять из прибора и утилизировать.
  - В случае большого перерыв в эксплуатации удалите батареи из устройства.
  - Обычные батареи не заряжать.
  - Батареи хранить в безопасном месте и не давать их детям.

**3. Эксплуатация**  
Определенными функциями можно управлять с помощью жестов.

ЖЕСТ	НАЗНАЧЕНИЕ
<b>WINDOWS VISTA, WINDOWS 7, WINDOWS 8</b>	
	Управление курсором, перемещая палец.
	Любое нажатие соответствует нажатию левой кнопки мыши (одно нажатие, два нажатия).
	Давление: левая кнопка мыши
	Давление: Правая кнопка мыши

ЖЕСТ	НАЗНАЧЕНИЕ
	Вертикальная и горизонтальная прокрутка двумя пальцами.
	Движение тремя пальцами вверх открывает основное окно (Windows 8/8.1) или меню кнопки «Пуск» (Windows Vista/7) (G5).
	Движение тремя пальцами вниз открывает рабочий стол (G4).
	Движение тремя пальцами влево соответствует кнопке «Назад» браузера (G3).
	Движение тремя пальцами вправо соответствует кнопке «Вперед» браузера (G3).

ЖЕСТ	НАЗНАЧЕНИЕ
	Увеличить громкость
	Уменьшить громкость
	Media Player: Воспроизводить предыдущий файл
	Media Player: Воспроизводить следующий файл
	Раскрыть окно

ЖЕСТ	НАЗНАЧЕНИЕ
	Свернуть окно
<b>WINDOWS 8.1 / 8</b>	
	Перелистывание от левого края переключает приложения.
	Перелистывание от правого края открывает вспомогательную панель. (G1)
	Перелистывание от верхнего края вниз открывает меню приложений. (G2)
	Раздвигание двумя пальцами увеличивает масштаб.

- | ЖЕСТ | НАЗНАЧЕНИЕ                                  |
|------|---|
|      | Сдвигание двумя пальцами уменьшает масштаб. |
- ⓘ Индикация состояния батарей. Примечание**
- Чтобы продлить срок службы батарей, по окончании работы отключайте клавиатуру/сенсорную панель.

