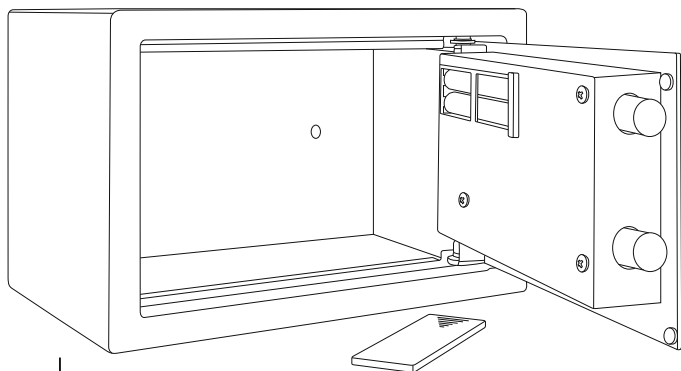


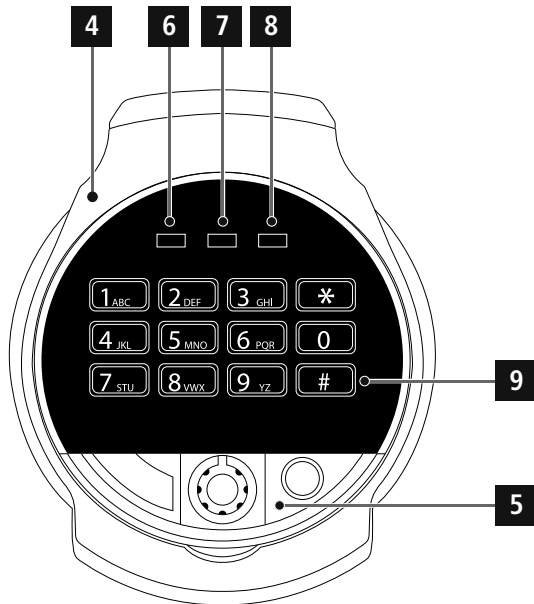
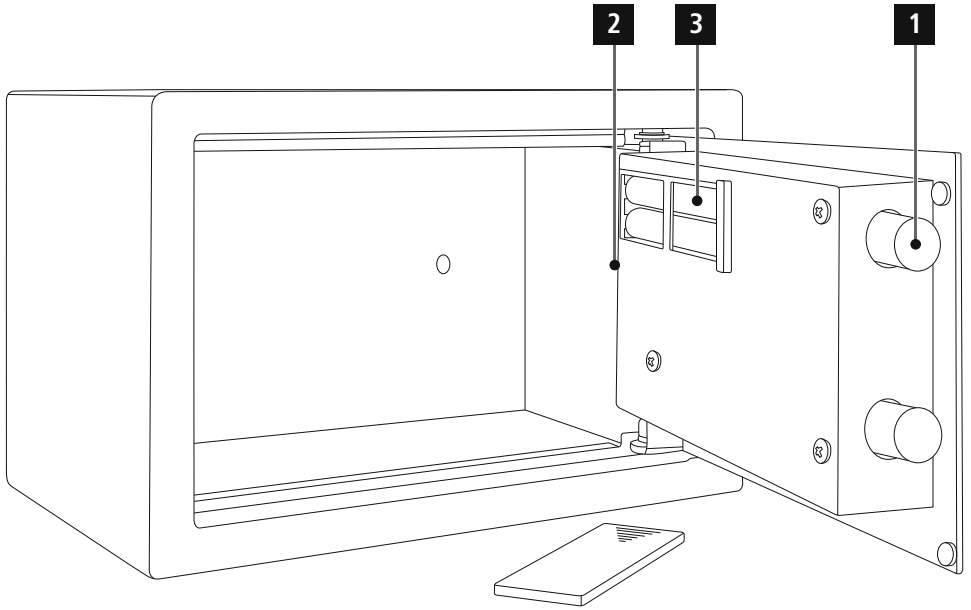
Seif Electronic

PREMIUM EP-200

Electronic Furniture Safe

Instrucțiuni de operare **RO**





Instrucțiuni de Operare

Control și afișaj

1. Bolt de închidere
2. Buton resetare
3. Compartiment baterii
4. Mecanism de închidere rotativ
5. Protecție mecanism închidere
6. LED verde status
7. LED roșu status
8. LED galben status
9. Buton E (Enter)

Va mulțumim pentru că ați ales produsul Hama. Asigurați-vă timp pentru a citi complet instrucțiunile și informațiile următoare. Va rugăm să păstrați instrucțiunile într-un loc sigur, pentru a le găsi în viitor. Dacă vindeți, dispozitivul, va rugăm să înmănați aceste instrucțiuni, noului proprietar

1. Explicarea Simbolurilor de Avertizare și a Notelor

Avertizare

Acest simbol este folosit pentru a indica instrucțiuni de siguranță sau pentru a atrage atenția asupra unor pericole și riscuri.

Nota

Acest simbol este folosit pentru a indica informații suplimentare sau note importante.

2. Conținut pachet

- Seif din oțel
- Chei de urgență pentru blocarea mecanică (2 seturi)
- Kit de asamblare
- 4 x 1.5 V AAA baterii (LR6)
- Aceste instrucțiuni de utilizare

3. Note de siguranță

- Acest produs este destinat uzului personal, non-comercial
- Nu folosiți produsul în afara limitelor de putere prezentate în manualul de instrucțiuni.
- Nu utilizați produsul în medii umede și evitați stropirile.
- Nu utilizați produsul în imediata vecinătate a încălzitoarelor sau a altor surse de căldură sau în lumina directă a soarelui.
- Nu utilizați produsul în zone unde nu este permisă utilizarea dispozitivelor electronice.

- Nu scapați produsul și nu îl expuneți la șocuri majore.
- Nu încercați să reparați singur produsul. Lăsați orice și toate lucrările de service experților calificați.
- Nu lăsați materialul de ambalaj la îndemâna copiilor din cauza riscului de sufocare.
- Îndepărtați imediat ambalajul în conformitate cu reglementările aplicabile la nivel local.
- Nu modificați produsul în nici un fel. În caz contrar, garanția este anulată.

Avertizare - baterii

- Îndepărtați imediat și aruncați bateriile uzate din produs.
- Utilizați numai baterii (sau baterii reincărcabile) care se potrivesc cu tipul specificat.
- Nu amestecați baterii vechi și noi sau baterii de alt tip sau de produse.
- La introducerea bateriilor, notați polaritatea corectă (+ și - marcate) și introduceți bateriile în consecință. În caz contrar, bateriile se pot scurge sau exploda.
- Nu supraîncărcați bateriile.
- Nu lăsați bateriile la îndemâna copiilor.
- Nu scurtcircuitați bateriile / bateriile reincărcabile și păstrați-le departe de obiecte metalice neacoperite.

4. Domeniu de utilizare

Fixați seiful pe un perete adecvat folosind materialul de fixare furnizat. Potrivit sunt pereți solizi din beton sau cărămidă solidă, nu sunt potrivite sunt pereți de materiale de construcție plăci.

Avertizare - Materiale de montare

- Vă rugăm să rețineți că prizele de perete furnizate sunt destinate utilizării numai cu pereți din beton și cărămidă solidă.
- Dacă peretele pe care urmează să fie montat suportul este realizat din tipuri diferite de materiale și tipuri de construcții la cele specificate, achiziționați materiale de montaj adecvate de la un dealer specializat.
- Dacă aveți îndoieli, aveți acest produs montat de un tehnician calificat - nu încercați să îl montați singur!

- Nu montați produsul deasupra locațiilor în care persoanele ar putea rămâne în așteptare.
- Înainte de montare, verificați dacă peretele ales este potrivit pentru montarea greutății. De asemenea, asigurați-vă că nu există linii electrice, de apă, gaz sau alte linii care trec prin perete la locul de montare.
- Cumpărați materiale de instalare speciale sau adecvate de la un dealer specializat pentru montarea pe perete.
- După montarea produsului, verificați dacă acesta este suficient de sigur. Trebuie să repetați această verificare la intervale regulate.

5. Noțiuni de bază

5.1 Deschiderea în siguranță pentru prima dată cu tastele de urgență

- Scoateți cu grijă capacul mecanismului de blocare mecanică (5).
- Deschideți încuietoearea cu una din tastele de urgență.
- Rotiți mecanismul de blocare (4), care este acum deblocat, până când se oprește și deschideți ușa.
- Puneți capacul înapoi pe blocajul mecanic.

5.2 Introducerea bateriilor și programarea codurilor de utilizator

- Deschideți compartimentul pentru baterii și introduceți 4 baterii AA (LR6) cu polaritatea corectă.
- Închideți complet compartimentul bateriei și țineți ușa deschisă.
- Apăsăți butonul Reset (2). LED-ul de stare galben (8) se va aprinde. Modul de intrare rămâne activ pentru aproximativ 10 secunde. Dacă nu este introdus niciun cod de utilizator în acest interval de timp, LED-ul de stare galben se va stinge și modul de intrare trebuie reactivat apăsând butonul Resetare.
- Introduceți codul de 3 până la 8 cifre ales în 10 secunde după ce apăsați butonul Reset și confirmați apăsând butonul Enter (9). În urma unei intrări de succes, veți auzi un ton scurt și LED-ul de stare galben va ieși.
- Trei semnale de ton și trei flash-uri ale LED-ului de stare galben indică intrarea codului nereușit - în acest caz, repetați pasul anterior.

Nota – Chei si Coduri

- Păstrați cheile de urgență într-un loc sigur și niciodată în seif
- În afară de prima deschidere a seifului, folosiți numai tastele de urgență în caz de urgență!
- Nu utilizați detalii personale ușor de cercetat ca cod, de ex. zile de naștere, numere de telefon, număr de plăcuță de înmatriculare etc.
- Verificați întotdeauna noul cod de mai multe ori cu ușa deschisă.
- Utilizați coduri din mai multe cifre - cu cât mai multe cifre, cu atât mai sigur este codul.

Nota – Înlocuire Baterii

- Când bateriile sunt aproape goale, LED-urile de stare roșie și verde (6/7) se vor aprinde simultan.
- Schimbați bateriile imediat când acest lucru are loc - toate codurile trebuie reintroduse după schimbarea bateriilor.
- În acest caz, repetați pasul 5.2.

6. Operare

Acest seif poate fi utilizat de mai multe persoane unul după celălalt (de ex., Ca seif de hotel), resetând întotdeauna codul de utilizator. Prin urmare, este recomandat să introduceți un cod master care suprascrie codul de utilizator în situațiile de urgență legate de codul de utilizator pentru a permite unei persoane responsabile să deschidă.

6.1 Programarea codului master / principal

- Deschideți ușa seifului și apăsați butoanele 0 și Reset de două ori (2). LED-ul de stare galben (8) se va aprinde. Modul de intrare rămâne activ pentru aproximativ 10 secunde. Dacă nu este introdus niciun cod master în acest interval de timp, LED-ul luminii de stare se aprinde în galben și modul de intrare trebuie reactivat apăsând butonul Resetare.
- Introduceți codul master 3 la 8 cifre selectat în 10 secunde după apăsarea butonului Resetare și confirmați apăsând butonul Enter (9). În urma unei intrări de succes, veți auzi un ton scurt și LED-ul de stare galben va ieși.
- Trei semnale de ton și trei flash-uri ale LED-ului de stare galben indică intrarea codului nereușit - în acest caz, repetați pasul anterior.

6.2 Deschidere si inchidere usa

- Introduceți codul de utilizator și confirmați intrarea apăsând butonul Enter. LED-ul de stare verde (6) se aprinde.
- Rotiți mecanismul de blocare în sensul acelor de ceasornic până când se oprește. Ușa poate fi deschisă în 5 secunde. Dacă ușa nu este deschisă în 5 secunde, se blochează automat în cazul în care uitați că ușa este deblocată.
- Închideți ușa și răsuciți mecanismul de blocare în sens antiorar până când se oprește. Așteptați 1 până la 2 secunde până când ușa este blocată.

6.3 Blocare Automata a usii

- Trei intrări consecutive de cod incorect declanșează un ton de alarmă și împiedică introducerea de coduri suplimentare timp de 20 de secunde după ce câmpul de introducere a fost dezactivat.
- Trei alte intrări de cod incorecte declanșează un ton de alarmă și dezactivează câmpul de intrare timp de 5 minute.
- În acest timp, ușa poate fi deschisă numai cu ajutorul cheilor de urgență.

6.4 Deschidere usa cu cheile de urgenta

- Procedați conform descrierii de la punctul 5.1.

Nota - Cheile de urgenta

- Păstrați cheile de urgență într-un loc sigur și niciodată în siguranță!
- Notați numărul de cheie din 4 cifre gravat pe cheile de urgență și păstrați-l într-un loc sigur.
- Dacă pierdeți cheile de urgență, contactați Hama Product Consulting cu numărul de cheie.

7. Îngrijire și Întreținere

- Curățați acest produs doar cu o cârpă umedă, fără scame și nu folosiți agenți de curățare puternici.
- Asigurați-vă că nu intrați apă în produs.

8. Renunțare la Garanție

Hama GmbH & Co. KG nu își asumă răspunderea și nu oferă garanție pentru defectele rezultate din instalarea/ montarea necorespunzătoare, utilizarea incorectă a produsului sau din nerespectarea manualului de instrucțiuni și/sau notelor de siguranță.

9. Service și Asistență

Vă rugăm să contactați Hama Product Consulting dacă aveți alte întrebări legate de acest produs. Hotline: +49 9091 502-115 (Germană/Engleză). Mai multe informații pentru asistență pot fi găsite aici: www.hama.com

10. Date Tehnice

Greutate	3,3 kg.
Dimensiuni (L x L x l)	310 x 200 x 200 mm
Baterii	4 x 1,5V AA (LR6)
Grosimea materialului corpului	1 mm
Grosimea materialului de usa	3 mm
Locul de instalare	Sol / mobilier / perete

Instrucțiuni pentru protecția mediului înconjurător:

Din momentul aplicării directivelor europene 2012/19/EU și 2006/66/EU în dreptul național sunt valabile următoarele: Aparatele electrice și electronice nu pot fi salubritate cu gunoier menajer. Consumatorul este obligat conform legii să predea aparatele electrice și electronice la sfârșitul duratei de utilizare la locurile de colectare publice sau înapoi de unde au fost cumpărate. Detaliile sunt reglementate de către legislația țării respective. Simbolul de pe produs, în instrucțiunile de utilizare sau pe ambalaj indică aceste reglementări. Prin reciclarea, revalorificarea materialelor sau alte forme de valorificare a aparatelor scoase din uz aduceți o contribuție importantă la protecția mediului nostru înconjurător.

hama®

Hama GmbH & Co KG
86652 Monheim / Germany
www.hama.com



Toate mărcile listate sunt mărci comerciale ale companiilor corespondente.
Erorile și omisiunile sunt excluse și supuse modificărilor tehnice.
Se aplică termenii noștri generali de livrare și de plată.

00050506/10.16