

hama®

THE SMART SOLUTION

00
053187

Bluetooth Audio Receiver

Bluetooth-Audio-Empfänger

Operating Instructions

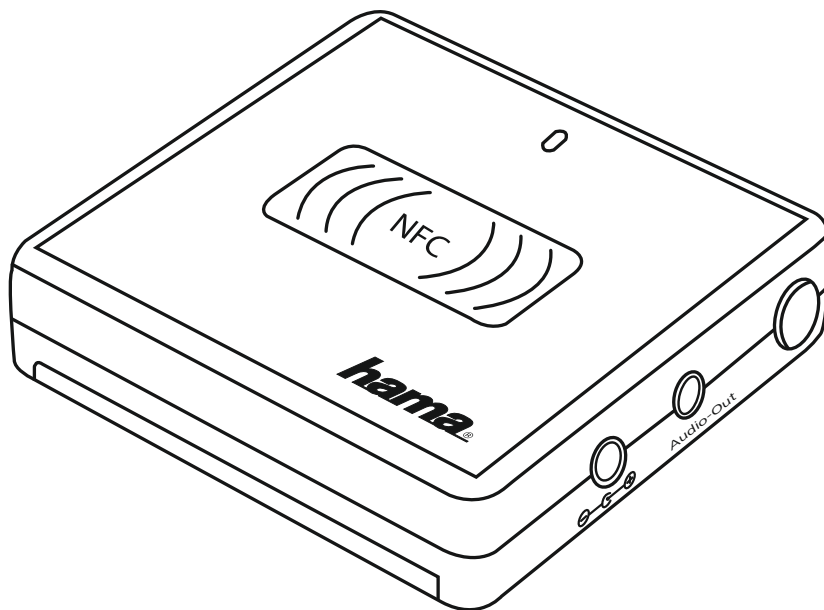
Bedienungsanleitung

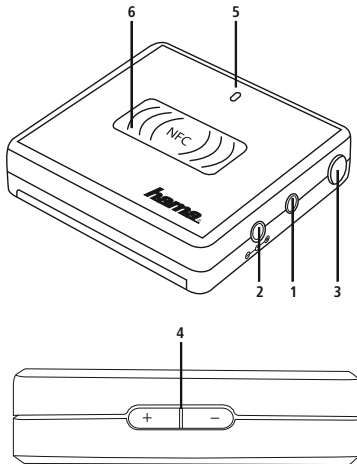
Mode d'emploi

GB

D

F



Controls and Displays

1. Audio output Socket / Line-Out
2. Power connection
3. On/off switch
4. Volume control
5. Status LED
6. NFC area

Thank you for choosing a Hama product. Take your time and read the following instructions and information completely. Please keep these instructions in a safe place for future reference. If you sell the device, please pass these operating instructions on to the new owner.

The Hama Bluetooth Audio Receiver allows you to simply and conveniently play music from devices such as smartphones on your hi-fi system.

The music is transmitted wirelessly, so you no longer have to have your smartphone or tablet in the immediate vicinity.

1. Explanation of Warning Symbols and Notes**Warning**

This symbol is used to indicate safety instructions or to draw your attention to specific hazards and risks.

Note

This symbol is used to indicate additional information or important notes.

2. Package Contents

- Hama Bluetooth Audio Receiver
- USB power cable for USB power supply units/chargers
- 3.5 mm stereo audio cable
- These operating instructions

Note

- The AAA batteries/USB power supply unit are not included.
- The included USB cable is not suitable for use as a data line.

Warning – Power supply

- Please note that the device used as the power supply (USB power supply unit, USB hub, PC, notebook, etc.) must support an output voltage of at least 60 mA.
- For your own safety, do not use power supply devices that are damaged or technically impaired in any way.

3. Safety Notes

- The product is intended for private, non-commercial use only.
- Use the product for its intended purpose only.
- Protect the product from dirt, moisture and overheating and use it in dry rooms only.
- Do not use the product in the immediate vicinity of heaters or other heat sources or in direct sunlight.
- Lay all cables so that they do not pose a tripping hazard.
- Do not drop the product and do not expose it to any major shocks.
- Dispose of packaging material immediately according to locally applicable regulations.
- Do not modify the product in any way. Doing so voids the warranty.
- Make sure that cables do not pose a tripping hazard or block emergency exits.

Warning

Do not open the product. Do not continue to operate the product if it is damaged, which may be indicated by smoke, odours or loud noises. Contact your dealer or our service department immediately (see "Service and Support").

Warning – Volume



Always keep the volume at a reasonable level. Loud volumes, even over short periods, can cause hearing loss.

Warning

Do not connect headphones to the audio output. The product is not intended for use with headphones.

4. System Requirements

The Hama Bluetooth Audio Receiver supports the following operating systems:

- Windows XP/ Vista / 7 / 8 / 8.1 / 10
- Linux Kernel 2.6 or later
- Mac OS 10.5 or later
- All other operating systems with Bluetooth A2DP & AVRCP profile support
- Devices with NFC (near field communication) capability
- The terminal device you wish to play from (mobile phone, notebook, tablet, etc.) must support the following Bluetooth profile: Bluetooth version 4.0 (or higher) + EDR standard.
- Both the source and the receiver must have the same level of technology for aptX to be used.

5. Getting Started

5.1. Power supply

Warning

- When inserting batteries, note the correct polarity (+ and - markings) and insert the batteries accordingly. Failure to do so could result in the batteries leaking or exploding.
- Remove the batteries from products that are not being used for an extended period (unless these are being kept ready for an emergency).

- Use an AAA battery.
- Insert the battery into the appropriate battery compartment on the back. Pay attention to the polarity in the battery compartment.
- Alternatively, you can connect the included USB power cable to the power connection (2) on the Bluetooth adapter and a USB power supply unit with a voltage of 5 V.

Note

- Make sure that you only use either a battery or a USB power supply unit as a power supply. Never use both power sources at the same time.
- If you use a rechargeable AAA battery as a power supply, it will not be charged in the product.

5.2. For use of a smartphone or tablet PC as a playback source

5.2.1. Bluetooth connection

- Connect the audio output (1) of the Bluetooth Audio Receiver to the audio input of your hi-fi system using the included 3.5 mm stereo audio cable.
- Press the on/off switch (3) to switch on the Receiver. The green status LED (5) lights up for 1 second.
- Switch your smartphone or tablet PC on and activate the Bluetooth function.
- Connect the Bluetooth Audio Receiver to a speaker with its own power supply or to an AV receiver, etc. using the included 3.5 mm stereo cable.
- Press the on/off switch (3) on the Receiver for 3-4 seconds to activate the Bluetooth pairing mode. The orange status LED (5) flashes.
- Also activate the pairing mode on your smartphone or tablet PC and follow the instructions. (The operating instructions for your device will also include information on pairing.)
- The green status LED (5) will light up briefly when the Bluetooth pairing has been completed successfully.

Note

Some terminal devices require a password in order to connect to another Bluetooth device.

- If your terminal device requests a password for connection with the product, enter **0000**.

5.2.2. NFC connection

NFC stands for near field communication. This technology allows you to transfer data wirelessly across short distances.

- Press the on/off switch (3) to switch on the adapter. The green status LED (5) illuminates for 1 second.
- Activate the NFC function in the device settings of your smartphone or tablet. To determine whether your terminal device is NFC compatible, consult the operating instructions for your device. Place your terminal device exactly in the NFC area (6) marked on the surface of the receiver.
- Your device is now automatically connected to the audio receiver via Bluetooth.

5.3. For use of a computer (PC, notebook or Mac) as a playback source

First pair the Hama BT Audio Receiver with your computer with integrated Bluetooth functionality.

- Press the on/off switch (3) on the adapter for 3-4 seconds to activate the Bluetooth pairing mode. The orange status LED (5) flashes.
- Also activate the pairing mode on your computer and follow the instructions. The operating instructions for your computer will also include information on pairing.
- The green status LED (5) will light up briefly when the Bluetooth pairing has been completed successfully.

Set up the BT Audio Receiver as the default device for audio output on your operating system.

Windows XP

- Click Start > Control Panel > Sounds, Speech and Audio Devices > Sounds and Audio Devices and select the Audio tab.
- In the Sound Playback section, set the Hama BT Audio Receiver or Bluetooth Wave as the default device.
- Click OK and restart your multimedia application.

Windows Vista and Windows 7

- Click Start > Control Panel > Hardware and Sound > Sound and select the Playback tab.
- Select Playback and then Bluetooth Audio Renderer/ Hama BT Audio Receiver.
- Click Set Default and then OK.
- Restart the multimedia application.

Windows 8, Windows 8.1 and Windows 10

- If you are in the Modern UI or Metro interface, enter the term "Control Panel". Then Windows 8 will find the program and you can open it.
- Now click Hardware and Sound > Sound and select the Playback tab.
- Select Playback and then, in the Headphones tab, select Hama BT Audio Receiver Stereo.
- Set the BT Audio Receiver as the default and confirm by clicking OK.
- Restart the multimedia application.

Mac OS X

- Open the system settings.
- Select the Audio Output tab.
- In the menu, select the option "Play sound effects using the Hama BT Audio Receiver".
- Restart the multimedia application.

5.4. Other functions and displays

Function/ effect	Implementation	LED indicator
Switching off the device.	Press and hold the on/off switch (3) for 6-7 seconds.	The status LED (5) lights up in green for about 1 second.
Deleting the Bluetooth connection.	Press and hold the on/off switch (3) and the + button of the volume control (4) for 3 seconds.	The status LED (5) flashes in green every 2 seconds.
The device is in standby or wait mode.		The status LED (5) flashes in orange every 2 seconds.
The device is connected to the smartphone, tablet, PC, etc. and currently transmitting music.		The status LED (5) flashes in orange every 4 seconds.

6. Care and Maintenance

Only clean this product with a slightly damp, lint-free cloth and do not use aggressive cleaning agents.

7. Warranty Disclaimer

Hama GmbH & Co. KG assumes no liability and provides no warranty for damage resulting from improper installation/ mounting, improper use of the product or from failure to observe the operating instructions and/or safety notes.

8. Service and Support






Please contact Hama Product Consulting if you have any questions about this product.

Hotline: +49 9091 502-115 (German/English)



Further support information can be found here:

www.hama.com

9. Specifications

	Connection:	3.5 mm jack socket
	Max. range:	10 m
	Power supply:	AAA battery/ USB charger
	Bluetooth class:	2
	Bluetooth version:	4.0 + EDR with support for aptX

Specifications for a fully charged AAA alkaline battery:

	Max. standby:	230 hours
	Max operating time:	12 hours

10. Recycling Information

Note on environmental protection:



After the implementation of the European Directive 2002/96/EU and 2006/66/EU in the national legal system, the following applies: Electric and electronic devices as well as batteries must not be disposed of with household waste. Consumers are obliged by law to return electrical and electronic devices as well as batteries at the end of their service lives to the public collecting points set up for this purpose or point of sale. Details to this are defined by the national law of the respective country. This symbol on the product, the instruction manual or the package indicates that a product is subject to these regulations. By recycling, reusing the materials or other forms of utilising old devices/Batteries, you are making an important contribution to protecting our environment.

11. Declaration of Conformity

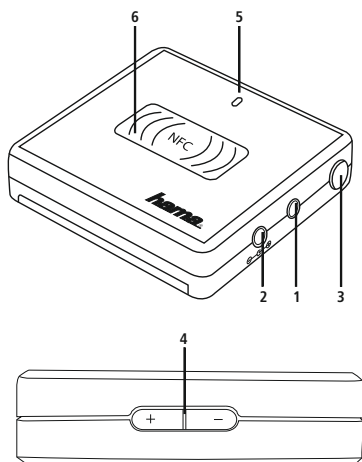


Hereby, Hama GmbH & Co KG declares that the radio equipment type [00049218; 00053188] is in compliance with Directive 2014/53/EU. The full text of the EU declaration of conformity is available at the following internet address:

www.hama.com -> 00053187 -> Downloads,

Frequency band(s)	2402 – 2480 MHz
Maximum radio-frequency power transmitted	1.36 mW EIRP

Bedienungselemente und Anzeigen



1. Audio Ausgang / Audio-Out
2. Stromanschluss
3. Ein-/Aus-Schalter
4. Lautstärke-Regler
5. Status LED
6. NFC-Bereich

Vielen Dank, dass Sie sich für ein Hama Produkt entschieden haben!

Nehmen Sie sich Zeit und lesen Sie die folgenden Anweisungen und Hinweise zunächst ganz durch. Bewahren Sie diese Bedienungsanleitung anschließend an einem sicheren Ort auf, um bei Bedarf darin nachschlagen zu können.

Mit dem Hama Bluetooth-Audio-Empfänger können Sie auf einfache Art und Weise Ihre Musik von z.B. Ihrem Smartphone bequem auf Ihrer HiFi Anlage wiedergeben.

Dabei ist es, dank der kabellosen Übertragung der Musik, nicht mehr notwendig, Ihr Smartphone oder Tablet usw. in unmittelbarer Nähe platzieren zu müssen.

1. Erklärung von Warnsymbolen und Hinweisen



Warnung

Wird verwendet, um Sicherheitshinweise zu kennzeichnen oder um Aufmerksamkeit auf besondere Gefahren und Risiken zu lenken.



Hinweis

Wird verwendet, um zusätzlich Informationen oder wichtige Hinweise zu kennzeichnen.

2. Packungsinhalt

- Hama Bluetooth-Audio-Empfänger
- USB-Stromkabel für USB-Netzteile/Ladegeräte
- 3.5mm-Stereo-Audio-Kabel
- diese Bedienungsanleitung



Hinweis

- AAA-Batterien oder ein USB-Netzteil sind nicht im Lieferumfang enthalten.
- Das beiliegende USB Kabel ist nicht als Datenleitung geeignet.



Warnung – Stromversorgung

- Bitte beachten Sie, dass nur Spannungsquellen zur Stromversorgung (USB-Netzteil/ USB-HUB/ PC/ Notebook/ ...) eingesetzt werden, die einen Ausgangsstrom von mindestens 60mA unterstützen.
- Bitte verwenden Sie zu Ihrem eigenen Schutz nur Stromversorgungsgeräte, die in einem technisch einwandfreien Zustand und ohne Beschädigungen sind.

3. Sicherheitshinweise

- Das Produkt ist für den privaten, nicht-gewerblichen Haushaltsgebrauch vorgesehen.
- Verwenden Sie das Produkt ausschließlich für den dazu vorgesehenen Zweck.
- Schützen Sie das Produkt vor Schmutz, Feuchtigkeit und Überhitzung und verwenden Sie es nur in trockenen Räumen.
- Betreiben Sie das Produkt nicht in unmittelbarer Nähe der Heizung, anderer Hitzequellen oder in direkter Sonneneinstrahlung.
- Verlegen Sie alle Kabel so, dass sie keine Stolpergefahr darstellen.
- Lassen Sie das Produkt nicht fallen und setzen Sie es keinen heftigen Erschütterungen aus.
- Entsorgen Sie das Verpackungsmaterial sofort gemäß den örtlich gültigen Entsorgungsvorschriften.
- Nehmen Sie keine Veränderungen am Produkt vor. Dadurch verlieren sie jegliche Gewährleistungsansprüche.
- Betreiben Sie das Produkt nicht außerhalb seiner in den technischen Daten angegebenen Leistungsgrenzen.

Warnung

Öffnen Sie das Produkt nicht und betreiben Sie es bei Beschädigungen, davon ausgehender Rauchentwicklung, Geruchsbildung oder lauten Geräuschen nicht weiter. Wenden Sie sich umgehend an Ihren Händler oder unsere Serviceabteilung (siehe Pkt. Service und Support).

Warnung – Hohe Lautstärken



Halten Sie die Lautstärke immer auf einem vernünftigen Niveau. Hohe Lautstärken können – selbst bei kurzer Dauer – zu Hörschäden führen.

Warnung

Schließen Sie keine Kopfhörer am Audio-Ausgang an. Das Produkt ist nicht zur Verwendung mit Kopfhörern vorgesehen.

4. Systemvoraussetzungen

Der Hama Bluetooth-Audio-Empfänger unterstützt folgende Betriebssysteme:

- Windows XP/ Vista/ 7/ 8/ 8.1/ 10
- Linux ab Kernel 2.6
- Mac OS ab 10.5
- Alle sonstigen Betriebssysteme mit Bluetooth A2DP & AVRCP Profilunterstützung
- Geräte die NFC (Near Field Communication) fähig sind
- Das zuzuspielende Endgerät (Handy, Notebook, Tablet, ...) muss folgende Bluetooth Profile unterstützen: Bluetooth ab Version 4.0 + EDR Standard.
- Um apt-x zu nutzen, müssen sowohl die Quelle als auch der Empfänger, über dieselbe Technik verfügen.

5. Inbetriebnahme

5.1. Stromversorgung

Warnung

- Beachten Sie unbedingt die korrekte Polarität (Beschriftung + und -) der Batterien und legen Sie diese entsprechend ein. Bei Nichtbeachtung besteht die Gefahr des Auslaufens oder einer Explosion der Batterien.
- Entfernen Sie Batterien aus Produkten, die längere Zeit nicht benutzt werden.

- Verwenden Sie eine Batterie des Typs AAA.
- Setzen Sie diese Batterie in den dafür vorgesehenen Batterieschacht auf der Rückseite ein. Beachten Sie dabei die Polaritätsangabe im Batterieschacht.
- Alternativ verbinden Sie das beiliegende USB-Stromkabel mit dem Stromanschluss (2) des Bluetooth Adapters und einem USB-Netzteil mit 5V Spannung.

Hinweis

- Achten Sie darauf, dass Sie nur eine Batterie oder ein USB-Netzteil zur Stromversorgung nutzen. Verwenden Sie niemals beide Stromquellen gleichzeitig.
- Sollten Sie einen AAA-Akku als Spannungsquelle verwenden, wird dieser nicht im Produkt geladen!

5.2. Bei Verwendung eines Smartphones oder Tablet-PCs als Wiedergabequelle

5.2.1. Verbindung über Bluetooth

- Verbinden Sie den Audioausgang (1) des Bluetooth-Audio-Empfängers mit dem beiliegenden 3.5mm-Stereo-Audio-Kabel mit dem Audioeingang Ihrer Hi-Fi Anlage.
- Drücken Sie den Ein-/Ausschalter (3), um den Empfänger einzuschalten. Die grüne Status LED (5) leuchtet für 1 Sekunde.
- Schalten Sie Ihr Smartphone oder Tablet ein und aktivieren Sie die Bluetooth-Funktion.
- Schließen Sie den Bluetooth-Audio-Empfänger mithilfe des mitgelieferten 3.5mm Stereo Kabel z.B. an Lautsprecher mit eigenem Stromanschluss oder an einen AV-Empfänger an.
- Drücken Sie den Ein-/Ausschalter (3) auf dem Empfänger für 3-4 Sekunden, um den Bluetooth Pairing-Modus zu aktivieren. Die orange Status LED (5) blinkt.
- Aktivieren Sie auf Ihrem Smartphone oder Tablet-PC ebenfalls den Pairing-Modus und folgen Sie den Anweisungen. (In der Bedienungsanleitung zu Ihrem Gerät finden Sie ebenfalls Anweisungen zum Pairing.)
- Die grüne Status LED (5) leuchtet kurz auf, wenn das Bluetooth Pairing erfolgreich abgeschlossen ist.



Hinweis

Manche Endgeräte benötigen für die Einrichtung der Verbindung mit einem anderen Bluetooth Gerät ein Passwort.

- Geben Sie für die Verbindung mit dem Produkt das Passwort **0000** ein, wenn Sie zur Eingabe von ihrem Endgerät aufgefordert werden.

5.2.2. Verbindung über NFC-Technik

NFC steht für Near Field Communication. Diese Technik überträgt Daten drahtlos über kurze Entfernungen.

- Drücken Sie den Ein-/Ausschalter (3), um den Adapter einzuschalten. Die grüne Status LED (5) leuchtet für 1 Sekunde.
- Aktivieren Sie in den Geräteeinstellungen Ihres Smartphones oder Tablets die NFC-Funktion. Ob ihr Endgerät NFC kompatibel ist, entnehmen Sie bitte der Bedienungsanleitung ihres Gerätes. Legen Sie Ihr Endgerät präzise auf den auf der Oberfläche des Receivers gekennzeichneten Bereich des NFC-Bereiches (6.).
- Ihr Gerät ist nun automatisch über Bluetooth mit dem Audio Receiver verbunden.

5.3. Bei Verwendung eines Computers (PC, Notebook oder MAC) als Wiedergabequelle

Koppeln Sie zuerst den Hama BT-Audio-Empfänger mit Ihrem Computer mit integrierter Bluetooth-Funktionalität.

- Drücken Sie den Ein-/Ausschalter (3) auf dem Adapter für 3-4 Sekunden, um den Bluetooth Pairing-Modus zu aktivieren. Die orange Status LED (5) blinkt.
- Aktivieren Sie auf Ihrem Computer ebenfalls den Pairing-Modus und folgen Sie den Anweisungen. In der Bedienungsanleitung zu Ihrem Computer finden Sie Anweisungen zum Pairing.
- Die grüne Status LED (5) leuchtet kurz auf, wenn das Bluetooth Pairing erfolgreich abgeschlossen ist.

Richten Sie den BT-Audio-Empfänger als Standardgerät für die Audioausgabe auf Ihrem Betriebssystem ein.

Windows XP

- Klicken Sie auf Start > Systemsteuerung > Sounds-, Sprachenein- /ausgabe und Audiogeräte > Sounds und Audiogeräte und wählen Sie die Registerkarte Audio.
- Wählen Sie im Abschnitt Soundwiedergabe unter Standardgerät den Hama BT Audio Receiver oder Bluetooth Wave.
- Klicken Sie auf OK und starten Sie Ihre Multimedia-Anwendung neu.

Windows Vista und Windows 7

- Klicken Sie auf Start > Systemsteuerung > Hardware und Sound > Sound und wählen Sie die Registerkarte Wiedergabegeräte.
- Wählen Sie Wiedergabe und anschließend Bluetooth-Audio Renderer / Hama BT Audio Receiver.
- Klicken Sie auf Als Standard und anschließend auf OK.
- Starten Sie die Multimedia-Anwendung neu.

Windows 8, Windows 8.1 und Windows 10

- Wenn Sie sich auf der Modern UI oder Metro Oberfläche befinden, geben Sie den Begriff Systemsteuerung ein. Daraufhin wird das Programm von Windows 8 gefunden und Sie können dieses Programm aufrufen.
- Klicken Sie nun auf > Hardware und Sound > Sound und wählen Sie die Registerkarte Wiedergabe.
- Wählen Sie Wiedergabe und anschließend in der Rubrik Kopfhörer das Gerät Hama BT Audio Receiver-Stereo.
- Wählen sie den BT Audio Receiver Als Standard aus und bestätigen Sie anschließend mit OK.
- Starten Sie die Multimedia-Anwendung neu.

Mac OS X

- Öffnen Sie die Systemeinstellungen.
- Wählen Sie die Registerkarte Ton/Ausgabe.
- Wählen Sie im Auswahlménú der Option Toneffekte abspielen über den Hama BT Audio Receiver aus.
- Starten Sie die Multimedia-Anwendung neu.

5.4. Weitere Funktionen und Anzeigen

Funktion/ Auswirkung	Ausführende Tätigkeit	LED Anzeige
Gerät ausschalten.	Drücken und Halten Sie den Ein-/Ausschalter (3) für 6-7 Sekunden.	Die Status LED (5) leuchtet für ca. 1 Sekunde grün auf.
Bluetooth Kopplung löschen.	Drücken und Halten Sie den Ein-/Ausschalter (3) und die +-Taste des Lautstärkereglers (4) für 3 Sekunden.	Die Status LED (5) blinkt alle 2 Sekunden grün.

Gerät befindet sich im Standby- oder Wartemodus.		Die Status LED (5) blinkt alle 2 Sekunden orange.
Das Gerät ist mit dem Smartphone, Tablet, PC usw. verbunden, bzw. überträgt gerade Musik.		Die Status LED (5) blinkt alle 4 Sekunden orange.

6. Wartung und Pflege

Reinigen Sie dieses Produkt nur mit einem fusselfreien, leicht feuchten Tuch und verwenden Sie keine aggressiven Reiniger. Achten sie darauf, dass kein Wasser in das Produkt eindringt.

7. Haftungsausschluss

Die Hama GmbH & Co. KG übernimmt keinerlei Haftung oder Gewährleistung für Schäden, die aus unsachgemäßer Installation, Montage und unsachgemäßem Gebrauch des Produktes oder einer Nichtbeachtung der Bedienungsanleitung und/oder der Sicherheitshinweise resultieren.

8. Service und Support

Bitte wenden Sie sich bei Fragen zum Produkt gerne an die Hama-Produktberatung.

Hotline: +49 9091 502-115 (Deu/Eng)

Weitere Supportinformationen finden sie hier:

www.hama.com

9. Technische Daten

	Anschluss:	3.5mm-Klinkenkupplung
	Max. Reichweite:	10 m
	Stromversorgung:	AAA Mignon / USB-Lader
	Bluetoothklasse:	Class 2
	Bluetooth-Version:	4.0 + EDR mit apt-x Unterstützung

Angaben bei vollgeladener AAA Alkali Batterie:

	Max. Standby:	230 Std.
	Max. Betriebszeit:	12 Std.

10. Entsorgungshinweise

Hinweis zum Umweltschutz:



Ab dem Zeitpunkt der Umsetzung der europäischen Richtlinien 2002/96/EG und 2006/66/EG in nationales Recht gilt folgendes: Elektrische und elektronische Geräte sowie Batterien dürfen nicht mit dem Hausmüll entsorgt werden. Der Verbraucher ist gesetzlich verpflichtet, elektrische und elektronische Geräte sowie Batterien am Ende ihrer Lebensdauer an den dafür eingerichteten, öffentlichen Sammelstellen oder an die Verkaufsstelle zurückzugeben. Einzelheiten dazu regelt das jeweilige Landesrecht. Das Symbol auf dem Produkt, der Gebrauchsanleitung oder der Verpackung weist auf diese Bestimmungen hin. Mit der Wiederverwertung, der stofflichen Verwertung oder anderen Formen der Verwertung von Altgeräten/Batterien leisten Sie einen wichtigen Beitrag zum Schutz unserer Umwelt.

11. Konformitätserklärung

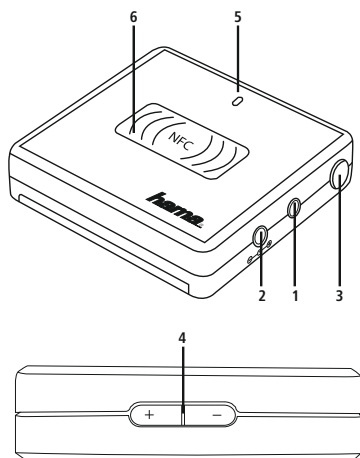


Hiermit erklärt die Hama GmbH & Co KG, dass der Funkanagentyp [00049218; 00053188] der Richtlinie 2014/53/EU entspricht. Der vollständige Text der EU-Konformitätserklärung ist unter der folgenden Internetadresse verfügbar:

www.hama.com ->00053187 ->Downloads,

Frequenzband/ Frequenzbänder	2402 – 2480 MHz
Abgestrahlte maximale Sendeleistung	1.36 mW EIRP

Éléments de commande et d'affichage



1. Sortie audio / audio-out
2. Connexion électrique
3. Interrupteur marche / arrêt
4. Réglage du volume
5. LED d'état
6. Plaque NFC

Nous vous remercions d'avoir choisi un produit Hama. Veuillez prendre le temps de lire l'ensemble des remarques et consignes suivantes. Veuillez conserver ce mode d'emploi à portée de main afin de pouvoir le consulter en cas de besoin. Transmettez-le au nouveau propriétaire avec l'appareil le cas échéant.

Le récepteur audio Bluetooth de Hama vous permet de diffuser très facilement sur une chaîne HiFi la musique stockée sur votre smartphone, par exemple.

Grâce à la transmission sans fil de la musique, il n'est pas nécessaire de conserver votre tablette à proximité immédiate de l'appareil de lecture.

1. Explication des symboles d'avertissement et des remarques



Avertissement

Ce symbole est utilisé pour indiquer des consignes de sécurité ou pour attirer votre attention sur des dangers et risques particuliers.



Remarque

Ce symbole est utilisé pour indiquer des informations supplémentaires ou des remarques importantes.

2. Contenu de l'emballage :

- Récepteur audio Bluetooth de Hama
- cordon d'alimentation USB pour bloc secteur/chargeur USB
- cordon audio stéréo 3,5 mm
- mode d'emploi



Remarque

- L'emballage ne contient ni pile LR03/AAA, ni bloc secteur USB.
- Le cordon USB fourni n'est pas adapté à la transmission de données.



Avertissement concernant l'alimentation en électricité

- Veuillez utiliser exclusivement une source d'alimentation (bloc secteur USB / concentrateur USB / ordinateur...) prenant en charge un courant de sortie d'au moins 60 mA.
- Pour votre propre sécurité, veuillez utiliser exclusivement un périphérique d'alimentation en parfait état de fonctionnement ne présentant aucune détérioration.

3. Consignes de sécurité

- Ce produit est destiné à une installation domestique non commerciale.
- Utilisez le produit exclusivement conformément à sa destination.
- Protégez le produit de toute saleté, humidité, surchauffe et utilisez-le uniquement dans des locaux secs.
- N'utilisez pas le produit à proximité immédiate d'un chauffage, d'autres sources de chaleur ou exposé aux rayons directs du soleil.
- Posez tous les câbles de telle sorte qu'ils ne présentent aucun risque de chute.
- Protégez le produit des secousses violentes et évitez tout choc ou toute chute.
- Recyclez les matériaux d'emballage conformément aux prescriptions locales en vigueur.
- N'apportez aucune modification à l'appareil. Des modifications vous feraient perdre vos droits de garantie.
- Posez les câbles de telle sorte qu'ils ne présentent aucun risque de chute et ne bloquent aucune issue de secours.

Avertissement

Ne tentez pas d'ouvrir le produit et cessez de l'utiliser en cas de détérioration, de dégagement de fumée, d'odeur ou de bruit suspects. Contactez au plus vite votre revendeur ou notre service après-vente (voir « Service et assistance »)

Avertissement – concernant le volume

Maintenez en permanence un niveau de volume raisonnable. Un volume excessif - même à courte durée - est susceptible d'endommager votre ouïe.

Avertissement

Ne branchez pas de casque sur la sortie audio. Ce produit n'est pas conçu pour être utilisé avec des casques.

4. Configuration système requise

Le récepteur audio Bluetooth de Hama prend en charge les systèmes d'exploitation suivants :

- Windows XP/ Vista/ 7/ 8/ 8.1/ 10
- Linux à partir de Kernel 2.6
- Mac OS à partir de 10.5
- Tous les autres systèmes d'exploitation avec prise en charge des profils Bluetooth A2DP & AVRCP
- Appareils compatibles NFC (Near Field Communication)
- Votre appareil de lecture (portable, ordinateur, tablette...) doit prendre en charge les profils Bluetooth suivants : Bluetooth à partir de la version 4.0 + EDR standard.
- La source ainsi que le récepteur doivent prendre en charge la technologie apt-x afin de pouvoir utiliser cette technologie.

5. Mise en service

5.1. Alimentation électrique

Avertissement

- Respectez impérativement la polarité de la pile (marquage + et -) lors de l'insertion dans le boîtier ; risques d'écoulement et d'explosion des piles si tel n'est pas le cas.
- Retirez les piles des produits que vous ne comptez pas utiliser pendant un certain temps (à l'exception des produits d'alarme en veille).

- Utilisez une pile de type LR03/AAA.
- Insérez cette pile dans le compartiment à pile situé sur la face arrière. Respectez les indications de polarité inscrites dans le compartiment.
- Vous pouvez également utiliser le cordon d'alimentation USB fourni en le branchant à la connexion électrique (2) de l'adaptateur Bluetooth et à un bloc secteur USB de 5 V.

Remarque

- Veillez à utiliser soit une pile, soit un bloc secteur USB pour assurer l'alimentation électrique. N'utilisez en aucun cas les deux sources électriques simultanément.
- Si vous utilisez des batteries rechargeables LR03/AAA en tant que source électrique, ces dernières ne seront pas rechargées dans l'appareil.

5.2. Utilisation d'un smartphone ou d'une tablette en tant que source de lecture

5.2.1. Connexion via Bluetooth

- Connectez la sortie audio (1) du récepteur audio Bluetooth à l'entrée audio de votre chaîne HiFi à l'aide du cordon audio stéréo 3,5 mm fourni.
- Appuyez sur l'interrupteur de mise sous/hors tension (3) afin de mettre le récepteur sous tension. La LED d'état (5) s'allume en vert pendant 1 seconde.
- Mettez votre smartphone ou votre tablette sous tension, puis activez la fonction Bluetooth.
- Connectez le récepteur audio Bluetooth à des haut-parleurs disposant d'une connexion électrique propre ou à un récepteur AV à l'aide du cordon audio stéréo 3,5 mm fourni.
- Appuyez sur l'interrupteur marche/arrêt (3) du récepteur pendant 3-4 secondes afin d'activer le mode de couplage Bluetooth. La LED d'état (5) clignote en orange.
- Activez également le mode de couplage sur votre smartphone ou votre tablette, puis suivez les instructions de l'appareil (vous trouverez également les instructions concernant le couplage dans le mode d'emploi de votre appareil).
- La LED d'état (5) s'allume brièvement en vert dès que le couplage Bluetooth est actif.

Remarque

Certains appareils requièrent un mot de passe pour l'établissement de la connexion avec un appareil Bluetooth.

- Saisissez le mot de passe **0000** lors de la connexion avec des haut-parleurs dans le cas où l'appareil exige la saisie d'un mot de passe.

5.2.2. Connexion via NFC

NFC est l'abréviation de « Near Field Communication ». Cette technologie permet la transmission de données sans fil dans les distances courtes.

- Appuyez sur l'interrupteur de mise sous/hors tension (3) afin de mettre l'adaptateur sous tension. La LED d'état (5) s'allume en vert pendant 1 seconde.
- Sélectionnez la fonction NFC dans les paramètres de votre smartphone ou de votre tablette. Veuillez consulter le mode d'emploi de votre appareil pour savoir s'il est compatible NFC. Placez votre appareil exactement sur la surface du récepteur marquée comme zone NFC (6).
- Votre appareil se connecte automatiquement au récepteur audio via Bluetooth.

5.3. Utilisation d'un ordinateur (PC, ordinateur portable ou ordinateur Apple) en tant que source de lecture

Veuillez commencer par coupler le récepteur audio Bluetooth de Hama à votre ordinateur à l'aide de la fonction de couplage Bluetooth intégrée.

- Appuyez sur l'interrupteur marche/arrêt (3) de l'adaptateur pendant 3-4 secondes afin d'activer le mode de couplage Bluetooth. La LED d'état (5) clignote en orange.
- Activez également le mode de couplage sur votre ordinateur ou votre tablette, puis suivez les instructions de l'appareil (vous trouverez également les instructions concernant le couplage dans le mode d'emploi de votre ordinateur).
- La LED d'état (5) s'allume brièvement en vert dès que le couplage Bluetooth est actif.

Sélectionnez le récepteur audio Bluetooth dans votre système d'exploitation en tant qu'appareil standard pour la sortie audio.

Windows XP

- Cliquez sur Démarrer > Panneau de configuration > Sons et périphériques audio, puis sélectionnez l'onglet Audio.
- Sélectionnez le récepteur audio Bluetooth de Hama ou Bluetooth Wave en tant qu'appareil standard dans la section Reproduction du son.
- Cliquez sur OK, puis relancez l'application multimédia.

Windows Vista et Windows 7

- Cliquez sur Démarrer > Panneau de configuration > Matériel et audio > Audio, puis sélectionnez l'onglet Périphérique audio.
- Sélectionnez Reproduction, puis Rendre audio Bluetooth / Récepteur audio Bluetooth de Hama.
- Cliquez ensuite sur « En tant qu'appareil standard », puis sur « OK ».
- Relancez l'application multimédia.

Windows 8, Windows 8.1 et Windows 10

- Saisissez « Panneau de configuration » dans Modern UI ou dans l'interface Metro. Le système d'exploitation Windows 8 détecte le logiciel que vous pourrez ensuite lancer.
- Cliquez sur > Matériel et audio > Audio, puis sélectionnez l'onglet Reproduction.
- Sélectionnez Reproduction, puis le récepteur audio stéréo Bluetooth de Hama dans la rubrique casque.
- Sélectionnez le récepteur audio Bluetooth en tant qu'appareil standard, puis confirmez votre saisie à l'aide de OK.
- Relancez l'application multimédia.

Mac OS X

- Ouvrez les Préférences système.
- Sélectionnez l'option Son.
- Sélectionnez le récepteur audio Bluetooth de Hama dans l'option Périphérique de sortie audio choisi.
- Relancez l'application multimédia.

5.4. Autres fonctions et affichages

Fonction / effet	Action à exécuter	Affichage LED
Mise hors tension de l'appareil.	Appuyez sur l'interrupteur marche/arrêt (3) pendant env. 6-7 secondes.	La LED d'état (5) s'allume en vert pendant 1 seconde.
Suppression du couplage Bluetooth.	Appuyez sur l'interrupteur marche/arrêt (3) et sur la touche +- du réglage du volume (4) pendant env. 3 secondes.	La LED d'état (5) clignote en vert toutes les 2 secondes.

L'appareil est en veille ou en mode d'attente.	La LED d'état (5) clignote en orange toutes les 2 secondes.
L'appareil est couplé à un smartphone, une tablette, etc. ou est en cours de lecture de musique.	La LED d'état (5) clignote en orange toutes les 4 secondes.

6. Soins et entretien

Nettoyez la balance uniquement à l'aide d'un chiffon non fibreux légèrement humide ; évitez tout détergent agressif.






7. Exclusion de garantie

La société Hama GmbH & Co. KG décline toute responsabilité en cas de dommages provoqués par une installation, un montage ou une utilisation non conformes du produit ou encore provoqués par un non respect des consignes du mode d'emploi et/ou des consignes de sécurité.



8. Service et assistance

En cas de question concernant le produit, veuillez vous adresser au service de conseil produits de Hama.
Ligne téléphonique directe : +49 9091 502-115 (allemand/anglais)
Vous trouverez ici de plus amples informations concernant l'assistance : www.hama.com

9. Caractéristiques techniques

	Connexion :	prise jack 3,5 mm
	Portée maxi :	10 m
	Alimentation électrique :	pile LR03/AAA/ Mignon / chargeur USB
	Classe Bluetooth :	Classe 2
	Version Bluetooth :	4.0 + EDR avec prise en charge apt-x

Indication en cas d'utilisation d'une pile LR03/AAA alcaline complètement chargée :

	Autonomie maxi en veille :	230 h
	Autonomie maxi de fonctionnement :	12 h

10. Consignes de recyclage

Remarques concernant la protection de l'environnement:



Conformément à la directive européenne 2002/96/CE et 2006/66/CE, et afin d'atteindre un certain nombre d'objectifs en matière de protection de l'environnement, les règles suivantes doivent être appliquées: Les appareils électriques et électroniques ainsi que les batteries ne doivent pas être éliminés avec les déchets ménagers. Le pictogramme "picto" présent sur le produit, son manuel d'utilisation ou son emballage indique que le produit est soumis à cette réglementation. Le consommateur doit retourner le produit/la batterie usager aux points de collecte prévus à cet effet. Il peut aussi le remettre à un revendeur. En permettant enfin le recyclage des produits ainsi que les batteries, le consommateur contribuera à la protection de notre environnement. C'est un acte écologique.

11. Déclaration de conformité



Le soussigné, Hama GmbH & Co KG, déclare que l'équipement radioélectrique du type [00049218; 00053188] est conforme à la directive 2014/53/UE. Le texte complet de la déclaration UE de conformité est disponible à l'adresse internet suivante: www.hama.com -> 00053187 -> Downloads,

Bandes de fréquences	2402 – 2480 MHz
Puissance de radiofréquence maximale	1.36 mW EIRP

hama®

**Hama GmbH & Co KG
86652 Monheim / Germany
www.hama.com**

All listed brands are trademarks of the corresponding companies. Errors and omissions excepted, and subject to technical changes. Our general terms of delivery and payment are applied.

00053187/08.18