

00054874  
(DR1550CBT)

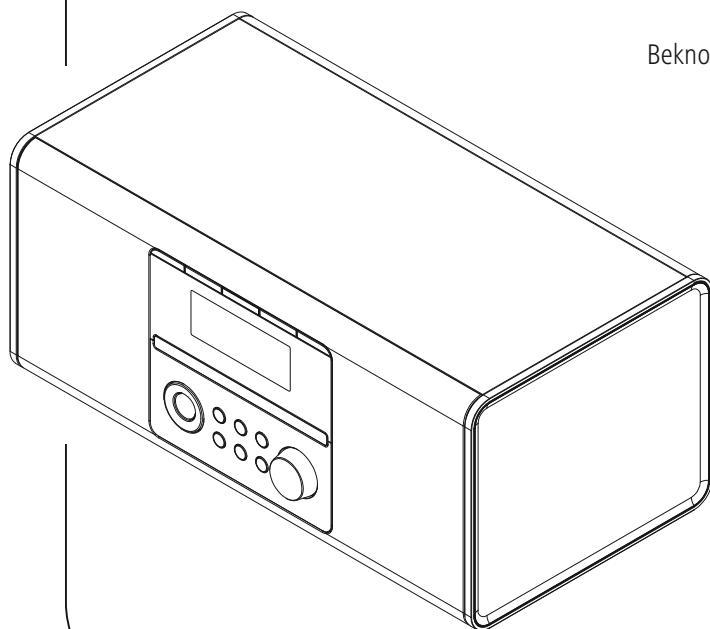
# ***hama***

**Digital Radio**

**QUICK GUIDE**

**Digital-Radio**

**KURZANLEITUNG**



Quick Guide

**GB**

Kurzanleitung

**D**

Notice d'utilisation

**F**

Instrucciones breves

**E**

Краткое руководство

**RUS**

Istruzioni brevi

**I**

Beknopte bedieningsinstructies

**NL**

Σύντομες οδηγίες

**GR**

Krótką instrukcja obsługi

**PL**

Rövid útmutató

**H**

Stručný návod

**CZ**

Stručný návod

**SK**

Instruções resumidas

**P**

Kısa kullanım kılavuzu

**TR**

Instrucțiuni scurte

**RO**

Snabbguide

**S**

Lyhyt ohje

**FIN**

Kort vejledning

**DK**

Kortveiledning

**N**

## Technical Data

Technische Daten

<b>Display</b>	3.0" (7.62 cm) Liquid Crystal Display (LCD)
<b>Speaker</b> Lautsprecher	2x3W (RMS)
<b>Power Supply</b> Stromversorgung	DC 12.0V / 1.0A
<b>Supported Languages</b> Unterstützte Sprachen	English, German, Dutch, French, Italian
<b>Packaging Content</b> Verpackungsinhalt	Digitalradio, Power Supply, Quick Start Manual

## Connectivity

Konnektivität

<b>Bluetooth</b>	Receiver (RX): Bluetooth V2.1 + EDR
<b>USB</b> <b>(FAT32 File System)</b>	Playback: MP3, WMA, WAV

## Audio Connectors

Audio Anschlüsse

<b>Outputs</b>	Headphone 3.5mm
----------------	-----------------

## Sources

Quellen

## Presets

Favoriten

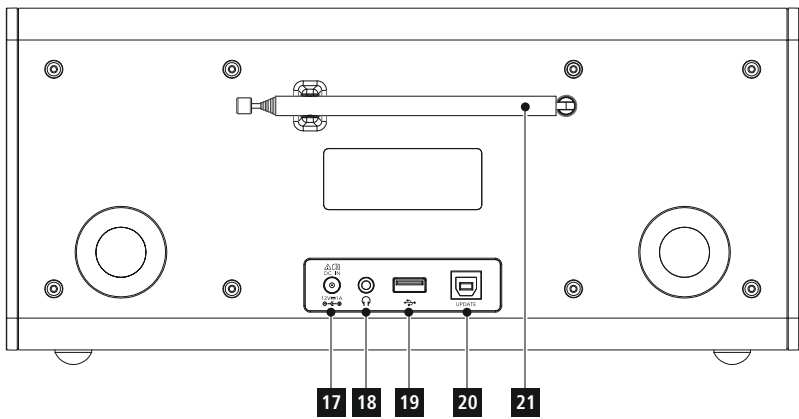
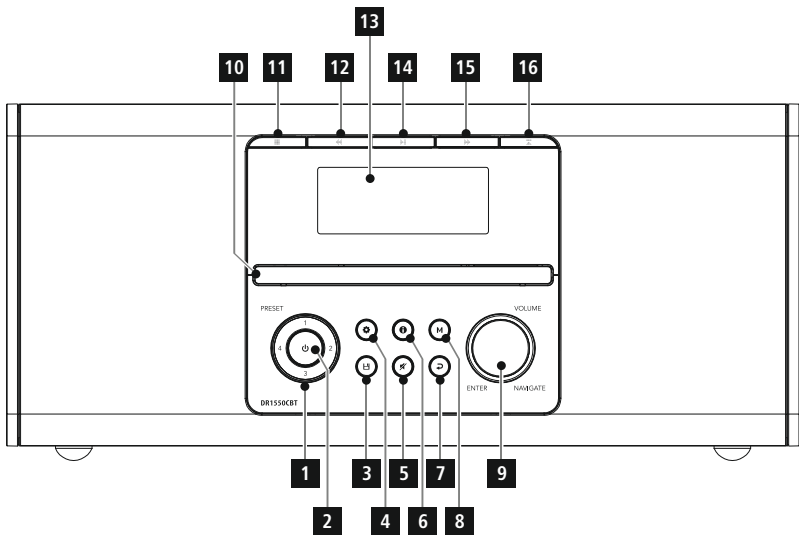
<b>DAB/DAB+</b> (174.928 - 239.2 MHz)	✓	30
<b>FM</b> (87.5 - 108 MHz)	✓	30



**Further information and features are available on /**

Weitere Informationen und Features finden Sie hier

**[www.hama.com](http://www.hama.com) -> 00054874**







## Radio

### Front

1. Presets 1-4
2. [POWER] button
3. [MEMORY] button
4. [MENU/SETTINGS] button
5. [MUTE] button
6. [INFO] button
7. [BACK] button
8. [MODE] button
9. [NAVIGATE/ENTER/VOLUME] button
10. CD tray
11. Stop
12. Back/Rewind
13. Display
14. Play/Pause
15. Forward/Fast forward
16. Ejector/loader

### Rear

17. Mains lead
18. Headphone socket
19. USB interface
20. Update port
21. Telescopic antenna

#### Important note - Quick Guide:

- This is a quick guide to provide you with the most important basic information, such as safety warnings and how to get started using the product.
- For the sake of protecting the environment and saving valuable resources, Hama dispenses with a printed instruction manual and provides this only in the form of a PDF file available for download.
- The complete **instruction manual** is available at: [www.hama.com](http://www.hama.com) -> 00054874 -> **Downloads**
- Save the instruction manual to your computer's hard drive for future reference, or print it out if necessary.

## 1. Explanation of Warning Symbols and Notes

### Warning

This symbol is used to indicate safety instructions or to draw your attention to specific hazards and risks.

### Note

This symbol is used to indicate additional information or important notes.

### Risk of electric shock

This symbol indicates product parts energized with a dangerous voltage of sufficient magnitude to constitute a risk of electric shock.

## 2. Package Contents

- Digital radio "DR1550CBT"
- AC/DC adapter
- Quick guide

## 3. Safety Notes

- The product is intended for private, non-commercial use only.
- Protect the product from dirt, moisture and overheating and use it in dry rooms only.
- As with all electrical devices, this device should be kept out of the reach of children.
- Do not drop the product and do not expose it to any major shocks.
- Do not operate the product outside the power limits given in the specifications.
- Keep the packaging material out of the reach of children due to the risk of suffocation.
- Dispose of packaging material immediately according to locally applicable regulations.
- Do not modify the device in any way. Doing so voids the warranty.

### Risk of electric shock

- Do not open the device or continue to operate it if it becomes damaged.
- Do not use the product if the AC adapter, adapter cable or power cable is damaged.
- Do not attempt to service or repair the device yourself. Leave any service work to qualified experts.

## 4. Before starting

### Notes on use

- When a selection among menu items is to be made (such as **Y** or **N**), the one currently selected flashes.
- In menus offering a variety of different options (such as DRC, language and so on), the currently selected option is marked with **\***.

### Navigation and controls

[VOLUME/ENTER/NAVIGATE] (9) has two different functions:

- Turn [VOLUME/ENTER/NAVIGATE] (9) to select among menu items.
- Confirm the selection by pressing [VOLUME/ENTER/NAVIGATE] (9).

Press [BACK] (7) to return to the previous menu level.

### Volume adjustment

Turn [VOLUME/ENTER/NAVIGATE] (9) to increase/reduce the volume.

## 5. Getting started

### Note - Optimal reception

- Pull the antenna out completely.
- We recommend you adjust the antenna vertically to ensure optimal reception.

## 5.1 Switching the device on

- Connect the power cable to a properly installed power socket.

### Warning

- Only connect the product to a socket that has been approved for the device. The electrical socket must always be easily accessible.
  - Disconnect the product from the power supply using the on/off switch – if this is not available, unplug the power cord from the socket.
- Wait until the radio initialisation procedure has finished.

The **station search** in the operating mode DAB starts up automatically when the radio is turned on for the first time.

By default, the radio starts with the English menu navigation. Set up your desired language as described in

### 5.2 Language.

## 5.2 Language

The first time the system starts the radio uses English. To change this, proceed as follows:

Press [MENU] > Settings > Language > Select language

Confirm your selection by pressing the [VOLUME/ENTER/NAVIGATE] button.

### Note

- You can choose from the following languages: English, German, Dutch, French, Italian

## 6. Care and Maintenance

- Only clean this product with a slightly damp, lint-free cloth and do not use aggressive cleaning agents.
- If you do not use the product for a long time, turn off the device and disconnect it from the power supply. Store it in a clean, dry place out of direct sunlight.

## 7. Warranty Disclaimer

Hama GmbH & Co KG assumes no liability and provides no warranty for damage resulting from improper installation/ mounting, improper use of the product or from failure to observe the operating instructions and/or safety notes.

## 8. Service and Support

Please contact Hama Product Consulting if you have any questions about this product.

Hotline: +49 9091 502-115 (German/English)

Further support information can be found here:  
[www.hama.com](http://www.hama.com)

The complete instruction manual is available at:  
[www.hama.com](http://www.hama.com) -> 00054874 -> Downloads

## 9. Recycling Information

### Note on environmental protection:



After the implementation of the European Directive 2012/19/EU and 2006/66/EU in the national legal system, the following applies:

Electric and electronic devices as well as batteries must not be disposed of with household waste. Consumers are obliged by law to return electrical and electronic devices as well as batteries at the end of their service lives to the public collecting points set up for this purpose or point of sale. Details to this are defined by the national law of the respective country. This symbol on the product, the instruction manual or the package indicates that a product is subject to these regulations. By recycling, reusing the materials or other forms of utilising old devices/Batteries, you are making an important contribution to protecting our environment.

## 10. Declaration of Conformity

**CE** Hereby, Hama GmbH & Co KG declares that the radio equipment type [00054874] is in compliance with Directive 2014/53/EU. The full text of the EU declaration of conformity is available at the following internet address:

[www.hama.com](http://www.hama.com) -> 00054874 -> Downloads.

Frequency band(s)	Bluetooth: 2.402 - 2.480GHz
Maximum radio-frequency power transmitted	4dBm (EIRP)

## 11. Specifications in accordance with Regulation (EU) 2019/1782

Manufacturer's name or trade mark, commercial registration number and address	Hama, HRA12159, Dresdner Str. 9, 86653 Monheim
Model identifier	SW1201000-W02
Input voltage	100–240 V
Input AC frequency	50/60 Hz
Output voltage/ Output current/ Output power	12.0 V DC / 1.0 A / 12.0 W
Average active efficiency	83.9 %
Efficiency at low load (10 %)	80.2 %
No-load power consumption	0.09 W

Manufacturer's name or trade mark, commercial registration number and address	Hama, HRA12159, Dresdner Str. 9, 86653 Monheim
Model identifier	BQ12E-1201000-G
Input voltage	100–240 V
Input AC frequency	50/60 Hz
Output voltage/ Output current/ Output power	12.0 V DC / 1.0 A / 12.0 W
Average active efficiency	83.0 %
Efficiency at low load (10 %)	76.3 %
No-load power consumption	0.07 W



## Radio

### Frontseite

1. Presets 1-4
2. [POWER]-Taste
3. [MEMORY]-Taste
4. [MENU/SETTINGS]-Taste
5. [MUTE]-Taste
6. [INFO]-Taste
7. [BACK]-Taste
8. [MODE]-Taste
9. [NAVIGATE/ENTER/VOLUME]-Taste
10. CD-Schublade
11. Stop
12. Zurück/Zurückspulen
13. Display
14. Play/Pause
15. Weiter/Vorspulen
16. Auswurf/Einzug

### Rückseite

17. Netzzuleitung
18. Kopfhörer Buchse
19. USB Schnittstelle
20. Update Port
21. Teleskopantenne

### Wichtiger Hinweis - Kurzanleitung:

- Dies ist eine Kurzanleitung, die Sie mit den wichtigsten Basis-Informationen wie Sicherheitshinweisen und der Inbetriebnahme Ihres Produktes versorgt.
- Aus Gründen des Umweltschutzes und der Einsparung wertvoller Rohstoffe verzichtet die Firma Hama auf eine gedruckte Langanleitung und bietet diese ausschließlich als PDF-Download an.
- Die vollständige **Langanleitung** ist unter der folgenden Internetadresse verfügbar: **[www.hama.com](http://www.hama.com) -> 00054874 -> Downloads**
- Speichern Sie die Langanleitung zum Nachschlagen auf Ihrem Computer und drucken Sie diese nach Möglichkeit aus.

## 1. Erklärung von Warnsymbolen und Hinweisen

### Warnung

Wird verwendet, um Sicherheitshinweise zu kennzeichnen oder um Aufmerksamkeit auf besondere Gefahren und Risiken zu lenken.

### Hinweis

Wird verwendet, um zusätzlich Informationen oder wichtige Hinweise zu kennzeichnen.

### Gefahr eines elektrischen Schlag

Dieses Symbol weist auf eine Berührungsgefahr mit nicht isolierten Teilen des Produktes hin, die möglicherweise eine gefährliche Spannung von solcher Höhe führen, dass die Gefahr eines elektrischen Schlags besteht.

## 2. Packungsinhalt

- Digitalradio "DR1550CBT"
- Netzteil
- Kurzanleitung

## 3. Sicherheitshinweise

- Das Produkt ist für den privaten, nicht-gewerblichen Haushaltsgebrauch vorgesehen.
- Schützen Sie das Produkt vor Schmutz, Feuchtigkeit und Überhitzung und verwenden Sie es nur in trockenen Räumen.
- Dieses Produkt gehört, wie alle elektrischen Produkte, nicht in Kinderhände!
- Lassen Sie das Produkt nicht fallen und setzen Sie es keinen heftigen Erschütterungen aus.
- Betreiben Sie das Produkt nicht außerhalb seiner in den technischen Daten angegebenen Leistungsgrenzen.
- Halten Sie Kinder unbedingt von dem Verpackungsmaterial fern, es besteht Erstickungsgefahr.
- Entsorgen Sie das Verpackungsmaterial sofort gemäß den örtlich gültigen Entsorgungsvorschriften.
- Nehmen Sie keine Veränderungen am Gerät vor. Dadurch verlieren sie jegliche Gewährleistungsansprüche.



### Gefahr eines elektrischen Schlages

- Öffnen Sie das Produkt nicht und betreiben Sie es bei Beschädigungen nicht weiter.
- Verwenden Sie das Produkt nicht, wenn der AC-Adapter, das Adapterkabel oder die Netzleitung beschädigt sind.
- Versuchen Sie nicht, das Produkt selbst zu warten oder zu reparieren. Überlassen Sie jegliche Wartungsarbeit dem zuständigen Fachpersonal.

## 4. Vor der Inbetriebnahme



### Bedienungshinweise

- In einer Auswahl von verschiedenen Schaltflächen (z.B. **Ja** oder **Nein**) ist die ausgewählte Schaltfläche mit < > gekennzeichnet.
- In Menüs, die eine Auswahl aus verschiedenen Optionen bieten (z.B. **DRC**, **Sprache** etc.), wird die aktuell ausgewählte Option mit \* gekennzeichnet.

### Navigation und Steuerung

[VOLUME/ENTER/NAVIGATE] (9) hat eine duale Funktionsbelegung:

- Durch Drehen von [VOLUME/ENTER/NAVIGATE] (9) im Menü wählen Sie einzelne Menüpunkte aus.
- Durch Drücken von [VOLUME/ENTER/NAVIGATE] (9) bestätigen Sie die Auswahl.

Drücken Sie [BACK] (7), um auf die vorherige Menüebene zurückzukehren.

### Lautstärke anpassen

Durch Drehen von [VOLUME/ENTER/NAVIGATE] (9) erhöhen/reduzieren Sie die Lautstärke.

## 5. Inbetriebnahme



### Hinweis – optimaler Empfang

- Ziehen Sie die Antenne immer vollständig aus.
- Für einen optimalen Empfang empfehlen wir die Antenne vertikal auszurichten.

## 5.1 Einschalten

- Verbinden Sie das Netzkabel mit einer ordnungsgemäß installierten Steckdose.



### Warnung

- Betreiben Sie das Produkt nur an einer dafür zugelassenen Steckdose. Die Netzsteckdose muss jederzeit leicht erreichbar sein.
- Trennen Sie das Produkt mittels des Ein-/Ausschalters vom Netz – wenn dieser nicht vorhanden ist, ziehen Sie die Netzleitung aus der Steckdose.
- Warten Sie, bis die Initialisierung des Radios abgeschlossen ist.

Beim ersten Start wird automatisch der **Sendersuchlauf** im Betriebsmodus DAB gestartet. Standardmäßig startet das Radio mit englischer Menüführung. Die gewünschte Sprache können Sie wie in **5.2 Sprache** beschrieben einstellen.

## 5.2 Sprache

Das Radio verwendet beim ersten Systemstart die englische Sprache. Um dies zu ändern, gehen Sie wie folgt vor: Drücken Sie [MENU] > Einstellungen > Sprache > Sprache auswählen

Ihre Auswahl bestätigen Sie durch Drücken der [VOLUME/ENTER/NAVIGATE]-Taste.



### Hinweis

- Folgende Sprachen stehen zur Auswahl: Englisch, Deutsch, Dänisch, Holländisch, Finnisch, Französisch, Italienisch, Norwegisch, Polnisch, Portugiesisch, Spanisch, Schwedisch, Türkisch, Slowakisch und Tschechisch

## 6. Wartung und Pflege

- Reinigen Sie dieses Produkt nur mit einem fusselfreien, leicht feuchten Tuch und verwenden Sie keine aggressiven Reiniger.
- Sollten Sie das Produkt längere Zeit nicht nutzen, schalten Sie das Gerät aus und trennen es von der Stromversorgung. Lagern Sie es an einem sauberen, trockenen Ort ohne direkte Sonneneinstrahlung.

## 7. Haftungsausschluss

Die Hama GmbH & Co KG übernimmt keinerlei Haftung oder Gewährleistung für Schäden, die aus unsachgemäßer Installation, Montage und unsachgemäßem Gebrauch des Produktes oder einer Nichtbeachtung der Bedienungsanleitung und/oder der Sicherheitshinweise resultieren.

## 8. Service und Support

Bitte wenden Sie sich bei Fragen zum Produkt gerne an die Hama-Produktberatung.

Hotline: +49 9091 502-115 (Deu/Eng)

Weitere Supportinformationen finden sie hier:  
[www.hama.com](http://www.hama.com)

Die vollständige Langanleitung ist unter der folgenden Internetadresse verfügbar:  
[www.hama.com](http://www.hama.com) -> 00054874 -> Downloads

## 9. Entsorgungshinweise

### Hinweis zum Umweltschutz:



Ab dem Zeitpunkt der Umsetzung der europäischen Richtlinien 2012/19/EU und 2006/66/EG in nationales Recht gilt folgendes:

Elektrische und elektronische Geräte sowie Batterien dürfen nicht mit dem Hausmüll entsorgt werden. Der Verbraucher ist gesetzlich verpflichtet, elektrische und elektronische Geräte sowie Batterien am Ende ihrer Lebensdauer an den dafür eingerichteten, öffentlichen Sammelstellen oder an die Verkaufsstelle zurückzugeben. Einzelheiten dazu regelt das jeweilige Landesrecht. Das Symbol auf dem Produkt, der Gebrauchsanleitung oder der Verpackung weist auf diese Bestimmungen hin. Mit der Wiederverwertung, der stofflichen Verwertung oder anderen Formen der Verwertung von Altgeräten/Batterien leisten Sie einen wichtigen Beitrag zum Schutz unserer Umwelt.

## 10. Konformitätserklärung

**CE** Hiermit erklärt die Hama GmbH & Co KG, dass der Funkanlagentyp [00054874] der Richtlinie 2014/53/EU entspricht. Der vollständige Text der

EU-Konformitätserklärung ist unter der folgenden Internetadresse verfügbar:  
[www.hama.com](http://www.hama.com) -> 00054874 -> Downloads.

Frequenzband/ Frequenzbänder	Bluetooth: 2.402 - 2.480GHz
Abgestrahlte maximale Sendeleistung	4dBm (EIRP)

## 11. Angaben nach Verordnung (EU) 2019/1782

Handelsmarke, Handelsregisternummer, Anschrift	Hama, HRA12159, Dresdner Str. 9, 86653 Monheim
Modellkennung	SW1201000-W02
Eingangsspannung	100–240 V
Eingangswechselstrom- frequenz	50 / 60 Hz
Ausgangsspannung / Ausgangsstrom / Ausgangsleistung	12.0 VDC / 1.0 A / 12.0 W
Durchschnittliche Effizienz im Betrieb	83.9 %
Effizienz bei geringer Last (10 %)	80.2 %
Leistungsaufnahme bei Nulllast	0.09 W

Handelsmarke, Handelsregisternummer, Anschrift	Hama, HRA12159, Dresdner Str. 9, 86653 Monheim
Modellkennung	BQ12E-1201000-G
Eingangsspannung	100–240 V
Eingangswechselstrom- frequenz	50 / 60 Hz
Ausgangsspannung / Ausgangsstrom / Ausgangsleistung	12.0 VDC / 1.0 A / 12.0 W
Durchschnittliche Effizienz im Betrieb	83.0 %
Effizienz bei geringer Last (10 %)	76.3 %
Leistungsaufnahme bei Nulllast	0.07 W

## Radio

### Face avant

1. Préréglages 1-4
2. Touche [POWER]
3. Touche [MEMORY]
4. Touche [MENU/SETTINGS]
5. Touche [MUTE]
6. Touche [INFO]
7. Touche [BACK]
8. Touche [MODE]
9. Touche [NAVIGATE/ENTER/VOLUME]
10. Tiroir à CD
11. Stop
12. Retour/retour rapide
13. Écran
14. Lecture/pause
15. Avance/avance rapide
16. Éjection/introduction

### Face arrière

17. Câble d'alimentation
18. Prise casque
19. Interface USB
20. Port de mise à jour
21. Antenne télescopique

#### Remarque importante - Notice d'utilisation:

- Ceci est un mode d'emploi abrégé : il vous fournit des informations de base essentielles, par ex. des consignes de sécurité et des informations concernant la mise en service de votre produit.
- Pour des raisons écologiques et afin d'économiser de précieuses matières premières, l'entreprise Hama renonce à imprimer la version longue du mode d'emploi et propose ce dernier uniquement en téléchargement au format PDF.
- La **version intégrale du mode d'emploi** est disponible à l'adresse Internet suivante : **www.hama.com -> 00054874 -> Downloads**
- Enregistrez cette version longue sur votre ordinateur pour la consulter ultérieurement et imprimez-la, dans la mesure du possible.

## 1. Explication des symboles d'avertissement et des remarques

### Avertissement

Ce symbole est utilisé pour indiquer des consignes de sécurité ou pour attirer votre attention sur des dangers et risques particuliers.

### Remarque

Ce symbole est utilisé pour indiquer des informations supplémentaires ou des remarques importantes.

### Risque d'électrocution

Ce symbole indique un risque de contact avec des parties non isolées du produit susceptibles de conduire un courant électrique capable de provoquer un risque d'électrocution.

## 2. Contenu de l'emballage

- Radio numérique "DR1550CBT"
- Bloc secteur
- Notice d'utilisation

## 3. Consignes de sécurité

- Ce produit est destiné à un usage domestique non commercial.
- Protégez-le de toute saleté, humidité, surchauffe et utilisez-le uniquement dans des locaux secs.
- Cet appareil, comme tout appareil électrique, doit être tenu hors de portée des enfants.
- Protégez-le des secousses violentes et évitez tout choc ou toute chute.
- N'utilisez pas le produit au delà des indications mentionnées dans les caractéristiques techniques.
- Tenez les emballages d'appareils hors de portée des enfants, risque d'étouffement.
- Recyclez les matériaux d'emballage conformément aux prescriptions locales en vigueur.
- N'apportez aucune modification à l'appareil. Des modifications vous feraient perdre vos droits de garantie.



### Risque d'électrocution

- Ne tentez pas d'ouvrir l'appareil et cessez de l'utiliser en cas de détérioration.
- Cessez de l'utiliser en cas de détérioration de l'adaptateur CA, du câble adaptateur ou du câble d'alimentation.
- Ne tentez pas de réparer l'appareil vous-même ni d'effectuer des travaux d'entretien. Faites appel à des techniciens qualifiés pour effectuer tous les travaux d'entretien.

## 4. Avant la mise en service



### Consignes d'utilisation

- En présence de différents boutons (**oui** ou **non**, par exemple) le bouton sélectionné est marqué par < >.
- Dans les menus proposant différentes options (**DRC**, **langue**, etc.), l'option actuellement sélectionnée est marquée d'un \*.

### Navigation et commande

Le bouton [VOLUME/ENTER/NAVIGATE] (9) dispose d'une double fonction :

- Vous pouvez sélectionner une option du menu en tournant le bouton [VOLUME/ENTER/NAVIGATE] (9).
- Confirmez votre sélection en appuyant sur le bouton [VOLUME/ENTER/NAVIGATE] (9).

Appuyez sur la touche [BACK] (7) afin de retourner au menu précédent.

### Réglage du volume

Tournez le bouton [VOLUME/ENTER/NAVIGATE] (9) pour augmenter / diminuer le volume.

## 5. Mise en service



### Remarque – Réception optimale

- Extrayez l'antenne entièrement.
- Nous vous conseillons de placer l'antenne à la verticale afin de garantir une réception optimale.

## 5.1 Mise sous tension

- Branchez le câble secteur de la radio internet à une prise de courant.



### Avertissement

- Utilisez l'appareil exclusivement branché à une prise de courant appropriée. La prise de courant doit être facilement accessible à tout moment.
- Coupez le produit du secteur à l'aide de l'interrupteur - débranchez la prise de courant en cas d'absence d'interrupteur.

- Veuillez patienter jusqu'à la fin de la procédure d'initialisation de la radio.

Lors du premier démarrage, une recherche de stations démarre automatiquement dans le mode DAB. La langue de menu par défaut de la radio est l'anglais.

Réglez la langue de votre choix comme décrit au chapitre

### 5.2 Langue.

## 5.2 Langue

Lors de la première mise en service, la radio affiche les messages en anglais. Procédez de la manière suivante afin de modifier la langue du système :

Appuyez sur la touche [MENU] > Settings > Language > Select language

Confirmez votre sélection en appuyant sur la touche [VOLUME/ENTER/NAVIGATE].



### Remarque

- Les langues suivantes sont disponibles : anglais, allemand, néerlandais, français, italien

## 6. Nettoyage et entretien

- Nettoyez ce produit uniquement à l'aide d'un chiffon non pelucheux légèrement humide ; évitez tout détergent agressif.
- Débranchez l'adaptateur CA de la source de courant si vous ne comptez pas utiliser l'appareil pendant un certain temps. Entrez-le dans un local sec, propre et protégé des rayons directs du soleil.

## 7. Exclusion de garantie

La société Hama GmbH & Co KG décline toute responsabilité en cas de dommages provoqués par une installation, un montage ou une utilisation non conformes du produit ou encore provoqués par un non respect des consignes du mode d'emploi et/ou des consignes de sécurité.

## 8. Service et assistance

En cas de question concernant le produit, veuillez vous adresser au service de conseil produits de Hama.

Ligne téléphonique directe : +49 9091 502-115 (allemand/anglais)

Vous trouverez ici de plus amples informations concernant l'assistance : [www.hama.com](http://www.hama.com)

La version intégrale du mode d'emploi est disponible à l'adresse Internet suivante :

[www.hama.com](http://www.hama.com) -> 00054874 -> Downloads

## 9. Consignes de recyclage

### Remarques concernant la protection de l'environnement:



Conformément à la directive européenne 2012/19/EU et 2006/66/CE, et afin d'atteindre un certain nombre d'objectifs en matière de protection de l'environnement, les règles suivantes doivent être appliquées: Les appareils électriques et électroniques ainsi que les batteries ne doivent pas être éliminés avec les déchets ménagers. Le pictogramme "picto" présent sur le produit, son manuel d'utilisation ou son emballage indique que le produit est soumis à cette réglementation. Le consommateur doit retourner le produit/la batterie usager aux points de collecte prévus à cet effet. Il peut aussi le remettre à un revendeur. En permettant enfin le recyclage des produits ainsi que les batteries, le consommateur contribuera à la protection de notre environnement. C'est un acte écologique.

## 10. Déclaration de conformité

**CE** Le soussigné, Hama GmbH & Co KG, déclare que l'équipement radioélectrique du type [00054874] est conforme à la directive 2014/53/UE. Le texte complet de la déclaration UE de conformité est disponible à l'adresse internet suivante: [www.hama.com](http://www.hama.com) -> 00054874 -> Downloads.

Bandes de fréquences	Bluetooth: 2.402 - 2.480GHz
Puissance de radiofréquence maximale	4dBm (EIRP)

## 11. Indications prévues par le règlement (CE) 2019/1782

Raison sociale ou marque déposée, numéro d'enregistrement au registre du commerce et adresse du fabricant	Hama, HRA12159, Dresdner Str. 9, 86653 Monheim
Référence du modèle	SW1201000-W02
Tension d'entrée	100 – 240 V
Fréquence du CA d'entrée	50/60 Hz
Tension de sortie / Courant de sortie / Puissance de sortie	12.0VDC / 1.0 A / 12.0W
Rendement moyen en mode actif	83.9 %
Rendement à faible charge (10 %)	80.2 %
Consommation électrique hors charge	0.09W

Raison sociale ou marque déposée, numéro d'enregistrement au registre du commerce et adresse du fabricant	Hama, HRA12159, Dresdner Str. 9, 86653 Monheim
Référence du modèle	BQ12E-1201000-G
Tension d'entrée	100 – 240 V
Fréquence du CA d'entrée	50/60 Hz
Tension de sortie / Courant de sortie / Puissance de sortie	12.0VDC / 1.0 A / 12.0W
Rendement moyen en mode actif	83.0 %
Rendement à faible charge (10 %)	76.3 %
Consommation électrique hors charge	0.07 W

## Radio

### Lado frontal

1. Preajustes 1-4
2. Tecla [POWER]
3. Tecla [MEMORY]
4. Tecla [MENU/SETTINGS]
5. Tecla [MUTE]
6. Tecla [INFO]
7. Tecla [BACK]
8. Tecla [MODE]
9. Tecla [NAVIGATE/ENTER/VOLUME]
10. Bandeja CD
11. Stop
12. Atrás/retroceder
13. Pantalla
14. Reproducir/pausa
15. Adelante/avanzar
16. Expulsar/introducir

### Lado posterior

17. Cable de corriente
18. Conector hembra para auriculares
19. Puerto USB
20. Puerto para actualización
21. Antena telescópica

#### Nota importante - Instrucciones breves:

- Éstas son unas instrucciones breves que le facilitan las informaciones básicas importantes, como las indicaciones de seguridad y la puesta en funcionamiento de su producto.
- Por motivos de protección medioambiental y para ahorrar valiosas materias primas, la empresa Hama prescinde de instrucciones de manejo impresas y ofrece éstas únicamente como descarga de PDF.
- Las **instrucciones completas** están disponibles en la siguiente dirección de Internet:  
**www.hama.com -> 00054874 -> Downloads**
- Guarde estas instrucciones completas en su ordenador para fines de consulta e imprímalas de ser posible.

## 1. Explicación de los símbolos de aviso y de las indicaciones

### Aviso

Se utiliza para caracterizar las indicaciones de seguridad o para llamar la atención sobre peligros y riesgos especiales.

### Nota

Se utiliza para caracterizar informaciones adicionales o indicaciones importantes.

### Peligro de sufrir una descarga eléctrica

Este símbolo hace referencia al peligro de contacto con partes no aisladas del producto que pueden conducir una tensión peligrosa de una intensidad tal que puede provocar una descarga eléctrica.

## 2. Contenido del paquete

- Radio digital "DR1550CBT"
- Fuente de alimentación
- Guía de inicio rápido

## 3. Instrucciones de seguridad

- El producto es para el uso doméstico privado, no comercial.
- Proteja el producto de la suciedad, la humedad, el calor excesivo y utilícelo sólo en recintos secos.
- Este producto, como todos los productos eléctricos, no debe estar en manos de los niños.
- No deje caer el producto ni lo someta a sacudidas fuertes.
- No opere el producto fuera de los límites de potencia indicados en los datos técnicos.
- Mantenga el material de embalaje fuera del alcance de los niños, existe peligro de asfixia.
- Deseche el material de embalaje en conformidad con las disposiciones locales sobre el desecho vigentes.
- No realice cambios en el aparato. Esto conllevaría la pérdida de todos los derechos de la garantía.



### **Peligro de sufrir una descarga eléctrica**

- No abra el producto y no lo siga operando de presentar deterioros.
- No utilice el producto si el adaptador de AC, el adaptador del cable o el cable eléctrico están dañados.
- No intente mantener o reparar el producto por cuenta propia. - Encomiende cualquier trabajo de mantenimiento al personal especializado competente.

## **4. Antes de la puesta en funcionamiento**



### **Instrucciones de manejo**

- En casos de selección entre diferentes botones (p. ej. **Sí** o **No**), el botón seleccionado se indica mediante < >.
- En menús que ofrecen una selección entre diferentes opciones (p. ej. **DRC**, **Idioma**, etc.), la opción actualmente seleccionada se indica mediante \*.

### **Navegación y control**

[VOLUME/ENTER/NAVIGATE] (9) tiene una doble asignación de funciones:

- Girando [VOLUME/ENTER/NAVIGATE] (9) dentro del menú, puede seleccionar opciones individuales.
- Pulsando [VOLUME/ENTER/NAVIGATE] (9) puede confirmar la selección.

Pulse [BACK] (7) para volver al nivel de menú previo.

### **Regular el volumen**

Girando [VOLUME/ENTER/NAVIGATE] (9) puede aumentar/reducir el volumen.

## **5. Puesta en funcionamiento**



### **Nota – Recepción óptima**

- Saque siempre la antena al completo.
- Para que la recepción sea óptima, le recomendamos orientar la antena verticalmente.

## **5.1 Encender**

- Conecte el cable de corriente con una toma de corriente correctamente instalada.



### **Aviso**

- Utilice el producto sólo conectado a una toma de corriente autorizada. La toma de corriente debe estar fácilmente accesible en todo momento.
  - Desconecte el producto de la red eléctrica mediante el interruptor on/off – de no existir éste, desenchufe el cable eléctrico de la toma de corriente.
- Espere a que haya concluido la inicialización de la radio.

La primera vez que se enciende, se inicia automáticamente la búsqueda de emisora en el modo operativo DAB. La radio se inicia con la guía de menú en inglés de manera estándar.

El idioma deseado lo puede ajustar como se describe en

### **5.2 Idioma.**

## **5.2 Idioma**

Durante el primer inicio del sistema, la radio utiliza el idioma inglés. Proceda del siguiente modo para cambiarlo:  
Pulse [MENU] > Settings > Language > Select language

Confirme su selección pulsando la tecla [VOLUME/ENTER/NAVIGATE].



### **Nota**

- Se dispone de los siguientes idiomas:  
Inglés, alemán, holandés, francés, italiano

## **6. Mantenimiento y cuidado**

- Limpie este producto sólo con un paño ligeramente humedecido que no deje pelusas y no utilice detergentes agresivos.
- Si no va a utilizar el producto durante un periodo prolongado de tiempo, apague el aparato y desconéctelo de la alimentación de corriente. Guárdelo en un lugar limpio y seco que no esté expuesto a la radiación directa del sol.



## 7. Exclusión de responsabilidad

Hama GmbH & Co KG no se responsabiliza ni concede garantía por los daños que surjan por una instalación, montaje o manejo incorrectos del producto o por la no observación de las instrucciones de manejo y/o de las instrucciones de seguridad.

## 8. Servicio y soporte

Si tiene que hacer alguna consulta sobre el producto, diríjase al asesoramiento de productos Hama.  
Línea directa: +49 9091 502-115 (Alemán/Inglés)

Encontrar más información de soporte aquí:  
[www.hama.com](http://www.hama.com)

Las instrucciones completas están disponibles en la siguiente dirección de Internet:  
[www.hama.com](http://www.hama.com) -> 00054874 -> Downloads

## 9. Instrucciones para desecho y reciclaje

### Nota sobre la protección medioambiental:



Después de la puesta en marcha de la directiva Europea 2012/19/EU y 2006/66/EU en el sistema legislativo nacional, se aplicara lo siguiente: Los aparatos eléctricos y electrónicos, así como las baterías, no se deben evacuar en la basura doméstica. El usuario está legalmente obligado a llevar los aparatos eléctricos y electrónicos, así como pilas y pilas recargables, al final de su vida útil a los puntos de recogida comunales o a devolverlos al lugar donde los adquirió. Los detalles quedaran definidos por la ley de cada país. El símbolo en el producto, en las instrucciones de uso o en el embalaje hace referencia a ello. Gracias al reciclaje, al reciclaje del material o a otras formas de reciclaje de aparatos/pilas usados, contribuye Usted de forma importante a la protección de nuestro medio ambiente.

## 10. Declaración de conformidad

**CE** Por la presente, Hama GmbH & Co KG, declara que el tipo de equipo radioeléctrico [00054874] es conforme con la Directiva 2014/53/UE. El texto completo de la declaración UE de conformidad está disponible en la dirección Internet siguiente:  
[www.hama.com](http://www.hama.com) -> 00054874 -> Downloads.

Banda o bandas de frecuencia Banda o bandas de frecuencia	Bluetooth: 2.402 - 2.480GHz
Potencia máxima de radiofrecuencia	4dBm (EIRP)

## 11. Datos según el Reglamento (UE) 2019/1782

Nombre o marca, número del registro mercantil y dirección del fabricante	Hama, HRA12159, Dresdner Str. 9, 86653 Monheim
Identificador del modelo	SW1201000-W02
Tensión de entrada	100–240 V
Frecuencia de la CA de entrada	50/60 Hz
Tensión de salida / Intensidad de salida / Potencia de salida	12.0V DC / 1.0 A / 12.0 W
Eficiencia media en activo	83.9 %
Eficiencia a baja carga (10 %)	80.2 %
Consumo eléctrico en vacío	0.09 W

Nombre o marca, número del registro mercantil y dirección del fabricante	Hama, HRA12159, Dresdner Str. 9, 86653 Monheim
Identificador del modelo	BQ12E-1201000-G
Tensión de entrada	100–240 V
Frecuencia de la CA de entrada	50/60 Hz
Tensión de salida / Intensidad de salida / Potencia de salida	12.0V DC / 1.0 A / 12.0 W
Eficiencia media en activo	83.0 %
Eficiencia a baja carga (10 %)	76.3 %
Consumo eléctrico en vacío	0.07 W

## Радиоприемник

### Передняя панель

1. Сохраненные настройки 1–4
2. Кнопка [POWER] (питание)
3. Кнопка [MEMORY] (память)
4. Кнопка [Menu/Settings] (меню/настройки)
5. Кнопка [MUTE] (выключение звука)
6. Кнопка [INFO] (информация)
7. Кнопка [BACK] (назад)
8. Кнопка [MODE] (режим)
9. Кнопка [NAVIGATE/ENTER/VOLUME] (навигация/ввод/громкость)
10. Отсек CD
11. Стоп
12. Назад/Перемотка назад
13. Дисплей
14. Воспроизведение/Пауза
15. Вперед/Перемотка вперед
16. Извлечь/Загрузить

### Задняя панель

17. Кабель питания
18. Разъем для наушников
19. Разъем USB
20. Порт для обновления
21. Телескопическая антенна

#### **Важное примечание - Краткое руководство:**

- В настоящем кратком руководстве приводятся основные сведения по технике безопасности и вводу в эксплуатацию устройства.
- Из соображений охраны окружающей среды и экономии ценных сырьевых ресурсов фирма Naim отказывается от использования печатных руководств и предлагает их исключительно для загрузки в формате PDF.
- С полным текстом **Руководства** можно ознакомиться здесь:  
**[www.naim.com](http://www.naim.com) -> 00054874 -> Загрузка**
- Сохраните настоящее руководство по эксплуатации на компьютере для справок и при необходимости распечатайте его.

## 1. Предупредительные пиктограммы и инструкции

### **Внимание**

Данным значком отмечены инструкции, несоблюдение которых может привести к опасной ситуации.

### **Примечание**

Дополнительная или важная информация.

### **Опасность поражения электрическим током**

Значок предупреждает об опасности поражения высоким напряжением в случае касания изолированных токоведущих деталей.

## 2. Комплект поставки

- Цифровой радиоприемник "DR1550CBT"
- Блок питания
- Краткое руководство пользователя

## 3. Техника безопасности

- Изделие предназначено только для домашнего применения.
- Беречь от грязи, влаги и перегревания. Эксплуатировать только в сухих помещениях.
- Не давать детям!
- Не ронять. Беречь от сильных ударов.
- Соблюдать технические характеристики.
- Упаковку не давать детям: опасность асфиксии.
- Утилизировать упаковку в соответствии с местными нормами.
- Запрещается вносить изменения в конструкцию. В противном случае гарантийные обязательства аннулируются.



### Опасность поражения током

- Изделие не открывать. Запрещается эксплуатировать неисправное изделие.
- Запрещается эксплуатация при неисправном блоке питания или поврежденном кабеле питания.
- Запрещается самостоятельно выполнять техническое обслуживание или ремонт устройства. Любые работы по техническому обслуживанию или ремонту разрешается выполнять только квалифицированному персоналу.

## 4. Действия перед началом работы



### Инструкции по эксплуатации

- При выборе различных кнопок (например, **Да** или **Нет**) выбранная кнопка обозначена символом < >.
- В меню с различными опциями (например, **DRC**, **Язык** и т. д.), выбранная опция обозначена символом «\*».

### Навигация и управление

Кнопка [VOLUME/SELECT/NAVIGATE] (Громкость/Выбор/Навигация) (9) выполняет двойную функцию:

- Вращением кнопки [VOLUME/SELECT/NAVIGATE] (Громкость/Выбор/Навигация) (9) осуществляется выбор отдельных пунктов меню.
- Для подтверждения выбора необходимо нажать кнопку [VOLUME/SELECT/NAVIGATE] (Громкость/Выбор/Навигация) (9).

Для возврата на предыдущий уровень меню нажмите кнопку [BACK] (7).

### Регулирование громкости

Вращайте кнопку [VOLUME/SELECT/NAVIGATE] (Громкость/Выбор/Навигация) (9), чтобы увеличить или уменьшить громкость.

## 5. Ввод в эксплуатацию



### Указание — Оптимальный прием

- Всегда полностью раскладывайте антенну.
- Для оптимального приема мы рекомендуем располагать антенну вертикально.

## 5.1 Включение

- Подсоедините сетевой кабель к надлежащим образом установленной розетке.



### Предупреждение

- Прибор разрешается подключать только к соответствующей розетке электросети. Розетка электросети должна быть легко доступна.
- Отключайте устройство с помощью выключателя электросети, а при его отсутствии вытащите провод из розетки.
- Дождитесь, пока завершится инициализация радио.

При первом включении автоматически запускается сканирование каналов в режиме DAB. По умолчанию радиоприемник запускается с англоязычным меню. Порядок настройки языка описан в п. **5.2 Язык**.

## 5.2 Язык

При первом запуске радиоприемника используется английский язык. Чтобы изменить язык, выполните указанные ниже действия. Выберите последовательно [MENU] > Settings > Language > Select language

Чтобы подтвердить свой выбор, нажмите кнопку [VOLUME/ENTER/NAVIGATE].



### Примечание

- На выбор доступны следующие языки: английский, немецкий, голландский, французский, итальянский

## 6. Уход и техобслуживание

- Чистку изделия производить только безворсовой слегка влажной салфеткой. Запрещается применять агрессивные чистящие средства.
- Если изделие не используется на протяжении долгого времени, выключите его и отключите от сети. Храните его в чистом сухом месте, недоступном для прямого солнечного излучения.

## 7. Отказ от гарантийных обязательств

Компания Nana GmbH & Co KG не несет ответственность за ущерб, возникший вследствие неправильного монтажа, подключения и использования изделия не по назначению, а также вследствие несоблюдения инструкции по эксплуатации и техники безопасности.

## 8. Отдел техобслуживания

По вопросам ремонта или замены неисправных изделий обращайтесь к продавцу или в сервисную службу компании Hama.

Горячая линия отдела техобслуживания:  
+49 9091 502-115 (немецкий, английский)

Подробнее смотрите здесь: [www.hama.com](http://www.hama.com)

С полным текстом Руководства можно ознакомиться здесь: [www.hama.com](http://www.hama.com) -> 00054874 -> Загрузка

## 9. Инструкции по утилизации

### Охрана окружающей среды:



С момента перехода национального законодательства на европейские нормативы 2012/19/EU и 2006/66/EU действительно следующее: Электрические и электронные

приборы, а также батареи запрещается утилизировать с обычным мусором. Потребитель, согласно закону, обязан утилизировать электрические и электронные приборы, а также батареи и аккумуляторы после их использования в специально предназначенных для этого пунктах сбора, либо в пунктах продажи. Детальная регламентация этих требований осуществляется соответствующим местным законодательством. Необходимость соблюдения данных предписаний обозначается особым значком на изделии, инструкции по эксплуатации или упаковке. При переработке, повторном использовании материалов или при другой форме утилизации бывших в употреблении приборов Вы помогаете охране окружающей среды. В соответствии с предписаниями по обращению с батареями, в Германии вышеназванные нормативы действуют для утилизации батарей и аккумуляторов.

## 10. Декларация производителя

**CE** Настоящим компания Hama GmbH & Co KG заявляет, что радиооборудование типа [00054874] отвечает требованиям директивы 2014/53/ЕС. С полным текстом декларации о соответствии требованиям ЕС можно ознакомиться здесь:  
[www.hama.com](http://www.hama.com) -> 00054874 -> Downloads.

Диапазон/диапазоны частот	Bluetooth: 2.402 - 2.480GHz
Максимальная излучаемая мощность	4dBm (EIRP)

## 11. Данные согласно предписаниям ЕС 2019/1782

Торговая марка, номер в торговом реестре, адрес	Hama, HRA12159, Dresdner Str. 9, 86653 Monheim
Обозначение модели	SW1201000-W02
Входное напряжение	100—240 V
Частота входного напряжения	50 / 60 Hz
Выходное напряжение / выходной ток / выходная мощность	12.0 VDC / 1.0 A / 12.0 W
Средняя производительность в рабочем режиме	83.9 %
Производительность при малой нагрузке (10%)	80.2 %
Потребляемая мощность на холостом ходу	0.09 W

Торговая марка, номер в торговом реестре, адрес	Hama, HRA12159, Dresdner Str. 9, 86653 Monheim
Обозначение модели	BQ30A-1202000-G
Входное напряжение	100—240 V
Частота входного напряжения	50 / 60 Hz
Выходное напряжение / выходной ток / выходная мощность	12.0 VDC / 1.0 A / 12.0 W
Средняя производительность в рабочем режиме	86.3 %
Производительность при малой нагрузке (10%)	85.2 %
Потребляемая мощность на холостом ходу	0.07 W

## Radio

### Lato anteriore

1. Pre-impostazioni 1-4
2. Tasto [POWER]
3. Tasto [MEMORY]
4. Tasto [MENU/IMPOSTAZIONI]
5. Tasto [MUTE]
6. Tasto [INFO]
7. Tasto [BACK]
8. Tasto [MODE]
9. Tasto [NAVIGARE/ENTER/VOLUME]
10. Cassetto lettore CD
11. Stop
12. Indietro/Riavvolgimento
13. Display
14. Play/Pause
15. Avanti/Avanzamento
16. Inserire/Estrarre

### Lato posteriore

17. Cavo di rete
18. Presa cuffie
19. Interfaccia USB
20. Porta aggiornamento
21. Antenna telescopica



#### Avvertenza importante - Istruzioni brevi

- Queste istruzioni brevi forniscono informazioni di base importanti come le avvertenze di sicurezza e la messa in esercizio del proprio prodotto.
- Per ragioni di tutela ambientale e per il risparmio di preziose materie prime, l'azienda Hama ha deciso di non stampare le istruzioni per l'uso e le mette a disposizione esclusivamente in formato PDF da scaricare.
- **Le istruzioni sono** reperibili all'indirizzo internet riportato qui di seguito:  
**www.hama.com -> 00054874 -> Downloads**
- Salvare queste istruzioni complete per l'uso sul computer per una successiva consultazione ed eventualmente stamparle.

## 1. Spiegazione dei simboli di avvertimento e delle indicazioni



### Attenzione

Viene utilizzato per contrassegnare le indicazioni di sicurezza oppure per rivolgere l'attenzione verso particolari rischi e pericoli.



### Nota

Viene utilizzato per contrassegnare informazioni supplementari o indicazioni importanti.



### Pericolo dovuto a scossa elettrica

Questo simbolo indica un pericolo dovuto al contatto con parti non isolate del prodotto che potrebbero provocare una tensione pericolosa di entità tale da generare il pericolo di una scossa elettrica.

## 2. Contenuto della confezione

- Radio digitale "DR1550CBT"
- Alimentatore
- Istruzioni brevi

## 3. Indicazioni di sicurezza:

- Il prodotto è concepito per l'uso domestico privato, non commerciale.
- Proteggere il prodotto da sporcizia, umidità e surriscaldamento e utilizzarlo soltanto in ambienti asciutti.
- Tenere questo apparecchio, come tutte le apparecchiature elettriche, fuori dalla portata dei bambini!
- Non fare cadere il prodotto e non sottoporlo a forti scossoni!
- Non mettere in esercizio il prodotto al di fuori dei suoi limiti di rendimento indicati nei dati tecnici.
- Tenere l'imballo fuori dalla portata dei bambini, pericolo di soffocamento!
- Smaltire immediatamente il materiale d'imballaggio attenendosi alle prescrizioni locali vigenti.
- Non apportare modifiche all'apparecchio per evitare di perdere i diritti di garanzia.

### Pericolo dovuto a scossa elettrica

- Non aprire il prodotto e non utilizzarlo più se danneggiato
- Non utilizzare il prodotto se l'adattatore AC, il cavo adattatore o il cavo di rete sono danneggiati.
- Non tentare di aggiustare o riparare l'apparecchio da soli. Fare eseguire qualsiasi lavoro di riparazione al personale specializzato competente.

## 4. Prima della messa in funzione

### Avvertenze per l'uso

- Nel caso vi siano diversi tasti (ad es. **Si** o **No**), il tasto selezionato è evidenziato con < >.
- Nei menu che offrono una scelta di diverse opzioni (ad es. **DRC**, **Lingua** ecc.), l'opzione attualmente selezionata è contrassegnata da \*.

### Navigazione e comando

[VOLUME/ENTER/NAVIGATE] (9) ha una funzione doppia:

- Selezionare singole voci di menu ruotando [VOLUME/ENTER/NAVIGATE] (9).
- Confermare la selezione premendo [VOLUME/ENTER/NAVIGATE] (9).

Per tornare indietro premere [BACK] (7) in modo da essere sul livello precedente del menu.

### Regolare il volume

Girare [VOLUME/ENTER/NAVIGATE] (9) per aumentare / ridurre il volume.

## 5. Messa in funzione

### Nota – ricezione ottimale

- Estrarre sempre completamente l'antenna.
- Per una ricezione ottimale, consigliamo di orientare verticalmente l'antenna.

## 5.1 Accensione

- Collegare il cavo di rete a una presa correttamente installata.

### Attenzione

- Per azionare il prodotto avvalersi solo di una presa abilitata a tale scopo. La presa di rete deve essere sempre facilmente accessibile.
  - Se presente, separare il prodotto dalla rete mediante un interruttore di accensione/spegnimento, altrimenti staccare il cavo rete dalla presa.
- Attendere che sia completata la procedura di inizializzazione della radio.

Alla prima accensione della radio, viene avviata automaticamente la ricerca delle emittenti in modalità DAB. Come standard, la radio si avvia con il menu in inglese.

Scegliere la lingua desiderata in **5.2 Lingua** come descritto.

## 5.2 Lingua

Quando la si avvia per la prima volta, la radio è impostata in lingua inglese. Per modificare tale impostazione procedere come segue:

Premere [MENU] > Settings > Language > Select language

Confermare la selezione premendo il tasto [VOLUME/ENTER/NAVIGATE].

### Nota

- Possono essere selezionate le lingue seguenti: inglese, tedesco, olandese, francese, italiano

## 6. Cura e manutenzione

- Pulire questo prodotto solo con un panno umido e che non lascia pelucchi e non utilizzare mai detergenti aggressivi.
- Se non si utilizza il prodotto per un lungo periodo di tempo, spegnere il dispositivo e scollegarlo dalla rete elettrica. Conservarlo in un luogo pulito, asciutto e lontano dalla luce diretta del sole.

## 7. Esclusione di garanzia

Hama GmbH & Co KG non si assume alcuna responsabilità per i danni derivati dal montaggio o l'utilizzo scorretto del prodotto, nonché dalla mancata osservanza delle istruzioni per l'uso e/o delle indicazioni di sicurezza.

## 8. Assistenza e supporto

In caso di domande sul prodotto, rivolgersi alla Consulenza prodotto Hama.

Hotline: +49 9091 502-115 (ted./ing.)

Ulteriori informazioni sul supporto sono disponibili qui:  
[www.hama.com](http://www.hama.com)

Le istruzioni sono reperibili all'indirizzo internet riportato qui di seguito: [www.hama.com](http://www.hama.com) -> 00054874 -> Downloads

## 9. Indicazioni di smaltimento

### Informazioni per protezione ambientale:



Dopo l'implementazione della Direttiva Europea 2012/19/EU e 2006/66/EU nel sistema legale nazionale, ci sono le seguenti applicazioni: Le apparecchiature elettriche ed elettroniche e le batterie non devono essere smaltite con i rifiuti domestici. I consumatori sono obbligati dalla legge a restituire i dispositivi elettrici ed elettronici e le batterie alla fine della loro vita utile ai punti di raccolta pubblici preposti per questo scopo o nei punti vendita. Dettagli di quanto riportato sono definiti dalle leggi nazionali di ogni stato. Questo simbolo sul prodotto, sul manuale d'istruzioni o sull'imballo indicano che questo prodotto è soggetto a queste regole. Riciclando, ri-utilizzando i materiali o utilizzando sotto altra forma i vecchi prodotti/le batterie, darete un importante contributo alla protezione dell'ambiente.

## 10. Dichiarazione di conformità

**CE** Il fabbricante, Hama GmbH & Co KG, dichiara che il tipo di apparecchiatura radio [00054874] è conforme alla direttiva 2014/53/UE. Il testo completo della dichiarazione di conformità UE è disponibile al seguente indirizzo Internet: [www.hama.com](http://www.hama.com) -> 00054874 -> Downloads.

Bande di frequenza	Bluetooth: 2.402 - 2.480GHz
Massima potenza a radiofrequenza trasmessa	4dBm (EIRP)

## 11. Indicazioni secondo il regolamento (UE) 2019/1782

Nome o marchio del fabbricante, numero di iscrizione nel registro delle imprese e indirizzo del fabbricante	Hama, HRA12159, Dresdner Str. 9, 86653 Monheim
Identificativo del modello	SW1201000-W02
Tensione di ingresso	100 – 240 V
Frequenza di ingresso CA	50 / 60 Hz
Tensione di uscita / Corrente di uscita / Potenza di uscita	12.0 V DC / 1.0 A / 12.0 W
Rendimento medio in modo attivo	83.9 %
Rendimento a basso carico (10 %)	80.2 %
Potenza assorbita nella condizione a vuoto	0.09 W

Nome o marchio del fabbricante, numero di iscrizione nel registro delle imprese e indirizzo del fabbricante	Hama, HRA12159, Dresdner Str. 9, 86653 Monheim
Identificativo del modello	BQ12E-1201000-G
Tensione di ingresso	100 – 240 V
Frequenza di ingresso CA	50 / 60 Hz
Tensione di uscita / Corrente di uscita / Potenza di uscita	12.0 V DC / 1.0 A / 12.0 W
Rendimento medio in modo attivo	83.0 %
Rendimento a basso carico (10 %)	76.3 %
Potenza assorbita nella condizione a vuoto	0.07 W

## Radio

### Voorzijde

1. Presets 1-4
2. [POWER]-toets
3. [MEMORY]-toets
4. [MENU/SETTINGS]-toets
5. [MUTE]-toets
6. [INFO]-toets
7. [BACK]-toets
8. [MODE]-toets
9. [NAVIGATE/ENTER/VOLUME]-toets
10. CD-lade
11. Stop
12. Terug/Terugspoelen
13. Display
14. Play/Pauze
15. Verder/Vooruitspoelen
16. Uitwerpen/Intrekken

### Achterzijde

17. Voedingskabel
18. Aansluitpunt koptelefoon
19. USB-interface
20. Update poort
21. Telescoopantenne

#### **Belangrijke aanwijzing - Beknopte bedieningsinstructies:**

- Dit zijn beknopte bedieningsinstructies, waarin u de belangrijkste basisinformatie, zoals veiligheidsinstructies en de inbedrijfstelling van uw product, kunt lezen.
- In het kader van de milieubescherming en daarmee het besparen op waardevolle grondstoffen laat de firma Hama de uitvoerige bedieningsinstructies in drukvorm achterwege en biedt deze uitsluitend als PDF-download aan.
- De volledige **uitvoerige bedieningsinstructies** zijn onder het volgende internetadres ter beschikking:  
**www.hama.com -> 00054874 -> Downloads**
- Sla de uitvoerige bedieningsinstructies op uw computer op als naslagwerk voor op een later tijdstip en print deze naar mogelijkheid.

## 1. Verklaring van waarschuwingssymbolen en instructies

### **Waarschuwing**

Wordt gebruikt voor veiligheidsinstructies of om de aandacht te trekken op bijzondere gevaren en risico's.

### **Aanwijzing**

Wordt gebruikt voor extra informatie of belangrijke informatie.

### **Gevaar voor een elektrische schok**

Dit symbool duidt op gevaar bij aanraking van niet-geïsoleerde onderdelen van het product, welke mogelijk onder een zodanig gevaarlijke spanning staan, dat het gevaar voor een elektrische schok aanwezig is.

## 2. Inhoud van de verpakking

- Digitale radio "DR1550CBT"
- Voedingsadapter
- Beknopte bedieningsinstructies

## 3. Veiligheidsinstructies

- Het product is bedoeld voor het privé-, niet zakelijke, gebruik in huiselijke kring.
- Toestel beschermen tegen vuil, vocht en oververhitting. Alleen in droge ruimtes opstellen.
- Dit product dient, zoals alle elektrische producten, buiten het bereik van kinderen te worden gehouden!
- Laat het product niet vallen en stel het niet bloot aan zware schokken of stoten.
- Gebruik het product niet buiten de in de technische gegevens vermelde vermogensgrenzen.
- Het verpakkingsmateriaal mag absoluut niet in handen van kinderen komen; verstikkingsgevaar.
- Het verpakkingsmateriaal direct en overeenkomstig de lokaal geldende afvoerschriften afvoeren.
- Wijzig niets aan het toestel. Daardoor vervalt elke aanspraak op garantie.





### **Gevaar voor een elektrische schok**

- Open het product niet en gebruik het niet meer bij beschadigingen.
- Gebruik het product niet indien de AC-adapter, de adapterkabel of de voedingskabel is beschadigd.
- Probeer het product niet zelf te onderhouden of te repareren. Laat onderhouds- en reparatiewerkzaamheden door vakpersoneel uitvoeren.

## **4. Vóór de inbedrijfstelling**



### **Bedieningsinstructies**

- Bij selectie van meerdere toetsen (bijvoorbeeld **Ja** of **Nee**) wordt de geselecteerde toets aangegeven met < >.
- In keuzemenu's (met keuze uit bijv. **DRC**, **Taal**, enz.), wordt de momentele optie aangegeven met een \*.

## **Navigatie en bediening**

[VOLUME/ENTER/NAVIGATE] (9) heeft een dubbele functiebezetting:

- Door in het menu aan [VOLUME/ENTER/NAVIGATE] (9) te draaien, selecteert u de afzonderlijke menu-onderdelen.
- Bevestig de selectie door op [VOLUME/ENTER/NAVIGATE] (9) te drukken.

Druk op [BACK] (7) om terug te keren naar het voorgaande menu-onderdeel.

## **Volume aanpassen**

Door aan [VOLUME/ENTER/NAVIGATE] (9) te draaien, kan het geluidsvolume worden verhoogd/verlaagd.

## **5. Inbedrijfstelling**



### **Aanwijzing – optimale ontvangst**

- Trek de antenne te allen tijde volledig uit.
- Voor een optimale ontvangst adviseren wij de antenne verticaal te richten.

## **5.1 Inschakelen**

- Sluit de voedingskabel op een deugdelijk geïnstalleerd stopcontact aan.



### **Waarschuwing**

- Sluit het product alleen aan op een daarvoor geschikt en intact stopcontact. Het stopcontact moet te allen tijde goed toegankelijk zijn.
- Het product met behulp van de schakelaar in/uit van het net scheiden – indien deze niet ter beschikking is, dan trekt u de voedingskabel aan de stekker uit het stopcontact.
- Wachten a.u.b. totdat het initialiseren van de radio is voltooid.

Wanneer de radio voor het eerst wordt aangezet, start het automatisch zenders zoeken in de gebruiksmodus DAB. De radio start standaard met Engelstalige menu's. De gewenste taal kan zoals in **5.2 Taal** is beschreven, worden ingesteld.

## **5.2 Taal**

De radio presenteert zich bij de eerste systeemstart in de Engels taal. Teneinde dit te wijzigen gaat u als volgt te werk: Druk op [MENU] > Settings > Language > Select language

Uw selectie bevestigt u door op de [VOLUME/ENTER/NAVIGATE]-toets te drukken.



### **Aanwijzing**

- De hieronder vermelde talen zijn ter beschikking: Engels, Duits, Nederlands, Frans, Italiaans

## **6. Onderhoud en verzorging**

- Reinig dit product alleen met een pluisvrije, iets vochtige doek en gebruik geen agressieve reinigers.
- Indien u het product gedurende langere tijd niet gebruikt, dan schakelt u het toestel uit en trekt de stekker uit het stopcontact. Berg het toestel op een schone, droge plaats op alwaar het niet aan directe zonnestraling wordt blootgesteld.

## 7. Uitsluiting van garantie en aansprakelijkheid

Hama GmbH & Co KG aanvaardt geen enkele aansprakelijkheid of garantieclaims voor schade of gevolgschade, welke door ondeskundige installatie, montage en ondeskundig gebruik van het product ontstaan of het resultaat zijn van het niet in acht nemen van de bedieningsinstructies en/of veiligheidsinstructies.

## 8. Service en support

Neem bij vragen over het product contact op met de afdeling Productadvies van HAMA.

Hotline: +49 9091 502-115 (Duits/Engels)

Meer support-informatie vindt u hier:  
[www.hama.com](http://www.hama.com)

De volledige uitvoerige bedieningsinstructies zijn onder het volgende internetadres ter beschikking:  
[www.hama.com](http://www.hama.com) -> 00054874 -> Downloads

## 9. Aanwijzingen over de afvalverwerking

### Notitie aangaande de bescherming van het milieu:



Ten gevolge van de invoering van de Europese Richtlijn 2012/19/EU en 2006/66/EU in het nationaal juridisch systeem, is het volgende van toepassing: Elektrische en elektronische

apparatuur, zoals batterijen mag niet met het huisvuil weggegooid worden. Consumenten zijn wettelijk verplicht om elektrische en elektronische apparaten zoals batterijen op het einde van gebruik in te dienen bij openbare verzamelplaatsen speciaal opgezet voor dit doeleinde of bij een verkooppunt. Verdere specificaties aangaande dit onderwerp zijn omschreven door de nationale wet van het betreffende land. Dit symbool op het product, de gebruiksaanwijzing of de verpakking duidt erop dat het product onderworpen is aan deze richtlijnen. Door te recyclen, hergebruiken van materialen of andere vormen van hergebruiken van oude toestellen/batterijen, levert u een grote bijdrage aan de bescherming van het milieu.

## 10. Conformiteitsverklaring

**CE** Hierbij verklaar ik, Hama GmbH & Co KG, dat het type radioapparatuur [00054874] conform is met Richtlijn 2014/53/EU. De volledige tekst van de EU-conformiteitsverklaring kan worden geraadpleegd op het volgende internetadres:  
[www.hama.com](http://www.hama.com) -> 00054874 -> Downloads.

Frequentieband(en)	Bluetooth: 2.402 - 2.480GHz
Maximaal radiofrequent vermogen	4dBm (EIRP)

## 11. Gegevens overeenkomstig verordening (EU) 2019/1782

Naam of handelsmerk van de fabrikant, handelsregister nummer en adres	Hama, HRA12159, Dresdner Str. 9, 86653 Monheim
Typeaanduiding	SW1201000-W02
Voedingsspanning	100 – 240 V
Voedingsfrequentie	50 / 60 Hz
Uitgangsspanning / Uitgangsstroom / Uitgangsvermogen	12.0 V DC / 1.0 A / 12.0 W
Gemiddelde actieve efficiëntie	83.9 %
Efficiëntie bij lage belasting (10 %)	80.2 %
Energieverbruik in niet-belaste toestand	0.09 W

Naam of handelsmerk van de fabrikant, handelsregister nummer en adres	Hama, HRA12159, Dresdner Str. 9, 86653 Monheim
Typeaanduiding	BQ12E-1201000-G
Voedingsspanning	100 – 240 V
Voedingsfrequentie	50 / 60 Hz
Uitgangsspanning / Uitgangsstroom / Uitgangsvermogen	12.0 V DC / 1.0 A / 12.0 W
Gemiddelde actieve efficiëntie	83.0 %
Efficiëntie bij lage belasting (10 %)	76.3 %
Energieverbruik in niet-belaste toestand	0.07 W

## Ραδιόφωνο

### Πρόσωση

1. Προεπιλογές 1-4
2. Πλήκτρο [POWER]
3. Πλήκτρο [MEMORY]
4. Πλήκτρο [MENU/SETTINGS]
5. Πλήκτρο [MUTE]
6. Πλήκτρο [INFO]
7. Πλήκτρο [BACK]
8. Πλήκτρο [MODE]
9. Πλήκτρο [NAVIGATE/ENTER/VOLUME]
10. Συρταριέρα για CD
11. Διακοπή
12. Επιστροφή/Γρήγορη κίνηση προς τα πίσω
13. Οθόνη
14. Αναπαραγωγή/Παύση
15. Συνέχιση/Γρήγορη κίνηση προς τα εμπρός
16. Εξαγωγή/Εισαγωγή

### Πίσω πλευρά

17. Υποδοχή καλωδίου ρεύματος
18. Υποδοχή ακουστικών
19. Θύρα USB
20. Θύρα ενημέρωσης
21. Τηλεσκοπική κεραία

### Σημαντική υπόδειξη - Σύντομες οδηγίες:

- Το παρόν είναι ένας σύντομος οδηγός που σας παρέχει τις πιο σημαντικές πληροφορίες, όπως οδηγίες ασφαλείας και οδηγίες για την έναρξη χρήσης του προϊόντος.
- Για λόγους προστασίας του περιβάλλοντος και εξοικονόμησης πολύτιμων πρώτων υλών η εταιρεία Hama δεν παρέχει εκτυπωμένο αναλυτικό εγχειρίδιο και το προσφέρει αποκλειστικά ως αρχείο PDF για ηλεκτρονική λήψη.
- Το πλήρες **αναλυτικό εγχειρίδιο** είναι διαθέσιμο στην ακόλουθη ιστοσελίδα στο διαδίκτυο:  
**[www.hama.com](http://www.hama.com) -> 00054874 -> Downloads**
- Αποθηκεύστε αυτό το αναλυτικό εγχειρίδιο στον υπολογιστή σας για μελλοντική αναφορά και εκτυπώστε το εφόσον είναι δυνατόν.

## 1. Επεξήγηση συμβόλων προειδοποίησης και υποδείξεων

### Προειδοποίηση

Χρησιμοποιείται για τη σήμανση υποδείξεων ασφαλείας ή για να επιστήσει την προσοχή σε ιδιαίτερους κινδύνους.

### Υπόδειξη

Χρησιμοποιείται για τη σήμανση επιπλέον πληροφοριών ή σημαντικών υποδείξεων.

### Κίνδυνος ηλεκτροπληξίας

Αυτό το σύμβολο προειδοποιεί για κίνδυνο από επαφή με μη μονωμένα εξαρτήματα του προϊόντος, τα οποία μπορεί να φέρουν τόση τάση ώστε να προκληθεί ηλεκτροπληξία.

## 2. Περιεχόμενα συσκευασίας

- Ψηφιακό ραδιόφωνο "DR1550CBT"
- Τροφοδοτικό
- Σύντομες οδηγίες

## 3. Υποδείξεις ασφαλείας

- Η συσκευή προορίζεται για οικιακή χρήση και όχι για επαγγελματική.
- Προστατεύετε τη συσκευή από βρομιά, υγρασία και υπερθέρμανση και χρησιμοποιείτε τη μόνο σε στεγνούς χώρους.
- Αυτή η συσκευή όπως και οι άλλες ηλεκτρικές συσκευές δεν είναι παιχνίδι για τα παιδιά!
- Η συσκευή δεν επιτρέπεται να πέφτει κάτω, ούτε και να δέχεται δυνατά χτυπήματα.
- Μην χρησιμοποιείτε τη συσκευή εκτός των ορίων απόδοσης που περιγράφονται στα τεχνικά χαρακτηριστικά.
- Τα παιδιά δεν επιτρέπεται να έρχονται σε επαφή με τα υλικά της συσκευασίας, υπάρχει κίνδυνος ασφυξίας.
- Απορρίψτε κατευθείαν τα υλικά συσκευασίας σύμφωνα με τους ισχύοντες τοπικούς κανονισμούς απόρριψης.
- Μην κάνετε μετατροπές στη συσκευή. Σε τέτοια περίπτωση η εγγύηση παύει να ισχύει.



### Κίνδυνος ηλεκτροπληξίας

- Μην ανοίγετε τη συσκευή και μην τη χρησιμοποιείτε αν χαλάσει.
- Μην χρησιμοποιείτε τη συσκευή αν έχουν υποστεί ζημιά ο μετασχηματιστής, το καλώδιο του μετασχηματιστή ή το καλώδιο του ρεύματος.
- Μην επιχειρήσετε να συντηρήσετε ή να επισκευάσετε τη συσκευή εσείς οι ίδιοι. Οι εργασίες συντήρησης πρέπει να γίνονται από εξειδικευμένα άτομα.

## 4. Πριν την έναρξη χρήσης



### Οδηγίες χειρισμού

- Σε περίπτωση επιλογής μεταξύ διαφορετικών κουμπιών (π.χ. **Ναι** ή **Όχι**) το επιλεγμένο κουμπί επισημαίνεται με τα σύμβολα < >.
- Στα μενού, τα οποία παρέχουν διάφορες επιλογές (π.χ. **DRC**, **Γλώσσα** κ.λπ.), η τρέχουσα επιλογή επισημαίνεται με \*.

### Περιήγηση και χειρισμός

Το πλήκτρο [VOLUME/ENTER/NAVIGATE] (9) έχει διπλή λειτουργία:

- Με την περιστροφή του πλήκτρου [VOLUME/ENTER/NAVIGATE] (9) στο μενού μπορείτε να επιλέξετε επιμέρους στοιχεία του μενού.
- Με το πάτημα του πλήκτρου [VOLUME/ENTER/NAVIGATE] (9) μπορείτε να επιβεβαιώσετε την επιλογή σας.

Πατήστε το πλήκτρο [BACK] (7), για να επιστρέψετε στο προηγούμενο επίπεδο του μενού.

### Ρύθμιση έντασης ήχου

- Αυξήστε/μειώστε την ένταση ήχου περιστρέφοντας το πλήκτρο [VOLUME/ENTER/NAVIGATE] (9).

## 5. Έναρξη χρήσης



### Υπόδειξη – Ιδανική λήψη

- Ανοίγετε την κεραία πάντα τελείως.
- Για ιδανική λήψη σας συστήνουμε να προσανατολίζετε την κεραία κάθετα.

## 5.1 Ενεργοποίηση

- Συνδέστε το ηλεκτρικό καλώδιο σε μια σωστά εγκατεστημένη πρίζα.



### Προειδοποίηση

- Η συσκευή πρέπει να λειτουργεί μόνο συνδεδεμένη σε κατάλληλη πρίζα. Πρέπει πάντα να υπάρχει εύκολη πρόσβαση στην πρίζα.
  - Αποσυνδέετε τη συσκευή από το ρεύμα μέσω του γενικού διακόπτη – αν δεν υπάρχει διακόπτης βγάλτε το καλώδιο ρεύματος από την πρίζα.
- Περιμένετε μέχρι να ολοκληρωθεί η προετοιμασία του ραδιοφώνου.

Κατά την πρώτη έναρξη θα ξεκινήσει αυτόματα η αναζήτηση σταθμών στη λειτουργία DAB. Από προεπιλογή, το ραδιόφωνο θα ξεκινήσει με το μενού στην αγγλική γλώσσα.

Μπορείτε να ορίσετε την επιθυμητή γλώσσα ακολουθώντας τη διαδικασία που περιγράφεται στο κεφάλαιο **5.2**

### Γλώσσα.

## 5.2 Γλώσσα

Κατά την πρώτη έναρξη το ραδιόφωνο χρησιμοποιεί την αγγλική γλώσσα. Για να την αλλάξετε ακολουθήστε τα εξής βήματα:

Πιέστε το πλήκτρο [MENU] > Settings > Language > Select language

Επιβεβαιώστε την επιλογή σας πιέζοντας το πλήκτρο [VOLUME/ENTER/NAVIGATE].



### Υπόδειξη

- Για επιλογή διατίθενται οι παρακάτω γλώσσες: Αγγλικά, γερμανικά, ολλανδικά, γαλλικά, ιταλικά

## 6. Συντήρηση και φροντίδα

- Καθαρίζετε αυτή τη συσκευή μόνο με ένα ελαφρώς βρεγμένο πανί χωρίς χνούδια και μην χρησιμοποιείτε καυστικά καθαριστικά.
- Αν πρόκειται να μη χρησιμοποιήσετε τη συσκευή για μεγάλο διάστημα απενεργοποιήστε την και αποσυνδέστε τη από το ηλεκτρικό ρεύμα. Φυλάσσετε τη σε καθαρό, ξηρό μέρος χωρίς κατευθείαν ηλιακή ακτινοβολία.

## 7. Απώλεια εγγύησης

Η εταιρεία Hama GmbH & Co KG δεν αναλαμβάνει καμία ευθύνη ή εγγύηση για ζημιές, οι οποίες προκύπτουν από λανθασμένη εγκατάσταση και συναρμολόγηση ή λανθασμένη χρήση του προϊόντος ή μη τήρηση των οδηγιών λειτουργίας και/ή των υποδείξεων ασφαλείας.

## 8. Σέρβις και υποστήριξη

Για ερωτήσεις σχετικά με το προϊόν απευθυνθείτε στην υπηρεσία εξυπηρέτησης πελατών της Hama.

Γραμμή υποστήριξης: +49 9091 502-115 (Γερμανικά/Αγγλικά)

Περισσότερες πληροφορίες υποστήριξης θα βρείτε στη διεύθυνση: [www.hama.com](http://www.hama.com)

Το πλήρες αναλυτικό εγχειρίδιο είναι διαθέσιμο στην ακόλουθη ιστοσελίδα στο διαδίκτυο:

[www.hama.com](http://www.hama.com) -> 00054874 -> Downloads

## 9. Υποδείξεις απόρριψης

### Υπόδειξη σχετικά με την προστασία περιβάλλοντος:



Από τη στιγμή που η Ευρωπαϊκή Οδηγία 2012/19/EU και 2006/66/EE ενσωματώνεται στο εθνικό δίκαιο ισχύουν τα εξής: Οι ηλεκτρικές και οι ηλεκτρονικές συσκευές καθώς και οι μπαταρίες δεν επιτρέπεται να πετιούνται στα οικιακά απορρίμματα. Οι καταναλωτές υποχρεούνται από τον νόμο να επιστρέφουν τις ηλεκτρικές και ηλεκτρονικές συσκευές καθώς και τις μπαταρίες στο τέλος της ζωής τους στα δημόσια σημεία συλλογής που έχουν δημιουργηθεί γι' αυτό το σκοπό ή στα σημεία πώλησης. Οι λεπτομέρειες ρυθμίζονται στη σχετική νομοθεσία. Το σύμβολο πάνω στο προϊόν, στο εγχειρίδιο χρήσης ή στη συσκευασία παραπέμπει σε αυτές τις διατάξεις. Με την ανακύκλωση, επαναχρησιμοποίηση των υλικών ή με άλλες μορφές χρησιμοποίησης παλιών συσκευών / Μπαταριών συνεισφέρετε σημαντικά στην προστασία του περιβάλλοντος. Στη Γερμανία ισχύουν αντίστοιχα οι παραπάνω κανόνες απόρριψης σύμφωνα με τον κανονισμό για μπαταρίες και συσσωρευτές.

## 10. Δήλωση συμμόρφωσης

**CE** Με την παρούσα ο/η Hama GmbH & Co KG, δηλώνει ότι ο ραδιοεξοπλισμός [00054874] πληροί την οδηγία 2014/53/EE. Το πλήρες κείμενο της δήλωσης συμμόρφωσης EE διατίθεται στην ακόλουθη ιστοσελίδα στο διαδίκτυο: [www.hama.com](http://www.hama.com) -> 00054874 -> Downloads.

Ζώνη συχνότητων/Ζώνες συχνότητας	Bluetooth: 2.402 - 2.480GHz
Μέγιστη εκπεμπόμενη ισχύς	4dBm (EIRP)

## 11. Στοιχεία κατά τον κανονισμό (EE) 2019/1782

Το όνομα ή το εμπορικό σήμα του κατασκευαστή, ο αριθμός του εμπορικού μητρώου του και η διεύθυνσή του·	Hama, HRA12159, Dresdner Str. 9, 86653 Monheim
Αναγνωριστικό του μοντέλου:	SW1201000-W02
Τάση εισόδου	100 – 240 V
Συχνότητα εναλλασσόμενου ρεύματος εισόδου	50 / 60 Hz
Τάση εξόδου / Ένταση ρεύματος εξόδου / Ισχύς εξόδου	12.0V DC / 1.0 A / 12.0 W
Μέση ενεργός απόδοση	83.9 %
Απόδοση σε χαμηλό φορτίο (10 %)	80.2 %
Κατανάλωση ισχύος σε κατάσταση άνευ φορτίου	0.09 W

Το όνομα ή το εμπορικό σήμα του κατασκευαστή, ο αριθμός του εμπορικού μητρώου του και η διεύθυνσή του·	Hama, HRA12159, Dresdner Str. 9, 86653 Monheim
Αναγνωριστικό του μοντέλου:	BQ12E-1201000-G
Τάση εισόδου	100 – 240 V
Συχνότητα εναλλασσόμενου ρεύματος εισόδου	50 / 60 Hz
Τάση εξόδου / Ένταση ρεύματος εξόδου / Ισχύς εξόδου	12.0V DC / 1.0 A / 12.0 W
Μέση ενεργός απόδοση	83.0 %
Απόδοση σε χαμηλό φορτίο (10 %)	76.3 %
Κατανάλωση ισχύος σε κατάσταση άνευ φορτίου	0.07 W

## Radio

### Przód

1. Ustawienia zaprogramowane 1–4
2. Przycisk zasilania [POWER]
3. Przycisk pamięci [MEMORY]
4. Przycisk menu/ustawień [MENU/SETTINGS]
5. Przycisk wyciszenia [MUTE]
6. Przycisk informacji [INFO]
7. Przycisk wstecz [BACK]
8. Przycisk trybów [MODE]
9. Przycisk nawigacyjny/enter/głośności [NAVIGATE/ENTER/VOLUME]
10. Kieszeń na CD
11. Stop
12. Wstecz/przewijanie wstecz
13. Wyświetlacz
14. Play/Pauza
15. Dalej/przewijanie do przodu
16. Wyciąganie/wkładanie płyty

### Tył

17. Przewód sieciowy
18. Gniazdo słuchawkowe
19. Port USB
20. Port aktualizacji
21. Antena teleskopowa

### Ważna wskazówka - Krótka instrukcja obsługi:

- Dokument ten jest krótką instrukcją obsługi zawierającą najistotniejsze podstawowe informacje dotyczące np. bezpiecznego użytkowania i uruchamiania produktu.
- Ze względu na ochronę środowiska i oszczędne gospodarowanie cennymi surowcami firma Hama rezygnuje z publikowania kompletnej instrukcji obsługi w formie drukowanej i udostępnia je wyłącznie jako pliki PDF do pobrania.
- Pełny tekst **kompletnej instrukcji obsługi** jest dostępny pod poniższym adresem internetowym: **[www.hama.com](http://www.hama.com) -> 00054874 -> Downloads**
- Zapisać kompletną instrukcję obsługi na komputerze do późniejszego użytku i w razie potrzeby wydrukować ją.

## 1. objaśnienie symboli ostrzegawczych i wskaźówek

### Ostrzeżenie

Używane w celu zwrócenia uwagi na szczególnie niebezpieczeństwo lub ryzyko.

### Wskazówki

Używane w celu zwrócenia uwagi na szczególnie przydatne informacje.

### Ryzyko porażenia prądem elektrycznym

Symbol ten wskazuje niebezpieczeństwo dotknięcia nieizolowanych części produktu, którą mogą być pod napięciem grożącym porażeniem prądem elektrycznym.

## 2. Zawartość opakowania

- Radio cyfrowe "DR1550CBT"
- Zasilacz sieciowy
- Krótka instrukcja obsługi

## 3. Wskazówki bezpieczeństwa

- Produkt jest przeznaczony do prywatnego, niekomercyjnego użytku domowego.
- Chronić produkt przed zanieczyszczeniem, wilgocią i przegrzaniem oraz stosować go tylko w suchych pomieszczeniach.
- Trzymać ten produkt, jak wszystkie urządzenia elektryczne, z dala od dzieci!
- Chronić produkt przed upadkiem i silnymi wstrząsami.
- Nie stosować produktu poza zakresem mocy podanym w danych technicznych.
- Materiały opakowaniowe trzymać koniecznie z dala od dzieci - istnieje niebezpieczeństwo uduszenia.
- Materiały opakowaniowe należy natychmiast poddać utylizacji zgodnie z obowiązującymi miejscowymi przepisami.
- Nie modyfikować urządzenia. Prowadzi to do utraty wszelkich roszczeń z tytułu gwarancji.

## Ryzyko porażenia prądem elektrycznym

- Nie otwierać produktu i nie używać go, gdy jest uszkodzony.
- Nie używać produktu, jeżeli zasilacz sieciowy, kabel zasilacza bądź przewód sieciowy są uszkodzone.
- Nie próbować samodzielnie naprawiać produktu. Prace serwisowe zlecać wykwalifikowanemu personelowi fachowemu.

## 4. Przed uruchomieniem

### Uwagi dotyczące obsługi

- Przy wyborze różnych przycisków ekranowych (np. **Tak** lub **Nie**) wybrany przycisk oznaczony jest przez < >.
- W menu, w których dostępny jest wybór różnych opcji (np. **DRC**, **język** itp.), aktualnie wybrana opcja oznaczona jest \*.

## Nawigacja i sterowanie

- Przycisk [VOLUME/ENTER/NAVIGATE] (9) ma przypisane podwójne funkcje:
- Obracając przycisk [VOLUME/ENTER/NAVIGATE] (9) w menu, można wybrać poszczególne punkty.
- Wciskając przycisk [VOLUME/ENTER/NAVIGATE] (9), potwierdzić wybór.

Wcisnąć przycisk [BACK] (7), aby wrócić do poprzedniego poziomu menu.

## Regulacja głośności

Obracając przyciskiem [VOLUME/ENTER/NAVIGATE] (9), można zwiększyć/zmniejszyć poziom głośności.

## 5. Uruchamianie

### Wskazówka - optymalny odbiór

- Ziehen Sie die Antenne immer vollständig aus.
- Aby zapewnić optymalny odbiór, zalecamy ustawienie anteny w pozycji pionowej.

## 5.1 Włączanie

- Połączyć kabel sieciowy z prawidłowo zainstalowanym gniazdem wtykowym.

### Ostrzeżenie

- Podłączać produkt tylko do odpowiedniego gniazda wtykowego. Gniazdo wtykowe musi być w każdej chwili łatwo dostępne.
- Odłączyć produkt od sieci prądu za pomocą wyłącznika zasilania – jeżeli nie jest on na wyposażeniu, wyciągnąć przewód sieciowy z gniazda wtykowego.

- Począć do zakończenia inicjalizacji radia.

Po pierwszym włączeniu uruchamiane jest automatycznie wyszukiwanie radiostacji w trybie DAB. Radio włącza się standardowo z menu w języku angielskim.

Wybrany język można ustawić zgodnie z opisem w rozdziale **5.2 Język**.

## 5.2 Język

Przy pierwszym uruchomieniu systemu radio korzysta z języka angielskiego. Aby to zmienić, należy wykonać następujące czynności:

Nacisnąć [MENU] > Settings > Language > Select language

Wybór potwierdzić, naciskając przycisk [VOLUME/ENTER/NAVIGATE].

### Wskazówka

- Dostępne są następujące języki: angielski, niemiecki, niderlandzki, francuski, włoski

## 6. Czyszczenie

- Czyścić produkt tylko przy użyciu niestrzępiącej się, lekko zwilżonej szmatki i nie stosować agresywnych detergentów.
- W przypadku dłuższego nieużywania wyłączyć urządzenie i odłączyć od sieci prądu. Przechowywać produkt w czystym, suchym miejscu bez bezpośredniego promieniowania słonecznego.

## 7. Wyłączenie odpowiedzialności

Hama GmbH & Co KG nie udziela gwarancji ani nie odpowiada za szkody wskutek niewłaściwej instalacji, montażu oraz nieprawidłowego stosowania produktu lub nieprzestrzegania instrukcji obsługi i/lub wskazówek bezpieczeństwa.

## 8. Serwis i pomoc techniczna

W razie pytań dotyczących produktu prosimy zwrócić się do infolinii Hama.

Gorąca linia: +49 9091 502-115 (niem./ang.)

Dodatkowe informacje są dostępne na stronie: [www.hama.com](http://www.hama.com)

Pełny tekst kompletnej instrukcji obsługi jest dostępny pod poniższym adresem internetowym: [www.hama.com](http://www.hama.com) -> 00054874 -> Downloads

## 9. Informacje dotycząca recyklingu

### Wskazówki dotyczące ochrony środowiska:



Od czasu wprowadzenia europejskiej dyrektywy 2012/19/EU i 2006/66/EU do prawa narodowego obowiązują następujące ustalenia: Urządzeń elektrycznych, elektronicznych oraz baterii

jednorazowych nie należy wyrzucać razem z codziennymi odpadami domowymi! Użytkownik zobowiązany prawnie do odniesienia zepsutych, zniszczonych lub niepotrzebnych urządzeń elektrycznych i elektronicznych do punktu zbiórki lub do sprzedawcy. Szczegółowe kwestie regulują przepisy prawne danego kraju. Informuje o tym symbol przekreślonego kosza umieszczony na opakowaniu. Segregując odpady pomagasz chronić środowisko!

## 10. Deklaracja zgodności

**CE** Hama GmbH & Co KG niniejszym oświadcza, że typ urządzenia radiowego [00054874] jest zgodny z dyrektywą 2014/53/UE. Pełny tekst deklaracji zgodności UE jest dostępny pod następującym adresem internetowym: [www.hama.com](http://www.hama.com) -> 00054874 -> Downloads.

Częstotliwość transmisji	Bluetooth: 2.402 - 2.480GHz
Maksymalna moc transmisji	4dBm (EIRP)

## 11. Dane zgodnie z rozporządzeniem (UE) 2019/1782

Nazwa lub znak towarowy producenta, numer rejestru handlowego i adres	Hama, HRA12159, Dresdner Str. 9, 86653 Monheim
Identyfikator modelu	SW1201000-W02
Napięcie wejściowe	100 – 240 V
Wejściowa częstotliwość prądu przemiennego	50 / 60 Hz
Napięcie wyjściowe / Prąd wyjściowy / Moc wyjściowa	12.0 V DC / 1.0 A / 12.0 W
Średnia sprawność podczas pracy	83.9 %
Sprawność przy niskim obciążeniu (10 %)	80.2 %
Zużycie energii w stanie bez obciążenia	0.09 W

Nazwa lub znak towarowy producenta, numer rejestru handlowego i adres	Hama, HRA12159, Dresdner Str. 9, 86653 Monheim
Identyfikator modelu	BQ12E-1201000-G
Napięcie wejściowe	100 – 240 V
Wejściowa częstotliwość prądu przemiennego	50 / 60 Hz
Napięcie wyjściowe / Prąd wyjściowy / Moc wyjściowa	12.0 V DC / 1.0 A / 12.0 W
Średnia sprawność podczas pracy	83.0 %
Sprawność przy niskim obciążeniu (10 %)	76.3 %
Zużycie energii w stanie bez obciążenia	0.07 W



## Rádió

### Elülső oldal

1. 1-4 Presets
2. [POWER] gomb
3. [MEMORY] gomb
4. [MENU/SETTINGS] gomb
5. [MUTE] gomb
6. [INFO] gomb
7. [BACK] gomb
8. [MODE] gomb
9. [NAVIGATE/ENTER/VOLUME] gomb
10. CD-fiók
11. Stop
12. Vissza/visszajátzás
13. Kijelző
14. Lejátszás/szünet
15. Tovább/előretekerés
16. Kiadó/behúzó

### Hátoldal

17. Hálózati tápkábel
18. Fejhallgató csatlakozása
19. USB port
20. Update port
21. Teleszkópantenna



#### Fontos megjegyzés - Rövid útmutató:

- Ez egy rövid útmutató, amely ellátja Önt a legfontosabb alapinformációkkal, mint a biztonsági előírások és a termék üzembe helyezése.
- Környezetvédelmi okokból és az értékes nyersanyagok megtakarítása érdekében a Hama cég lemond a papírra nyomtatott használati útmutatóról és ezt kizárólag letölthető PDF formában állítja rendelkezésre.
- A **használati útmutató** teljes szövege a következő internetes címen érhető el: **www.hama.com -> 00054874 -> Downloads**
- Mentse el ezt a használati útmutatót a számítógépére a későbbi fellapozáshoz és lehetőség szerint nyomtassa ki.

## 1. Figyelmeztető szimbólumok és előírások ismertetése



### Figyelmeztetés

Figyelmeztető jeleket használunk a biztonsági tényezők bemutatására, ill. felhívjuk a figyelmet a különleges veszélyekre és kockázatokra.



### Hivatkozás

Az itt látható figyelmeztető jeleket használjuk fel, ha kiegészítő információkat közlünk vagy fontos tudnivalókra hívjuk fel a figyelmet.



### Áramütés veszélye

Ez a szimbólum a termék azon nem szigetelt részeinek megérintésére vonatkozó veszélyre utal, amelyek olyan szintű veszélyes feszültségen lehetnek, ami miatt áramütés veszélye áll fenn.

## 2. A csomag tartalma

- Digitális rádió "DR1550CBT"
- Hálózati tápegység
- Rövid útmutató

## 3. Biztonsági utasítások

- A termék magánháztartási, nem üzleti célú alkalmazásra készül.
- Védje a terméket szennyeződés, nedvesség és túlmelegedés elől, és azt csak száraz helyiségben használja.
- Ez a termék, mint minden elektromos termék, nem gyermekek kezébe való!
- Ne ejtse le a terméket és ne tegye ki heves rázkódásnak.
- Ne üzemeltesse a terméket a műszaki adatokban szereplő teljesítményhatárokon kívül.
- Feltétlenül tartsa távol a gyermekeket a csomagolóanyagtól, mert fulladásveszély áll fenn.
- Azonnal ártalmatlanítsa a csomagolóanyagot a helyileg érvényes ártalmatlanítási előírások szerint.
- Ne végezzen módosításokat a készüléken. Ebben az esetben minden garanciaigény megszűnik.

## Áramütés veszélye

- Ne nyissa ki a terméket és sérülés esetén ne üzemeltesse tovább.
- Ne használja a terméket, ha az AC-adapter, az adapterkábel vagy a hálózati kábel megsérült.
- Ne kísérelje meg a készülék saját karbantartását vagy javítását. Bármely karbantartási munkát bízson illetékes szakemberre.

## 4. Üzembevétel előtt

### Kezelési tudnivalók

- Ha különböző nyomógombok közül lehet választani (pl. **Igen** vagy **Nem**), a kiválasztott gomb < > jelekkel jelenik meg.
- A különböző opciókat kínáló menük esetében (pl. **DRC**, **nyelv** stb.) az aktuálisan kiválasztott opciót \* jelzi.

## Navigáció és vezérlés

A [VOLUME/ENTER/NAVIGATE] (9) kettős funkcióval rendelkezik:

A [VOLUME/SELECT/NAVIGATE] gomb (9) elforgatásával kiválaszthatja az egyes menüpontokat.

- A [VOLUME/SELECT/NAVIGATE] gomb megnyomásával nyugtázhhatja a választást.

A [Back (8)] gomb megnyomásával visszatérhet az előző menüszintre.

## Hangerő beállítása

A [VOLUME/ENTER/NAVIGATE] (9) forgatásával növelheti/csökkenheti a hangerőt.

## 5. Üzembevétel

### Megjegyzés - Optimális vétel

- Mindig teljesen húzza ki az antennát.
- Optimális vételhez ajánljuk az antenna függőleges kiigazítását.

## 5.1 Bekapcsolás

- Kösse össze a hálózati kábelt egy szabályszerűen szerelt dugaszaljzattal.

### Figyelmeztetés

- A terméket csak az arra a célra jóváhagyott dugaszaljzatról működtesse. A hálózati dugaszaljzatnak bármikor könnyen elérhetőnek kell lennie.
- A terméket a be-/kikapcsolóval válassza le a hálózatról – ha ilyen nincs, húzza ki a hálózati kábelt a dugaszaljzataból.

- Várja meg, míg lejár a rádió inicializálása.

Az első bekapcsolásnál az adókeresés automatikusan DAB üzemmódban indul el. Az alapbeállítás szerint a rádió angol menüvel indul.

A kívánt nyelvet a **5.2 Nyelv** pontban írtak alapján választhatja ki.

## 5.2 Nyelv

Az első rendszerindításkor a rádió az angol nyelvet használja. A módosításhoz a következőképpen járjon el: Nyomja meg a [MENU] > Settings > Language > Select language

A kiválasztás megerősítéséhez nyomja meg az [VOLUME/ENTER/NAVIGATE].

### Wskazówka

- A következő nyelvek választhatók ki: angol, német, holland, francia, olasz

## 6. Karbantartás és ápolás

- Ezt a terméket csak szőszmentes, kissé benedvesített kendővel tisztítsa, és ne használjon agresszív tisztítószert.
- Amennyiben a terméket hosszabb ideig nem használja, kapcsolja ki a készüléket és válassza le az elektromos hálózatról. Tárolja tiszta, száraz, közvetlen napfénytől védett helyen.

## 7. Szavatosság kizárása

A Hama GmbH & Co KG semmilyen felelősséget vagy szavatosságot nem vállal a termék szakszerűtlen telepítéséből, szereléséből és szakszerűtlen használatából, vagy a kezelési útmutató és/vagy a biztonsági előírások be nem tartásából eredő károkért.

## 8. Szerviz és támogatás

Kérjük, hogy a termékkel kapcsolatos kérdéseivel forduljon a Hama terméktanácsadáshoz.

Közvetlen vonal Közvetlen vonal:  
+49 9091 502-115 (Deu/Eng)

További támogatási információt itt talál:  
[www.hama.com](http://www.hama.com)

A használati útmutató teljes szövege a következő internetes címen érhető el:  
[www.hama.com](http://www.hama.com) -> 00054874 -> Downloads

## 9. Ártalmatlanítási előírások

### Környezetvédelmi tudnivalók:



Az európai irányelvek 2012/19/EU és 2006/66/EU ajánlása szerint, a megjelölt időponttól kezdve, minden EU-s tagállamban érvényesek a következők: Az elektromos és elektronikai

készülékeket és az elemeket nem szabad a háztartási szemétkosárba dobni! A leselejtezett elektromos és elektronikus készülékeket és elemeket, akkumulátorokat nem szabad a háztartási szemétkosárba dobni. Az elhasznált és működésképtelen elektromos és elektronikus készülékek gyűjtésére törvényi előírás kötelez mindenkit, ezért azokat el kell szállítani egy kijelölt gyűjtő helyre vagy visszavinni a vásárlás helyére. A termék csomagolásán feltüntetett szimbólum egyértelmű jelzést ad erre vonatkozóan a felhasználónak. A régi készülékek begyűjtése, visszaváltása vagy bármilyen formában történő újra hasznosítása közös hozzájárulás környezetünk védelméhez.

## 10. Megfelelőségi nyilatkozat

**CE** Hama GmbH & Co KG igazolja, hogy a [00054874] típusú rádióberendezés megfelel a 2014/53/EU irányelvnek. Az EU-megfelelőségi nyilatkozat teljes szövege elérhető a következő internetes címen:  
[www.hama.com](http://www.hama.com) -> 00054874 -> Downloads.

Az(ok) a frekvenciasáv(ok)	Bluetooth: 2.402 - 2.480GHz
Maximális jelerősség	4dBm (EIRP)

## 11. Adatok az (EU) 2019/1782 rendelet szerint

A gyártó neve vagy védjegye, cégjegyzékszám és címe	Hama, HRA12159, Dresdner Str. 9, 86653 Monheim
Modellazonosító	SW1201000 - W02
Bemenő feszültség	100 – 240 V
Bemenő váltóáram frekvenciája	50 / 60 Hz
Kimenő feszültség / Kimenő áramerősség / Kimenő teljesítmény	12.0 V DC / 1.0 A / 12.0 W
Aktív üzemmódban mért átlagos hatásfok	83.9 %
Hatásfok alacsony (10 %-os) terhelésnél	80.2 %
Üresjárási üzemmódban mért energiafogyasztás	0.09 W

A gyártó neve vagy védjegye, cégjegyzékszám és címe	Hama, HRA12159, Dresdner Str. 9, 86653 Monheim
Modellazonosító	BQ12E-1201000-G
Bemenő feszültség	100 – 240 V
Bemenő váltóáram frekvenciája	50 / 60 Hz
Kimenő feszültség / Kimenő áramerősség / Kimenő teljesítmény	12.0 V DC / 1.0 A / 12.0 W
Aktív üzemmódban mért átlagos hatásfok	83.0 %
Hatásfok alacsony (10 %-os) terhelésnél	76.3 %
Üresjárási üzemmódban mért energiafogyasztás	0.07 W

## Rádio

### Přední strana

1. Předvolby 1–4
2. Tlačítko [POWER]
3. Tlačítko [MEMORY]
4. Tlačítko [MENU/SETTINGS]
5. Tlačítko [MUTE]
6. Tlačítko [INFO]
7. Tlačítko [BACK]
8. Tlačítko [MODE]
9. Tlačítko [NAVIGATE/ENTER/VOLUME]
10. Disková jednotka
11. Stop
12. Zpět/přehrávání zpět
13. Displej
14. Přehrávat/pozastavit
15. Dále/přehrávání vpřed
16. Vyjetí/zasunutí

### Zadní strana

17. Síťový přívod
18. Zdířka pro sluchátka
19. Rozhraní USB
20. Port pro aktualizace
21. Teleskopická anténa



#### Důležité upozornění - Stručný návod:

- Jedná se stručný návod, který vám poskytuje nejdůležitější základní informace, jako jsou bezpečnostní pokyny a informace o uvedení vašeho výrobku do provozu.
- Z důvodu ochrany životního prostředí a úspory cenných surovin firma Hama nedodává návod k použití v tištěné formě a nabízí ho výhradně ke stažení ve formátu PDF.
- Kompletní **návod k použití** je k dispozici na následujících webových stránkách:  
**[www.hama.com](http://www.hama.com) -> 00054874 -> Downloads**
- Tento návod k použití si pro pozdější použití uložte na svém počítači a podle možnosti si ho vytiskněte.

## 1. Vysvětlení výstražných symbolů a pokynů



### Upozornění

Tento symbol označuje bezpečnostní upozornění, které poukazuje na určitá rizika a nebezpečí.



### Poznámka

Tento symbol označuje dodatečné informace nebo důležité poznámky.



### Nebezpečí poranění elektrickým proudem

Tento symbol upozorňuje na nebezpečí při dotyku neizolovaných částí produktu, které by mohly vést k nebezpečnému napětí o takové síle, že hrozí nebezpečí poranění elektrickým proudem.

## 2. Obsah balení

- Digitální rádio "DR1550CBT"
- Napájecí zdroj
- Stručný návod

## 3. Bezpečnostní pokyny

- Výrobek je určen pro použití v soukromých domácnostech.
- Chraňte výrobek před znečištěním, vlhkostí a přehřátím a používejte ho pouze v suchých prostorách.
- Tento produkt, stejně jako všechny ostatní elektrické produkty, nepatří do rukou dětí!
- Zabraňte pádu výrobku a výrobek nevystavujte velkým otřesům.
- Výrobek neprovozujte mimo meze výkonu uvedené v technických údajích.
- Obalový materiál nepatří do rukou dětí, hrozí nebezpečí udušení.
- Obalový materiál likvidujte ihned podle platných místních předpisů o likvidaci.
- Na přístroji neprovádějte žádné změny. Tím zanikají veškeré závazky ze záruky.

## Nebezpečí poranění elektrickým proudem

- Výrobek neotvírejte a v případě poškození již dále nepoužívejte.
- Výrobek nepoužívejte, pokud je AC-adaptér, kabel adaptéru nebo síťové vedení poškozeno.
- Do výrobku samovolně nezasahujte a neopravujte ho. Veškeré úkony údržby přenechejte příslušnému odbornému personálu.

## 4. Před uvedením do provozu

### Pokyny k používání

- Ve výběru různých tlačítek (např. **Ano** nebo **Ne**) je zvolené tlačítko označeno < >.
- V menu, která nabízejí výběr z různých možností (např. **DRC**, **Jazyk** apod.), je aktuálně zvolená možnost označena \*.

### Navigace a ovládání

- [VOLUME/ENTER/NAVIGATE] (9) má dvojí funkci:
- Otočením [VOLUME/ENTER/NAVIGATE] (9) vybíráte jednotlivé body menu.
- Stisknutím [VOLUME/ENTER/NAVIGATE] (9) potvrdíte výběr.

Stiskněte tlačítko [BACK] (7) pro návrat na předchozí úroveň menu.

### Nastavení hlasitosti

Otočením [VOLUME/ENTER/NAVIGATE] (9) zvýšíte/snížíte hlasitost.

## 5. Uvedení do provozu

### Upozornění – volitelný příjem

- Anténu vždy zcela vytáhněte.
- Pro optimální příjem doporučujeme vertikální vyrovnání antény.

### 5.1 Zapnutí

- Síťový kabel připojte ke správně instalované zásuvce.

### Výstraha

- Výrobek provozujte pouze připojený ke schválené zásuvce. Zásuvka musí být vždy lehce dosažitelná.
- Výrobek odpojte od sítě pomocí zapínače/vypínače – pokud tento není k dispozici, vytáhněte ze zásuvky síťové vedení.

- Vyčkejte, dokud není ukončena inicializace rádia.

Při prvním spuštění se automaticky spustí vyhledávání stanice v provozním režimu DAB. Standardně se spustí rádio s anglickým menu.

Požadovaný jazyk můžete nastavit podle popisu v **5.2 Jazyk**.

### 5.2 Jazyk

Při prvním startu systému rádio používá angličtinu. Pro změnu jazyka postupujte takto:

Stiskněte [MENU] > Settings > Language > Select language

Svou volbu potvrďte stisknutím tlačítka [VOLUME/ENTER/NAVIGATE].

### Upozornění

- Na výběr máte tyto jazyky: angličtina, němčina, holandsština, francouzština, italština

## 6. Údržba a čištění

- Tento výrobek čistíte pouze mírně navlhčeným hadříkem nepouštějícím vlákna a nepoužívejte agresivní čisticí prostředky.
- Pokud nebudete výrobek po delší dobu používat, přístroj vypněte a odpojte ho od napájení. Skladujte ho na čistém, suchém místě bez přímého slunečního záření.

## 7. Vyloučení záruky

Hama GmbH & Co KG nepřebírá žádnou odpovědnost nebo záruku za škody vzniklé neodbornou instalací, montáží nebo neodborným použitím výrobku nebo nedodržováním návodu k použití a/nebo bezpečnostních pokynů.

## 8. Servis a podpora

Máte otázky k produktu? Obratěte na na poradenské oddělení Hama.

Horká linka: +49 9091 502-115 (německy/anglicky)

Další podpůrné informace naleznete na adrese:  
[www.hama.com](http://www.hama.com)

Kompletní návod k použití je k dispozici na následujících webových stránkách:  
[www.hama.com](http://www.hama.com) -> 00054874 -> Downloads

## 9. Pokyny k likvidaci

### Ochrana životního prostředí:



Evropská směrnice 2012/19/EU a 2006/66/EU ustanovuje následující: Elektrická a elektronická zařízení stejně jako baterie nepatří do domovního odpadu. Spotřebitel se zavazuje odevzdat všechna zařízení a baterie po uplynutí jejich životnosti do příslušných sběren. Podrobnosti stanoví zákon příslušné země. Symbol na produktu, návod k obsluze nebo balení na toto poukazuje. Recyklací a jinými způsoby využití přispíváte k ochraně životního prostředí.

## 10. Prohlášení o shodě



Tímto Hama GmbH & Co KG prohlašuje, že typ rádiového zařízení [00054874] je v souladu se směrnicí 2014/53/EU. Úplné znění EU prohlášení o shodě je k dispozici na této internetové adrese:  
[www.hama.com](http://www.hama.com) -> 00054874 -> Downloads.

Kmitočtové pásmo (kmitočtová pásma)	Bluetooth: 2.402 - 2.480GHz
Maximální radiofrekvenční výkon vysílání	4dBm (EIRP)

## 11. Údaje podle nařízení (EU) 2019/1782

Název výrobce nebo ochranná známka, obchodní registrační číslo a adresa	Hama, HRA12159, Dresdner Str. 9, 86653 Monheim
Identifikační značka modelu	SW1201000 - W02
Vstupní napětí	100–240 V
Vstupní frekvence	50/60 Hz
Výstupní napětí / Výstupní proud / Výstupní výkon	12.0V DC / 1.0 A / 12.0 W
Průměrná účinnost v aktivním režimu	83.9 %
Účinnost při malém zatížení (10 %)	80.2 %
Spotřeba energie ve stavu bez zátěže	0.09 W

Název výrobce nebo ochranná známka, obchodní registrační číslo a adresa	Hama, HRA12159, Dresdner Str. 9, 86653 Monheim
Identifikační značka modelu	BQ12E-1201000-G
Vstupní napětí	100–240 V
Vstupní frekvence	50/60 Hz
Výstupní napětí / Výstupní proud / Výstupní výkon	12.0V DC / 1.0 A / 12.0 W
Průměrná účinnost v aktivním režimu	83.0 %
Účinnost při malém zatížení (10 %)	76.3 %
Spotřeba energie ve stavu bez zátěže	0.07 W

## Rádio

### Čelná strana

1. Predvolby 1 – 4
2. Tlačidlo [POWER]
3. Tlačidlo [MEMORY]
4. Tlačidlo [MENU/SETTINGS]
5. Tlačidlo [MUTE]
6. Tlačidlo [INFO]
7. Tlačidlo [BACK]
8. Tlačidlo [MODE]
9. Tlačidlo [NAVIGATE/ENTER/VOLUME]
10. Disková jednotka
11. Stop
12. Späť/pretáčanie späť
13. Displej
14. Play/Pause
15. Ďalej/pretáčanie dopredu
16. Vysunutie/vtiahnutie

### Zadná strana

17. Napájacie vedenie
18. Zdieľka na pripojenie slúchadiel
19. USB rozhranie
20. Port na aktualizácie
21. Teleskopická anténa

#### **Dôležité upozornenie - Stručný návod:**

- Toto je stručný návod, ktorý vám poskytuje dôležité základné informácie ako bezpečnostné upozornenia a uvedenie vášho výrobku do prevádzky.
- Z dôvodu ochrany životného prostredia a úspory hodnotných surovín upúšťa spoločnosť Hama od vytlačenej kompletnej návodu a ponúka ho na stiahnutie výlučne vo formáte PDF.
- **Kompletný návod** je k dispozícii na nasledujúcej internetovej adrese:  
**[www.hama.com](http://www.hama.com) -> 00054874 -> Downloads**
- Tento kompletný návod si uložte pre prípad neskoršej potreby na vašom počítači a podľa možnosti si ho vytlačte.

## 1. Vysvetlenie výstražných symbolov a upozornení

### **Upozornenie**

Tento symbol označuje bezpečnostné upozornenie, ktoré poukazuje na určité riziká a nebezpečenstva.

### **Poznámka**

Tento symbol označuje dodatočné informácie, alebo dôležité poznámky.

### **Nebezpečenstvo elektrického úderu**

Tento symbol upozorňuje na nebezpečenstvo dotyku neizolovaných častí výrobku, ktoré sú eventuálne pod tak vysokým nebezpečným napätím, že hrozí nebezpečenstvo elektrického úderu.

## 2. Obsah balenia

- Digitálne rádio "DR1550CBT"
- Napájací zdroj
- Stručný návod

## 3. Bezpečnostné upozornenia

- Tento výrobok je určený pre súkromné použitie v domácnosti, nie je určený na komerčné použitie.
- Výrobok chráňte pred znečistením, vlhkosťou a prehriatím a používajte ho len v suchých priestoroch.
- Tento výrobok, rovnako ako všetky elektrické výrobky, nepatria do rúk detí!
- Výrobok nenechajte spadnúť a nevystavujte ho silným otrasom.
- Výrobok neprevádzkujte mimo svojich výkonových medzí uvedených v technických údajoch.
- Obalový materiál uchovávajte mimo dosahu detí, hrozí nebezpečenstvo udusenía.
- Likvidujte obalový materiál okamžite podľa platných miestnych predpisov na likvidáciu odpadov.
- Na prístroji nerobte žiadne zmeny. Dôjde tak ku strate nárokov zo zákonnej zodpovednosti za vady.



### Nebezpečenstvo elektrického úderu

- Výrobok neotvárajte a neprevádzkujte ho ďalej, ak je poškodený.
- Výrobok nepoužívajte, ak sú poškodené AC adaptér, adaptérový kábel alebo sieťové vedenie.
- Nepokúšajte sa výrobok samostatne ošetrovať alebo opravovať. Prenehajte akékoľvek úkony údržby kompetentnému odbornému personálu.

## 4. Pred uvedením do prevádzky



### Pokyny pre obsluhu

- Pri možnosti výberu z viacerých tlačidiel (napr. **Áno** alebo **Nie**) je zvolené tlačidlo zvýraznené pomocou znakov < >.
- V ponukách, ktoré ponúkajú výber z rôznych možností (napr. **DRC**, **jazyk** atď.) je aktuálne zvolená možnosť označená znakom \*.

### Navigácia a ovládanie

Tlačidlo [VOLUME/ENTER/NAVIGATE] (9) má duálne funkčné obsadenie:

- Otáčaním tlačidla [VOLUME/ENTER/NAVIGATE] (9) v menu vyberiete jednotlivé položky menu.
- Výber potvrdíte stlačením tlačidla [VOLUME/ENTER/NAVIGATE] (9).

Na návrat na predchádzajúcu úroveň menu stlačte tlačidlo [BACK] (7).

### Nastavenie hlasitosti

Otáčaním tlačidla [VOLUME/ENTER/NAVIGATE] (9) zvýšite/znížite hlasitosť.

## 5. Uvedenie do prevádzky



### Upozornenie – optimálny príjem

- Anténu vyťahnite vždy úplne.
- Na dosiahnutie optimálneho príjmu odporúčame vertikálnu orientáciu antény.

### 5.1 Zapnutie

- Spojte sieťový kábel so správne inštalovanou zásuvkou.



### Výstraha

- Výrobok napájajte iba zo schválenej zásuvky. Zásuvka musí byť vždy ľahko dostupná.
- Výrobok odpojte od siete vypínačom I/O – ak neexistuje, vyťahnite sieťové vedenie zo zásuvky.

- Vyčkajte ukončenie inicializácie rádia.

Pri prvom zapnutí sa automaticky spustí vyhľadávanie staníc v prevádzkovom režime DAB. Rádio sa štandardne spúšťa s anglickým ovládaním menu.

Požadovaný jazyk môžete nastaviť, ako je opísané v časti

### 5.2 Jazyk.

### 5.2 Jazyk

Rádio používa pri prvom štarte systému v anglickom jazyku. Ak to chcete zmeniť, postupujte nasledovne:

Stlačte [MENU] > Settings > Language > Select language

Voľbu potvrdíte stlačením tlačidla [VOLUME/ENTER/NAVIGATE].



### Upozornenie

- K dispozícii sú nasledujúce jazyky: angličtina, nemčina, holandčina, francúzština, taliančina



## 6. Údržba a starostlivosť

- Na čistenie tohto výrobku používajte len navlhčenú utierku, ktorá nepúšťa vlákna a nepoužívajte žiadne agresívne čistiace prostriedky.
- Ak výrobok nebudete dlhšiu dobu používať, vypnite zariadenie a odpojte ho od napájania. Ušchovajte ho na čistom, suchom mieste bez priameho slnečného žiarenia.

## 7. Vylúčenie záruky

Firma Hama GmbH & Co KG neručí/nezodpovedá za škody vyplývajúce z neodbornej inštalácie, montáže alebo neodborného používania výrobku alebo z nerešpektovania návodu na používanie a/alebo bezpečnostných pokynov.

## 8. Servis a podpora

S otázkami týkajúcimi sa výrobku sa prosím obráťte na poradenské oddelenie firmy Hama.

Hotline: +49 9091 502-115 (nem./angl.)

Ďalšie informácie o podpore nájdete tu:  
[www.hama.com](http://www.hama.com)

Kompletný návod je k dispozícii na nasledujúcej internetovej adrese:

[www.hama.com](http://www.hama.com) -> 00054874 -> Downloads

## 9. Pokyny pre likvidáciu

### Ochrana životného prostredia:



Európska smernica 2012/19/EU a 2006/66/EU stanovuje: Elektrické a elektronické zariadenia, rovnako ako batérie sa nesmú vyhadzovať do domáceho odpadu. Spotrebiteľ je zo zákona povinný zlikvidovať elektrické a elektronické zariadenia, rovnako ako batérie na miesta k tomu určené. Symbolizuje to obrázok v návode na použitie, alebo na balení výrobku. Opätovným využitím alebo inou formou recyklácie starých zariadení/batérií prispievate k ochrane životného prostredia.

## 10. Vyhlásenie o zhode

**CE** Hama GmbH & Co KG týmto vyhlasuje, že rádiové zariadenie typu [00054874] je v súlade so smernicou 2014/53/EÚ. Úplné EÚ vyhlásenie o zhode je k dispozícii na tejto internetovej adrese:

[www.hama.com](http://www.hama.com) -> 00054874 -> Downloads.

Frekvenčné pásmo resp. pásma	Bluetooth: 2.402 - 2.480GHz
Maximálny vysokofrekvenčný	4dBm (EIRP)

## 11. Údaje podľa nariadenia (EÚ) 2019/1782

Názov alebo ochranná známka výrobcu, identifikačné číslo podniku a adresa	Hama, HRA12159, Dresdner Str. 9, 86653 Monheim
Identifikačný kód modelu	SW1201000 - W02
Vstupné napätie	100 – 240 V
Frekvencia vstupného striedavého prúdu	50 / 60 Hz
Výstupné napätie / Výstupný prúd / Výstupný výkon	12.0V DC / 1.0 A / 12.0 W
Priemerná účinnosť v aktívnom režime	83.9 %
Účinnosť pri nízkej záťaži (10 %)	80.2 %
Spotreba energie v stave bez záťaže	0.09 W

Názov alebo ochranná známka výrobcu, identifikačné číslo podniku a adresa	Hama, HRA12159, Dresdner Str. 9, 86653 Monheim
Identifikačný kód modelu	BQ12E-1201000-G
Vstupné napätie	100 – 240 V
Frekvencia vstupného striedavého prúdu	50 / 60 Hz
Výstupné napätie / Výstupný prúd / Výstupný výkon	12.0V DC / 1.0 A / 12.0 W
Priemerná účinnosť v aktívnom režime	83.0 %
Účinnosť pri nízkej záťaži (10 %)	76.3 %
Spotreba energie v stave bez záťaže	0.07 W

## Rádio

### Parte frontal

1. Presets 1-4
2. Botão [POWER]
3. Botão [MEMORY]
4. Botão [MENU/SETTINGS]
5. Botão [MUTE]
6. Botão [INFO]
7. Botão [BACK]
8. Botão [MODE]
9. Botão [NAVIGATE/ENTER/VOLUME]
10. Gaveta do CD
11. Stop
12. Para trás/retroceder
13. Visor
14. Play/pausa
15. Para a frente/avançar
16. Ejetar/recolher

### Parte traseira

17. Cabo de alimentação
18. Tomada para auscultadores
19. Interface USB
20. Porta para atualização
21. Antena telescópica

#### Nota importante - Instruções resumidas:

- O presente documento contém instruções resumidas que lhe fornecem as informações básicas mais importantes, como indicações de segurança e informações sobre a colocação em funcionamento do seu produto.
- Por motivos de proteção ambiental e de poupança de recursos valiosos, a empresa Hama prescinde de um manual de instruções longo impresso e disponibiliza-o exclusivamente como ficheiro PDF para download.
- O **manual de instruções longo** completo está disponível no seguinte endereço da Internet: **[www.hama.com](http://www.hama.com) -> 00054874 -> Downloads**
- Guarde o manual de instruções longo para consulta no seu computador ou imprima-o conforme necessário.

## 1. Descrição dos símbolos de aviso e das notas

### Aviso

É utilizado para identificar informações de segurança ou chamar a atenção para perigos e riscos especiais.

### Nota

É utilizado para identificar informações adicionais ou notas importantes.

### Perigo de choque eléctrico

Este símbolo remete para um perigo de toque de partes não isoladas do produto eventualmente condutoras de tensão perigosa que poderão representar um perigo de choque eléctrico.

## 2. Conteúdo da embalagem

- Rádio digital "DR1550CBT"
- Fonte de alimentação
- Guia de início rápido

## 3. Indicações de segurança

- O produto está previsto apenas para utilização doméstica e não comercial.
- Proteja o produto contra sujidade, humidade e sobreaquecimento e utilize-o somente em espaços secos.
- Este produto não deve ser manuseado por crianças, tal como qualquer produto eléctrico!
- Não deixe cair o produto, nem o submeta a choques fortes.
- Não utilize o produto fora dos limites de desempenho indicados nas especificações técnicas.
- Mantenha o material da embalagem fora do alcance das crianças. Existe perigo de asfixia.
- Elimine imediatamente o material da embalagem em conformidade com as normas locais aplicáveis.
- Não efetue modificações no aparelho. Caso contrário, perderia todos os direitos de garantia.



### Perigo de choque elétrico

- Não abra o produto, nem o continue a utilizar em caso de danos.
- Não utilize o produto se o transformador CA, o cabo adaptador ou o cabo de alimentação estiver danificado.
- Não tente fazer qualquer manutenção ou reparação do produto. Qualquer trabalho de manutenção deve ser executado por técnicos especializados.

## 4. Antes da colocação em funcionamento



### Instruções de operação

- Numa seleção entre diferentes botões (p. ex. **Sim** ou **Não**), o botão selecionado é assinalado com < >.
- Nos menus que permitem uma seleção entre várias opções (p. ex. **DRC**, **idioma** etc.), a opção selecionada no momento é identificada com um \*.

### Navegação e comando

[VOLUME/ENTER/NAVIGATE] (9) tem função dupla:

- Ao rodar o botão [VOLUME/ENTER/NAVIGATE] (9), seleciona itens individuais do menu.
- Ao premir [VOLUME/ENTER/NAVIGATE] (9), confirma a seleção.

Pressione [BACK] (7) para regressar ao item de menu anterior.

### Regular o volume de som

Rode [VOLUME/ENTER/NAVIGATE] (9) para aumentar / reduzir o volume.

## 5. Colocação em funcionamento



### Nota – Recepção excelente

- Estenda sempre a antena na totalidade.
- Para uma recepção ótima, recomendamos que oriente a antena verticalmente.

## 5.1 Ligação

- Ligue o cabo de alimentação a uma tomada elétrica corretamente instalada.



### Aviso

- Utilize o produto apenas numa tomada elétrica adequada. A tomada elétrica deve estar sempre facilmente acessível.
- Desligue o produto da rede elétrica com o botão de ligar/desligar – se o produto não possuir este botão, retire a ficha da tomada elétrica.

- Aguarde até que a inicialização do rádio esteja concluída.

No primeiro arranque é iniciada automaticamente a procura de emissoras no modo de operação DAB. Por predefinição, o rádio arranca com o guia de menu em inglês.

O idioma pretendido pode ser definido conforme descrito em **5.2 Idioma**.

## 5.2 Idioma

O rádio utiliza o inglês no primeiro arranque do sistema. Para alterar isto, proceda conforme se segue:

Prima [MENU] > Settings > Language > Select language

Confirme a sua seleção, premindo o botão [VOLUME/ENTER/NAVIGATE].



### Nota

- Estão disponíveis os seguintes idiomas para seleção: inglês, alemão, neerlandês, francês, italiano

## 6. Manutenção e conservação

Limpe o produto apenas com um pano sem pelos ligeiramente humedecido e não utilize produtos de limpeza agressivos.

Caso não pretenda utilizar o produto durante um período prolongado, desligue-o e retire a ficha da tomada elétrica. Armazene-o num local limpo e seco, sem exposição solar direta.

## 7. Exclusão de responsabilidade

A Hama GmbH & Co KG não assume qualquer responsabilidade ou garantia por danos provocados por uma instalação, montagem ou manuseamento incorreto do produto ou pelo não cumprimento das instruções de utilização e/ou das informações de segurança.

## 8. Contactos e apoio técnico

Em caso de dúvidas sobre o produto, contacte o serviço de assistência ao produto da Hama.

Linha direta: +49 9091 502-115 (alemão/inglês)

Para mais informações de assistência, visite:  
[www.hama.com](http://www.hama.com)

O manual de instruções longo completo está disponível no seguinte endereço da Internet:

[www.hama.com](http://www.hama.com) -> 00054874 -> Downloads

## 9. Indicações de eliminação

### Indicação relativa à proteção do ambiente:



A partir do momento da implementação das diretivas comunitárias 2012/19/UE e 2006/66/CE na legislação nacional, aplica-se o seguinte: Os aparelhos elétricos e eletrônicos, bem como pilhas e baterias não podem ser eliminados juntamente com o lixo doméstico. O consumidor é legalmente obrigado a devolver aparelhos elétricos e eletrônicos, assim como pilhas e baterias, no fim da sua vida útil, aos pontos de recolha públicos instalados para o efeito ou ao posto de venda. As particularidades são regulamentadas pela respetiva legislação nacional. O símbolo no produto, nas instruções de utilização ou na embalagem remete para estas disposições. Com a reciclagem, a reutilização de materiais ou outras formas de reutilização de aparelhos/pilhas/baterias velhos, está a contribuir para a proteção do nosso meio ambiente.

## 10. Declaração de conformidade

**CE** O(a) abaixo assinado(a) Hama GmbH & Co KG declara que o presente tipo de equipamento de rádio [00054874] está em conformidade com a Diretiva 2014/53/UE. O texto integral da declaração de conformidade está disponível no seguinte endereço de Internet:

[www.hama.com](http://www.hama.com) -> 00054874 -> Downloads.

Banda(s) de frequências	Bluetooth: 2.402 - 2.480GHz
Potência máxima transmitida	4dBm (EIRP)

## 11. Indicações conforme o regulamento (UE) 2019/1782

Marca comercial ou nome, número de registo comercial e endereço do fabricante	Hama, HRA12159, Dresdner Str. 9, 86653 Monheim
Identificador do modelo	SW1201000 - W02
Tensão de entrada	100 – 240 V
Frequência da alimentação de CA	50 / 60 Hz
Tensão de saída / Corrente de saída / Potência de saída	12.0V DC / 1.0 A / 12.0 W
Eficiência média no modo ativo	83.9 %
Eficiência a carga baixa (10%)	80.2 %
Consumo energético em vazio	0.09 W

Marca comercial ou nome, número de registo comercial e endereço do fabricante	Hama, HRA12159, Dresdner Str. 9, 86653 Monheim
Identificador do modelo	BQ12E-1201000-G
Tensão de entrada	100 – 240 V
Frequência da alimentação de CA	50 / 60 Hz
Tensão de saída / Corrente de saída / Potência de saída	12.0V DC / 1.0 A / 12.0 W
Eficiência média no modo ativo	83.0 %
Eficiência a carga baixa (10%)	76.3 %
Consumo energético em vazio	0.07 W

## Radyo

### Ön yüz

1. Önayarlar 1-4
2. [POWER] tuşu
3. [MEMORY] tuşu
4. [MENU/SETTINGS] tuşu
5. [MUTE] tuşu
6. [INFO] tuşu
7. [BACK] tuşu
8. [MODE] tuşu
9. [NAVIGATE/ENTER/VOLUME] tuşu
10. CD Çekmecesi
11. Durdur
12. Geri/Geri Sar
13. Ekran
14. Oynat/Duraklat
15. İleri/Hızlı İleri Sar
16. Çıkış/Giriş

### Arka yüz

17. Elektrik girişi
18. Kulaklık yuvası
19. USB Arabirimi
20. Güncelleme portu
21. Teleskopik anten



#### Önemli uyarı - Kısa kullanım kılavuzu:

- Bu kısa kılavuz, güvenlik uyarıları ve ürününüzün devreye alınması gibi önemli temel bilgileri sağlar.
- Çevre koruması ve değerli ham maddelerin korunması amacıyla Hama firması, ürüne basılı bir uzun kılavuz eklemedi ve kılavuzu sadece PDF dosyası olarak sunmaktadır.
- Kapsamlı **uzun kılavuz** aşağıdaki internet adresinden alınabilir:  
**www.hama.com -> 00054874 -> Downloads**
- Uzun kılavuzu başvuru kaynağı olarak bilgisayarınızda kaydedin ve imkanlarınıza göre yazdırın.

## 1. Uyarı sembollerinin ve uyarıların açıklanması



### Uyarı

Güvenlik uyarılarını işaretlemek veya özellikle tehlikeli durumlara dikkat çekmek için kullanılır.



### Not

Ek bilgileri veya önemli uyarıları işaretlemek için kullanılır.



### Elektrik çarpması tehlikesi

Bu sembol üründeki yalıtılmamış parçalara temas etme tehlikesine işaret etmektedir. Bu parçalar bir elektrik çarpması tehlikesi oluşturabilecek yükseklikte tehlikeli gerilimler taşıyor olabilir.

## 2. Paketin içindekiler

- Dijital radyo "DR1550CBT"
- Şebeke adaptörü
- Kısa kullanım kılavuzu

## 3. Güvenlik uyarıları

- Bu ürün ticari olmayan özel evsel kullanım için öngörülmüştür.
- Cihazı kire, neme ve aşırı ısınmaya karşı koruyun ve sadece kuru mekanlarda kullanın.
- Bu ürün, diğer elektrikli ürünler gibi çocuklar tarafından kullanılmamalıdır!
- Ürünü yere düşürmeyin ve aşırı sarsıntılara maruz bırakmayın.
- Ürünü teknik bilgilerde verilen kapasite sınırları dışında kullanmayın.
- Çocukları ambalaj malzemelerinden mutlaka uzak tutun; boğulma tehlikesi var.
- Ambalaj malzemelerini yerel olarak geçerli talimatlara uygun olarak atık toplamaya veriniz.
- Cihazda herhangi bir değişiklik yapmayın. Aksi takdirde tüm garanti hakları yitirilir.



### Elektrik çarpması tehlikesi

- Ürünün içini açmayın ve hasarlı ürünleri çalıştırmayın.
- AC adaptörü, adaptör kablosu veya şebeke kablosu arızalı olan ürünü kullanmayın.
- Ürünü kendiniz onarmaya veya bakımını yapmaya çalışmayın. Tüm bakım çalışmalarını yetkili uzman personele yaptırın.

## 4. Devreye almadan önce



### Elektrik çarpması tehlikesi

- Değişik düğmelerin bir seçiminde (örn. **Evet** veya **Hayır**) seçilen düğme < > ile işaretlidir.
- Değişik opsiyonlarla bir seçimi sunan menülerde (örn. **DRC, Dil** vb.), güncel olarak seçili opsiyon \* ile işaretlenir.

## Gezinti ve kumanda

[VOLUME/ENTER/NAVIGATE] (9) çift bir fonksiyon atamasına sahiptir:

- Menüde [VOLUME/ENTER/NAVIGATE] (9) döndürülürse tek menü öğelerini seçebilirsiniz.
- [VOLUME/ENTER/NAVIGATE] (9) üzerine bastığınızda seçim onaylanır.

Önceki menü düzeyine dönmek için [BACK] (7) üzerine basın.

## Ses seviyesinin ayarlanması

[VOLUME/ENTER/NAVIGATE] (9) döndürüldüğünde ses seviyesini yükseltebilir/azaltabilirsiniz.

## 5. Devreye alma



### Bilgi – En iyi alış kalitesi

- Anteni daima tümüyle uzatın.
- En iyi alış kalitesini elde etmek için anteni dik olarak hizalamanızı öneririz.

## 5.1 Çalıştırma

- Elektrik kablosunu kurallara göre monte edilmiş bir prize takın.



### Uyarı

- Ürünü sadece bu amaç için izin verilen bir prizde çalıştırın. Şebeke prizine daima kolayca erişmek mümkün olmalıdır.
- Bu ürünü şebekeden ayırmak için aç/kapat anahtarını kullanın. Böyle bir anahtar yoksa şebeke kablosunu prizden çıkartın.

- Radyonun ilkendirme işlemlerini tamamlamasını bekleyin.

Cihazı ilk kez çalıştırdığınızda otomatik olarak DAB işletim modunda İstasyon araması başlar. Standart olarak radyo İngilizce menü gezintisiyle başlatılır. İsteddiğiniz dili **5.2 Dil** ögesinde açıklanan şekilde ayarlayabilirsiniz.

## 5.2 Dil

Radyo ilk kez çalıştırıldığında İngilizce mesajlar görüntüler. Bu ayarı değiştirmek için aşağıdaki yöntem izleyin: [MENU] > Settings > Language > Select language

Seçimlerinizi [VOLUME/ENTER/NAVIGATE] tuşuna basarak onaylayın.



### Not

- Aşağıdaki diller seçilebilir: İngilizce, Almanca, Hollandaca, Fransızca, İtalyanca

## 6. Bakım ve temizlik

Bu ürünü sadece lif bırakmayan, hafif nemli bir bezle silin ve agresif temizleyiciler kullanmayın. Ürünü uzunca bir süre kullanmayacaksanız cihazı kapatıp elektrik fişini çekin. Ürünü, doğrudan güneş almayan temiz, kuru bir yerde saklayın.

## 7. Sorumsuzluk beyanı

Hama GmbH & Co KG şirketi yanlış kurulum, montaj ve ürünün amacına uygun olarak kullanılmaması durumunda veya kullanım kılavuzu ve/veya güvenlik uyarılarına uyulmaması sonucu oluşan hasarlar için sorumluluk kabul etmez ve bu durumda garanti hakkı kaybolur.

## 8. Servis ve destek

Ürünle ilgili herhangi bir sorunuz varsa, lütfen HAMA ürün danışmanlığına başvurunuz.

Destek hattı: +49 9091 502-115 (Alm/İng)

Diğer destek bilgileri için, bkz.:

[www.hama.com](http://www.hama.com)

Kapsamlı uzun kılavuz aşağıdaki internet adresinden alınabilir:

[www.hama.com](http://www.hama.com) -> 00054874 -> Downloads

## 9. Atık toplama bilgileri

### Çevre koruma uyarısı:



2012/19/EU ve 2006/66/AB Avrupa direktiflerinin ulusal mevzuata geçirildiği tarihten itibaren aşağıdaki kurallar geçerlidir: Elektrikli cihazlar, elektronik cihazlar ve piller normal evsel çöpe atılamaz. Tüketiciler, kullanım ömürlerinin sonuna gelmiş elektrikli ve elektronik cihazları ve pilleri, kamuya ait toplama yerlerine veya satın alındıkları yerlere iade etmekle yükümlüdürler. Bu konu ile ilgili ayrıntılar ulusal yasalarla düzenlenmektedir. Ürün üzerinde, kullanım kılavuzunda veya ambalajda bulunan bu sembol tüketiciyi bu konuda uyarır. Eski cihazların/pillerin geri kazanımı, yapıldıkları malzemelerin değerlendirilmesi veya diğer değerlendirme şekilleri ile, çevre korumasına önemli bir katkıda bulunursunuz.

## 10. Uygunluk beyanı

**CE** İş bu belge ile Hama GmbH & Co KG kablosuz sistem tipin [00054874] 2014/53/AB sayılı direktife uygun olduğunu beyan eder. AB

Uygunluk Beyanının tam metni aşağıdaki internet adresinde incelenebilir:

[www.hama.com](http://www.hama.com) -> 00054874 -> Downloads.

Frekans bandı/frekans bantları	Bluetooth: 2.402 - 2.480GHz
İletilen maksimum radyo frekans gücü	4dBm (EIRP)

## 11. (EU) 2019/1782 Yönetmeliği Gereğince Bilgilendirme

Ticari Marka, Kayıt Numarası, Adres	Hama, HRA12159, Dresdner Str. 9, 86653 Monheim
Model Tanıtımı	SW1201000 - W02
Giriş Gerilimi	100 – 240 V
Giriş Alternatif Akım Frekansı	50/60 Hz
Çıkış Gerilimi / Çıkış Akımı / Çıkış Gücü	12.0VDC / 1.0 A / 12.0W
Ortalama Çalışma Verimliliği	83.9 %
Düşük Yükte (%10) Verimlilik	80.2 %
Sfır Yükte Güç Tüketimi	0.09W

Ticari Marka, Kayıt Numarası, Adres	Hama, HRA12159, Dresdner Str. 9, 86653 Monheim
Model Tanıtımı	BQ12E-1201000-G
Giriş Gerilimi	100 – 240 V
Giriş Alternatif Akım Frekansı	50/60 Hz
Çıkış Gerilimi / Çıkış Akımı / Çıkış Gücü	12.0VDC / 1.0 A / 12.0W
Ortalama Çalışma Verimliliği	83.0 %
Düşük Yükte (%10) Verimlilik	76.3 %
Sfır Yükte Güç Tüketimi	0.07 W

## Radio

### Față

1. Preselecții 1-4
2. Tasta [POWER]
3. Tasta [MEMORY]
4. Tasta [MENU/SETTINGS]
5. Tasta [MUTE]
6. Tasta [INFO]
7. Tasta [BACK]
8. Tasta [MODE]
9. Tasta [NAVIGATE/ENTER/VOLUME]
10. Sertar CD
11. Stop
12. Înapoi/Rulare înapoi
13. Display
14. Play/Pauză
15. Înainte/Rulare înainte
16. Ejectare/Retragere

### Spate

17. Branșament rețea
18. Racord cască
19. Interfață USB
20. Update Port
21. Antenă telescopică



### Indicație importantă- Instrucțiuni scurte:

- Acestea sunt instrucțiuni scurte care vă asigură cele mai importante informații de bază legate de siguranța și punerea în funcțiune a produsului.
- Din motive de protecție a mediului și de economisire de materii prime de valoare, firma Hama renunță la tipărirea pe larg a instrucțiunilor și le oferă numai ca document PDF pentru descărcare.
- **Textul complet al instrucțiunilor** pe larg este accesibil la următoarea adresă de internet:  
**www.hama.com -> 00054874 -> Downloads**
- Pentru o consultare ulterioară memorați instrucțiunile complete pe calculator și tipăriți-le dacă aveți posibilități.

## 1. Explicarea simbolurilor de avertizare și indicații



### Avertizare

Se folosește la marcarea instrucțiunilor de siguranță sau la concentrarea atenției în caz de pericol și riscuri mari.



### Indicație

Se folosește pentru marcarea suplimentară a informațiilor și instrucțiunilor importante.



### Pericol de electrocutare

Acest simbol semnalizează pericol la atingerea componentelor neizolate ale produsului care pot avea o tensiune atât de înaltă încât pot duce la electrocutare.

## 2. Conținutul pachetului

- Radio digital "DR1550CBT"
- Alimentator
- Instrucțiuni scurte

## 3. Instrucțiuni de siguranță

- Produsul este conceput numai pentru utilizare privată și nu profesională.
- Protejați aparatul de impurități, umiditate și supraîncălzire și utilizați-l numai în încăperi uscate.
- Acest produs, ca de altfel toată produsele electrice, nu are ce căuta în mâinile copiilor!
- Nu lăsați produsul să cadă și nu îl supuneți trepidațiilor puternice.
- Nu exploatați produsul în afara limitelor de putere indicate în datele tehnice.
- Nu lăsați copii să se joace cu materialul pachetului, prezintă pericol de sufocare.
- Reciclarea materialului pachetului se execută conform normelor locale de salubritate în vigoare.
- Nu executați modificări la aparat. În acest fel pierdeți orice drept la garanție.





### Pericol de electrocutare

- Nu deschideți aparatul și nu-l utilizați în continuare în caz de deteriorare.
- Nu utilizați produsul dacă adaptorul AC, cablul adaptor sau conductorul rețelei sunt deteriorate.
- Nu încercați să reparați sau să depanați aparatul. Operațiile de reparații se execută numai de personal de specialitate.

## 4. Înaintea punerii în funcțiune



### Indicații de deservire

- La selectare prin diferite suprafețe de comandă (de ex. **da** sau **nu**) suprafața selectată este semnalizată cu <>.
- În meniuri care oferă un sortiment diferit de opțiuni (de exemplu **DRC**, **limbă**, etc), opțiunea selectată este marcată cu \*.

### Navigație și comandă

[VOLUME/ENTER/NAVIGATE] (9) are o alocare dublă a funcțiilor:

- Selectați puncte separate prin rotirea [VOLUME/ENTER/NAVIGATE] (9) în meniu.
- Confirmați selecția prin apăsare pe [VOLUME/ENTER/NAVIGATE] (9).

Pentru a reveni la nivelul anterior al meniului apăsați [BACK] (7).

### Adaptare volum sonor

Prin rotirea [VOLUME/ENTER/NAVIGATE] (9) măriți/reduceți volumul sonor.

## 5. Punere în funcțiune



### Indicație - recepție optimă

- Desfaceți întotdeauna toată antena.
- Pentru o recepție optimă vă recomandăm să orientați antena vertical.

## 5.1 Pornire

- Conectați cablul de racordare la rețea cu o priză instalată regulamentar.



### Avertizare

- Exploatați produsul numai la o priză aprobată în acest sens. Priza trebuie să fie permanent ușor accesibilă.
- Cu ajutorul comutatorului pornit/oprit se întrerupe produsul de la rețea - dacă acesta nu există scoateți cablul de racordare din priză.

- Așteptați până când inițializarea aparatului de radio este încheiată.

La prima pornire, se pornește automat turul de căutare al postului în regim de funcționare DAB. Standardizat aparatul de radio pornește cu navigare în meniu în limba engleză.

Limba dorită o puteți seta conform descrierii din

### 5.2 Limbă.

## 5.2 Limba

La prima pornire aparatul folosește limba engleză. Pentru modificare procedați în felul următor:

[MENU] > Settings > Language > Select language

Confirmarea selecției se face prin apăsarea butonului [VOLUME/ENTER/NAVIGATE].



### Indicație

- Următoarele limbi vă stau la dispoziție: engleză, germană, olandeză, franceză, italiană

## 6. Revizie și întreținere

Limpe o produto apenas com um pano sem pelos ligeiramente humedecido e não utilize produtos de limpeza agressivos.

Caso não pretenda utilizar o produto durante um período prolongado, desligue-o e retire a ficha da tomada elétrica. Armazene-o num local limpo e seco, sem exposição solar direta.

## 7. Excluderea responsabilității

Hama GmbH & Co KG nu își asumă nici o răspundere sau garanție pentru pagube cauzate de montarea, instalarea sau folosirea necorespunzătoare a produsului sau nerespectarea instrucțiunilor de folosire și/sau a instrucțiunilor de siguranță.

## 8. Service și suport

Dacă aveți întrebări adresați-vă la Hama consultanță pentru produse.  
Hotline: +49 9091 502-115 (Ger/Ang)

Alte informații de suport găsiți aici:  
[www.hama.com](http://www.hama.com)

Textul complet al instrucțiunilor pe larg este accesibil la următoarea adresă de internet:  
[www.hama.com](http://www.hama.com) -> 00054874 -> Downloads

## 9. Informații pentru salubritate

### Instrucțiuni pentru protecția mediului înconjurător:



Din momentul aplicării directivelor europene 2012/19/EU și 2006/66/CE în dreptul național sunt valabile următoarele: Aparatele electrice și electronice precum și bateriile nu pot fi salubritate cu gunoii menajer. Consumatorul este obligat prin lege să înapoieze aparatele electrice și electronice precum și bateriile la sfârșitul duratei lor de folosință la locurile de colectare locale amenajate special pentru acestea sau de unde au fost cumpărate. Detaliile sunt reglementate de către legislația fiecărei țări. Simbolul de pe produs, în instrucțiunile de utilizare sau pe ambalaj indică această reglementare. Prin reciclarea, valorificarea materială sau alte forme ale valorificării aparatelor vechi/bateriilor uzate contribuți în mare măsură la protecția mediului nostru înconjurător.

## 10. Declarație de conformitate

**CE** Prin prezenta, Hama GmbH & Co KG, declară că tipul de echipamente radio [00054874] este în conformitate cu Directiva 2014/53/UE. Textul integral al declarației UE de conformitate este disponibil la următoarea adresă internet:  
[www.hama.com](http://www.hama.com) -> 00054874 -> Downloads.

Banda (benzile) de frecvențe	Bluetooth: 2.402 - 2.480GHz
Puterea maximă	4dBm (EIRP)

## 11. Informații conform regulamentului (UE) 2019/1782

Denumirea producătorului sau marca comercială, numărul de înregistrare la Registrul Co merțului și adresa	Hama, HRA12159, Dresdner Str. 9, 86653 Monheim
Identificator de model	SW1201000 - W02
Tensiune de intrare	100 – 240 V
Frecvența c.a. de intrare	50/60 Hz
Tensiune de ieșire / Curent de ieșire / Putere de ieșire	12.0V DC / 1.0 A / 12.0 W
Randament mediu în mod activ	83.9 %
Randamentul la sarcină redusă (10 %)	80.2 %
Puterea absorbită în regim fără sarcină	0.09 W

Denumirea producătorului sau marca comercială, numărul de înregistrare la Registrul Co merțului și adresa	Hama, HRA12159, Dresdner Str. 9, 86653 Monheim
Identificator de model	BQ12E-1201000-G
Tensiune de intrare	100 – 240 V
Frecvența c.a. de intrare	50/60 Hz
Tensiune de ieșire / Curent de ieșire / Putere de ieșire	12.0V DC / 1.0 A / 12.0 W
Randament mediu în mod activ	83.0 %
Randamentul la sarcină redusă (10 %)	76.3 %
Puterea absorbită în regim fără sarcină	0.07 W

## Radio

### Framsida

1. Presets 1-4
2. [POWER]-knapp
3. [MEMORY]-knapp
4. [MENU/SETTINGS]-knapp
5. [MUTE]-knapp
6. [INFO]-knapp
7. [BACK]-knapp
8. [MODE]-knapp
9. [NAVIGATE/ENTER/VOLUME]-knapp
10. CD-fack
11. Stopp
12. Bakåt/spola tillbaka
13. Display
14. Spela upp/pausa
15. Framåt/spola fram
16. Mata ut/mata in

### Baksida

17. Nätkabel
18. Uttag för hörlurar
19. USB-gränssnitt
20. Uppdateringsport
21. Teleskopantenn



#### Viktig information - Snabbguide:

- Detta är en snabbguide som innehåller den viktigaste grundläggande informationen som säkerhetsanvisningar för och idrifttagning av produkten.
- Av miljöhänsyn och för att spara på värdefullt råmaterial har Hama valt att inte publicera bruksanvisningen i tryckt form, utan erbjuder den enbart för nedladdning i pdf-format.
- En fullständig version av **bruksanvisningen** kan laddas ner på följande adress:  
**[www.hama.com](http://www.hama.com) -> 00054874 -> Downloads**
- Förvara denna fullständiga bruksanvisning för framtida bruk och skriv vid behov ut den.

## 1. Förklaring av varningssymboler och anvisningar



### Varning

Används för att markera säkerhetshänvisningar eller för att rikta uppmärksamhet mot speciella faror och risker.



### Information

Används för att markera information eller viktiga anvisningar.



### Fara för elektrisk stöt

Denna symbol hänvisar till fara vid beröring av oisolerade produkttdelar som kan ha en så pass hög spänning att det finns risk för elektrisk stöt.

## 2. Förpackningens innehåll

- Digitalradio "DR1550CBT"
- Adapter
- Snabbguide

## 3. Säkerhetsanvisningar

- Produkten är avsedd för privat hemanvändning, inte yrkesmässig.
- Skydda produkten mot smuts, fukt och överhettning och använd den bara inomhus.
- Denna produkt ska, som alla elektriska produkter, förvaras utom räckhåll för barn!
- Tappa inte produkten och utsätt den inte för kraftiga vibrationer.
- Använd inte produkten utanför de kapacitetsgränser som är angivna för den i tekniska data.
- Det är viktigt att barn hålls borta från förpackningsmaterialet. Det finns risk för kvävning.
- Kassera förpackningsmaterialet direkt enligt de lokalt gällande reglerna för kassering.
- Förändra ingenting på produkten. Då förlorar du alla garantianspråk.



### Fara för elektrisk stöt

- Öppna inte produkten och använd den inte mer om den är skadad.
- Använd inte produkten om AC-adaptorn, adapterkabeln eller elsladden är skadade.
- Försök inte utföra service på produkten själv eller reparera den. Överlåt allt servicearbete till kompetent fackpersonal.

## 4. Innan du använder radion



### Användningsinstruktioner

- Vid val av olika knappar (t.ex. **Ja** eller **Nej**) är den valda knappen markerad med < >.
- I menyer där man kan välja bland flera alternativ (t.ex. **DRC**, **språk** osv.) är valt alternativ märkt med \*.

### Navigation och styrning

[VOLUME/ENTER/NAVIGATE] (9) har dubbla funktioner:

- Genom att vrida på [VOLUME/ENTER/NAVIGATE] (9) i menyn väljer man enskilda menypunkter.
- Genom att trycka på [VOLUME/ENTER/NAVIGATE] (9) bekräftar man valet.

Tryck på [BACK] (7) för att återgå till föregående menynivå.

### Justera volymen

Genom att vrida på [VOLUME/ENTER/NAVIGATE] (9) höjer/sänker man volymen.

## 5. Börja använda radion



### Information – optimal mottagning

- Dra alltid ut antennen helt.
- Rikta antennen vertikalt för bättre mottagning.

## 5.1 Påslagning

- Sätt in elsladden i ett korrekt installerat eluttag.



### Varning

- Använd bara produkten när den är ansluten till ett godkänt eluttag. Eluttaget måste alltid vara lätt att nå.
- Skilj produkten från elnätet med hjälp av strömbrytaren – om den saknas drar du ut elsladden ur uttaget.

- Vänta till radion startat helt.

Vid första start startas automatisk kanalsökningen i driftläget DAB. Som standard startar radion med engelska som menyspråk.

Önskat språk kan ställas in enligt beskrivningen i

### 5.2 Språk.

### 5.2 Språk

Radion är inställd på engelska när den startas för första gången. Gör så här för att ändra språk:

Tryck på

[MENU] > Settings > Language > Select language

Bekräfta genom att trycka på [VOLUME/ENTER/NAVIGATE].



### Information

Följande språk finns:

engelska, tyska, holländska, franska, italienska

### 6. Underhåll och skötsel

- Använd bara en luddfri, lätt fuktad trasa för att rengöra produkten och använd inga aggressiva rengöringsmedel.
- Stäng av radion och dra ur sladden om den inte ska användas på ett tag. Förvara den på en ren och torr plats utan direkt solljus.

## 7. Garantifriskrivning

Hama GmbH & Co KG tar inget ansvar eller ger ingen garanti för skador som beror på olämplig installation eller montering och olämplig produktanvändning eller på att bruksanvisningen och/eller säkerhetshänvisningarna inte följts.

## 8. Service och support

Kontakta gärna Hamas produktrådgivning om du har frågor om produkten.

Support: +49 9091 502-115 (ty/eng)

Du hittar mer supportinformation här:  
[www.hama.com](http://www.hama.com)

En fullständig version av bruksanvisningen kan laddas ner på följande adress:  
[www.hama.com](http://www.hama.com) -> 00054874 -> Downloads

## 9. Kasseringsinformation Miljöskydd:



Från den tidpunkt när de europeiska direktiven 2012/19/EU och 2006/66/EG började gälla i den nationella lagstiftningen gäller följande: Elektriska och elektroniska apparater samt batterier får inte kastas i hushållssoporna. Förbrukaren har enligt lag skyldighet att lämna elektriska och elektroniska apparater samt batterier till inrättade, allmänna insamlingsställen eller till inköpsstället när produkterna når slutet av sin livslängd. Detaljer regleras i det aktuella landets lagstiftning. Symbolen på produkten, bruksanvisningen eller förpackningen pekar på dessa bestämmelser. Med återanvändningen, materialåtervinningen eller andra former av återvinning av gamla produkter/batterier, bidrar du till att skydda vår miljö.

## 10. Försäkran om överensstämmelse

**CE** Härmed försäkras Hama GmbH & Co KG, att denna typ av radioutrustning [00054874] överensstämmer med direktiv 2014/53/EU. Den fullständiga texten till EU-försäkran om överensstämmelse finns på följande webbadress:  
[www.hama.com](http://www.hama.com) -> 00054874 -> Downloads.

Eller de frekvensband	Bluetooth: 2.402 - 2.480GHz
Maximala radiofrekvenseffekt	4dBm (EIRP)

## 11. Uppgifter enligt förordning (EU) 2019/1782

Tillverkarens namn eller varumärke, organisationsnummer och adress	Hama, HRA12159, Dresdner Str. 9, 86653 Monheim
Modellbeteckning	SW1201000-W02
Ingående spänning	100 – 240 V
Ingående frekvens (växelström)	50 / 60 Hz
Utgående spänning / Utgående ström / Utgående effekt	12.0V DC / 1.0 A / 12.0 W
Genomsnittlig verkningsgrad i aktivt läge	83.9 %
Verkningsgrad vid låg last (10 %)	80.2 %
Elförbrukning vid noll-last	0.09 W

Tillverkarens namn eller varumärke, organisationsnummer och adress	Hama, HRA12159, Dresdner Str. 9, 86653 Monheim
Modellbeteckning	BQ12E-1201000-G
Ingående spänning	100 – 240 V
Ingående frekvens (växelström)	50 / 60 Hz
Utgående spänning / Utgående ström / Utgående effekt	12.0V DC / 1.0 A / 12.0 W
Genomsnittlig verkningsgrad i aktivt läge	83.0 %
Verkningsgrad vid låg last (10 %)	76.3 %
Elförbrukning vid noll-last	0.07 W

## Radio

### Etupuoli

1. Esiasetukset 1-4
2. [POWER]-painike
3. [MEMORY]-painike
4. [MENU/SETTINGS]-painike
5. [MUTE]-painike
6. [INFO]-painike
7. [BACK]-painike
8. [MODE]-painike
9. [NAVIGATE/ENTER/VOLUME]-painike
10. CD-kotelo
11. Stop
12. Takaisin/kelaa taaksepäin
13. Näyttö
14. Play/Pause
15. Eteenpäin/kelaa eteenpäin
16. Ulos/sisään

### Taustapuoli

17. Verkkojohto
18. Kuulokeliitäntä
19. USB-liitäntä
20. Update Port
21. teleskooppiantenni



#### Tärkeä ohje - Lyhyt ohje:

- Tämä on pikaohje, jossa annetaan tärkeimmät perustiedot, kuten turvallisuusohjeet ja tuotteen käyttöönoton opastus.
- Ympäristön suojelemiseksi ja arvokkaiden raaka-aineiden säästämiseksi Hama ei toimita painettuja käyttöohjeita vaan tarjoaa ne ainoastaan ladattavina PDF-tiedostoina.
- Laaja käyttöohje on saatavilla seuraavasta internetosoitteesta:  
**[www.hama.com](http://www.hama.com) -> 00054874 -> Downloads**
- Tallenna käyttöohje tietokoneellesi ja tulosta se tarpeen vaatiessa.

## 1. Varoitusten ja ohjeiden selitykset



### Varoitus

Käytetään turvaohjeiden merkitsemiseen ja huomion kiinnittämiseen erityisiin vaaroihin ja riskeihin.



### Ohje

Käytetään lisätietojen tai tärkeiden ohjeiden merkitsemiseen.



### Sähköiskun riski

Tämä symboli viittaa tuotteen eristämättömien osien kosketusta aiheutuvaan vaaraan, joka saattaa aiheuttaa niin suuren jännitteen, että on olemassa sähköiskun vaara.

## 2. Pakkauksen sisältö

- Digitaaliradio "DR1550CBT"
- Verkkolaite
- Lyhyt ohje

## 3. Turvaohjeet

- Tuote on tarkoitettu yksityiseen, ei-kaupalliseen kotikäyttöön.
- Suojaa tuote lialta, kosteudelta ja ylikuumenemiselta, ja käytä sitä vain kuivissa tiloissa.
- Tämä tuote, kuten muutkaan sähkökäyttöiset tuotteet, ei kuulu lasten käsiin!
- Älä päästä laitetta putoamaan, äläkä altista sitä voimakkaalle tärinälle.
- Älä käytä tuotetta sen teknisissä tiedoissa ilmoitettujen suorituskykyrajojen ulkopuolella.
- Pidä pakkausmateriaalit poissa lasten ulottuvilta, niistä aiheutuu tukehtumisvaara.
- Hävitä pakkausmateriaalit heti paikallisten jätehuoltomääräysten mukaisesti.
- Älä tee muutoksia laitteeseen. Muutosten tekeminen aiheuttaa takuun raukeamisen.



### Sähköiskun riski

- Älä avaa tuotetta, äläkä käytä sitä enää, jos se on vaurioitunut.
- Älä käytä tuotetta, jos AC-adaptteri, adapterin johto tai virtajohto on vaurioitunut.
- Älä yritä huoltaa tai korjata tuotetta itse. Jätä kaikki huoltotyöt vastuulliselle ammattihenkilöstölle

## 4. Ennen käyttöönottoa



### Käyttöohjeet

- Eri painikkeiden valinnassa (esim. **Kyllä** tai **Ei**) valittu painike on merkitty hakasilla < >.
- Valikoissa, joista voi valita erilaisia vaihtoehtoja (esim. **DRC**, **kieli** jne.), sillä hetkellä valittuna oleva vaihtoehto on merkitty tähdellä.

### Navigointi ja ohjaus

[VOLUME/SELECT/NAVIGATE]-painikkeella (9) on duaalinen toimintovaraus:

- Kiertämällä valikosta [VOLUME/SELECT/NAVIGATE]-painiketta (9) valitaan yksittäisiä valikkokohtia.
- Valinta vahvistetaan painamalla [VOLUME/SELECT/NAVIGATE]-painiketta (9).

Paina [BACK] (7) palataksesi aiemmalle valikkotasolle

### Äänenvoimakkuuden sopeuttaminen

Painikkeen [VOLUME/SELECT/NAVIGATE] (9) kiertäminen alentaa/korottaa äänenvoimakkuutta.

## 5. Käyttöönotto



### Ohje – optimaalinen vastaanotto

- Vedä antenni aina täysin ulos.
- Optimaalista vastaanottoa varten suosittelemme antennin asettamista pystysuoraan.

## 5.1 Kytkeminen päälle

- Yhdistä verkkojohto asianmukaisesti asennettuun pistorasiaan.



### Varoitus

- Ota tuotteeseen virta ainoastaan sallitusta pistorasiasta. Pistorasian tulee olla aina helposti käden ulottuvilla.
- Erota tuote verkosta virtakatkaisimen avulla – jos katkaisinta ei ole, irrota virtajohto pistorasiasta.

- Odota, kunnes radion alustus on suoritettu loppuun.

Ensimmäisen käynnistyksen yhteydessä käynnistetään automaattisesti kanavahaku DAB-käyttötilassa. Radio käynnistyy vakiona englanninkielisellä valikko-ohjauksella. Halutun kielen voi asettaa luvun **5.2 Kieli** kuvauksen mukaisesti.

## 5.2 Kieli

Radion kieli on englantia ensimmäisen järjestelmäkäynnistyksen yhteydessä. Muuta kieli seuraavalla tavalla:

Paina [MENU] > Settings > Language > Select language

Vahvista valintasi painamalla näppäintä [VOLUME/ENTER/NAVIGATE].



### Ohje

Valittavissa ovat seuraavat kielet:  
englanti, saksa, hollanti, ranska, italia

## 6. Hoito ja huolto

- Puhdista tämä tuote ainoastaan nukkaamattomalla, kevyesti kostutetulla liinalla äläkä käytä syövyttäviä puhdistusaineita.
- Mikäli et käytä tuotetta pidempään aikaan, kytke laite pois päältä ja erota se sähköverkosta. Varastoi se puhtaassa, kuivassa tilassa ilman suoraa auringon säteilyä.

## 7. Vastuun rajoitus

Hama GmbH & Co KG ei vastaa millään tavalla vahingoista, jotka johtuvat epäasianmukaisesta asennuksesta tai tuotteen käytöstä eikä käyttöohjeen ja/tai turvaohjeiden vastaisesta toiminnasta.

## 8. Huolto ja tuki

Tuotetta koskeissa kysymyksissä pyydämme kääntymään Haman tuoteneuvonnan puoleen.  
Hotline: +49 9091 502-115 (saksa/englanti)

Lisää tukitietoja on osoitteessa  
[www.hama.com](http://www.hama.com)

Laaja käyttöohje on saatavilla seuraavasta internetosoitteesta:  
[www.hama.com](http://www.hama.com) -> 00054874 -> Downloads

## 9. Hävittämisohjeet

### Ympäristönsuojelua koskeva ohje:



Siitä lähtien, kun Euroopan unionin direktiivi 2012/19/EU ja 2006/66/EY otettiin käyttöön kansallisessa lainsäädännössä, pätevät seuraavat määräykset: Sähkö- ja elektroniikkalaitteita ja paristoja ei saa hävittää talousjätteen mukana. Kuluttajalla on lain mukaan velvollisuus toimittaa sähkö- ja elektroniikkalaitteet sekä akut niiden käyttöiän päätyttyä niille varattuun julkisiin keräyspisteisiin tai palauttaa ne myyntipaikkaan. Tähän liittyvistä yksityiskohdista säädetään kulloisenkin osavaltion laissa. Näistä määräyksistä mainitaan myös tuotteen symbolissa, käyttöohjeessa tai pakkauksessa. Uudelleenkäytöllä, materiaalien uudelleenkäytöllä tai muilla vanhojen laitteiden/akkujen uudelleenkäyttötavoilla on tärkeä vaikutus yhteisen ympäristöömme.

## 10. Vaatimustenmukaisuusvakuutus

**CE** Hama GmbH & Co KG vakuuttaa, että radiolaitetyyppi [00054874] on direktiivin 2014/53/EU mukainen.

EU-vaatimustenmukaisuusvakuutuksen täysimittainen teksti on saatavilla seuraavassa internetosoitteessa:  
[www.hama.com](http://www.hama.com) -> 00054874 -> Downloads.

Radiotaajuudet	Bluetooth: 2.402 - 2.480GHz
Suurin mahdollinen lähetysteho radiotaajuuksilla	4dBm (EIRP)

## 11. Asetuksen (EU) 2019/1782 mukaiset tiedot

Valmistajan nimi tai tavara merkki, kaupparekisterinumero ja osoite	Hama, HRA12159, Dresdner Str. 9, 86653 Monheim
Mallitunniste	SW1201000-W02
Ottojännite	100–240 V
Tuloverkkotaajuus	50/60 Hz
Antojännite / Antovirta / Antoteho	12.0V DC / 1.0 A / 12.0 W
Aktiivitalan keskimääräinen hyötysuhde	83.9 %
Hyötysuhde alhaisella kuormituksella (10 %)	80.2 %
Kuormittamattoman tilan tehonkulutus	0.09 W

Valmistajan nimi tai tavara merkki, kaupparekisterinumero ja osoite	Hama, HRA12159, Dresdner Str. 9, 86653 Monheim
Mallitunniste	BQ12E-1201000-G
Ottojännite	100–240 V
Tuloverkkotaajuus	50/60 Hz
Antojännite / Antovirta / Antoteho	12.0V DC / 1.0 A / 12.0 W
Aktiivitalan keskimääräinen hyötysuhde	83.0 %
Hyötysuhde alhaisella kuormituksella (10 %)	76.3 %
Kuormittamattoman tilan tehonkulutus	0.07 W



## Radio

### Forside

1. Presets 1-4
2. [POWER]-tast
3. [MEMORY]-tast
4. [MENU/SETTINGS]-tast
5. [MUTE]-tast
6. [INFO]-tast
7. [BACK]-tast
8. [MODE]-tast
9. [NAVIGATE/ENTER/VOLUME]-tast
10. CD-skuffe
11. Stop
12. Tilbage/Spol tilbage
13. Display
14. Play/Pause
15. Fortsæt/Spol frem
16. SKub ud/Træk ind

### Bagside

17. Netforsyningsledning
18. Hovedtelefonstik
19. USB-interface
20. Update Port
21. Teleskopantenne

#### **Vigtig henvisning - Kort vejledning:**

- Dette er en kort vejledning, som giver dig de vigtigste basis-informationer om ibrugtagning af dit produkt og sikkerhedshenvisninger.
- Af miljømæssige årsager undlader firmaet Hama at printe den lange betjeningsvejledning for at undgå spild af værdifulde råstoffer og tilbyder den derfor udelukkende som PDF-download.
- Den fuldstændige **lange vejledning** kan findes på følgende internetadresse:  
**[www.hama.com](http://www.hama.com) -> 00054874 -> Downloads**
- Gem den lange betjeningsvejledning for at kunne søge efter informationer i denne på din computer, og print den om nødvendigt ud.

## 1. Forklaring af advarselssymboler og henvisninger

### **Advarsel**

Anvendes til at markere sikkerhedshenvisninger eller til at gøre opmærksom på særlige farer og risici.

### **Bemærkning**

Anvendes til at markere yderligere informationer eller vigtige henvisninger.

### **Fare for elektrisk stød**

Dette symbol henviser til fare for berøring med produktets uisolerede dele, som muligvis leder en farlig spænding, der er så kraftig, at der er fare for elektrisk stød.

## 2. Pakningsindhold

- Digital radio "DR1550CBT"
- Strømforsyning
- Kort vejledning

## 3. Sikkerhedshenvisninger

- Produktet er beregnet til privat, ikke-erhvervmæssig husholdningsbrug.
- Beskyt produktet mod smuds, fugtighed og overophedning, og anvend det kun i tørre rum.
- Dette produkt skal, som alle elektriske produkter, opbevares utilgængeligt for børn!
- Tab ikke produktet, og udsæt det ikke for kraftige rystelser.
- Anvend ikke produktet uden for dets ydelsesgrænser, der er angivet i de tekniske data.
- Hold ubetinget børn borte fra emballeringsmaterialet, der er fare for kvælning.
- Bortskaf straks emballeringsmaterialet i henhold til de lokalt gældende forskrifter for bortskaffelse.
- Undlad at foretage ændringer på apparatet. Derved bortfalder alle garantikrav

#### **Fare for elektrisk stød**

- Åbn ikke produktet, og anvend det ikke længere ved beskadigelser.
- Anvend ikke produktet, hvis AC-adapteren, adapterkablet eller netledningen er beskadiget.
- Forsøg aldrig selv at vedligeholde eller reparere produktet. Overlad alle vedligeholdelsesarbejder til det ansvarlige fagpersonale.

## 4. Før ibrugtagningen

#### **Betjeningshensvisninger**

- I et udvalg af forskellige knapper (f.eks. **Ja** eller **Nej**) er den valgte knap markeret med < >.
- I menuer, der tilbyder et udvalg af forskellige optioner (f.eks. **DRC**, **Sprog** etc.), markeres den aktuelt valgte option med \*.

#### **Navigation og styring**

[VOLUME/ENTER/NAVIGATE] (9) har en dobbelt funktionskonfiguration:

- Ved at dreje [VOLUME/ENTER/NAVIGATE] (9) i menuen vælger du enkelte menupunkter.
- Ved at trykke på [VOLUME/ENTER/NAVIGATE] (9) bekræfter du valget.

Tryk på [BACK] (7) for at vende tilbage til det forrige menuniveau.

#### **Tilpasning af lydstyrke**

Ved at dreje [VOLUME/ENTER/NAVIGATE] (9) øger/reducerer du lydstyrken.

## 5. Ibrugtagning

#### **Bemærk – optimal modtagelse**

- Træk altid antennen helt ud.
- For en optimal modtagelse anbefaler vi at justere antennen vertikalt.

### 5.1 Tilkobling

- Forbind netkablet med en korrekt installeret stikdåse.

#### **Advarsel**

- Tilslut kun produktet til en stikdåse, der er tilladt til det. Det skal altid være nemt at nå netstikdåsen.
- Afbryd produktet fra nettet ved hjælp af tænd/sluk-kontakten – Træk netledningen ud af stikdåsen, hvis kontakten ikke findes.

- Vent, indtil radioens initialisering er afsluttet.

Når den første start startes stationsøgningen automatisk i driftsmodus DAB. Som standard starter radioen med engelsk menuføring.

Det ønskede sprog kan du indstille som beskrevet i

### 5.2 Sprog.

#### 5.2 Sprog

Radioen anvender engelsk ved den første systemstart.

Gå frem på følgende måde for at ændre dette:

Tryk på [MENU] > Settings > Language > Select language

Bekræft dit valg ved at trykke på [VOLUME/ENTER/NAVIGATE]-tasten.

#### **Bemærkning**

Der kan vælges mellem følgende sprog:  
Engelsk, tysk, hollandsk, fransk, italiensk

## 6. Vedligeholdelse og pleje

- Rengør kun dette produkt med en fnugfri, let fugtet klud, og anvend ikke aggressive rengøringsmidler.
- Hvis du ikke anvender produktet i længere tid, skal du slukke apparatet og afbryde det fra strømforsyningen. Opbevar det på et rent, tørt sted uden sollys.

## 7. Udelukkelse af garantikrav

Hama GmbH & Co KG påtager sig ikke ansvar eller garanti for skader, der skyldes ukorrekt installation, montering og ukorrekt brug af produktet eller manglende overholdelse af betjeningsvejledningen og/eller sikkerhedshenvisningerne.

## 8. Service og support

Kontakt venligst Hama-produktrådgivningen, hvis du har spørgsmål vedrørende produktet.

Hotline: +49 9091 502-115 (tysk/engelsk)

Du finder flere supportinformationer på:  
[www.hama.com](http://www.hama.com)

Den fuldstændige lange vejledning kan findes på følgende internetadresse:

[www.hama.com](http://www.hama.com) -> 00054874 -> Downloads

## 9. Bortskaffelseshenvisninger

### Henvisninger vedrørende miljøbeskyttelse:



Fra og med indførelsen af EU-direktiverne 2012/19/EU og 2006/66/EF i national ret gælder følgende: Elektrisk og elektronisk udstyr samt batterier må ikke bortskaffes sammen med

almindeligt husholdningsaffald. Forbrugeren er lovmæssigt forpligtet til at aflevere udtjent elektrisk og elektronisk udstyr samt batterier til dertil indrettede, offentlige indsamlingssteder eller til forhandleren. De nærmere bestemmelser vedr. dette fastlægges af lovgivningen i det pågældende land. Symbolet på produktet, brugsvejledningen eller emballagen henviser til disse bestemmelser. Ved genbrug, genvinding eller andre former for nyttiggørelse af udtjent udstyr/batterier giver du et vigtigt bidrag til beskyttelse af miljøet.

## 10. Overensstemmelseserklæring

**CE** Hermed erklærer Hama GmbH & Co KG, at radioudstyrstypen [00054874] er i overensstemmelse med direktiv 2014/53/EU.

EU-overensstemmelseserklæringens fulde tekst kan findes på følgende internetadresse:

[www.hama.com](http://www.hama.com) -> 00054874 -> Downloads.

Frekvensbånd	Bluetooth: 2.402 - 2.480GHz
Maksimal radiofrekvenseffekt	4dBm (EIRP)

## 11. Oplysninger i henhold til forordning (EU) 2019/1782

Producentens navn eller varemærke, handelsregisternummer og adresse	Hama, HRA12159, Dresdner Str. 9, 86653 Monheim
Modellens identifikationskode	SW1201000-W02
Indgangsspænding	100–240 V
Inputvekselstrømsfrekvens	50 / 60 Hz
Udgangsspænding / Udgangsstrømsstyrke / Udgangseffekt	12.0 V DC / 1.0 A / 12.0 W
Gennemsnitlig effektivitet i aktiv tilstand	83.9 %
Effektivitet ved lav belastning (10 %)	80.2 %
Effektforbrug i nullast-tilstand	0.09 W

Producentens navn eller varemærke, handelsregisternummer og adresse	Hama, HRA12159, Dresdner Str. 9, 86653 Monheim
Modellens identifikationskode	BQ12E-1201000-G
Indgangsspænding	100–240 V
Inputvekselstrømsfrekvens	50 / 60 Hz
Udgangsspænding / Udgangsstrømsstyrke / Udgangseffekt	12.0 V DC / 1.0 A / 12.0 W
Gennemsnitlig effektivitet i aktiv tilstand	83.0 %
Effektivitet ved lav belastning (10 %)	76.3 %
Effektforbrug i nullast-tilstand	0.07 W

## Radio

### Forside

1. Presets 1-4
2. [POWER]-knapp
3. [MEMORY]-knapp
4. [MENU/SETTINGS]-knapp
5. [MUTE]-knapp
6. [INFO]-knapp
7. [BACK]-knapp
8. [MODE]-knapp
9. [NAVIGATE/ENTER/VOLUME]-knapp
10. CD-skuff
11. Stopp
12. Tilbake/spole tilbake
13. Display
14. Play/pause
15. Videre/spole fram
16. Utløse/trekke inn

### Bakside

17. Strømlledning
18. Hodetelefonkontakt
19. USB-grensesnitt
20. Update port
21. Teleskopantenne

### Viktig henvisning - Kortveiledning:

- Dette er en kortveiledning som gir deg de viktigste, grunnleggende informasjonen som sikkerhetsinformasjon og driftsettelse av produktet ditt.
- På grunn av miljøvern og sparing av verdifulle råstoffer har ikke firmaet Hama en utskrevet, lang veiledning og tilbyr denne veiledningen kun som PDF-nedlastning.
- Den komplette **lange veiledningen** finnes på følgende Internettadresse:  
[www.hama.com](http://www.hama.com) -> **00054874** -> Downloads
- Vi ber deg om å lagre den lange veiledningen på din datamaskin, skriv den eventuelt ut.

## 1. Forklaring av faresymboler og merknader

### Advarsel

Benyttes for å merke sikkerhetsinformasjon eller for å rette oppmerksomheten mot spesielle farer og risikoer.

### Merknad

Benyttes for å merke informasjon eller viktige merknader ytterligere.

### Fare for elektrisk støt

Dette symbolet viser til fare for berøring av produktdele som ikke er isolert og som potensielt leder farlig spenning med en styrke som kan forårsake elektriske støt.

## 2. Pakkeinnhold

- Digitalradio "DR1550CBT"
- Strømforsyning
- Kortveiledning

## 3. Sikkerhetsanvisninger

- Produktet er konstruert for privat, ikke-yrkesmessig bruk i hjemmet.
- Ikke utsett apparatet for smuss, fuktighet og overoppheting, og bruk det kun i tørre rom.
- Dette produktet skal, som alle elektriske apparater, oppbevares utilgjengelig for barn!
- Produktet skal ikke falle ned fra høyder, og må ikke utsettes for kraftig risting.
- Produktet skal ikke benyttes utenfor de ytelsesgrensene som er angitt under tekniske spesifikasjoner.
- På grunn av fare for kvelning skal små barn holdes unna emballasjen.
- Fjern emballasjen umiddelbart i henhold til gyldige lokale forskrifter for avfallshåndtering.
- Foreta aldri endringer på apparatet. Det vil føre til at garantikrav ikke lenger kan gjøres gjeldende.



#### Fare for elektrisk støt

- Produktet skal ikke åpnes og ikke benyttes dersom det er skadet.
- Produktet skal ikke benyttes dersom AC-adapteren, adapterkabelen eller nettleddningen er skadet
- Prøv aldri å vedlikeholde eller reparere produktet på egenhånd. Vedlikeholdsarbeid skal kun utføres av ansvarlig fagpersonell.

## 4. Før idriftsettelse



#### Informasjon om bruk

- Ved valgmuligheter med forskjellige menyknapper (f.eks. **Ja** eller **Nei**) er valgt menyknapp merket med < > .
- I menyer som tilbyr et utvalg av forskjellige alternativer (f.eks. **DRC**, **språk** etc.), merkes valgt alternativ med \*.

### Navigasjon og styring

[VOLUME/ENTER/NAVIGATE] (9) har en dobbel funksjon:

- Ved å dreie på [VOLUME/SELECT/NAVIGATE] i menyen velger du ut enkelte meny punkter.
- Bekreft valget ved å trykke på [VOLUME/ENTER/NAVIGATE] (9).

Trykk på [BACK] (7), for å komme tilbake til forrige meny nivå.

### Tilpasse lydstyrke

Ved å dreie på [VOLUME/ENTER/NAVIGATE] (9) øker/ reduserer du volumet.

## 5. Idriftsettelse



#### Merknad – optimal mottaks kvalitet

- Trekk antennen alltid komplett ut.
- For optimal mottaks kvalitet anbefaler vi å posisjonere antennen vertikalt.

### 5.1 Innkobling

- Koble nettkabelen til en forskriftsmessig installert stikkontakt.



#### Advarsel

- Apparatet skal kun brukes med en stikkontakt som er godkjent for formålet. Nettstikkkontakten må være lett tilgjengelig til enhver tid.
- Koble produktet fra nettet ved hjelp av AV-/PÅ-bryteren – hvis den ikke er tilgjengelig, trekker du nettleddningen ut av stikkontakten.

- Vent til radioens startprosedyre er avsluttet.

Ved første start startes automatisk søk etter stasjoner i driftsmodus DAB. Som standard starter radioen med engelsk meny.

Det ønskede språket kan du innstille som beskrevet i

### 5.2 Språk inn som beskrevet.

### 5.2 Språk

Ved første systemstart benytter radioen engelsk språk. Slik endrer du dette:

Trykk [MENU] > Settings > Language > Select language

Bekreft ved å trykke på [VOLUME/ENTER/NAVIGATE]-knappen.



#### Merknad

Du kan velge følgende språk:  
Engelsk, tysk, nederlandsk, fransk, italiensk

## 6. Vedlikehold og pleie

- Dette produktet skal kun rengjøres med en løfri, lett fuktet klut, uten aggressive rengjøringsmidler.
- Hvis produktet ikke skal benyttes på en stund, må det kobles ut og kobles fra strømforsyningen. Produktet må lagres på et rent, tørt sted, uten direkte solinnstråling.

## 7. Fraskrivelse av ansvar

Hama GmbH & Co KG overtar ingen form for ansvar eller garanti for skader som kan tilbakeføres til ukyndig installering eller montering eller ukyndig bruk av produktet eller som følge av at produktet har blitt benyttet uten at bruksveiledningen og/eller sikkerhetsanvisningene er tatt hensyn til.

## 8. Service og support

Hama-produktservice hjelper deg gjerne videre dersom du har spørsmål om produktet.

Telefonsupport: +49 9091 502-115 (tysk/engelsk)

Her finner du ytterligere supportinformasjon:

[www.hama.com](http://www.hama.com)

Den komplette lange veiledningen finnes på følgende

Internetadresse:

[www.hama.com](http://www.hama.com) -> 00054874 -> Downloads

## 9. Avfallshåndtering Informasjon om miljøvern



Fra tidspunktet for omsetning av europeisk direktiv 2012/19/EU og 2006/66/EF i nasjonal lov, gjelder følgende: Elektriske og elektroniske apparater og batterier skal ikke deponeres sammen med

husholdningsavfall. Forbrukeren er lovmessig forpliktet til å levere inn elektriske og elektroniske apparater og batterier til de offentlige samlestedene eller til salgsstedet når de ikke virker lenger. Detaljer angående dette reguleres i brukslandet. Symbolet på produktet, bruksveiledningen eller emballasjen henviser til denne bestemmelsen. Med gjenvinningen, resirkuleringen av stoff eller andre former for resirkulering av gamle apparater/ batterier bidrar du betydelig for å beskytte miljøet vårt.

## 10. Samsvarserklæring

**CE** Hermed erklærer Hama GmbH & Co KG at radioanleggetypen [00054874] tilsvare direktiv 2014/53/EU. Den komplette teksten til EU-samsvarserklæringen finnes på følgende Internetadresse: [www.hama.com](http://www.hama.com) -> 00054874 -> Downloads.

Frekvensbånd/ frekvensbånd	Bluetooth: 2.402 - 2.480GHz
Avstrålt maksimal sendeeffekt	4dBm (EIRP)

## 11. Opplysninger iht. forordning (EU) 2019/1782

Varemerke, registreringsnummer, adresse	Hama, HRA12159, Dresdner Str. 9, 86653 Monheim
Modellidentifikasjon	SW1201000-W02
Inngangsspenning	100–240 V
Inngangsvksselstrømfrekvens	50/60 Hz
Utgangsspenning / utgangsstrøm / utgangseffekt	12.0V DC / 1.0 A / 12.0 W
Gjennomsnittlig effekt i drift	83.9 %
Effektivitet ved lav last (10 %)	80.2 %
Effektinntak uten last	0.09 W

Varemerke, registreringsnummer, adresse	Hama, HRA12159, Dresdner Str. 9, 86653 Monheim
Modellidentifikasjon	BQ12E-1201000-G
Inngangsspenning	100–240 V
Inngangsvksselstrømfrekvens	50/60 Hz
Utgangsspenning / utgangsstrøm / utgangseffekt	12.0V DC / 1.0 A / 12.0 W
Gjennomsnittlig effekt i drift	83.0 %
Effektivitet ved lav last (10 %)	76.3 %
Effektinntak uten last	0.07 W

---

# ***hama***

**Hama GmbH & Co KG**  
86652 Monheim / Germany

## **Service & Support**

 [www.hama.com](http://www.hama.com)

 +49 9091 502-0

**D**

**GB**

**The Spotify software is subject to third party licenses found here:  
[www.spotify.com/connect/third-party-licenses](http://www.spotify.com/connect/third-party-licenses)**

The Bluetooth® word mark and logos are registered trademarks owned by Bluetooth SIG, Inc. and any use of such marks by Hama GmbH & Co KG is under license. Other trademarks and trade names are those of their respective owners.

All listed brands are trademarks of the corresponding companies. Errors and omissions excepted, and subject to technical changes. Our general terms of delivery and payment are applied.