

hama[®]

Hama GmbH & Co KG
D-86651 Monheim/Germany
www.hama.com

hama®

C O M P U T E R

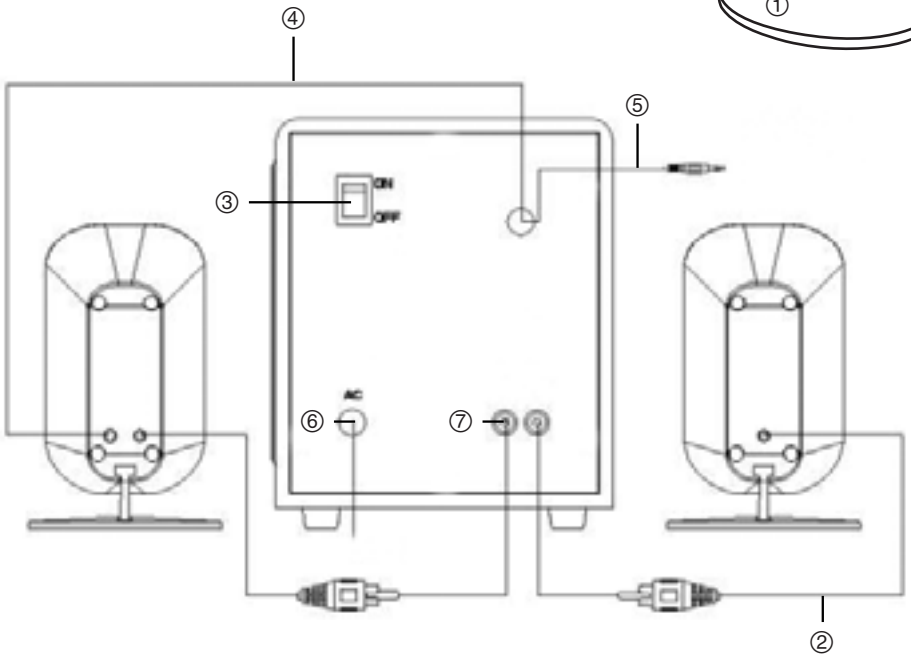
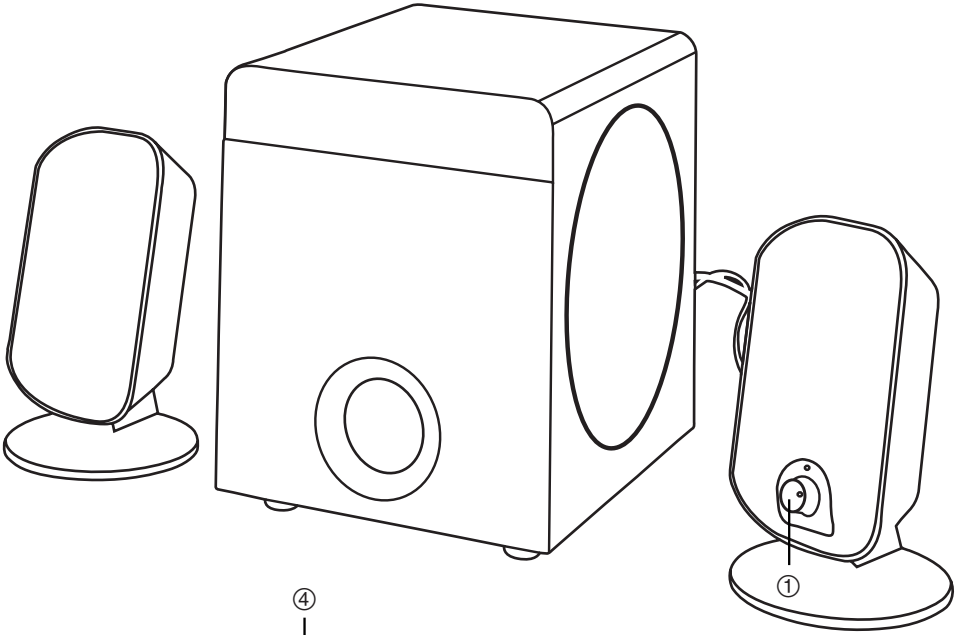
2.1 Subwoofer-System

»I 330«

Système de caisson de graves 2.1



00057125



ⓓ Bedienungsanleitung

Bedienungselemente:

- 1) Lautstärkeregler
 - 2) Lautsprecheranschlusskabel
 - 3) Ein-/Ausschalter
 - 4) Anschlusskabel für Bedienelemente
 - 5) Verbindungskabel zur Soundquelle
 - 6) Stromanschlusskabel
 - 7) Lautsprecheranschlussbuchsen
- Schließen Sie die beiden Satelliten über die Anschlusskabel (2) an die Lautsprecheranschlussbuchsen (7) am Subwoofer an.
 - Verbinden Sie nun Ihr Soundsystem über das Verbindungskabel (5) mit der entsprechenden Soundquelle
 - Schließen Sie Ihr Soundsystem an die Stromversorgung an. Prüfen Sie unbedingt die Höhe der Netzspannung vor der Inbetriebnahme.

Sicherheitshinweise

Sicherheitshinweise in der Betriebsanleitung des PC, etc. beachten!

- Transport der Lautsprecher nur in der Originalverpackung oder in einer anderen geeigneten Verpackung, die Schutz gegen Stoß und Schlag gewährt.
- Wenn die Lautsprecher aus kalter Umgebung in den Betriebsraum gebracht werden, kann Betauung auf treten. Lautsprecher erst in Betrieb nehmen wenn sie temperaturangepasst und absolut trocken sind.
- Sicherstellen, daß die örtliche Netzspannung bei 230 V; 50 Hz liegt.
- Sicherstellen, daß die Steckdose der Hausinstallation frei zugänglich ist.
- Der Ein-/Aus-Schalter trennt die Lautsprecher nicht von der Netzspannung. Zur vollständigen Trennung von der Netzspannung muß der Netzstecker gezogen werden.
- Lautsprecher nur in trockenen Räumen anschließen.
- Leitungen so verlegen, daß sie keine Gefahrenquelle (Stolpergefahr) bilden und nicht beschädigt werden. Beim Anschließen der Lautsprecher die entsprechenden Hinweise in dieser Betriebsanleitung beachten.
- Darauf achten, daß keine Gegenstände (z.B. Büroklammern, etc.) oder Flüssigkeiten in das Innere der Lautsprecher gelangen (elektrischer Schlag, Kurzschluß).
- In Notfällen (z.B. bei Beschädigung von Gehäuse, Bedienungselementen oder Netzleitung, bei Eindringen von Flüssigkeiten oder Fremdkörpern) die Lautsprecher sofort ausschalten und den Netzstecker ziehen.

- Reparaturen dürfen nur von autorisiertem Fachpersonal durchgeführt werden.
- Vor dem Reinigen die Lautsprecher ausschalten und den Netzstecker ziehen.

Die Gehäuseoberfläche der Lautsprecher kann mit einem trockenem Tuch gereinigt werden. Bei starker Verschmutzung kann ein feuchtes Tuch verwendet werden, das in Wasser mit mildem Spülmittel getaucht und gut ausgewrungen wurde.

Technische Daten:

Subwoofer
Ausgangsleistung: 2,6 Watt; 6% THD+n
Frequenzgang: 16 Hz - 160 Hz

Satelliten:
Ausgangsleistung: 2 x 580 mWatt; 6% THD+n
Frequenzgang: 200 Hz - 20 kHz

Abmessungen:

Abmessungen der Lautsprecher:
(BxHxT) 8,5 x 13,5 x 8,5 cm

Abmessungen des Subwoofers:
(BxHxT) 14,8 x 17,8 x 17,2 cm

Kontakt- und Supportinformationen

Bei defekten Produkten:

Bitte wenden Sie sich bei Produktreklamationen an Ihren Händler oder an die Hama Produktberatung.

Internet/World Wide Web

Produktunterstützung, neue Treiber oder Produktinformationen bekommen Sie unter www.hama.com

Support Hotline – Hama Produktberatung:

Tel. +49 (0) 9091 / 502-115
Fax +49 (0) 9091 / 502-272
e-mail: produktberatung@hama.de

Operating elements:

- 1) Volume control
 - 2) Loudspeaker connection cable
 - 3) On/off switch
 - 4) Connection cable for control elements
 - 5) Connecting cable to the sound source
 - 6) Power connection cable
 - 7) Loudspeaker sockets
- Connect the two satellites via the connection cables (2) to the loudspeaker sockets (7) on the subwoofer.
 - Connect your sound system via the connecting cable (5) with the respective sound source.
 - Connect your sound system to the power supply. Absolutely check the height of the mains voltage before putting the device into operation.

Safety instructions

Please observe the safety remarks in the operating instructions for the PC!

- The speakers should only be transported in their original packaging, or in other suitable packaging which protects them from jolts and knocks.
- Condensation can arise when speakers are transferred from a cold environment into a warm room.
Allow the speakers to climatise to the ambient temperature, and ensure that they are absolutely dry, before they are used.
- Ensure that the local mains voltage is 230 V/50 Hz.
- Ensure that the mains socket is freely accessible.
- The speakers' ON/OFF switch does NOT disconnect the speakers from the mains! The mains plug has to be withdrawn from the mains socket to disconnect the speakers.
- Do not use the speakers in moist rooms.
- Conduct the cables in such a manner that they can not become a hazard (tripping) or be damaged. Observe the corresponding remarks in the instructions when connecting the speakers.
- Ensure that no objects (e.g. metal paper clips, etc.) or liquids can enter the interior of the speakers (electric shock, short circuit).
- Immediately switch off the speakers and disconnect them from the mains in emergencies (e.g. damage to speaker case, controls or power supply line, or in the event of foreign bodies or liquids entering the speakers).
- Any repair work must be carried out only by qualified and authorized technicians.
- Always switch off the speakers and disconnect them from the mains before cleaning them.

The speaker case surface should be cleaned with a dry cloth. Grime can be removed with a moist cloth that has been dipped into water with a mild detergent and then thoroughly wrung out.

Specifications:

Subwoofer
Output power: 2.6 watts; 6% THD+n
Frequency response: 16 Hz - 160 Hz

Satellites:
Output power: 2 x 580 mwatts; 6% THD+n
Frequency response: 200 Hz - 20 kHz

Dimensions:

Speaker dimensions:
(WxHxD) 8,5 x 13,5 x 8,5 cm

Subwoofer dimensions:
(WxHxD) 14,8 x 17,8 x 17,2 cm

Support and Contact Information

If products are defective:

Please contact your dealer or Hama Product Consulting if you have any product claims.

Internet / World Wide Web:

Product support, new drivers or product information can be found at www.hama.com

Support Hotline – Hama Product Consulting:

Tel. +49 (0) 9091 / 502-115
Fax +49 (0) 9091 / 502-272
E-mail: produktberatung@hama.de

F Mode d'emploi

Éléments de commande :

- 1) Régulateur du volume
 - 2) Cordon de connexion pour les haut-parleurs
 - 3) Interrupteur marche/arrêt
 - 4) Cordon de connexion pour les éléments de commande
 - 5) Cordon de liaison vers la source sonore
 - 6) Cordon de branchement électrique
 - 7) Prises pour les haut-parleurs
- Branchez les deux satellites via les cordons de connexion (2) aux prises pour les haut-parleurs (7) se trouvant au caisson des graves.
 - Branchez maintenant votre système sonore via le cordon de liaison (5) à la source sonore respective.
 - Branchez votre système sonore à l'alimentation en courant. Vérifiez absolument la hauteur de la tension du réseau avant la mise en service.

Consignes de sécurité

Tenir compte des consignes de sécurité du PC et autres matériels !

- Ne transporter les enceintes que dans leur emballage d'origine ou sous autre emballage approprié procurant une protection contre les chocs.
- Lorsque les enceintes passent d'un espace froid dans une pièce à température normale, il peut se produire de la condensation. Ne mettre les enceintes en service que lorsqu'elles ont admises la température de la pièce et qu'elles sont absolument sèches.
- S'assurer que la tension du réseau est de 230 V/50 Hz.
- S'assurer que la prise de courant est librement accessible. L'interrupteur n'établit pas une isolation entre l'enceinte et la tension réseau. Pour une isolation totale, il faut débrancher la fiche de prise de courant.
- N'utiliser les haut-parleurs que dans des locaux secs.
- Poser les câbles et cordons de manière qu'ils ne soient pas une source de danger (trébuchement) et qu'ils soient à l'abri de dégradations. Pour le raccordement des enceintes, tenir compte des indications dans le présent mode d'emploi.
- Veiller à ce qu'aucun petit matériel (trombones, etc.) ni de liquide ne pénètre à l'intérieur des enceintes (choc électrique, court-circuit).
- En cas d'urgence (par ex. endommagement du boîtier, des éléments de commande ou du cordon secteur, pénétration de liquide ou d'un corps étranger) couper immédiatement l'enceinte et débrancher la fiche secteur.
- Les réparations ne doivent être confiées qu'à du personnel qualifié agréé!
- Avant le nettoyage des enceintes, les couper et débrancher la fiche secteur.

La surface des enceintes peut être nettoyée avec un chiffon sec. En présence de crasse récalcitrante, le chiffon peut être humidifié (le plonger dans l'eau ajoutée d'un détergent doux, et bien l'essorer).

Données techniques :

Subwoofer
Puissance de sortie : 2,6 watts; 6% THD+n
Gamme de fréquence : 16 Hz - 160 Hz

Satellites:

Puissance de sortie : 2 x 580 mwatts; 6% THD+n
Gamme de fréquence : 200 Hz - 20 kHz

Dimensions :

Dimensions des haut-parleurs :
(l x h x p) 8,5 x 13,5 x 8,5 cm

Dimensions du caisson de basse :
(l x h x p) 14,8 x 17,8 x 17,2 cm

Support technique et contact

En cas d'appareil défectueux :

En cas de réclamation concernant le produit, veuillez vous adresser à votre revendeur ou au département conseil produits de Hama.

Internet / World Wide Web

Notre support technique, les nouveaux pilotes et les informations produits sont disponibles sous :
www.hama.com

Ligne téléphonique directe d'assistance – Conseil produits Hama :

Tél. +49 (0) 9091 / 502-115
Fax +49 (0) 9091 / 502-272
e-mail : produktberatung@hama.de