

hama[®]

Hama GmbH & Co KG
D-86651 Monheim/Germany
www.hama.com

hama®

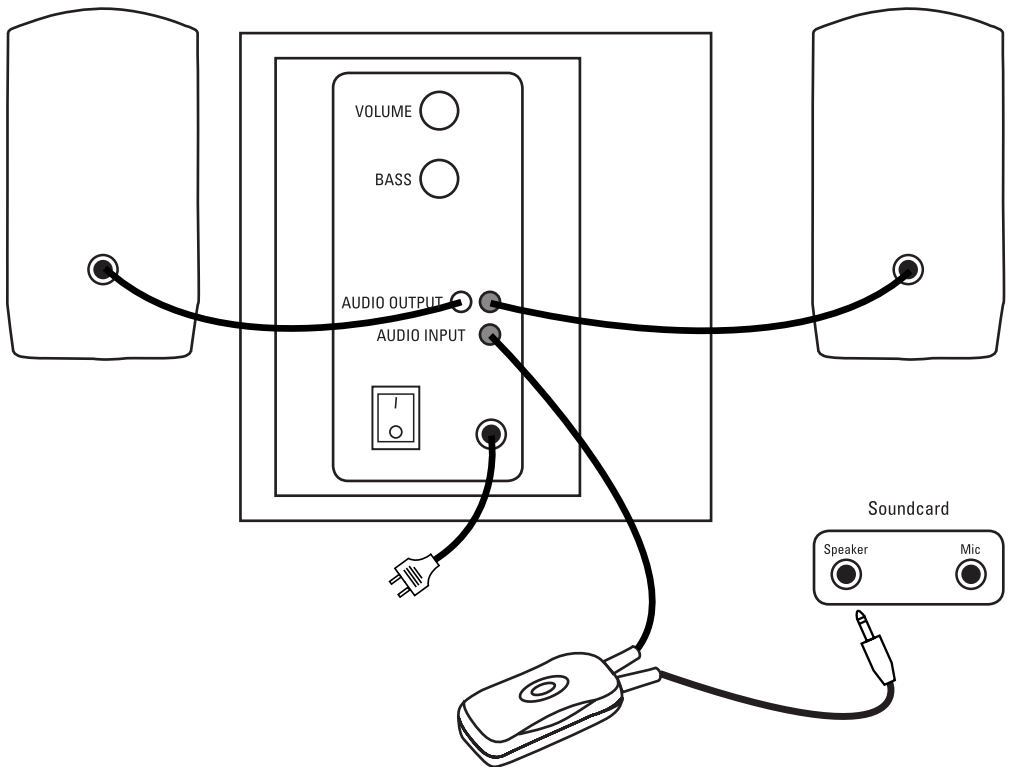
P C - H A R D W A R E

2.1 Subwoofer-System »I 600«



00057128

ⓓ Bedienungsanleitung



Inhaltsverzeichnis

- Packungsinhalt
- Positionierung
- Anschließen des Lautsprechersystems
- Bedienung und Klangeinstellungen
- Einstellungen unter Windows XP
- Einstellungen unter Windows Vista
- FAQ
- Sicherheitshinweise
- Technische Daten

Packungsinhalt

- 1 x Subwoofer
- 2 x Satelliten
- 1 x Kabelfernbedienung

Bitte prüfen Sie beim Auspacken das alle Komponenten enthalten sind und keine äußerlichen Schäden (geknickte Kabel, beschädigte Isolierung, etc.) aufweisen.

Wir empfehlen Ihnen, die Verpackung mit den Styropor-einlagen für spätere Transporte aufzubewahren.

Positionierung



1. Stellen Sie die Satelliten-Lautsprecher rechts und links vom Monitor auf und richten sie so aus, damit sie in Ihre Richtung zeigen.
2. Der Abstand zwischen den beiden Satelliten und Ihrem Kopf sollte möglichst gleich groß sein.
3. Den Subwoofer können Sie unter Ihrem Schreibtisch platzieren. Die genaue Position spielt hierbei keine entscheidende Rolle, da tiefe Töne vom menschlichen Gehör schwer lokalisierbar sind.
4. Die Kabelfernbedienung sollten Sie zwischen Ihrem Monitor und der Tastatur positionieren.

Anschließen des Lautsprechersystems

Schließen Sie den schwarzen Klinkenstecker der Kabelfernbedienung an den Audio-Eingang am Subwoofer und den grünen Klinkenstecker an die Lautsprecherausgangsbuchse Ihrer Soundkarte an.

Verbinden Sie die Lautsprecheranschlusskabel mit dem Audio-Ausgang am Subwoofer und den Netzstecker mit einer freien Steckdose.

Sollten die Lautsprecheranschlusskabel für die von Ihnen gewünschte Positionierung nicht lang genug sein, können Sie Verlängerungskabel mit einer Cinch-Kupplung und einem Cinch-Stecker verwenden, um die erforderliche Kabellänge zu erreichen.

Bitte lesen Sie sich vor der Inbetriebnahme die Sicherheitshinweise durch.

Bedienung und Klangeinstellungen

Einschalten des Lautsprechers

Betätigen Sie den Netzschalter am Subwoofer um das Lautsprechersystem ein- und auszuschalten.

Lautstärke

Sie können die Lautstärke sowohl direkt am Subwoofer als auch über den Lautstärkeregler an der Kabelfernbedienung regeln.

Beachten Sie dabei das die Einstellungen nicht unabhängig voneinander sind. Um die maximale Lautstärke zu erzielen müssen Sie deshalb beide Regler ganz aufdrehen.

Klangeinstellungen

Am Subwoofer befindet sich neben dem Lautstärkeregler auch ein Regler für tiefe Frequenzen (Bass). Stellen Sie den Lautsprecher zuerst auf Zimmerlautstärke und dann die Tiefen entsprechend Ihren Wünschen ein.

Kabelfernbedienung



Drehen Sie den Lautstärkeregler im Uhrzeigersinn, um die Lautstärke zu erhöhen und gegen den Uhrzeigersinn um sie wieder zu verringern.

Einstellungen unter Windows XP



Öffnen Sie in Ihrer Systemsteuerung das ‚Sounds und Audiogeräte‘-Menü



Klicken Sie bei ‚Lautsprechereinstellungen‘ auf den Button ‚Erweitert ...‘



Wählen Sie ‚Desktop-Stereolautsprecher‘ aus und klicken auf ‚OK‘.

Ihre Soundeinstellungen wurden damit für dieses Lautsprechersystem optimiert.

Wenn Sie die Satelliten nicht wie beschrieben, im gleichen Abstand zu Ihrem Kopf positionieren konnten, können Sie jetzt noch die Lautstärke der Satelliten ausgleichen.



Klicken Sie dazu bei ‚Lautsprechereinstellungen‘ auf den Button ‚Lautstärke ...‘.



Hier können Sie den Pegel für die verschiedenen Ausgangskanäle einzeln regeln. Erhöhen bzw. verringern Sie die Pegel für den rechten und den linken Satelliten nach Ihren Wünschen und klicken Sie dann auf ‚OK‘ um die Änderungen zu bestätigen.

Einstellungen unter Windows Vista



Öffnen Sie in Ihrer Systemsteuerung das ‚Sound‘-Menü.



Wählen Sie dann Ihre Soundkarte aus und klicken Sie auf ‚Konfigurieren‘.



Wählen Sie in dem neuen Menü ‚Stereo‘ aus und klicken Sie dann auf ‚Weiter‘.



Aktivieren Sie den Haken neben ‚Vorne links und rechts‘. Klicken Sie auf ‚Weiter‘ und im nächsten Fenster auf ‚Fertig stellen‘.

Ihre Soundeinstellungen wurden damit für dieses Lautsprechersystem optimiert.

Wenn Sie die Satelliten nicht wie beschrieben, im gleichen Abstand zu Ihrem Kopf positionieren konnten, können Sie jetzt noch die Lautstärke der Satelliten ausgleichen.



Klicken Sie dazu im ‚Sound‘-Menü auf ‚Eigenschaften‘ und dann im neu geöffneten Fenster auf den Reiter ‚Pegel‘ und den Button ‚Balance‘.



Hier können Sie den Pegel für die verschiedenen Ausgangskanäle einzeln regeln. Erhöhen bzw. verringern Sie die Pegel für den rechten (R) und den linken Satelliten (L) nach Ihren Wünschen und klicken Sie dann auf ‚OK‘ um die Eingabe zu bestätigen.

FAQ

Subwoofer und Satelliten funktionieren nicht

Stellen Sie sicher, dass der Netzschalter am Subwoofer auf ‚ON‘ gestellt ist und die verwendete Steckdose unter Spannung steht.

Sollte dadurch das Problem nicht behoben werden können, überprüfen Sie die Soundeinstellungen Ihres Computers.

Windows XP



Windows Vista



Vergewissern Sie sich, dass die verwendete Soundkarte als Standardgerät für die Soundwiedergabe im ‚Sounds und Audiogeräte‘-Menü (XP) bzw. ‚Sound‘-Menü (Vista) der Systemsteuerung eingetragen ist und die ‚Ton aus‘-Funktion nicht aktiviert ist.

Der Sound wirkt verzerrt

Überprüfen Sie das die Stecker beider Lautsprecheranschlusskabel und der Kabelfernbedienung ganz in den Buchsen verschwunden sind und nicht herausragen. Stellen Sie sicher, dass die Einstellungen in Ihrem Betriebssystem wie im Punkt ‚Einstellungen unter Windows XP‘ bzw. ‚Einstellungen unter Windows Vista‘ angegeben vorgenommen wurden.

Sicherheitshinweise:

- Verwenden Sie den Lautsprecher nur in trocknen und geschlossenen Räumen
- Stellen Sie sicher, dass die Netzspannung 230 V / 50 Hz beträgt
- Verlegen Sie die Kabel so, dass man nicht darauf treten oder darüber stolpern und nicht durch daraufliegende Gegenstände beschädigt werden kann
- Es dürfen keine Gegenstände wie z.B. Büroklammern, etc. in das Lautsprechergehäuse gelangen, da diese einen Kurzschluß verursachen könnten
- Vermeiden Sie jeglichen Kontakt mit Flüssigkeiten
- Verwenden Sie zum Reinigen nur ein trockenes oder bei starker Verschmutzung ein leicht angefeuchtetes Tuch
- Durch das Ausschalten am Netzschalter wird der Lautsprecher nicht von der Netzspannung getrennt. Zur vollständigen Trennung von der Netzspannung muss der Netzstecker aus der Steckdose gezogen werden
- Reparaturen dürfen nur von autorisiertem Fachpersonal durchgeführt werden

Technische Daten:

Subwoofer
Ausgangsleistung: 7 Watt; <1% THD+n
Frequenzgang: 10 Hz - 160 Hz
Abmessungen: 27 x 15,5 x 19 cm
Tieftöner: 127 mm

Satelliten:
Ausgangsleistung: 2 x 4 Watt; <1% THD+n
Frequenzgang: 90 Hz - 20 kHz
Abmessungen: 9 x 8 x 16,5 cm
Hochtöner: 69 mm
Mitteltöner: 25 mm

Die angegebene Sinusleistung bezieht sich auf die Verstärkerleistung.

Kontakt- und Supportinformationen:

Bei defekten Produkten:

Bitte wenden Sie sich bei Produktreklamationen an Ihren Händler oder an die Hama Produktberatung.

Internet/World Wide Web

Produktunterstützung, neue Treiber oder Produktinformationen bekommen Sie unter www.hama.com

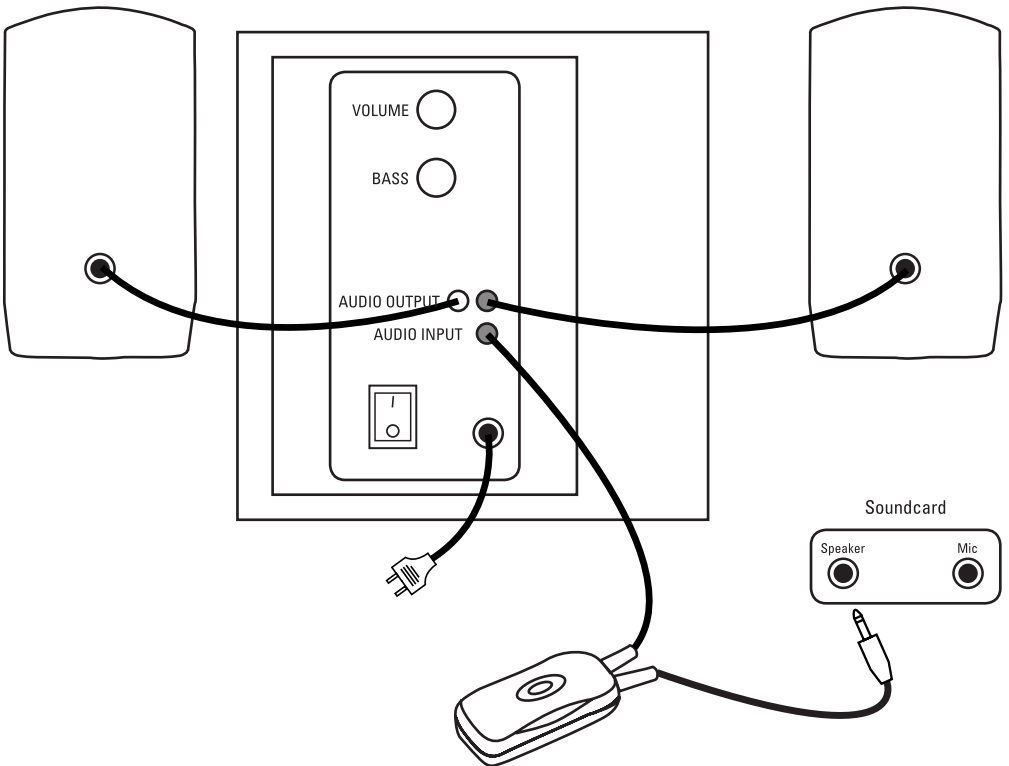
Support Hotline – Hama Produktberatung:

Tel. +49 (0) 9091 / 502-115

Fax +49 (0) 9091 / 502-272

e-mail: produktberatung@hama.de

Ⓜ Operating Instruction



Contents

- Package contents
- Placement
- Connecting the loudspeaker system
- Operation and sound settings
- Settings with Windows XP
- Settings with Windows Vista
- FAQ
- Safety notes
- Specifications

Package contents

- 1 x Subwoofer
- 2 x Satellites
- 1 x Cable remote control

While you are unpacking, ensure that all components are included and that there is no visible damage (crimped cables, damaged insulation, etc.)

We recommend that you keep the packaging, including the Styrofoam inserts, for transport at a later time.

Placement



1. Place the satellite speakers to the left and right of the monitor and position them so that they face toward you.
2. The distance between each of the two speakers and your head should be as equal as possible.
3. You can place the subwoofer underneath your desk. Because the human ear cannot localise low tones, the exact position of the subwoofer is not very important.
4. Position the cable remote control between your monitor and the keyboard.

Connecting the loudspeaker system

Connect the black jack plug of the cable remote control to the audio input on the subwoofer and the green jack plug to the loudspeaker output jack of your sound card. Connect the loudspeaker connection cable to the audio output on the subwoofer and connect the mains plug to an available wall socket.

If the loudspeaker connection cable is not long enough to allow for the placement that you want, you can use extension cables with RCA sockets and RCA plugs so that the cable is long enough.

Carefully read through the safety notes before using the device for the first time.

Operation and sound settings

Switching the loudspeakers on

Use the on/off switch on the subwoofer to switch the loudspeaker system on and off.

Volume

You can control the volume either directly on the subwoofer or using the volume control on the cable remote control.

Note that the two volume settings are not independent of each other. In order to achieve the maximum volume, you must thus turn both controllers fully on.

Sound settings

In addition to the volume control, the subwoofer also has a control for low frequencies (bass). First, set the loudspeakers to normal room volume and then adjust the bass to the levels you desire.

Cable remote control



Turn the volume control clockwise to increase the volume and anti-clockwise to lower the volume again.

Settings with Windows XP



Open „Sounds and Audio Devices“ from your control panel.



Click „Advanced...“ under „Speaker settings“



Select „Desktop stereo speakers“ and click „OK“.

Your sound settings are now optimised for this loudspeaker system.

If you cannot place the satellites, as was described, so that they are at equal distances from your head, you can now balance the volume between the two satellites.



To do this, click „Speaker volume...“ under „Speaker settings“



You can control the level for the various output channels here. Increase or decrease the level for the right and left satellites as you need, then click „OK“ to confirm the changes.

Settings with Windows Vista



Open „Sound“ from your control panel.



Select your sound card and then click „Configure“.



In the new menu, select „Stereo“, then click „Continue“.



Place a checkmark in the box next to „Front left and right“. Click „Next“. In the next window, click „Finish“.



Your sound settings are now optimised for this loudspeaker system.

If you cannot place the satellites, as was described, so that they are at equal distances from your head, you can now balance the volume between the two satellites.



To do this, click „Properties“ in the „Sound“ menu. In the new window that opens, click the „Level“ tab and the „Balance“ button.

You can control the level for the various output channels here. Increase or decrease the level for the right (R) and left (L) satellites as you need, then click „OK“ to confirm the entries.

FAQ

The subwoofer and the satellites do not work.

Be sure that the on/off on the subwoofer is set to „ON“ and that the wall socket that you are using is live.

If this does not solve the problem, check your computer's sound settings.

Windows XP



Windows Vista



Be sure that the sound card you are using is the default device for sound playback under „Sounds and Audio Devices“ (XP) or „Sound“ (Vista) in the control panel and that there is no checkmark next to the „Mute“ function.

The sound is distorted

Check to be sure that the plugs for both loudspeaker connection cables and the cable remote control are inserted fully into the sockets and do not stick out. Be sure that you have made the settings in your operating system as is described in „Settings with Windows XP“ or „Settings with Windows Vista“.

Safety notes:

- Use the loudspeakers only in closed, dry spaces.
- Be sure that the mains power supply is 230 V/50 Hz.
- Route that cable so that no one will walk on it or trip over it and so that it cannot be damaged by objects that lie on it.
- Do not allow objects such as paper clips, etc. to enter the speaker, since these may cause a short circuit.
- Keep all liquids away.
- Use only a dry cloth for cleaning. If the unit is extremely soiled, use a slightly dampened cloth.
- Switching off the on/off switch does not disconnect the speaker from the mains voltage. The mains plug must be pulled out of the wall socket in order to disconnect the speakers from the mains voltage completely.
- Repair work may only be performed by authorized technicians.

Specifications:

Subwoofer

| | |
|---------------------|--------------------|
| Output power: | 7 watts; <1% THD+n |
| Frequency response: | 10 Hz - 160 Hz |
| Dimensions: | 27 x 15,5 x 19 cm |
| Woofers: | 127 mm |

Satellites:

| | |
|---------------------|------------------------|
| Output power: | 2 x 4 watts; <1% THD+n |
| Frequency response: | 90 Hz - 20 kHz |
| Dimensions: | 9 x 8 x 16,5 cm |
| Tweeters: | 69 mm |
| Mid-range drivers: | 25 mm |

The indicated sine-wave power output refers to the amplifier power output.

Support and contact information

If products are defective:

Please contact your dealer or Hama Product Consulting if you have any product claims.

Internet / World Wide Web:

Product support, new drivers or product information can be found at www.hama.com

Support Hotline – Hama Product Consulting:

Tel. +49 (0) 9091 / 502-115

Fax +49 (0) 9091 / 502-272

E-mail: produktberatung@hama.de

F Mode d'emploi

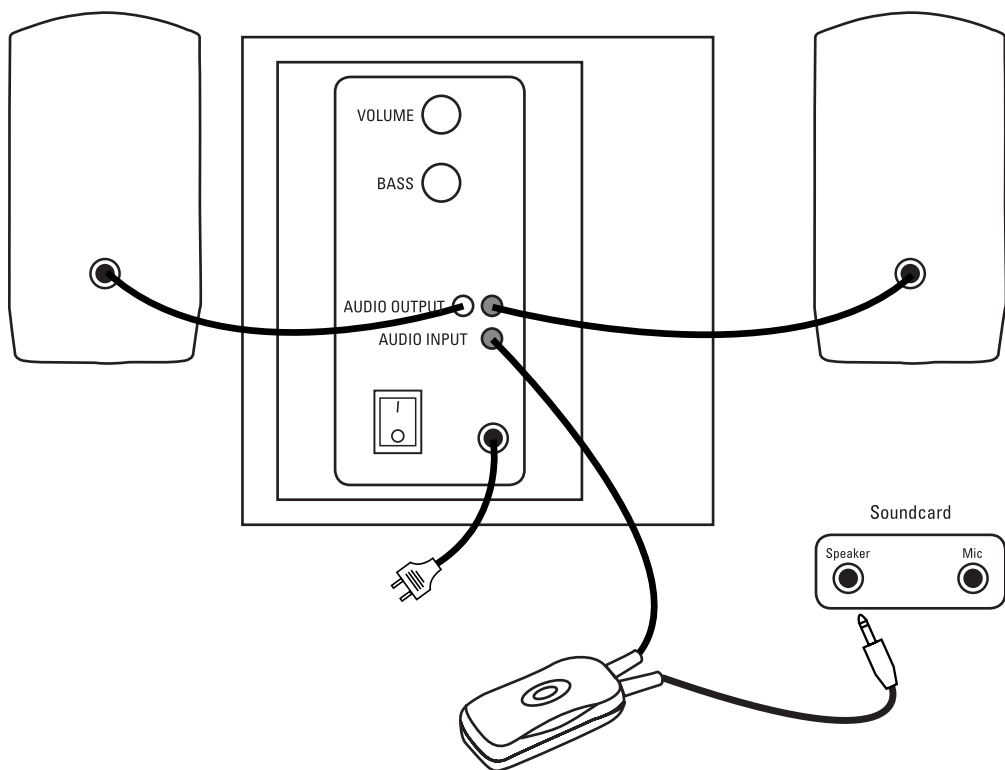


Table des matières

- Contenu de l'emballage
- Positionnement
- Raccordement du système de haut-parleur
- Utilisation et réglages du son
- Réglages sous Windows XP
- Réglages sous Windows Vista
- FAQ, Questions fréquemment posées
- Mesures de sécurité
- Données techniques

Contenu de l'emballage

- 1 x caisson de graves
- 2 x satellites
- 1 x télécommande à cordon

Lors du déballage, veuillez vérifier qu'il y ait tous les composants et que ceux-ci ne présentent pas de dommage extérieur (câble plié, isolation abimée, etc...). Nous vous recommandons de garder l'emballage avec les parties en polystyrène pour d'éventuels transports futurs.

Positionnement



1. Posez les enceintes satellite à droite et à gauche du moniteur et positionnez-les de façon à ce qu'elles soient dans votre direction.
2. La distance entre les deux satellites et votre tête doit être si possible identique.
3. Vous pouvez installer le caisson de graves sous votre bureau. Une position précise n'est pas nécessaire dans ce cas, puisque les graves profonds sont difficilement perceptibles par l'oreille humaine.
4. Vous devriez mettre la télécommande à cordon entre votre moniteur et le clavier.

Raccordement du système de haut-parleur

Branchez la fiche jack noire de la télécommande à cordon à l'entrée audio au caisson de graves et la fiche jack verte à la prise de sortie pour enceintes de votre carte son.

Reliez le câble de liaison du haut-parleur avec la sortie audio du caisson de graves et la fiche de réseau à une prise de courant disponible.

Si les câbles de branchement de haut-parleur ne sont pas assez longs pour pouvoir positionner les haut-parleurs à l'endroit que vous souhaitez, vous pouvez utiliser une rallonge dotée d'une prise RCA et d'une fiche RCA afin d'avoir la longueur de câble nécessaire.

Avant la mise en marche, veuillez lire avec attention les mesures de sécurité.

Utilisation et réglages du son

Allumer le haut-parleur

Appuyez sur l'interrupteur d'alimentation au caisson de graves afin d'allumer/d'éteindre le système de haut-parleur.

Volume

Vous pouvez régler le volume directement au caisson de graves ou au bouton de réglage du volume sur la télécommande à cordon. Veuillez observer que les réglages ne sont pas indépendants l'un de l'autre. Afin d'avoir le volume maximal, vous devez tourner entièrement les deux boutons de réglage.

Réglages du son

En plus du bouton de réglage du volume, le caisson de graves dispose également d'un bouton de réglage des fréquences graves (basses). Réglez le volume des haut-parleurs à une puissance normale, puis réglez les basses.

Télécommande à cordon



Tournez le bouton de réglage du volume dans le sens des aiguilles d'une montre afin d'augmenter le volume et dans le sens inverse des aiguilles d'une montre pour diminuer le son.

Réglages sous Windows XP



Dans le panneau de configuration, ouvrez le menu 'Appareils audio et sonores'.



Dans 'Réglages des haut-parleurs' appuyez sur le bouton 'Elargi ...'



Sélectionnez 'Haut-parleur stéréo de bureau' puis cliquez sur 'OK'.

Si vous n'avez pas pu installer les satellites comme il est décrit, à savoir à la même distance par rapport à votre tête, vous pouvez également équilibrer le volume.



Pour cela, veuillez cliquer sur 'Réglages des haut-parleurs' sur le bouton 'Volume....'



Vous pouvez ici régler les différents canaux de sortie individuellement. Vous pouvez augmenter ou diminuer le niveau du bruit du haut-parleur satellite droit (R) et gauche (L) selon vos souhaits et cliquez alors sur 'OK' pour confirmer votre introduction.

Réglages sous Windows Vista



Dans le panneau de configuration, ouvrez le menu 'Sons'.



Sélectionnez alors votre carte son puis cliquez sur 'Configurer'.



Sélectionnez alors dans le nouveau menu 'Stéréo' puis cliquez alors sur 'Suivant'.



Activez le crochet à côté de 'Devant à gauche et à droite'. Veuillez cliquer ensuite sur 'Suivant' puis dans la fenêtre suivante sur 'Achever'.

Vos réglages du son ont donc été optimisés pour ce système de haut-parleur.

Si vous n'avez pas pu installer les satellites comme il est décrit, à savoir à la même distance par rapport à votre tête, vous pouvez également équilibrer le volume.



Pour cela, veuillez cliquer dans le menu 'Son' sur 'Propriétés' puis dans la fenêtre nouvellement ouverte sur 'Niveau' puis sur le bouton 'Equilibre/Balance'.



Vous pouvez ici régler les différents canaux de sortie individuellement. Vous pouvez augmenter ou diminuer le niveau du bruit du haut-parleur satellite droit (R) et gauche (L) selon vos souhaits et cliquez alors sur 'OK' pour confirmer votre introduction.

Questions fréquemment posées

Le caisson de graves et les satellites ne fonctionnent pas.

Vérifiez que l'interrupteur d'alimentation au caisson de graves soit sur la position „ON“ et que la prise de courant utilisée soit sous tension.

Si le problème persiste, veuillez vérifier les réglages du son de votre ordinateur.

Windows XP



Windows Vista



Assurez-vous que la carte son utilisée est inscrite comme appareil standard pour la reproduction sonore dans le menu „Appareils sonores et audio“ (XP) ou le menu „Son“ (Vista) dans le panneau de configuration et que la fonction „Son éteint“ ne soit pas activée.

Le son est déformé.

Vérifiez que les fiches des deux câbles de connexion des haut-parleurs et de la télécommande à cordon disparaissent entièrement dans les prises et ne soient pas en saillie. Assurez-vous que les réglages dans votre système d'exploitation comme dans le point „Réglages sous Windows XP“ ou „Réglages sous Windows Vista“ aient été effectués.

Mesures de sécurité :

- Utilisez le haut-parleur uniquement dans des pièces fermées et sèches.
- Vérifiez que la tension en courant soit de 230 V / 50 Hz.
- Posez le câble de manière à ce que personne ne marche ou trébuche dessus et qu'aucun objet posé dessus ne soit endommagé.
- Prêtez attention qu'aucun objet comme par exemple des agrafes ne pénètre dans le boîtier des haut-parleurs car cela pourrait provoquer un court-circuit.
- Evitez tout contact avec les liquides.
- Pour le nettoyage, utilisez uniquement un chiffon sec ou un chiffon légèrement humidifié en cas de saleté tenace
- En éteignant l'interrupteur d'alimentation, le haut-parleur n'est pas séparé de la tension du réseau. Afin de séparer entièrement le haut-parleur de la tension du réseau, il est nécessaire d'enlever la fiche de réseau de la prise de courant.
- Les réparations doivent uniquement être effectuées par du personnel qualifié

Données techniques :

Caisson de graves

Puissance de sortie : 7 Watt; <1% THD+n

Gamme de fréquence : 10 Hz - 160 Hz

Dimensions : 27 x 15,5 x 19 cm

Graves profonds : 127 mm

Satellites :

Puissance de sortie : 2 x 4 Watt; <1% THD+n

Gamme de fréquence : 90 Hz - 20 kHz

Dimensions : 9 x 8 x 16,5 cm

Aiguës : 69 mm

Fréquences moyennes : 25 mm

La performance sinusoïdale indiquée se rapporte à la puissance de l'amplificateur.

Support technique et contact

En cas d'appareil défectueux :

En cas de réclamation concernant le produit, veuillez vous adresser à votre revendeur ou au département conseil produits de Hama.

Internet / World Wide Web

Notre support technique, les nouveaux pilotes et les informations produits sont disponibles sous : www.hama.com

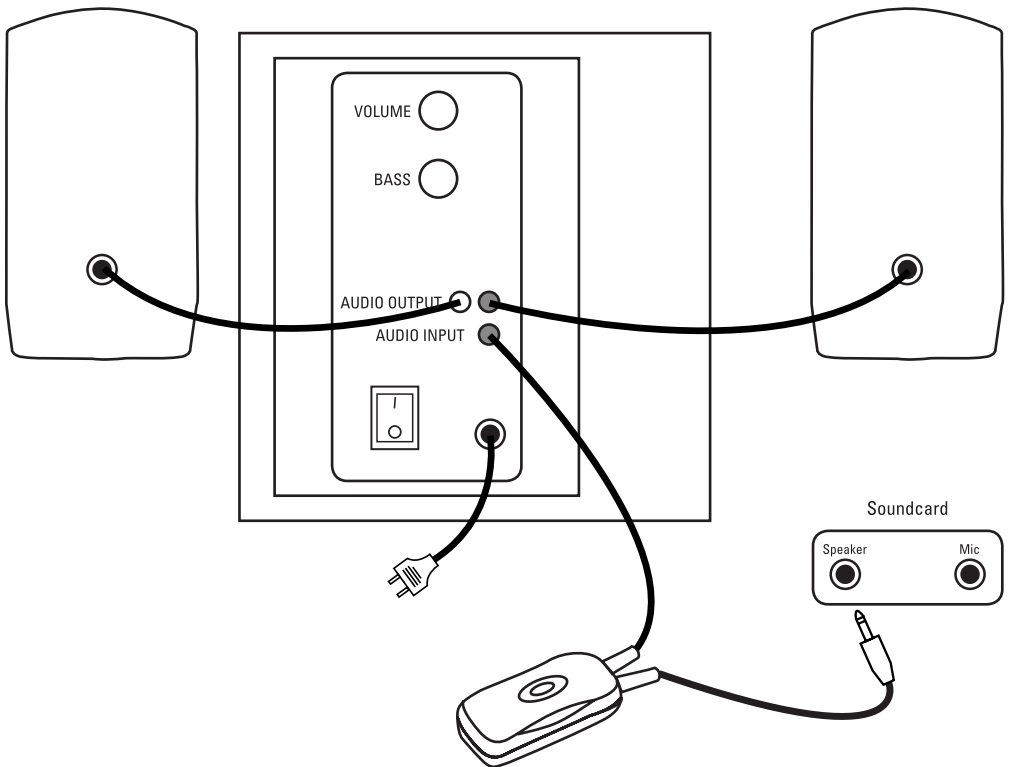
Ligne téléphonique directe d'assistance –

Conseil produits Hama :

Tél. +49 (0) 9091 / 502-115

Fax +49 (0) 9091 / 502-272

E-mail : produktberatung@hama.de



Inhoudsopgave

- Inhoud van de verpakking
- Plaatsing
- Aansluiten van het luidsprekersysteem
- Bediening en geluidinstellingen
- Instellingen onder Windows XP
- Instellingen onder Windows Vista
- FAQ
- Veiligheidsinstructies
- Technische gegevens

Inhoud van de verpakking

- 1 x subwoofer
- 2 x satellieten
- 1 x kabel-afstandsbediening

Controleer bij het uitpakken of alle componenten bij de verpakking inbegrepen zijn en er geen uiterlijke schade (geknikte kabel, beschadigde isolatie, etc.) te zien is.

Het is aan te bevelen de verpakking met de piepschuim beschermstukken voor later transport te bewaren.

Plaatsing



1. Stel de satelliet-luidsprekers rechts en links van de monitor op en zorg ervoor dat ze in uw richting wijzen.
2. De afstand tussen de twee satellieten en uw oren moet, indien mogelijk, even groot zijn.
3. De subwoofers kunt u onder uw bureau plaatsen. De precieze positie speelt hierbij geen doorslaggevende rol, aangezien lage tonen door het menselijk oor slecht gelokaliseerd worden.
4. De kabel-afstandsbedieningen dient u tussen uw monitor en het toetsenbord te zetten.

Aansluiten van het luidsprekersysteem

Sluit de zwarte audiostecker van de kabel-afstandsbediening op de audio-ingang van de subwoofer aan en verbind de groene audiostecker met de uitgangspoort van de luidspreker van uw soundkaart. Sluit de luidsprekerkabel aan op de audio-uitgang van de subwoofer en de voedingsstekker op een vrij stopcontact. Als de luidsprekerkabel niet lang genoeg is, kunt u gebruik maken van verlengkabels met een cinch-connector en een cinch-stekker.

Lees vóór de ingebruikname de veiligheidsinstructies door.

Bediening en geluidsinstellingen

Inschakelen van de luidspreker

Gebruik de voedingsschakelaar op de subwoofer om het luidsprekersysteem in- en uit te schakelen.

Volume

U kunt het volume zowel direct op de subwoofer als via de volumeregelaar op de kabel-afstandsbediening regelen.

Houd er daarbij rekening mee dat de instellingen niet onafhankelijk van elkaar zijn. Voor het maximale volume dient u daarom allebei de regelaars helemaal open te draaien.

Gluidsinstellingen

Op de subwoofer bevindt zich naast de luidsprekerregelaar een regelaar voor lage frequenties (bass). Zet de luidspreker eerst op kamervolume en stel dan de lage tonen naar wens in.

Kabel-afstandsbediening



Draai de volumeregelaar met de wijzers van de klok mee om het volume te verhogen en draai de regelaar tegen de wijzers van de klok in om het te verlagen.

Instellingen onder Windows XP



Open in uw configuratiescherm het menu 'Geluiden en Multimedia'



Klik bij 'Luidsprekerinstellingen' op de knop 'Uitgebreid ...'



Selecteer 'Desktop-stereoluidspreker' en klik op 'OK'.

Op deze manier verbetert u de geluidsinstellingen voor uw luidsprekersysteem.

Als u de satellieten niet zoals beschreven op dezelfde afstand ten opzichte van uw oren kunt plaatsen, kunt u nu nog het volume van de satellieten regelen.



Klik daarvoor bij 'Luidsprekerinstellingen' op de knop 'Volume ...'



Hier kunt u het niveau voor de verschillende uitgangskanalen afzonderlijk regelen. Verhoog of verlaag het niveau voor de rechter en de linker satelliet naar wens en klik vervolgens op 'OK' om de wijzigingen te bevestigen.

Instellingen onder Windows Vista



Open in uw configuratiescherm het menu ,Sound'.



Selecteer vervolgens uw soundkaart en klik op ,Configureren'.



Selecteer in het nieuwe menu ,Stereo' en klik vervolgens op ,Doorgaan'.

Activeer het kastje naast ,Links en rechts voor'. Klik op ,Doorgaan' en in het volgende venster op ,Voltoeien'.



Op deze manier verbetert u de geluidsinstellingen voor uw luidsprekersysteem.

Als u de satellieten niet zoals beschreven op dezelfde afstand ten opzichte van uw oren kunt plaatsen, kunt u nu nog het volume van de satellieten regelen.



Klik daarvoor in het menu ,Sound' op ,Eigenschappen' en vervolgens in het nieuw geopende venster op het tabblad ,Niveau' en de knop ,Balans'.



Hier kunt u het niveau voor de verschillende uitgangskanalen afzonderlijk regelen. Verhoog of verlaag het niveau voor de rechter (R) en de linker (L) satelliet naar wens en klik vervolgens op ,OK' om de invoer te bevestigen.

FAQ

Subwoofers en satellieten werken niet

Controleer of de voedingsschakelaar op de subwoofer op 'ON' staat en of er stroom staat op het stopcontact dat u gebruikt.

Als het probleem daardoor niet verholpen wordt, controleer dan de geluidinstellingen van uw computer.

Windows XP



Windows Vista



Controleer of de door u gebruikte geluidskaart als standaardapparaat voor geluidswaergave in het menu 'Geluiden en Multimedia' (XP) resp. 'Sound'-menu (Vista) van het configuratiesysteem is aangekruist en of de 'Geluid uit'-functie niet geactiveerd is.

Het geluid lijkt vervormd

Controleer of de stekkers van de twee luidsprekerkabels en de kabel-afstandsbediening helemaal in de poorten verdwenen zijn en er niet uitsteken. Controleer of de instellingen in uw besturingssysteem zoals aangegeven onder 'Instellingen onder Windows XP' resp. 'Instellingen onder Windows Vista' kunnen worden uitgevoerd.

Veiligheidsinstructies:

- Gebruik de luidsprekers alleen in droge en gesloten ruimtes
- Controleer of de voedingsspanning 230V/50Hz bedraagt
- Leg de kabels zodanig dat er niet op gestapt of over gestruikeld kan worden en niet door voorwerpen die erop liggen beschadigd kunnen raken
- Er mogen geen voorwerpen zoals paperclips, etc. in de luidsprekerbehuizing komen aangezien deze kortsluiting kunnen veroorzaken.
- Vermijd elk contact met vloeistoffen.
- Gebruik om te reinigen alleen een droge of bij sterke vervuiling een licht vochtige doek
- Door de voedingsschakelaar uit te schakelaar worden de luidsprekers niet van de voedingsspanning losgekoppeld. Om de apparatuur volledig van de voedingsspanning los te koppelen moet de voedingsstekker uit het stopcontact getrokken worden.
- Reparaties mogen alleen uitgevoerd worden door geautoriseerd vakpersoneel

Technische specificaties:

Subwoofer

| | |
|-----------------------|-------------------|
| Uitgangsvermogen: | 7 watt; <1% THD+n |
| Frequentiebereik: | 10 Hz - 160 Hz |
| Afmetingen: | 27 x 15,5 x 19 cm |
| Lagetonenluidspreker: | 127 mm |

Satellieten:

| | |
|-------------------------|-----------------------|
| Uitgangsvermogen: | 2 x 4 watt; <1% THD+n |
| Frequentiebereik: | 90 Hz - 20 kHz |
| Afmetingen: | 9 x 8 x 16,5 cm |
| Hogetonenluidspreker: | 69 mm |
| Middentonenluidspreker: | 25 mm |

Het aangegeven sinusvermogen heeft betrekking op het versterkervermogen

Support- en contactinformatie

Bij defecte producten:

Neem bij klachten over het product contact op met uw verkoper of met de afdeling Productadvies van Hama.

Internet/World Wide Web

Productondersteuning, nieuwe drivers of productinformatie is verkrijgbaar onder www.hama.com

Support Hotline – Hama productadvies:

Tel. +49 (0) 9091 / 502-115

Fax +49 (0) 9091 / 502-272

E-mail: produktberatung@hama.de