

SOUND UNLIMITED

Hama GmbH & Co KG
Postfach 80
86651 Monheim/Germany
Tel. +49 (0)9091/502-0
Fax +49 (0)9091/502-274
hama@hama.de
www.hama.de

*SOUND
UNLIMITED*

00057131



Subwoofer System
"Sonic digital 1000"

Einleitung:

Vielen Dank für den Kauf des Sonic Digital 1000 Subwoofer Systems. Dieses hochwertige Lautsprecher-system, besteht aus 2 Aluminium Satelliten und einem Aluminium Subwoofer. Es bietet Ihnen außergewöhnliche Klangerlebnisse für die High-Quality Soundwiedergabe vom PC, Notebook, MP3-Player, iPod, Hifi-Anlage oder anderen Geräten.

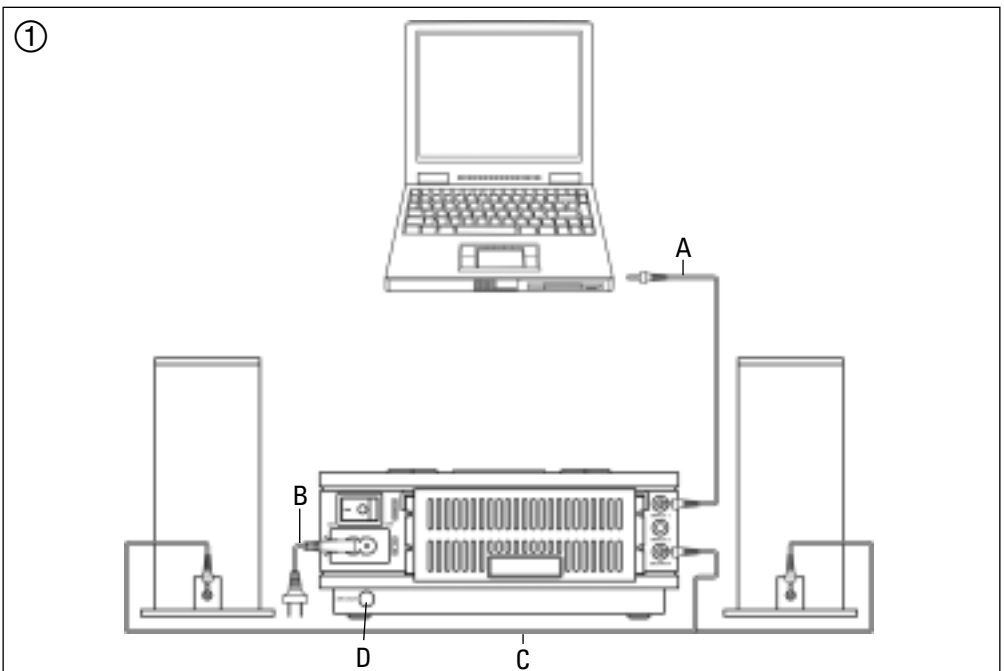
Durch die beliebige Infrarot-Fernbedienung, haben Sie die Möglichkeit die Soundausgabe Ihren Bedürfnissen anzupassen.

Produkteigenschaften:

- Modernes und hochwertiges Aluminium Design mit Slim Satelliten
- Besonders passend zu flachen TFT Monitoren oder Notebooks
- Die Satelliten sind auch für die Wandmontage geeignet.
- Ultraflache Infrarot-Fernbedienung

Anschluss (Grafik 1):

- A)** 3,5mm Klinkenkabel zum Anschluss des Lautsprechersystems an einen PC, Notebook oder eine andere Quelle.
- B)** Stromanschlusskabel (230V)
- C)** Verbindungskabel zum Anschluss der Satelliten an den Subwoofer.
- D)** Zusätzliche Anschlussmöglichkeit eines passiven Subwoofers.

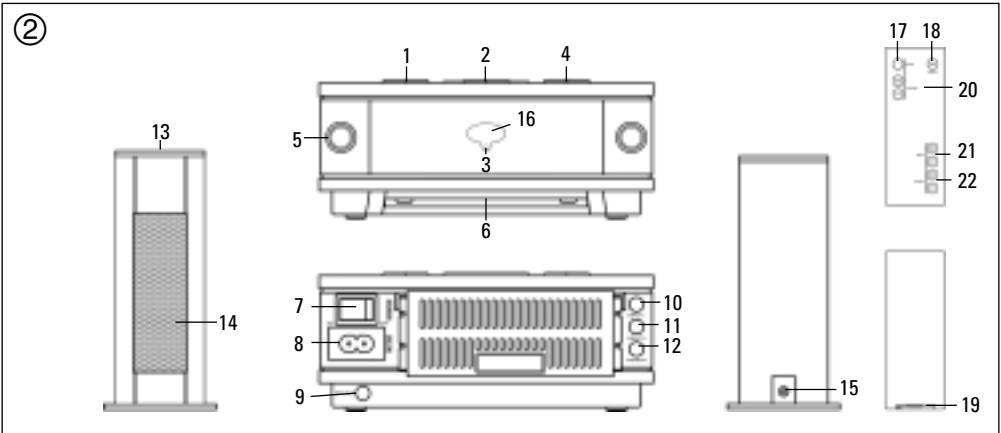


Bedienungselemente (Grafik 2):

- 1) Bassregler
- 2) Höhenregler
- 3) Betriebskontrollanzeige
- 4) Gesamtlautstärkeregler
- 5) Bassreflexröhre
- 6) Basslautsprecher
- 7) Ein-/Aus Taste
- 8) Stromanschlussbuchse
- 9) Zusätzliche Anschlussbuchse für passiven Subwoofer
- 10) Audiobuchse 1 (zum Anschluss eines PC, Notebooks etc.)
- 11) Audiobuchse 2 (zum Anschluss einer weiteren Quelle)
- 12) Anschlussbuchse für die Satelliten
- 13) Hochton-Lautsprecher
- 14) Mittelton-Lautsprecher
- 15) Anschlussbuchse am Satelliten
- 16) Infrarotsender

Infrarot-Fernbedienung:

- 17) Stummschaltung
- 18) Stand-by Taste
- 19) Batteriefach
- 20) Gesamtlautstärkeregler
- 21) Bassregler
- 22) Höhenregler



Technische Daten:

Stromversorgung: 230 V
 Leistung PMPO: 800 Watt
 Leistung RMS: 18 Watt

Abmessungen:

Subwoofer: 16,9 x 7,7 x 18,8 cm
 Satelliten: 6,5 x 14,5 x 5,5 cm
 Infrarotfernbedienung: 9,1 x 3,5 x 0,6 cm

Frequenzbereich:

Subwoofer: 20 Hz – 100 Hz
 Satelliten: 100 Hz – 20 kHz

Sicherheitshinweise

Sicherheitshinweise in der Betriebsanleitung des PC, etc. beachten!

- Transport der Lautsprecher nur in der Originalverpackung oder in einer anderen geeigneten Verpackung, die Schutz gegen Stoß und Schlag gewährt.
- Wenn die Lautsprecher aus kalter Umgebung in den Betriebsraum gebracht werden, kann Betauung auftreten. Lautsprecher erst in Betrieb nehmen wenn sie temperaturangeglichen und absolut trocken sind.
- Sicherstellen, daß die örtliche Netzspannung bei 230 V; 50 Hz liegt.
- Sicherstellen, daß die Steckdose der Hausinstallation frei zugänglich ist.
- Der Ein-/Aus-Schalter trennt die Lautsprecher nicht von der Netzspannung. Zur vollständigen Trennung von der Netzspannung muß der Netzstecker gezogen werden.
- Lautsprecher nur in trockenen Räumen anschließen.
- Leitungen so verlegen, dass sie keine Gefahrenquelle (Stolpergefahr) bilden und nicht beschädigt werden. Beim Anschließen der Lautsprecher die entsprechenden Hinweise in dieser Betriebsanleitung beachten.
- Darauf achten, dass keine Gegenstände (z.B. Büroklammern, etc.) oder Flüssigkeiten in das Innere der Lautsprecher gelangen (elektrischer Schlag, Kurzschluß).
- In Notfällen (z.B. bei Beschädigung von Gehäuse, Bedienungselementen oder Netzleitung, bei Eindringen von Flüssigkeiten oder Fremdkörpern) die Lautsprecher sofort ausschalten und den Netzstecker ziehen.
- Reparaturen dürfen nur von autorisiertem Fachpersonal durchgeführt werden.
- Vor dem Reinigen die Lautsprecher ausschalten und den Netzstecker ziehen.

Die Gehäuseoberfläche der Lautsprecher kann mit einem trockenem Tuch gereinigt werden. Bei starker Verschmutzung kann ein feuchtes Tuch verwendet werden, das in Wasser mit mildem Spülmittel getaucht und gut ausgewrungen wurde.

Support- und Kontaktinformationen

Bei defekten Produkten:

Bitte wenden Sie sich bei Produktreklamationen an Ihren Händler oder an die Hama Produktberatung.

Internet/World Wide Web

Produktunterstützung, neue Treiber oder Produktinformationen bekommen Sie unter www.hama.de

Support Hotline – Hama Produktberatung:

Tel. +49 (0) 9091 / 502-115

Fax +49 (0) 9091 / 502-272

e-mail: produktberatung@hama.de

GB Operating Instructions

Introduction:

Thank you for buying the Sonic Digital 1000 Subwoofer System. This high quality speaker system consists of 2 aluminium satellites and one aluminium subwoofer. It provides exceptional sound experiences for high-quality sound playback from PCs, notebooks, MP3 players, iPods, hi-fi systems or other devices.

The enclosed infrared remote control allows you to adjust the sound output to your requirements.

Product description:

- Modern, high quality aluminium design with slim satellites
- Particularly suited for flat TFT monitors or notebooks
- The satellites are also suitable for wall mounting.
- Ultra-flat infrared remote control.

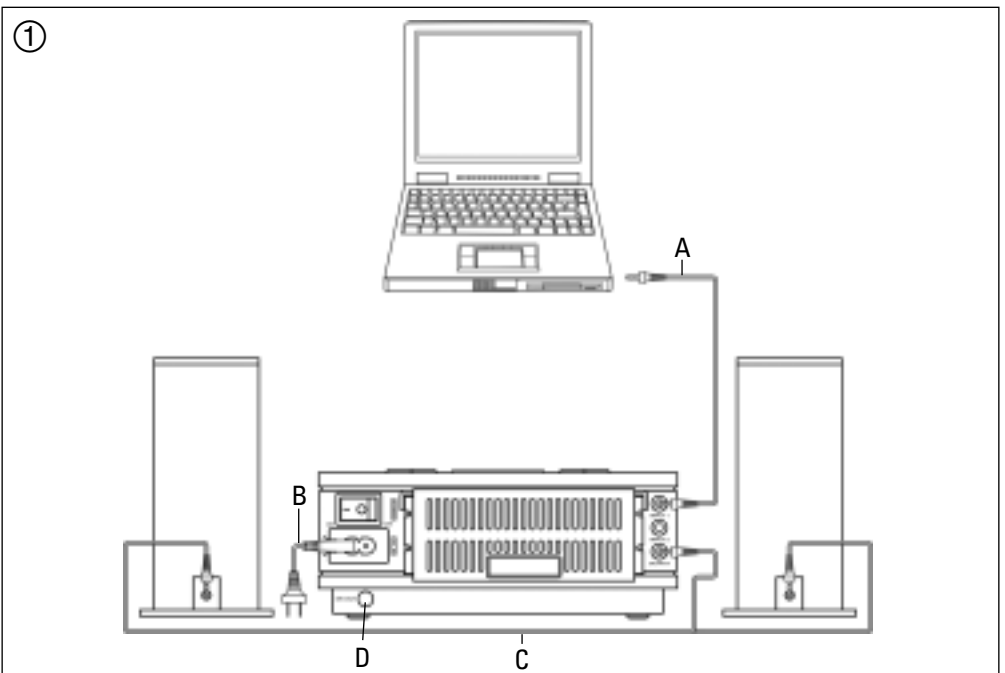
Connection (See illustration 1) :

A) 3.5 mm jack cable for connecting the speaker system to a PC, notebook or other source

B) Power connection cable (230 V)

C) Cable for connecting the satellites to the subwoofer

D) Additional connection for an optional passive subwoofer

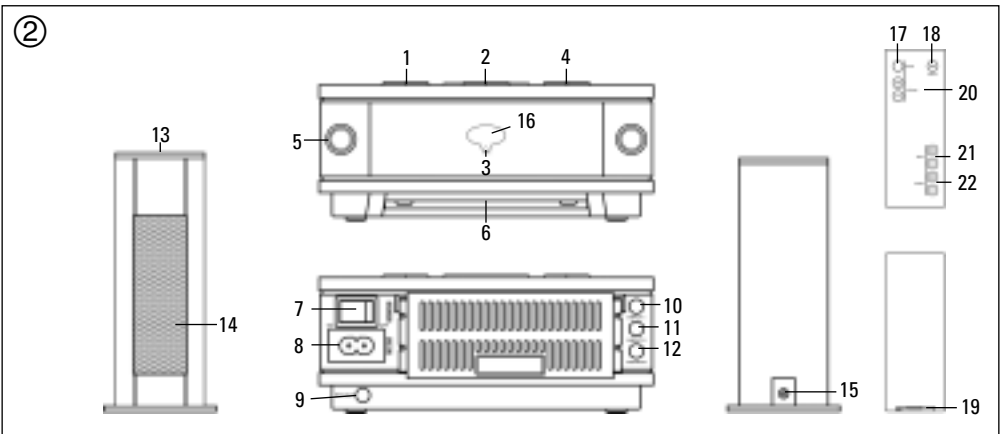


Controls:

- 1) Bass control
- 2) Treble control
- 3) Operating lamp
- 4) Master volume control
- 5) Bass reflex tube
- 6) Bass speaker
- 7) On/Off button
- 8) Power cable socket
- 9) Additional connecting socket for passive subwoofer
- 10) Audio socket 1 (for connecting a PC, notebook etc.)
- 11) Audio socket 2 (for connection of a different source)
- 12) Satellite connecting socket
- 13) Treble speaker
- 14) Mid-range speaker
- 15) Satellite connecting socket
- 16) Infrared sensor

Infrared remote control:

- 17) Mute switch
- 18) Standby button
- 19) Battery compartment
- 20) Master volume control
- 21) Bass control
- 22) Treble control



Specifications:

Power supply: 230 V
 Power PMPO: 800 Watt
 Power RMS: 18 Watt

Dimensions:

Subwoofer: 16.9 x 7.7 x 18.8 cm
 Satellites: 6.5 x 14.5 x 5.5 cm
 Infrared remote control: 9.1 x 3.5 x 0,6 cm

Frequency range:

Subwoofer: 20 Hz – 100 Hz
 Satellites: 100 Hz – 20 kHz

Safety instructions

Please observe the safety remarks in the operating instructions for the PC!

- The speakers should only be transported in their original packaging, or in other suitable packaging which protects them from jolts and knocks.
- Condensation can arise when speakers are transferred from a cold environment into a warm room. Allow the speakers to climatise to the ambient temperature, and ensure that they are absolutely dry, before they are used.
- Ensure that the local mains voltage is 230 V/50 Hz.
- Ensure that the mains socket is freely accessible.
- The speakers' ON/OFF switch does NOT disconnect the speakers from the mains! The mains plug has to be withdrawn from the mains socket to disconnect the speakers.
- Do not use the speakers in moist rooms.
- Conduct the cables in such a manner that they can not become a hazard (tripping) or be damaged.

Observe the corresponding remarks in the instructions when connecting the speakers.

- Ensure that no objects (e.g. metal paper clips, etc.) or liquids can enter the interior of the speakers (electric shock, short circuit).
- Immediately switch off the speakers and disconnect them from the mains in emergencies (e.g. damage to speaker case, controls or power supply line, or in the event of foreign bodies or liquids entering the speakers).
- Any repair work must be carried out only by qualified and authorized technicians.
- Always switch off the speakers and disconnect them from the mains before cleaning them.
The speaker case surface should be cleaned with a dry cloth.

Grime can be removed with a moist cloth that has been dipped into water with a mild detergent and then thoroughly wrung out.

Support and contact information**If products are defective:**

Please contact your dealer or Hama Product Consulting if you have any product claims.

Internet / World Wide Web:

Product support, new drivers or product information can be found at www.hama.de

Support Hotline – Hama Product Consulting:

Tel. +49 (0) 9091 / 502-115

Fax +49 (0) 9091 / 502-272

E-mail: produktberatung@hama.de

F Mode d'emploi

Introduction :

Nous vous remercions d'avoir acheté notre système Sonic Digital 1000 Subwoofer. Ce système de haut-parleurs de qualité supérieure comprend deux satellites et un caisson de graves en aluminium. Il vous garantira de profiter d'une qualité du son exceptionnelle lors de la production sonore High-Quality à partir d'ordinateurs portables (ou non), de lecteurs MP3, iPod, d'une chaîne Hifi ou d'autres sources audio.

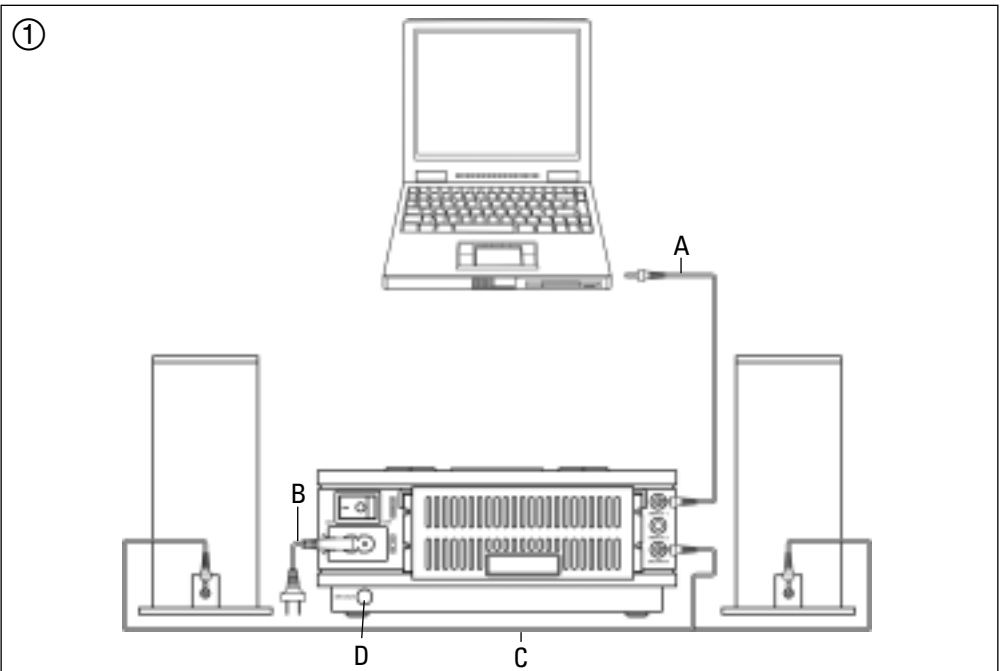
La télécommande infrarouge fournie vous permettra d'adapter la sortie sonore exactement à vos besoins.

Caractéristiques produit :

- Design moderne en aluminium de qualité supérieure
- Particulièrement bien adapté aux écrans plats TFT ou écrans d'ordinateurs portables
- Les satellites peuvent être fixés à la paroi.
- Télécommande infrarouge ultra plate

Connexion (Voir graphique 1) :

- A)** Câble jack 3,5 pour la connexion du système de haut-parleurs à un ordinateur portable (ou non) ou toute autre source audio.
- B)** Câble d'alimentation électrique (230 V)
- C)** Cordon de liaison pour la connexion des satellites au caisson de graves.
- D)** Connexion supplémentaire pour un caisson de graves passif.

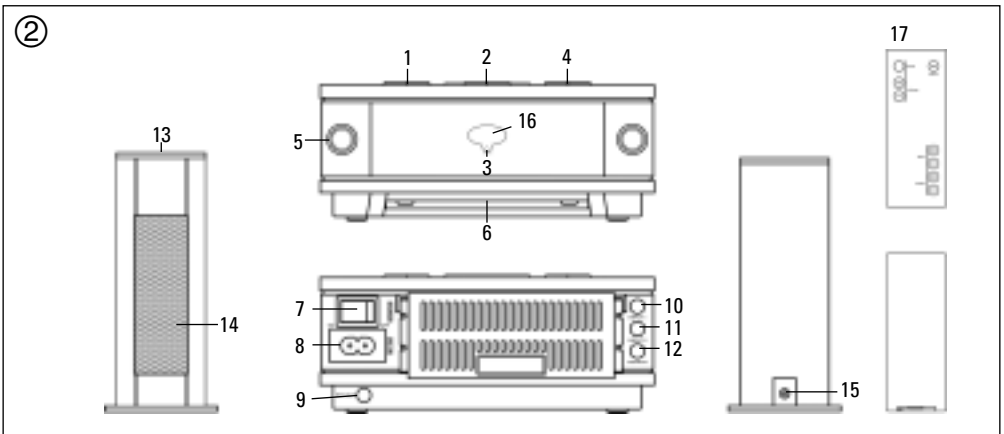


Éléments de commande :

- 1) Réglage des basses
- 2) Réglage des aigus
- 3) Témoin de fonctionnement
- 4) Réglage du volume total
- 5) Tube de système bass-reflex
- 6) Haut-parleur graves
- 7) Touche Marche/Arrêt
- 8) Prise d'alimentation électrique
- 9) Connexion supplémentaire pour un caisson de graves passif
- 10) Sortie audio 1 (pour la connexion d'un ordinateur, etc.)
- 11) Sortie audio 2 (pour la connexion d'une autre source)
- 12) Prise de branchement pour les satellites
- 13) Haut-parleur d'aigus
- 14) Haut-parleur de médiums
- 15) Prise de branchement des satellites
- 16) Capteur infrarouge

Télécommande infrarouge :

- 17) Commutation en mode silencieux
- 18) Touche de veille (stand by)
- 19) Logement des piles
- 20) Réglage du volume total
- 21) Réglage des basses
- 22) Réglage des aigus



Fiche technique :

Alimentation en électricité : 230 V
 Puissance PMPO : 800 Watt
 Puissance RMS : 18 Watt

Dimensions :

Caisson des graves : 16,9 x 7,7 x 18,8 cm
 Satellites : 6,5 x 14,5 x 5,5 cm
 Télécommande infrarouge : 9,1 x 3,5 x 0,6 cm

Plage de fréquence :

Caisson de basses : 20 Hz – 100 Hz
 Satellites : 100 Hz – 20 kHz

Consignes de sécurité

Tenir compte des consignes de sécurité du PC et autres matériels !

- Ne transporter les enceintes que dans leur emballage d'origine ou sous autre emballage approprié procurant une protection contre les chocs.
- Lorsque les enceintes passent d'un espace froid dans une pièce à température normale, il peut se produire de la condensation. Ne mettre les enceintes en service que lorsqu'elles ont admises la température de la pièce et qu'elles sont absolument sèches.
- S'assurer que la tension du réseau est de 230 V/50 Hz.
- S'assurer que la prise de courant est librement accessible. L'interrupteur n'établit pas une isolation entre l'enceinte et la tension réseau. Pour une isolation totale, il faut débrancher la fiche de prise de courant.
- N'utiliser les hautparleurs que dans des locaux secs.
- Poser les câbles et cordons de manière qu'ils ne soient pas une source de danger (trébuchement) et qu'ils soient à l'abri de dégradations. Pour le raccordement des enceintes, tenir compte des indications dans le présent mode d'emploi.
- Veiller à ce qu'aucun petit matériel (trombones, etc.) ni de liquide ne pénètre à l'intérieur des enceintes (choc électrique, court-circuit).
- En cas d'urgence (par ex. endommagement du boîtier, des éléments de commande ou du cordon secteur, pénétration de liquide ou d'un corps étranger) couper immédiatement l'enceinte et débrancher la fiche secteur.
- Les réparations ne doivent être confiées qu'à du personnel qualifié agréé!
- Avant le nettoyage des enceintes, les couper et débrancher la fiche secteur.

La surface des enceintes peut être nettoyée avec un chiffon sec. En présence de crasse récalcitrante, le chiffon peut être humidifié (le plonger dans l'eau ajoutée d'un détergent doux, et bien l'essorer).

Support technique et contact**En cas d'appareil défectueux :**

En cas de réclamation concernant le produit, veuillez vous adresser à votre revendeur ou au département conseil produits de Hama.

Internet / World Wide Web :

Notre support technique, les nouveaux pilotes et les informations produits sont disponibles sous : www.hama.de

**Ligne téléphonique directe d'assistance –
Conseil produits Hama :**

Tél. +49 (0) 9091 / 502-115

Fax +49 (0) 9091 / 502-272

e-mail : produktberatung@hama.de