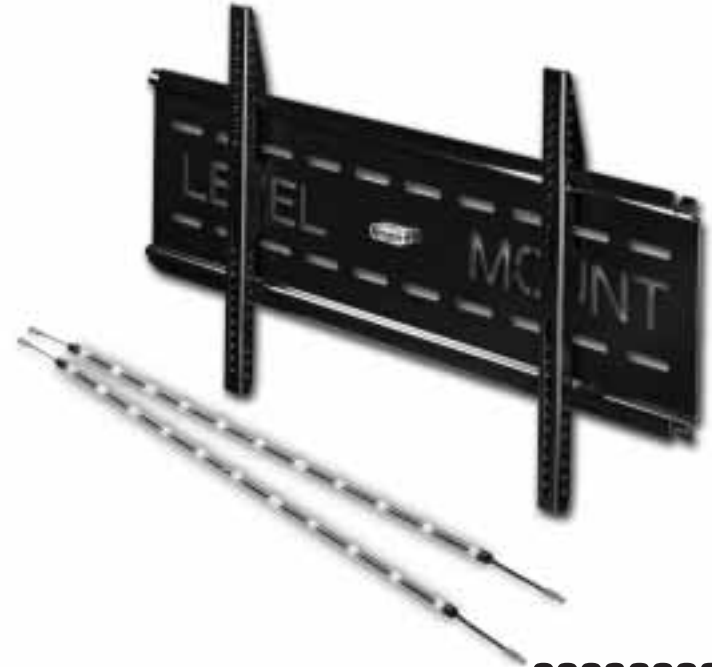


# ***hama***<sup>®</sup>

H O M E   E N T E R T A I N M E N T

## **LCD/LED/Plasma Wandhalterung + Hintergrundbeleuchtung Wall Bracket + backlight**



# ***hama***<sup>®</sup>

**PO Box 80 · 86651 Monheim/Germany**

**Phone: +49 9091 502-0**

**Fax: +49 9091 502-458**

**[hama@hama.de](mailto:hama@hama.de)**

**<http://www.hama.com>**

All listed brands are trademarks of the corresponding companies. Errors and omissions excepted, and subject to technical changes. Our general terms of delivery and payment are applied.

00096008/08.09

**00096008**

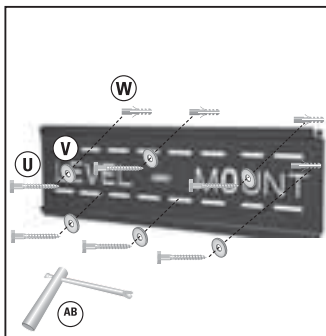
Ⓓ	Inhaltsverzeichnis	S. 10 - 14
ⒼⒷ	List of contents	S. 15 - 19
Ⓕ	Table des matières	S. 20 - 24
Ⓔ	Índice	S. 25 - 29
ⒶⓃ	Inhoudsopgave	S. 30 - 34
Ⓘ	Indice	S. 35 - 39
ⒸⓇ	Περιεχόμενα	S. 40 - 44
Ⓒ	Innehållsförteckning	S. 45 - 49
ⒻⓃ	Sisällysluettelo	S. 50 - 54
ⒶⓁ	Spis treści	S. 55 - 59
Ⓕ	Tartalmi ismertető	S. 60 - 64
ⒸⓏ	Obsah	S. 65 - 69
ⒸⓀ	Obsah	S. 70 - 74
Ⓐ	Índice	S. 75 - 79
ⒶⓇⓈ	Оглавление	S. 80 - 84
ⒸⓇ	İçindekiler	S. 85 - 89
ⒶⓇⓄ	Cuprins	S. 90 - 94

	(A) M4x12 (x4)		(Q) M4 (x4)
	(B) M4x20 (x4)		(R) M5 (x12)
	(C) M4x30 (x4)		(S) M6 (x4)
	(D) M5x12 (x4)		(T) M8 (x4)
	(E) M5x20 (x4)		(U) M8x87 (x6)
	(F) M5x30 (x4)		(V) M8 (x6)
	(G) M6x12 (x4)		(W) Ø14 (x6)
	(H) M6x24 (x4)		(X) (x2)
	(I) M6x35 (x4)		
	(K) M8x16 (x4)		(Y) (x2)
	(L) M8x25 (x4)		
	(M) M8x40 (x4)		(Z) M5x48 (x8)
	(N) M4/M5 (x4)		(AA) M5 (x8)
	(O) M4/M5 (x4)		(AB) 13 mm
	(P) M6/M8 (x4)		

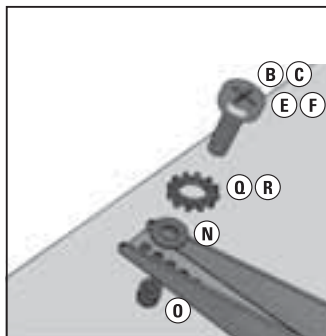
1



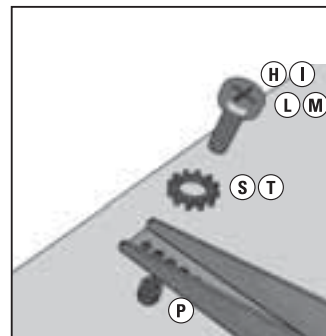
2



3c

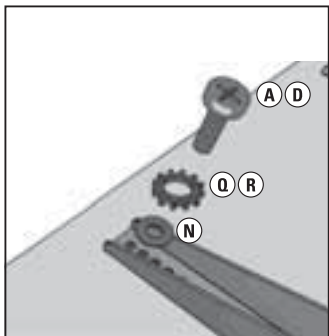


3d

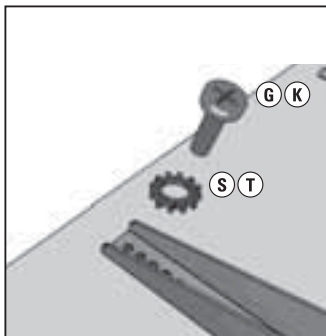


Abgerundete Rückseite  
Curved back

3a

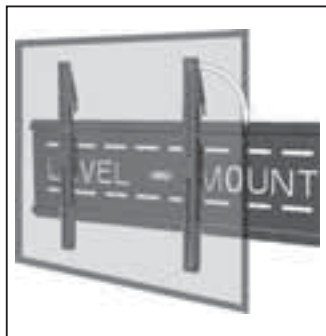


3b



Gerade Rückseite  
Flat back

4



5

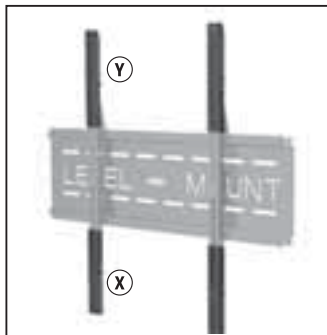


6

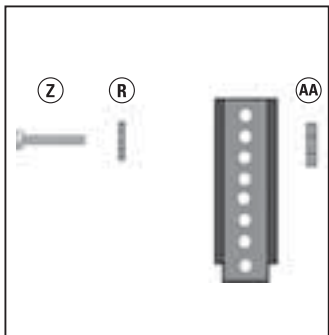


Optional: Sicherheitsschloss (nicht enthalten)  
Optionally: safety lock (not included)

7



8





1 x



1 x



-



22,9 cm

-



81,3 cm

2



6 x



2 x

## Inhaltsverzeichnis:

### Wandhalterung

1. Hinweise zur Anleitung
2. Anwendungsbereich und Spezifikationen
3. Teileliste
4. Warn- und Sicherheitshinweise
5. Installation
6. Bedienung & Wartung

### TV-Relax

7. Hinweise zur Anleitung
8. Packungsinhalt
9. Positionierung und Installation
10. Bedienung (optional: Fernbedienung)
11. Sicherheitshinweise
12. Technische Daten
13. Kontakt

### Wandhalterung

#### 1. Hinweise zur Anleitung

Bewahren Sie die Anleitung während der gesamten Lebensdauer des Produkts auf und geben Sie diese an nachfolgende Benutzer oder Besitzer weiter.

#### 2. Anwendungsbereich und Spezifikationen

Die Halterung dient der Wandbefestigung von Flachbildschirmen für den privaten Haushaltsgebrauch.

Maximale Tragkraft: 90 kg

Bildschirmdiagonale: 94,0 - 165,0 cm (US: 37" - 65")

Tiefe: 3,0 cm

Abmessung der Wandbefestigungsplatte: 90,8 x 22,9 cm

Aufnahme: nach VESA-Standard bis 800x800

#### 3. Teileliste

Siehe Seite 3.

Set beim Auspacken auf Vollständigkeit prüfen und sicherstellen, dass keine äußerlichen Schäden (geknickte Kabel, beschädigte Isolierung, etc.) vorhanden sind. Verpackung mit den Einlagen für spätere Transporte aufbewahren.

#### 4. Warn- und Sicherheitshinweise

Bitte wenden Sie sich für die Montage dieser Halterung an dazu ausgebildete Fachkräfte! Bitte prüfen Sie vor der Installation der Halterung das Montage-Set auf Vollständigkeit und stellen Sie sicher, dass keine fehlerhaften oder beschädigte Teile enthalten sind. Verwenden Sie die Halterung ausschließlich für den dazu vorgesehenen Zweck. Prüfen Sie unbedingt vor der Installation die Eignung der vorgesehenen Wand für das anzubringende Gewicht und vergewissern Sie sich, dass sich an der Montagestelle in der Wand keine elektrischen Leitungen, Wasser-, Gas- oder sonstige Leitungen befinden. Beachten Sie im Besonderen, dass die mitgelieferten Dübel nur für Beton- und Vollziegelwände zugelassen sind. Besorgen Sie sich spezielles Installationsmaterial im Fachhandel bei anderen Materialarten der für die Installation vorgesehenen Wand. Beachten Sie ebenfalls einen Sicherheitsabstand um das TV-Gerät (abhängig vom Modell).

Die Halterung nicht an Orten montieren unter denen sich Personen aufhalten könnten. Nach der Montage der Halterung und des Flachbildschirms sind diese auf ausreichende Festigkeit und Betriebssicherheit zu überprüfen. Diese Prüfung ist in regelmäßigen Abständen zu wiederholen (mindestens vierteljährlich). Bei Beschädigungen den TV abbauen und den Halter nicht mehr benutzen. Halter und TV nur zu zweit montieren, Verstellen des Halters nur zu zweit! Bei der Montage und beim Verstellen darauf achten, dass keine elektrischen Leitungen gequetscht oder beschädigt werden. Die Halterung nicht schwerer als die angegebene maximale Tragkraft belasten und die angegebene maximale Diagonale nicht überschreiten. Achten Sie darauf die Halterung nicht asymmetrisch zu belasten. Beim Verstellen darauf achten, dass die Halterung nicht asymmetrisch belastet wird und dabei die maximale Gewichtsangabe überschritten wird.

Die Firma HAMA GmbH & Co. KG wird keine Gewährleistung für unsachgemäß installierte Halterungen übernehmen oder daraus resultierenden Schäden.

#### 5. Installation

Beachten Sie die Warn- und Sicherheitshinweise.  
Folgen Sie der bebilderten Anleitung zur Installation auf den Seiten 4-7.

## 6. Bedienung & Wartung

Halterung ist nicht verstellbar.

Zur Sicherung den Hebel der Tragearme senkrecht stellen.

Beigepackte Verlängerungsarme dienen zur Erweiterung auf VESA Standard 800x800.

Die Festigkeit und Betriebssicherheit sind in regelmäßigen Abständen (mindestens vierteljährlich) zu überprüfen. Reinigung nur mit Wasser oder handelsüblichen Haushaltsreinigern.

-----

## TV-Relax

### 7. Hinweise zur Anleitung

Bewahren Sie die Anleitung während der gesamten Lebensdauer des Produkts auf und geben Sie diese an nachfolgende Benutzer oder Besitzer weiter.

-----

### 8. Packungsinhalt

Siehe Seite 8-9

Set beim Auspacken auf Vollständigkeit prüfen und sicherstellen, dass keine äußerlichen Schäden (geknickte Kabel, beschädigte Isolierung, etc.) vorhanden sind. Verpackung mit den Einlagen für spätere Transporte aufbewahren.

-----

### 9. Positionierung und Installation

LED-Röhren mit Hilfe der Befestigungsclips und dem aufgebrachten Klebeband befestigen. Die Röhren sind vielseitig einsetzbar und besonders für die stimmungsvolle, indirekte Hintergrundbeleuchtung bei Flachbildschirmen geeignet.

Röhren über die Stecker verbinden, gegebenenfalls mit Hilfe der Verlängerungskabel. Die erste Röhre in die Buchse der Steuerbox stecken. Das entgegengesetzte Ende wird nirgends eingesteckt.

Steuerbox mit dem Netzteil verbinden und anschließend das Netzteil in die Steckdose stecken. Die Steuerbox hat eine magnetische Rückseite, mit deren Hilfe Sie die Box z.B. an einer Wandhalterung aus Metall befestigen können.

Vor Inbetriebnahme die Sicherheitshinweise durchlesen und beachten.

-----

## 10. Bedienung (optional Fernbedienung)

Die Beleuchtungen können über die Steuerbox gesteuert werden, bzw. über die optional verfügbare Fernbedienung. Die Erweiterungssets können nur als Ergänzung zu einem Set inklusive Steuerbox verwendet werden. Bestes Ergebnis wird mit 4 Röhren erzielt. Maximal dürfen nur 8 Röhren in Reihe geschaltet werden.

1. Manueller Farbwechsel: Zum Einschalten POWER/MODE Taste drücken. Durch mehrfaches Drücken insgesamt 7 Farbmodi durch wechseln. Durch erneutes Betätigen wird die Beleuchtung wieder abgeschaltet.

2. Tonsteuerung, mehrfarbig: bei eingeschalteter Beleuchtung die „UP“-Taste betätigen. Durch Drücken von „UP“ und „DOWN“ kann die Empfindlichkeit in 5 Schritten reguliert werden.

3. Tonsteuerung, einfarbig: bei eingeschalteter mehrfarbiger Tonsteuerung können durch die Betätigung der „POWER/MODE“ – Taste einzelne Farben durchgeschaltet werden. Die Empfindlichkeit kann wie bei 2.) durch die Tasten „UP“ und „DOWN“ reguliert werden.

4. Farbwechselmodus: bei eingeschalteter Beleuchtung „POWER/MODE“ – Taste mindestens 2 Sekunden gedrückt halten. Alle 7 Farben werden nacheinander durch gewechselt. Geschwindigkeit des Farbwechsels kann durch die Tasten „UP“ und „DOWN“ reguliert werden.

-----

## 11. Sicherheitshinweise

- Die Beleuchtung nicht anschließen, solange sie noch in der Verpackung ist
  - Verwenden Sie die Beleuchtung nur in trockenen und geschlossenen Räumen
  - Die LEDs können nicht ersetzt werden
  - Die Beleuchtung nicht mit andersartigen Beleuchtungssystemen zusammenschließen
  - Stellen Sie sicher, dass Netzspannung 100-240V ~59/60Hz beträgt
  - Verlegen Sie die Kabel so, dass man nicht darauf treten oder darüber stolpern und nicht durch darauf liegende Gegenstände beschädigt werden kann
  - Es dürfen keine Gegenstände wie z.B. Büroklammern in die Gehäuse gelangen, da diese einen Kurzschluss verursachen könnten
  - Vermeiden Sie jeglichen Kontakt mit Flüssigkeiten
  - Verwenden Sie zum Reinigen nur ein trockenes Tuch
  - Zur vollständigen Trennung von der Netzspannung muss der Netzstecker aus der Steckdose gezogen werden
  - Reparaturen dürfen nur von autorisiertem Fachpersonal durchgeführt werden
  - Maximal dürfen Röhren mit einem Verbrauch von 16 W angeschlossen werden
  - Auf keinen Fall Rückwand des TV-Gerätes beschädigen
  - Belüftungsschlitze nicht überkleben
-

## 12. Technische Daten

Netzteil:  
Eingang: 100-240V ~59/60Hz  
Ausgang: 16V – 1A  
Leistung: 16 W

Steuereinheit:  
Eingang: 16V – 1A  
Ausgang: 16V – 1A

81,3 cm Röhren:  
Spannung: 16 V  
Leistung: 3W

---

## 13. Kontakt

Bitte wenden Sie sich bei Fragen an Ihren Händler oder an die HAMA Produktberatung:

Tel. +49 (0) 9091 / 502-115

Fax +49 (0) 9091 / 502-272

E-mail: produktberatung@hama.de

## Contents:

### Wall Bracket

1. Note on Instructions
2. Intended Use and Specifications
3. Parts List
4. Warning and Safety Instructions
5. Installation
6. Operation & Maintenance

### TV-Relax

7. Note on instructions
  8. Package contents
  9. Positioning and installation
  10. Operation (optional: remote control)
  11. Safety instructions
  12. Technical specifications
  13. Contact
- 

### Wall Bracket

#### 1. Note on Instructions

Keep the instructions for the complete service life of the product and pass them on to subsequent users or owners.

---

#### 2. Intended Use and Specifications

The bracket is used for wall mounting flat panel displays for private household use.

Maximum load bearing capacity: 90 kg

Screen size: 94,0 - 165,0 cm (US: 37" - 65")

Depth: 3,0 cm

Wall mounting plate dimensions: 90,8 x 22,9 cm

Mounting holes: according to the VESA standard until 800x800

---



### 3. Parts List

See page 3.

While you are unpacking, ensure that the set is complete and that there is no visible damage (crimped cables, damaged insulation, etc.). Keep the packaging and inlay for transport at a later time.

---

### 4. Warning and Safety Instructions

For proper mounting, please have this bracket fitted by a qualified technician. Please check that the assembly set for completeness before installing the bracket and ensure that none of the parts are faulty or damaged. Use the bracket for the intended purpose only. Before installing the bracket, ensure that the wall on which the television is to be mounted is suitable for the weight and make sure that no electrical wires, water, gas or other lines are located around the installation location. Please note in particular that the provided wall anchors are suitable only for concrete and brick walls. If the wall on which the television is to be mounted is made of other materials, you should buy appropriate installation material from a specialised dealer. Also observe the necessary safety clearance around the TV set (depends on the model).

The bracket may not be mounted above locations where persons might linger. Once you have mounted the bracket and the flat panel display, check that they are sufficiently secure and safe to use. You should repeat this check at regular intervals (at least every three months). If the bracket is damaged, remove the TV and do not continue to use the bracket. Mount the TV and the bracket only with the help of a second person. Adjust the bracket only with the help of a second person. Ensure that electrical cables are not crushed or damaged during installation and adjustment. Do not place loads on the bracket that are heavier than the load bearing capacity specified and do not exceed the specified maximum size. Ensure that the bracket is loaded symmetrically. During adjustment, ensure that the bracket is loaded symmetrically and that the maximum weight is not exceeded. Hama GmbH & Co. KG does not accept warranty claims for improperly installed brackets or any resulting damage.

---

### 5. Installation

Observe the warning and safety instructions.  
Follow the illustrated instructions on pages 4-7 for installation.

---

### 6. Operation & Maintenance

Bracket is not adjustable.

To secure the bracket, move the lever on the carrying arm into a vertical position. The included extension arms are used for expansion to the VESA standard 800x800.

Check that the bracket is secure and safe to use at regular intervals (at least every three months). Only clean with water or standard household cleaners.

---

### TV-Relax

#### 7. Note on Instructions

Keep the instructions for the complete service life of the product and pass them on to subsequent users or owners

---

#### 8. Package contents

See page 8-9

While you are unpacking, ensure that the set is complete and that there is no visible damage (crimped cables, damaged insulation, etc.). Keep the packaging and inlay for transport at a later time.

---

#### 9. Positioning and installation

Secure the LED tubes using the mounting clips and the applied tape. The tubes have many uses, and are particularly useful for atmospheric, indirect back ground lighting in conjunction with flat panel displays.

Connect the tubes via the plugs, using the extension cable if necessary. Insert the first tube into the socket of the control box. The opposite end does not need to be inserted anywhere.

Connect the control box to the power supply unit and then plug the power supply unit into a power outlet. The control box has a magnetic back, with which you can, for example, hang the box on a metal wall bracket.

Read through and follow the safety notes carefully before using the device for the first time.

---

## 10. Operation (optional: remote control)

The lighting can be controlled via the control box or via the optionally available remote control. The expansion kits can only be used as an expansion to a set which includes a control box. You will achieve the best results with 4 tubes. A maximum of 8 tubes in a row can be used.

1. Changing colours manually: Press the POWER/MODE button to turn the lighting on. Press multiple times to switch between 7 colour modes. If you press the button once more the lighting is turned off.
2. Shade control, multi-coloured: When the lighting is switched on, press the "UP" button. By pressing "UP" and "DOWN" the sensitivity can be regulated in 5 steps.
3. Shade control, individual colours: When the multi-coloured shade control is turned on, pressing the "POWER/MODE" button allows you to switch through individual colours. By pressing "UP" and "DOWN" the sensitivity can be regulated as in step 2.
4. Colour changing mode: When the lighting is turned on, hold the "POWER/MODE" button down for at least two seconds. All 7 colours will be shown one after another. The speed of the colour change can be controlled using the "UP" and "Down" buttons.

---

## 11. Safety instructions

- Do not connect the lighting when it is still in the packaging.
- Use the lighting only in enclosed, dry spaces.
- The LEDs cannot be replaced.
- Do not connect the lighting with other types of lighting systems.
- Ensure that the mains power supply is 100-240V ~59/60Hz.
- Route the cables so that no one will walk on or trip over them and so that they are not damaged by objects lying on top of them.
- Do not allow objects such as paper clips, etc. to fall into the casing, since they may cause a short circuit.
- Keep all liquids away.
- Use only a dry cloth to clean the device.
- The mains plug must be pulled out of the wall socket in order to disconnect from the mains voltage completely.
- Repair work may only be performed by authorised specialists.
- Only tubes with a maximum consumption of 16 W may be connected.
- Do not damage the rear panel of the TV
- Do not cover up ventilation openings

## 12. Technical specifications

Power supply unit:  
Input: 100-240V ~59/60Hz  
Output: 16V – 1A  
Power: 16 W

Control unit:  
Input: 16V – 1A  
Output: 16V – 1A

81.3 cm tubes:  
Voltage: 16 V  
Power: 3W

---

## 13. Contact

If the product is defective:

Please contact your dealer or HAMA Product Consulting if you have any product claims.

Support hotline - HAMA Product Consulting:

Tel. +49 (0) 9091 / 502 – 115

Fax +49 (0) 9091 / 502 – 272

e-mail: [produktberatung@hama.de](mailto:produktberatung@hama.de)

## Sommaire:

### Support mural

1. Instructions concernant la notice d'utilisation
2. Domaine d'application et spécifications
3. Liste des pièces
4. Avertissements et consignes de sécurité
5. Installation
6. Maniement & entretien

### TV-Relax

7. Instructions concernant la notice d'utilisation
8. Contenu de l'emballage
9. Positionnement et installation
10. Commande ( télécommande en option)
11. Consignes de sécurité
12. Caractéristiques techniques
13. Contact

### Support mural

#### 1. Instructions concernant la notice d'utilisation

Veillez conserver cette notice d'utilisation pendant toute la durée de vie du produit et la transmettre aux futurs utilisateurs/propriétaires.

#### 2. Domaine d'application et spécifications

Ce support de fixation est utilisé pour le montage mural d'écrans plats dans une installation domestique.

Charge maximale: 90 kg

Diagonale d'écran: 94,0 - 165,0 cm (US: 37" - 65")

Profondeur: 3,0 cm

Dimension de la plaque de fixation murale: 90,8 x 22,9 cm

Fixation : conforme au standard VESA au 800x800

#### 3. Liste des pièces

Voir page 3.

Lors du déballage, veuillez contrôler que tous les composants ont été livrés et ne présentent aucune détérioration (pluie de câble, isolation endommagée, etc.). Nous vous recommandons de conserver l'emballage et les protections pour tout transport ultérieur.

#### 4. Avertissements et consignes de sécurité

Veillez vous adresser à un spécialiste qualifié lors de l'installation de ce support. Avant d'entreprendre l'installation, veuillez vérifier que la livraison est complète et qu'elle ne contient pas de pièces endommagées. Utilisez le support exclusivement en conformité avec l'usage prévu. Avant l'installation, vérifiez impérativement que le mur prévu pour recevoir la fixation dispose d'une force portante suffisante pour supporter le poids de l'appareil et qu'aucune conduite d'électricité, d'eau, de gaz ni aucune autre conduite ne passe dans cette partie de la cloison. Tenez particulièrement compte du fait que les chevilles livrées conviennent uniquement aux murs en béton ou en briques pleines. Procurez-vous le matériel d'installation adéquat dans un commerce spécialisé, dans le cas où le mur prévu pour l'installation est constitué d'un autre matériau. Respectez également la distance de sécurité autour du téléviseur (selon le modèle).

Le support ne doit pas être installé au-dessus d'un endroit où des personnes sont susceptibles de se tenir. Après avoir installé le support et l'écran plat, vérifiez la solidité et la sécurité de l'ensemble. Refaites ce contrôle à intervalles réguliers (au moins trimestriels). En cas de détérioration, enlevez le téléviseur et n'utilisez plus le support. Deux personnes sont nécessaires afin d'installer le support et le téléviseur ou de modifier la position du support. Lors de l'installation et de l'ajustage du support, veillez à n'endommager ni coincer aucune conduite électrique. Ne dépassez pas la charge maximale du support ni la diagonale maximale indiquées au point 2. Faites attention à ne pas charger le support de façon asymétrique. Lors de l'ajustage, veillez à répartir la charge de façon symétrique sur le support et à ne pas dépasser la charge maximale.

La société HAMA GmbH & Co KG ne se porte pas garante en cas d'installation non conforme du support de fixation, ou en cas de dommages résultant d'une installation non conforme.

#### 5. Installation

Respectez les avertissements et les consignes de sécurité. Suivez les illustrations d'installation aux pages 4-7 de la notice.

#### Remarque:

Image 3a/b: face arrière droite

Image 3c/d: face arrière droite

Image 6: En option: serrure de sûreté (non fournie)

### 6. Maniement & entretien

Fixation non ajustable.

Placez le levier des bras porteurs à la verticale afin de bloquer la fixation.

Les rallonges de bras fournies sont utilisées pour l'extension au standard VESA 800 x 800.

Contrôlez la solidité et la sécurité de fonctionnement de l'installation à intervalles réguliers (au moins trimestriels). Pour le nettoyage, utilisez uniquement de l'eau ou un détergent ménager courant.

### TV-Relax

#### 7. Instructions concernant la notice d'utilisation

Veillez conserver cette notice d'utilisation pendant toute la durée de vie du produit et la transmettre aux futurs utilisateurs/propriétaires.

#### 8. Contenu de l'emballage

Voir page 8-9

Lors du déballage, veuillez contrôler que tous les composants ont été livrés et ne présentent aucune détérioration (pluie de câble, isolation endommagée, etc.). Nous vous recommandons de conserver l'emballage et les protections pour tout transport ultérieur.

#### 9. Positionnement et installation

Fixez les tubes LED à l'aide des clips de fixation et de la bande adhésive fournie. Les tubes peuvent être utilisés de façon polyvalente et sont particulièrement bien adaptés pour créer un éclairage de fond indirect agréable en présence d'écrans plats.

Raccordez les tubes à l'aide des fiches et utilisez, le cas échéant, la rallonge. Insérez le premier tube dans la prise du boîtier de commande. L'autre extrémité n'est branchée nulle part.

Raccordez le boîtier de commande au bloc secteur, puis le bloc secteur à une prise de courant. La face arrière du boîtier de commande est aimantée ; vous pouvez donc le fixer à un support mural métallique par exemple.

Veillez lire attentivement les consignes de sécurité avant la mise en service et les respecter.

#### 10. Commande (télécommande en option)

Vous pouvez piloter l'éclairage à l'aide du boîtier de commande ou à l'aide de la télécommande en option. Vous pouvez utiliser des kits d'extension uniquement comme complément à un kit comprenant un boîtier de commande. Vous obtiendrez les meilleurs résultats avec 4 tubes. Uniquement 8 tubes peuvent être raccordés par série.

1. Changement de couleurs manuel : appuyez sur la touche POWER/MODE afin de mettre l'unité sous tension. Vous pouvez passer d'une couleur à l'autre (7 coloris) en appuyant plusieurs fois sur la touche. Appuyez une nouvelle fois sur la touche afin de mettre l'unité hors tension.

2. Pilotage du son, multicolore : une fois l'éclairage allumé, appuyez sur la touche UP. Les touches UP et DOWN vous permettent de régler les 5 degrés de sensibilité.

3. Pilotage du son, unicolore : une fois le pilotage du son multicolore activé, appuyez sur la touche POWER/MODE afin de commuter entre les différentes couleurs. Comme décrit au point 2), les touches UP et DOWN vous permettent de régler la sensibilité.

4. Mode de changement de la couleur : une fois l'éclairage allumé, appuyez sur la touche POWER/MODE et maintenez-la enfoncée pendant au moins 2 secondes. L'unité passe successivement d'une couleur à l'autre (7 coloris). Vous pouvez régler la vitesse de commutation à l'aide des touches UP et DOWN.

#### 11. Consignes de sécurité

- déballiez entièrement l'unité avant de la raccorder
- utilisez l'éclairage uniquement à l'intérieur, dans des pièces fermées et sèches
- les DEL ne peuvent pas être remplacées
- ne raccordez pas l'éclairage avec d'autres systèmes d'éclairage
- assurez-vous que la tension disponible correspond bien à 100-240V ~50/60Hz
- posez les câbles de telle sorte que vous ne puissiez pas marcher dessus ou qu'ils ne puissent ni provoquer de chute, ni être détériorés par d'autres objets
- assurez-vous qu'aucun objet (trombone etc.) ne puisse pénétrer dans le boîtier (risque de court-circuit)
- évitez tout contact avec des liquides
- utilisez uniquement un chiffon doux et sec pour nettoyer l'unité
- retirez la fiche secteur de la prise de courant afin de mettre l'unité totalement hors tension
- faites effectuer les réparations uniquement par du personnel qualifié autorisé
- Raccordez uniquement des tubes d'une consommation maximale de 16 W.
- Veillez impérativement à ne pas endommager la face arrière de votre téléviseur
- Ne recouvrez pas les orifices d'aération

## 12. Caractéristiques techniques

Bloc secteur:  
Entrée: 100-240V ~59/60Hz  
Sortie: 16V – 1A  
Puissance: 16 W

Unité de commande:  
Entrée: 16V – 1A  
Sortie: 16V – 1A

Tubes 81.3 cm:  
Tension: 16 V  
Puissance: 3W

---

## 13. Contact

En cas de question, veuillez vous adresser à votre revendeur ou au service de conseil produits de Hama :

Tel. +49 (0) 9091 / 502-115

Fax +49 (0) 9091 / 502-272

E-mail: produktberatung@hama.de

## Índice:

### Soporte de pared

1. Notas sobre las instrucciones
2. Campo de aplicación y especificaciones
3. Lista de piezas
4. Indicaciones de aviso y de seguridad
5. Instalación
6. Manejo y mantenimiento

### TV-Relax

7. Notas sobre las instrucciones
- 8 Contenido del paquete
9. Ubicación e instalación
10. Manejo (opcional: mando a distancia)
11. Instrucciones de seguridad
12. Datos técnicos
13. Contacto

---

### Soporte de pared

#### 1. Notas sobre las instrucciones

Conserve estas instrucciones durante toda la vida útil del producto y entréguelas al usuario o propietario posterior.

---

#### 2. Campo de aplicación y especificaciones

El soporte sirve para fijar pantallas planas a la pared para el uso privado doméstico.

Capacidad de carga máxima: 90 kg

Diagonal de pantalla: 94,0 - 165,0 cm (US: 37" - 65")

Profundidad: 3,0 cm

Dimensiones de la placa de fijación a la pared: 90,8 x 22,9 cm

Alojamiento: Conforme al estándar VESA hasta 800x800

---

### 3. Lista de piezas

Véase página 3.

Compruebe que en el paquete se encuentran todos los componentes y que no presentan daños externos (cable doblado, aislamiento deteriorado, etc.). Guarde el embalaje con sus piezas interiores para un posible transporte posterior.

---

### 4. Indicaciones de aviso y de seguridad

Recorra a personal especializado con la formación adecuada para el montaje de este soporte! Compruebe antes de proceder a la instalación del soporte que el juego de montaje está completo y que ninguna de las piezas está dañada o presenta defectos. Emplee el soporte exclusivamente para la función para la que fue diseñado. Antes de empezar con la instalación, es imprescindible comprobar que la pared puede soportar el peso que se va a montar y asegurarse de que por el punto de montaje de la pared no pasan cables eléctricos ni tuberías de agua, gas o de otro tipo. Tenga especialmente en cuenta que los tacos suministrados sólo se pueden aplicar en paredes de cemento y de ladrillo macizo. En el caso de que la pared en la que se va a instalar el soporte sea de otros materiales, adquiera material especial de instalación en un comercio especializado. Observe también la distancia de seguridad alrededor del televisor (en función del modelo).

El soporte no se debe instalar en lugares por debajo de los cuales se puedan encontrar personas. Una vez finalizado el montaje del soporte, se debe comprobar la firmeza y la seguridad de funcionamiento de éste. Esta comprobación se debe repetir a intervalos regulares de tiempo (trimestralmente, como mínimo). En caso de que se hayan producido deterioros, desmonte el televisor y no siga utilizando el soporte. El soporte y el televisor se deben montar sólo entre dos personas, el soporte se debe desplazar sólo entre dos. Durante el montaje y a la hora de desplazarlo, asegúrese de que los cables eléctricos no se vean aplastados o deteriorados. No cargue el soporte más de la carga máxima indicada, el televisor no debe tener una diagonal mayor que la diagonal máxima indicada. Asegúrese de no cargar el soporte de forma asimétrica. A la hora de desplazar, asegúrese de que el soporte no se verá cargado de forma asimétrica y de que no se superará el peso máximo indicado.

La empresa HAMA GmbH & Co.KG no se responsabiliza de soportes que se hayan instalado incorrectamente ni de los daños que ello pudiera ocasionar.

---

### 5. Instalación

Observe a las instrucciones de aviso y de seguridad.  
Siga las instrucciones ilustradas de instalación de las páginas 4-7.

#### Nota:

Esquema 3a/b: Parte trasera recta  
Esquema 3c/d: Parte trasera redondeada  
Esquema 6: Opción: Candado de seguridad (no incluido en el volumen de suministro)

---

### 6. Manejo y mantenimiento

El soporte no se puede ajustar.

Para fijar, coloque la palanca de los brazos portadores en posición vertical.  
Los brazos de extensión adjuntos sirven para ampliar al standard VESA 800x800.

Se debe comprobar la firmeza y la seguridad de funcionamiento periódicamente (trimestralmente como mínimo). La limpieza se debe realizar con agua o con limpiadores domésticos convencionales.

---

### TV-Relax

#### 7. Notas sobre las instrucciones

Conservar estas instrucciones durante toda la vida útil del producto y entréguelas al usuario o propietario posterior.

---

#### 8. Contenido del paquete

Véase página 8-9

Compruebe que en el paquete se encuentran todos los componentes y que no presentan daños externos (cable doblado, aislamiento deteriorado, etc.). Guarde el embalaje con sus piezas interiores para un posible transporte posterior.

---

#### 9. Ubicación e instalación

Con ayuda de los clips de fijación, fije los tubos LED sobre la cinta adhesiva previamente aplicada. Los tubos son de uso muy polifacético y muy adecuados para disfrutar de una agradable iluminación de fondo indirecta en televisores de pantalla plana.

Conecte los tubos mediante los conectores, en caso necesario, utilice un cable de extensión. Conecte los primeros tubos en la hembra de la caja de control. El extremo opuesto no se conecta en ningún sitio.

Conecte la caja de control con la fuente de alimentación y, seguidamente, la fuente de alimentación a la toma de corriente. La caja de control tiene una pared posterior magnética con la que puede fijarla, p. ej., a un soporte de metal.

Antes de la puesta en funcionamiento, lea y observe las indicaciones de seguridad.

---

## 10. Manejo (opcionalmente, mando a distancia)

La iluminación se puede controlar mediante la caja de control o mediante el mando a distancia de adquisición opcional. Los sets de ampliación se pueden utilizar sólo como complemento de un set inclusive caja de control. El mejor resultado se consigue con 4 tubos. Como máximo se pueden conectar 8 tubos en serie.

1. Cambio de color manual: Para encender, pulse la tecla POWER/MODE. Pulsando la tecla repetidas veces, se cambia entre un total de 7 modos de color. Pulsando de nuevo la tecla, la iluminación se apaga.
2. Control de tono, varios colores: Con la iluminación activada, pulse la tecla "UP". Pulsando "UP" y "DOWN", se puede regular la sensibilidad en 5 pasos.
3. Control de tono, un color: Con el control de tonos de varios colores encendido, se puede conmutar entre cada uno de los colores pulsando la tecla "POWER/MODE". Al igual que se ha indicado en 2.), la sensibilidad se puede regular mediante las teclas "UP" y "DOWN".
4. Modo de cambio de color: Con la iluminación encendida, mantenga pulsada la tecla "POWER/MODE" durante 2 segundos como mínimo. Se cambian los 7 colores consecutivamente. La velocidad del cambio de color se puede regular mediante las teclas "UP" y "DOWN".

## 11. Indicaciones de seguridad

- No conecte la iluminación si ésta se encuentra aún en el embalaje
- Utilice la iluminación sólo en recintos secos y cerrados.
- Los LEDs no se puede sustituir
- No conecte la iluminación con otros sistemas de iluminación distintos
- Asegúrese de que la tensión de red es de 100-240V ~59/60Hz
- Tienda los cables de modo que no se puedan pisar o tropezar con ellos y que no se vean deteriorados por objetos colocados encima de ellos
- En la carcasa no debe entrar ningún objeto, como grapas, ya que se podría provocar un cortocircuito
- Evite todo contacto con líquidos
- Para la limpieza, utilice sólo un paño seco.
- Para separar completamente de la tensión eléctrica, se debe extraer el enchufe de red de la toma de corriente.
- Las reparaciones las debe realizar sólo personal especializado y autorizado
- Solo pueden conectarse tubos con un consumo máximo de 16 W.
- No deteriore la pared posterior del televisor
- No tape las ranuras de ventilación

## 12. Datos técnicos

Fuente de alimentación:  
Entrada: 100-240V ~59/60Hz  
Salida: 16V – 1A  
Potencia: 16 W

Unidad de control:  
Entrada: 16V – 1A  
Salida: 16V – 1A

Tubos de 81,3 cm:  
Tensión: 16 V  
Potencia: 3W

## 13. Contacto

Para cualquier consulta, diríjase a su proveedor o al asesor de productos Hama:  
Tel. +49 (0) 9091 / 502-115  
Fax +49 (0) 9091 / 502-272  
E-mail: produktberatung@hama.de

## Garantía

HAMA TECHNICS S.L. garantiza este artículo por un período de 6 meses, desde la fecha de adquisición, contra todo defecto de fabricación que impida el normal funcionamiento del mismo. A partir de ese plazo y hasta cumplirse los 2 años desde la fecha de la compra, el aparato sigue cubierto por esta Garantía en los términos de la Ley 23/2003 de Garantías en la Venta de Bienes de Consumo. La manipulación interna del aparato por personal no autorizado por HAMA TECHNICS S.L. anula asimismo esta garantía. Antes de enviar el producto a HAMA TECHNICS S.L. póngase en contacto con su establecimiento habitual.

## Inhoudsopgave:

### Wandhouder

1. Aanwijzingen bij deze gebruiksaanwijzing
2. Toepassingsgebied en specificaties
3. Onderdelenlijst
4. Waarschuwingen en veiligheidsinstructies
5. Installatie
6. Bediening & onderhoud

### TV-Relax

7. Aanwijzingen bij deze gebruiksaanwijzing
8. Inhoud van de verpakking
9. Positionering en installatie
10. Bediening (optioneel: afstandsbediening)
11. Veiligheidsinstructies
12. Technische gegevens
13. Contact

### Wandhouder

#### 1. Aanwijzingen bij deze gebruiksaanwijzing

Bewaar de gebruiksaanwijzing tijdens de levensduur van het product en geef hem verder aan volgende gebruikers of bezitters.

#### 2. Toepassingsgebied en specificaties

De houder dient voor de wandbevestiging van flatscreens voor privé-gebruik.

Maximale belasting: 90 kg

Beeldscherm diagonaal: 94,0 - 165,0 cm (US: 37" - 65")

Diepte: 3,0 cm

Afmeting van de wandbevestigingsplaat: 90,8 x 22,9 cm

Houder: conform VESA-standaard tot 800x800

### 3. Onderdelenlijst

Zie pagina 3.

Controleer bij het uitpakken of de set compleet is en of er geen zichtbare schade (geknikte kabels, beschadigde isolatie, etc.) te zien is. Bewaar de verpakking inclusief inhoud voor later transport.

### 4. Waarschuwingen en veiligheidsinstructies

Laat deze houder door een vakspecialist monteren! Controleer vóór de installatie van de houder of de montageset volledig is en controleer of er defecte of beschadigde onderdelen inbegrepen zijn. Gebruik de houder uitsluitend voor het doel waarvoor hij gemaakt is. Controleer altijd vóór de installatie of de wand, waaraan de houder wordt bevestigd het gewicht van het toestel kan dragen en controleer of er bij de montageplaats in de wand geen elektrische leidingen, water- en gasleidingen of andere leidingen zitten. De meegeleverde pluggen zijn alleen geschikt voor montage in beton- en massieve baksteen wanden. Schaf speciaal installatiemateriaal bij de vakspecialist aan als er voor uw wand ander materiaal moet worden gebruikt. Houd eveneens een veiligheidsafstand om het tv-toestel aan (afhankelijk van het model).

De houder mag niet op plaatsen gemonteerd worden waaronder zich personen kunnen bevinden. Na de montage van de houder en de flatscreen dienen ze op voldoende stevigheid en veiligheid gecontroleerd te worden. Deze controle dient regelmatig herhaald te worden (minstens elke drie maanden). Neem bij beschadigingen de tv van de houder en gebruik de houder niet meer. Monteer houder en tv alleen met twee personen, verstel de houder alleen met twee personen! Let er bij de montage en het verstellen op dat er geen elektrische leidingen ingekneld of beschadigd raken. Belast de houder niet met meer dan de maximaal aangegeven belasting en overschrijd de maximale diagonaal niet. Zorg ervoor dat de houder niet asymmetrisch belast wordt. Let er bij het verstellen op dat de houder niet asymmetrisch belast wordt en daarbij het maximale gewicht overschreden wordt.

De firma HAMA GmbH & Co. KG is niet aansprakelijk voor ondeskundig geïnstalleerde houders en schade als gevolg van een ondeskundige installatie.

### 5. Installatie

Houdt u altijd aan de waarschuwingen en veiligheidsinstructies. Volg de installatie-aanwijzingen aan de hand van de afbeeldingen op pagina 4 t/m 7.

#### Opmerking:

Tekening 3a/b: rechte achterzijde

Tekening 3c/d: afgeronde achterzijde

Tekening 6: Optioneel: veiligheidsslot (niet inbegrepen)



## 6. Bediening & onderhoud

Houder is niet verstelbaar.

Zet voor het borgen de hendel van de draagarmen verticaal.

Inbegrepen verlengarmen dienen voor de uitbreiding naar VESA-standaard 800x800.

De houder moet regelmatig (minstens elke drie maanden) op goed vastzitten en veiligheid gecontroleerd worden. Reiniging alleen met water of een gangbaar reinigingsmiddel.

### TV-Relax

#### 7. Aanwijzingen bij deze gebruiksaanwijzing

Bewaar de gebruiksaanwijzing tijdens de levensduur van het product en geef hem verder aan volgende gebruikers of bezitters.

#### 8. Inhoud van de verpakking

Zie pagina 8 t/m 9

Controleer bij het uitpakken of de set compleet is en of er geen zichtbare schade (geknikte kabels, beschadigde isolatie, etc.) te zien is. Bewaar de verpakking inclusief inhoud voor later transport.

#### 9. Positionering en installatie

LED-buizen met behulp van de bevestigingsclip en het aangebrachte plakband bevestigen. De buizen kunnen voor veel doeleinden gebruikt worden en zijn zeer geschikt als sfeervolle, indirecte achtergrondverlichting bij flatscreens.

Sluit de buizen met de stekker op het stopcontact aan, gebruik indien nodig een verlengkabel. Steek de eerste buizen in de bus van de besturingseenheid. Het tegenovergestelde uiteinde wordt nergens ingestoken.

Sluit de besturingseenheid op de voedingsadapter aan en sluit vervolgens de voedingsadapter op het stopcontact aan. De besturingseenheid heeft een magnetische achterzijde, waarmee u de eenheid bijv. op een wandhouder van metaal kunt bevestigen.

Lees vóór de ingebruikname de veiligheidsinstructies door.

#### 10. Bediening (optioneel afstandsbediening)

De lampen kunnen via de besturingseenheid of via de optioneel verkrijgbare afstandsbediening bediend worden. De uitbreidingssets kunnen alleen als aanvulling op een set, inclusief besturingseenheid gebruikt worden. Het beste resultaat wordt gehaald met 4 buizen. Er mogen maximaal 8 buizen in serie geschakeld worden.

1. Handmatige kleurenwissel: druk voor het inschakelen op de POWER/MODE knop. Door meerdere malen te drukken doorloopt u de 7 kleurmodi. Door de knop opnieuw in te drukken, wordt de verlichting weer uitgeschakeld.

2. Besturing van de lichtkleuren, meerkleurig: druk bij ingeschakelde verlichting de "UP"-knop in. Door de knoppen „UP” en „DOWN” in te drukken, kan de gevoeligheid in 5 stappen geregeld worden.

3. Besturing van de lichtkleuren, éénkleurig: bij ingeschakelde meerkleurige kleurbesturing, kunnen door het indrukken van de „POWER/MODE” knop de afzonderlijke kleuren gekozen worden. De gevoeligheid kan, zoals beschreven onder 2.) door de knoppen „UP” en „DOWN” geregeld worden.

4. Kleurwisselmodus: houd bij ingeschakelde verlichting de „POWER/MODE” knop gedurende minstens 2 seconden ingedrukt. Alle 7 kleuren worden één voor één doorlopen. Snelheid van de kleurwisseling kan door de knoppen „UP” en „DOWN” geregeld worden.

#### 11. Veiligheidsinstructies

- Sluit de verlichting niet aan, zolang hij nog in de verpakking is
- Gebruik de verlichting alleen in droge en gesloten ruimtes
- De LED's kunnen niet vervangen worden
- Sluit de verlichting niet aan op andere verlichtingssystemen
- Controleer of de voedingsspanning 100-240V ~50/60Hz bedraagt
- Leg de kabels zodanig dat er niet op gestapt of over gestruikeld kan worden en niet door voorwerpen die erop liggen beschadigd kunnen raken
- Er mogen geen voorwerpen zoals paperclips, etc. in de behuizing komen aangezien deze kortsluiting kunnen veroorzaken
- Vermijd elk contact met vloeistoffen
- Gebruik voor de reiniging alleen een zachte doek
- Om de apparatuur volledig van de voedingsspanning los te koppelen moet de voedingsstekker uit het stopcontact getrokken worden
- Reparaties mogen alleen uitgevoerd worden door geautoriseerd vakpersoneel
- Er mogen buizen met een verbruik van max. 16 W aangesloten worden.
- Nooit de achterkant van het tv-toestel beschadigen
- Ventilatiesleuven niet afplakken

## 12. Technische gegevens

Voedingsadapter:  
Ingang: 100-240V ~59/60Hz  
Uitgang: 16V – 1A  
Vermogen: 16 W

Bedieningseenheid:  
Ingang: 16V – 1A  
Uitgang: 16V – 1A

81.3 cm buizen:  
Spanning: 16 V  
Vermogen: 3W

---

## 13. Contact

Neem bij vragen contact op met uw verkoper of met de afdeling Productadvies van HAMA:

Tel. +49 (0) 9091 / 502-115

Fax +49 (0) 9091 / 502-272

E-mail: produktberatung@hama.de

## Indice:

### Supporto da parete

1. Indicazioni relative alle istruzioni
2. Campo di applicazione e specifiche tecniche
3. Elenco dei pezzi
4. Indicazioni di avvertimento e sicurezza
5. Installazione
6. Comando e manutenzione

### TV-Relax

7. Indicazioni relative alle istruzioni
8. Contenuto della confezione
9. Posizionamento e installazione
10. Comando (opzionale: telecomando)
11. Indicazioni di sicurezza
12. Dati tecnici
13. Contatti

---

### Supporto da parete

#### 1. Indicazioni relative alle istruzioni

Conservare queste istruzioni per tutta la durata del prodotto e consegnarle all'utente o al proprietario successivo.

---

#### 2. Campo di applicazione e specifiche tecniche

Il supporto serve per il fissaggio a parete degli schermi piatti per l'uso domestico privato.

Carico massimo: 90 kg

Diagonale schermo: 94,0 - 165,0 cm (US: 37" - 65")

Profondità: 3,0 cm

Misure della piastra di fissaggio a parete: 90,8 x 22,9 cm

Allungamento: secondo gli standard VESA fino 800x800

---

### 3. Elenco dei pezzi

Vedi pagina 3.

Verificare che nella confezione siano contenuti tutti i componenti del set e assicurarsi che non presentino danni esterni (cavi piegati, isolamento danneggiato ecc.). Conservare la confezione originale completa per i trasporti futuri.

---

### 4. Indicazioni di avvertimento e sicurezza

Per il corretto montaggio del supporto, rivolgersi a personale specializzato! Prima di procedere al montaggio, verificare il contenuto completo della confezione e accertarsi che non vi siano pezzi danneggiati. Utilizzare il supporto esclusivamente per lo scopo previsto. Prima di procedere all'installazione, verificare che la parete sia idonea per il peso da montare e accertarsi che nel punto della parete dove si desidera montare l'adattatore non vi siano cavi elettrici, né tubazioni di acqua, gas o altro. In particolare, prestare attenzione che i tasselli forniti in dotazione sono idonei esclusivamente per le pareti in cemento e mattoni. Se la parete prevista per l'installazione è di un materiale diverso, procurarsi il materiale di installazione idoneo presso i rivenditori specializzati. Rispettare la distanza di sicurezza dalla TV (a seconda del modello).

Il supporto non deve essere installato in punti dove potrebbero sostare delle persone. Dopo il montaggio del supporto e dello schermo piatto, verificarne il corretto fissaggio e la sicurezza di esercizio. Ripetere questo controllo a intervalli regolari (almeno ogni tre mesi). In caso di danni, smontare la TV e non utilizzare più il supporto. Montare la TV e il supporto e regolare il supporto sempre e solo in due! Durante il montaggio e la regolazione, prestare attenzione che i cavi elettrici non vengano schiacciati, né danneggiati. Non superare il carico massimo, né la diagonale massima indicati per il supporto. Non caricare il supporto in modo asimmetrico. Durante la regolazione, prestare attenzione che il supporto non venga caricato in modo asimmetrico e che non venga superato il carico massimo.

Hama GmbH & Co.KG non si assume alcuna responsabilità per un montaggio scorretto del supporto e per i relativi danni.

---

### 5. Installazione

Attenersi alle indicazioni di avvertimento e sicurezza.

Seguire le immagini per l'installazione riportate alle pagine 4-7.

#### Nota:

Schizzo 3a/b: lato posteriore diritto;

Schizzo 3c/d: lato posteriore arrotondato;

Schizzo 6: Opzionale: lucchetto di sicurezza (non compreso nella fornitura)

---

### 6. Comando e manutenzione

Il supporto non è regolabile.

Per sicurezza, mettere la leva dei bracci portanti nella posizione verticale.

I bracci di prolunga acclusi nella confezione servono per l'ampliamento su VESA Standard 800x800.

Controllare a intervalli regolari (almeno ogni tre mesi) che il supporto sia fissato in modo sicuro e ben saldo. Pulire esclusivamente con acqua o con i comuni detergenti per uso domestico.

---

### TV-Relax

#### 7. Indicazioni relative alle istruzioni

Conservare queste istruzioni per tutta la durata del prodotto e consegnarle all'utente o al proprietario successivo

---

### 8. Contenuto della confezione

Vedi pagina 8-9

Verificare che nella confezione siano contenuti tutti i componenti del set e assicurarsi che non presentino danni esterni (cavi piegati, isolamento danneggiato ecc.). Conservare la confezione originale completa per i trasporti futuri.

---

### 9. Posizionamento e installazione

Fissare i tubi a LED servendosi delle clip di fissaggio e del nastro adesivo in dotazione.

I tubi possono essere usati in maniera versatile e specialmente per la suggestiva retroilluminazione indiretta con gli schermi piatti.

Collegare i tubi mediante la spina, evntl. utilizzando il cavo di prolunga. Inserire il primo tubo nella presa del box di controllo. L'estremità opposta non viene inserita da nessuna parte.

Collegare il box di controllo con l'alimentatore e infine inserire l'alimentatore nella presa di corrente. La parte posteriore del box di controllo è magnetica quindi il box può essere fissato ad un supporto da parete in metallo.

Prima della messa in funzione, leggere attentamente le indicazioni di sicurezza e osservarle.

---

## 10. Comando (telecomando opzionale)

Il sistema di illuminazione può essere controllato mediante l'apposito box oppure mediante il telecomando disponibile come opzionale. Il set di ampliamento può essere utilizzato solo come complemento ad un set compreso il box di controllo. Il migliore risultato si ottiene con 4 tubi. Possono essere collegati, in serie, al massimo solo 8 tubi.

1. Cambio del colore manuale: Per accendere premere il tasto POWER/MODE. Premendo più volte cambia il colore, complessivamente 7 modalità di colore. Premendo nuovamente il sistema di illuminazione viene spento.
2. Controllo della tonalità, multicolore: con il sistema di illuminazione acceso, premere il tasto „UP”. Premendo „UP” e „DOWN” si può regolare la sensibilità in 5 passi.
3. Controllo della tonalità, monocoloro: con il controllo della tonalità multicolore attivato, azionando il tasto „POWER/MODE” si possono attivare i singoli colori. La sensibilità può essere regolata come nel punto 2.) mediante i tasti „UP” e „DOWN”.
4. Modalità di cambio del colore: con il sistema di illuminazione inserito, premere il tasto „POWER/MODE” per almeno 2 secondi. Avrà luogo la commutazione di tutti i colori uno dopo l'altro. La velocità del cambio del colore può essere regolata mediante i tasti „UP” e „DOWN”.

## 11. Indicazioni di sicurezza

- Non collegare il sistema di illuminazione finché questo è nella confezione.
- Utilizzare il sistema di illuminazione esclusivamente in ambienti chiusi e asciutti.
- I LED non possono essere sostituiti.
- Non collegare il sistema di illuminazione insieme con altri sistemi di illuminazione diversi.
- Assicurarsi che la tensione di rete locale sia di 100-240V ~59/60Hz.  
Disporre i cavi in modo che non vengano calpestati, che non si possa inciampare e che non vengano danneggiati da oggetti sopra i cavi.
- Fare attenzione affinché oggetti, ad es. clip/fermagli, non finiscano all'interno del contenitore poiché potrebbero causare un cortocircuito.
- Evitate qualsiasi contatto con i liquidi.
- Per la pulizia utilizzare esclusivamente un panno asciutto.
- Per la separazione completa dalla tensione di rete, staccare la spina elettrica dalla presa della rete.
- Le riparazioni devono essere eseguite unicamente dal personale specializzato e autorizzato.
- Collegare tubi con un consumo massimo di 16 W.
- Non danneggiare la parete posteriore dell'apparecchio TV
- Non incollare oggetti sopra le fessure di ventilazione

## 12. Dati tecnici

Alimentatore:  
Ingresso: 100-240V ~59/60Hz  
Uscita: 16V – 1A  
Potenza: 16 W

Centralina:  
Ingresso: 16V – 1A  
Uscita: 16V – 1A

Tubi di 81.3 cm:  
Tensione: 16 V  
Potenza: 3W

## 13. Contatti

In caso di domande, rivolgersi al proprio rivenditore o alla Consulenza prodotto Hama.

Tel. +49 (0) 9091 / 502-115

Fax +49 (0) 9091 / 502-272

E-mail: produktberatung@hama.de

## Περιεχόμενα:

### Στήριγμα τοίχου

1. Υποδείξεις σχετικά με τις οδηγίες χρήσης
2. Τομέας εφαρμογής και προδιαγραφές
3. Κατάλογος εξαρτημάτων
4. Προειδοποιητικές υποδείξεις και υποδείξεις ασφαλείας
5. Εγκατάσταση
6. Χειρισμός και συντήρηση

### TV-Relax

7. Υποδείξεις σχετικά με τις οδηγίες χρήσης
8. Περιεχόμενο συσκευασίας
9. Τοποθέτηση και εγκατάσταση
10. Χειρισμός (προαιρετικά: τηλεχειριστήριο)
11. Υποδείξεις ασφάλειας
12. Τεχνικά χαρακτηριστικά
13. Επικοινωνία

### Στήριγμα τοίχου

#### 1. Υποδείξεις σχετικά με τις οδηγίες χρήσης

Οι οδηγίες χρήσης θα πρέπει να φυλάσσονται για ολόκληρη τη διάρκεια ζωής του προϊόντος και, σε περίπτωση χρήσης του προϊόντος από άλλους χρήστες, οι οδηγίες θα πρέπει να παραδίδονται σε αυτούς.

#### 2. Τομέας εφαρμογής και προδιαγραφές

Το στήριγμα χρησιμοποιείται για την επιτοίχια στερέωση επίπεδων οθονών για σκοπούς οικιακής χρήσης.

Μέγιστη αντοχή: 90 kg

Διαγώνιος οθόνης: 94,0 - 165,0 cm (US: 37" - 65")

Βάθος: 3,0 cm

Διαστάσεις της πλάκας τοίχου: 90,8 x 22,9 cm

Υποδοχή: κατά το πρότυπο VESA μέχρι 800x800

#### 3. Κατάλογος εξαρτημάτων

Βλέπε σελίδα 3.

Κατά την αποσυσκευασία ελέγξτε το σετ αν είναι πλήρες και βεβαιωθείτε πως δεν υπάρχουν εξωτερικές ζημιές (τασκασιμένο καλώδιο, χαλασμένη μόνωση κλπ.). Φυλάξτε τη συσκευασία μαζί με τα βοηθητικά στοιχεία για τυχόν μεταφορές.

#### 4. Προειδοποιητικές υποδείξεις και υποδείξεις ασφαλείας

Για την τοποθέτηση αυτού του στηρίγματος απευθυνθείτε σε ειδικευμένους τεχνίτες! Πριν από την εγκατάσταση του στηρίγματος ελέγξτε αν το σετ είναι πλήρες και βεβαιωθείτε πως δεν περιλαμβάνει ελαττωματικά ή χαλασμένα εξαρτήματα. Το στήριγμα πρέπει να χρησιμοποιείται αποκλειστικά για το σκοπό που προβλέπεται. Πριν από την εγκατάσταση ελέγξτε οπωσδήποτε την καταλληλότητα του τοίχου για το βάρος που πρόκειται να τοποθετηθεί και βεβαιωθείτε πως στα σημεία τοποθέτησης στον τοίχο δεν υπάρχουν ηλεκτρικά καλώδια, σωλήνες νερού, αερίου ή άλλου είδους αγωγοί. Λάβετε οπωσδήποτε υπόψη πως τα παρεχόμενα ούπα είναι κατάλληλα μόνο για τοίχους από μπετόν και συμπαγή τούβλα. Σε περίπτωση διαφορετικού τοίχου θα πρέπει να προμηθευτείτε από το εμπόριο τα κατάλληλα υλικά στερέωσης για την εγκατάσταση. Φροντίστε επίσης να υπάρχει η απαραίτητη απόσταση ασφαλείας γύρω από την τηλεόραση (ανάλογα με το μοντέλο).

Μην τοποθετείτε το στήριγμα σε σημεία κάτω από τα οποία μπορεί να στέκονται ή να κάθονται άτομα. Μετά από τη συναρμολόγηση του στηρίγματος και της τηλεόρασης πρέπει να ελέγξετε την αντοχή στήριξης και την ασφάλεια λειτουργίας. Αυτός ο έλεγχος πρέπει να επαναλαμβάνεται σε τακτικά χρονικά διαστήματα (τουλάχιστον κάθε τρίμηνο). Σε περίπτωση ζημιών αφαιρέστε την τηλεόραση και μην χρησιμοποιείτε πλέον το στήριγμα. Η τοποθέτηση του στηρίγματος και της τηλεόρασης πρέπει να γίνεται από δύο άτομα, όπως και η ρύθμιση του στηρίγματος! Κατά την τοποθέτηση και την μετατόπιση του στηρίγματος, προσέξτε ώστε τα ηλεκτρικά καλώδια να μην υποστούν φθορά ή σύνθλιψη. Η επιβάρυνση του στηρίγματος με φορτία που ξεπερνούν τη μέγιστη αναφερόμενη αντοχή φορτίου, καθώς και η υπέρβαση της μέγιστης διαγωνίου δεν επιτρέπονται. Προσέξτε ώστε το στήριγμα να μην επιβαρυνθεί με ασύμμετρο τρόπο. Κατά την μετατόπιση φροντίστε ώστε το στήριγμα να μην επιβαρυνθεί με ασύμμετρο τρόπο προκαλώντας υπέρβαση του μέγιστου αναφερόμενου βάρους.

Η εταιρία HAMA GmbH & Co. KG δεν αναλαμβάνει καμία ευθύνη και δεν παρέχει εγγύηση σε περίπτωση λαθασμένης τοποθέτησης του στηρίγματος ούτε και για τυχόν ζημιές που προκύπτουν από κάτι τέτοιο.

#### 5. Εγκατάσταση

Τηρείτε τις προειδοποιητικές υποδείξεις και υποδείξεις ασφαλείας. Ακολουθήστε τις εικονογραφημένες οδηγίες εγκατάστασης στις σελίδες 4-7.

#### Σημείωση:

Σχήμα 3a/b: Ίσια πίσω πλευρά

Σχήμα 3c/d: Καμπύλη πίσω πλευρά

Σχήμα 6: Προαιρετικά: Κλειδαριά ασφαλείας (δεν περιλαμβάνεται)

## 6. Χειρισμός και συντήρηση

Το στήριγμα δεν είναι ρυθμιζόμενο.

Για ασφάλεια φέρτε το μοχλό των βραχιόνων σε κάθετη θέση.

Οι παρεχόμενοι βραχίονες επιμήκυνσης χρησιμοποιούνται για διεύρυνση σε πρότυπο VESA 800x800.

Η αντοχή και η λειτουργική ασφάλεια πρέπει να ελέγχονται σε τακτικά χρονικά διαστήματα (τουλάχιστον κάθε τρίμηνο). Για τον καθαρισμό χρησιμοποιείτε μόνο νερό ή καθαριστικά οικιακής χρήσης του εμπορίου.

## TV-Relax

### 7. Υποδείξεις σχετικά με τις οδηγίες χρήσης

Οι οδηγίες χρήσης θα πρέπει να φυλάσσονται για ολόκληρη τη διάρκεια ζωής του προϊόντος και, σε περίπτωση χρήσης του προϊόντος από άλλους χρήστες, οι οδηγίες θα πρέπει να παραδίδονται σε αυτούς.

### 8. Περιεχόμενο συσκευασίας

Βλέπε σελίδα 8-9

Κατά την αποσυσκευασία ελέγξτε το σετ αν είναι πλήρες και βεβαιωθείτε πως δεν υπάρχουν εξωτερικές ζημιές (τσακισμένο καλώδιο, χαλασμένη μόνωση κλπ.). Φυλάξτε τη συσκευασία μαζί με τα βοηθητικά στοιχεία για τυχόν μεταφορές.

### 9. Τοποθέτηση και εγκατάσταση

Στερεώστε τις λυχνίες LED με τη βοήθεια των κλιπς με την αυτοκόλλητη ταινία. Οι λυχνίες μπορούν να χρησιμοποιηθούν με πολλούς τρόπους και ιδιαίτερα για διακοσμητικό, έμμεσο φωτισμό σε επίπεδες τηλεοράσεις.

Συνδέστε τις λυχνίες μέσω των βυσμάτων και αν χρειάζεται και με το καλώδιο προέκτασης. Συνδέστε την πρώτη λυχνία στην υποδοχή του κουτιού ελέγχου. Το αντίθετο άκρο δεν συνδέεται πουθενά.

Συνδέστε το κουτί ελέγχου με το τροφοδοτικό και στη συνέχεια συνδέστε το τροφοδοτικό με την πρίζα. Το κουτί ελέγχου έχει μία μαγνητική πίσω πλευρά, με τη βοήθεια της οποίας μπορείτε να το στερεώσετε π.χ. σε ένα μεταλλικό στήριγμα τούχου .

Πριν θέσετε σε λειτουργία διαβάστε και τηρήστε τις οδηγίες ασφαλείας.

## 10. Χειρισμός (προαιρετικό τηλεχειριστήριο)

Ο φωτισμός μπορεί να ρυθμίζεται μέσω του κουτιού ελέγχου ή μέσω του προαιρετικά διαθέσιμου τηλεχειριστηρίου. Τα σετ προέκτασης μπορούν να χρησιμοποιούνται μόνο σαν συμπλήρωμα σε ένα σετ μαζί με το κουτί ελέγχου. Το καλύτερο αποτέλεσμα επιτυγχάνεται με 4 λυχνίες. Επιτρέπεται να συνδεθούν μέχρι και 8 λυχνίες στη σειρά.

- Χειροκίνητη αλλαγή χρωμάτων: Για ενεργοποίηση πιέστε το πλήκτρο POWER/MODE. Πατώντας το πλήκτρο πολλές φορές μπορείτε να αλλάξετε συνολικά 7 χρώματα. Πατώντας το πλήκτρο άλλη μία φορά ο φωτισμός σβήνει.
- Ρύθμιση τόνου, πολύχρωμα: με το φωτισμό αναμένο πατήστε το πλήκτρο „UP“. Πατώντας τα πλήκτρα „UP“ και „DOWN“ μπορείτε να ρυθμίσετε την ευαισθησία σε 5 βήματα.
- Ρύθμιση τόνου, μονόχρωμα: με ενεργοποιημένο τον πολύχρωμο έλεγχο τόνου μπορείτε πατώντας το πλήκτρο „POWER/MODE“ να επιλέξετε μονοχρωμάτα. Μπορείτε να ρυθμίσετε την ευαισθησία όπως και στο 2.) με τα πλήκτρα „UP“ και „DOWN“.
- Αλλαγή χρωμάτων: με ενεργοποιημένο το φωτισμό κρατήστε πατημένο το πλήκτρο „POWER/MODE“ για τουλάχιστον 2 δευτερόλεπτα. Αλλάζουν διαδοχικά και τα 7 χρώματα. Η ταχύτητα της αλλαγής χρωμάτων μπορεί να ρυθμίζεται με τα πλήκτρα „UP“ και „DOWN“.

### 11. Υποδείξεις ασφαλείας

- Μη συνδέετε τις λυχνίες όσο είναι ακόμα μέσα στη συσκευασία.
- Να χρησιμοποιείτε τις λυχνίες μόνο σε ξηρούς και κλειστούς χώρους.
- Οι λυχνίες LED δεν μπορούν να αντικατασταθούν.
- Μη συνδέετε τις λυχνίες μαζί με φωτιστικά συστήματα άλλου τύπου.
- Η ηλεκτρική τάση πρέπει να είναι 100-240V ~59/60Hz.
- Τοποθετείτε τα καλώδια έτσι ώστε να μην μπορεί να τα πατήσει κανείς ή να σκοντάψει σε αυτά και ούτε να μπορούν να υψοστούν ζημιά από ξένα αντικείμενα επάνω τους.
- Μέσα στα περιβλήματα δεν επιτρέπεται να μπουκν καθόλου αντικείμενα όπως π.χ. συνδετήρες, διότι μπορεί να προκληθεί βραχυκύκλωμα.
- Αποφεύγετε κάθε επαφή με υγρά.
- Για τον καθαρισμό να χρησιμοποιείτε μόνο ένα στεγνό πανί.
- Για πλήρη αποσύνδεση από την ηλεκτρική τάση πρέπει να βγάξετε το φως ρεύματος από την πρίζα.
- Οι επισκευές επιτρέπεται να γίνονται μόνο από εξειδικευμένα άτομα.
- Επιτρέπεται να συνδεθούν λυχνίες με κατανάλωση έως το πολύ 16 W.
- Σε καμία περίπτωση μην προκαλείτε ζημιές στο πίσω μέρος της τηλεοράσης
- Μην επικολάτε τις σχισμές αερισμού

## 12. Τεχνικά χαρακτηριστικά

Τροφοδοτικό:  
Είσοδος: 100-240V ~59/60Hz  
Έξοδος: 16V – 1A  
Ισχύς: 16 W

Μονάδα ελέγχου:  
Είσοδος: 16V – 1A  
Έξοδος: 16V – 1A

Λυχνίες 81.3 cm:  
Τάση: 16 V  
Ισχύς: 3W

---

## 13. Επικοινωνία

Για ερωτήσεις απευθυνθείτε στο κατάστημα αγοράς ή στο τμήμα εξυπηρέτησης πελατών της HAMA:

Tel. +49 (0) 9091 / 502-115

Fax +49 (0) 9091 / 502-272

E-mail: produktberatung@hama.de

## Innehållsförteckning:

### Väggfäste

1. Information om beskrivningen
2. Användningsområde och specifikationer
3. Lista med delar
4. Varnings- och säkerhetsanvisningar
5. Montering
6. Hantering & service

### TV-Relax

7. Information om beskrivningen
8. Förpackningsinnehåll
9. Placering och installation
10. Styrning (alternativt: med fjärrstyrning)
11. Säkerhetsanvisningar
12. Tekniska data
13. Kontakt

---

### Väggfäste

#### 1. Information om beskrivningen

Spara beskrivningen så länge produkten används och låt den följa med till efterföljande användare eller ägare.

---

#### 2. Användningsområde och specifikationer

Fästet är avsett att användas till väggmontering av plattbildskärmar för privat bruk.

Maximal bärkraft: 90 kg

Bildskärmsmått diagonalt: 94,0 - 165,0 cm (US: 37" - 65")

Djup: 3,0 cm

Väggfästplattans mått: 90,8 x 22,9 cm

Fäste: enligt VESA-standard till 800x800

---

### 3. Lista med delar

Se sidan 3.

Kontrollera att satsen är komplett vid upppackningen och säkerställ att det inte finns utvändiga skador (vikta, trasiga kablar, skadad isolering etc.). Spara förpackningen med packmaterialet för transporter längre fram.

---

### 4. Varnings- och säkerhetsanvisningar

Kontakta utbildad fackpersonal för monteringen av fästet. Kontrollera att monteringssetet är komplett och inte innehåller några felaktiga eller skadade delar innan du monterar fästet. Använd bara fästet till det som det är avsett för. Innan monteringsarbetet utförs är det mycket viktigt att du kontrollerar att den aktuella väggen klarar vikten som ska monteras och säkerställ också att det inte finns el-, gas- eller andra ledningar och vattenrör i väggen där du avser att montera. Tänk dessutom på att medföljande plugg bara får användas i väggar av betong och massivtegel. Skaffa speciellt monteringsmaterial i fackhandeln om väggen där fästet ska monteras är av annat material. Tänk även på att det måste finnas ett säkerhetsavstånd runt tv-apparaten (styrs av modellen).

Fästet får inte monteras på platser där personer kan uppehålla sig under. När fästet och plattbildskärmen har monterats måste man kontrollera att allt sitter fast ordentligt, och att allt fungerar korrekt. Detta måste kontrolleras regelbundet (minst varje kvartal). Ta ner tv-apparaten och använd inte fästet mer om det finns skador. Det behövs alltid två personer för att montera fäste och tv, eller för att justera fästet! Vid monteringen och vid justeringen är det viktigt att inte elledningar kläms eller skadas. Belasta inte fästet med mer vikt än den angivna maxvikten och överskrid inte vad som anges för maxdiagonalen. Var noga med att inte belasta fästet asymmetriskt. Vid justeringen är det viktigt att fästet inte belastas asymmetriskt och att den angivna maxvikten då överskrids.

HAMA GmbH & Co. KG påtar sig inget ansvar för felaktigt monterade fästen eller skador som kan härledas till detta.

---

### 5. Montering

Beakta även följande varnings- och säkerhetsanvisningar. Följ bilderna i monteringsbeskrivningen på sidorna 4-7.

#### Anmärkning:

Skiss 3a/b: Rak baksida  
Skiss 3c/d: Rundad baksida  
Skiss 6: Option: Säkerhetslås (ingår ej)

---

### 6. Hantering & service

Fäste kan inte justeras.

Säkra genom att ställa spaken till stödarmarna lodrätt. Medföljande förlängningsarmar avser utökning till VESA standard 800x800.

Kontrollera regelbundet att allt sitter fast ordentligt och fungerar (minst varje kvartal). Rengöring med vatten eller vanliga rengöringsmedel för hushållet.

---

### TV-Relax

#### 7. Information om beskrivningen

Spara beskrivningen så länge produkten används och låt den följa med till efterföljande användare eller ägare.

---

#### 8. Förpackningsinnehåll

Vedi pagina 8-9

Kontrollera att satsen är komplett vid upppackningen och säkerställ att det inte finns utvändiga skador (vikta, trasiga kablar, skadad isolering etc.). Spara förpackningen med packmaterialet för transporter längre fram.

---

#### 9. Placering och installation

Sätt fast LED-rören med hjälp av fästklämmorna och den medföljande tejen. Rören kan användas på många olika sätt och passar extra bra som stämningfull, indirekt bakgrundsbelysning till plattskärmar.

Förbind rören över kontakterna, med förlängningskabel om det behövs. Stick in det första röret i porten på styrboxen. Den motsatta änden sätts inte i någonstans.

Förbind styrboxen med adaptern och sätt sedan adaptern i eluttaget. Styrboxen har en magnetisk baksida som du exempelvis kan använda till att fästa boxen på ett väggfäste av metall.

Läs igenom och beakta säkerhetsanvisningarna före uppstarten.

---



## 10. Styrning (alternativt med fjärrstyrning)

Belysningarna kan styras över styrboxen, resp. över fjärrstyrningen som erbjuds. Påbyggnadssatserna kan bara användas som komplement till en sats inklusive styrbox. Det bästa resultatet får man med fyra rör. Maximalt åtta rör får seriekopplas.

1. Manuell färgväxling: Tryck på POWER/MODE-knappen för att starta. Tryck upprepade gånger för att gå igenom totalt sju färglägen. Trycks knappen in på nytt släcks belysningen igen.
2. Ljudstyrning, flera färger: Tryck på knappen "UP" när belysningen är tänd. Man kan reglera känsligheten i fem steg genom att trycka på "UP" och "DOWN".
3. Ljudstyrning, en färg: När den flerfärgade ljudstyrningen är aktiverad kan man välja att koppla in enskilda färger genom att trycka på "POWER/MODE"-knappen. Precis som vid 2.) kan man reglera känsligheten med knapparna "UP" och "DOWN".
4. Färgväxlingsläge: Tryck in "POWER/MODE"-knappen och håll den intryckt under minst 2 sekunder med belysningen tänd. Alla sju färgerna bläddras igenom efter varandra. Hastigheten i färgväxlingen kan regleras med knapparna "UP" och "DOWN".

## 11. Säkerhetsanvisningar

- Anslut inte belysningen så länge den ligger i förpackningen
- Använd bara belysningen i torra och slutna utrymmen.
- LED-lamporna kan inte bytas ut
- Koppla inte ihop belysningen med andra sorters belysningssystem
- Försäkra dig om att nätspänningen är 100-240V ~59/60Hz
- Dra kablarna på sådant sätt att man inte trampar eller snubblar på dem och inte riskerar skador på grund av föremål som ligger på dem.
- Inga föremål, som t.ex. gem, får tränga in i höljet eftersom de kan orsaka kortslutning
- Undvik all kontakt med vätskor
- Använd bara ett torrt tygstycke till rengöringen.
- När strömmen ska brytas helt måste elkontakten dras ut ur vägguttaget
- Reparationer får endast utföras av auktoriserad branschpersonal
- Maximalt får rör med en förbrukning på 16 W anslutas.
- Skada aldrig baksidan på tv-apparaten
- Klistra inte över ventilationsöppningarna

## 12. Tekniska data

Adapter:  
Ingång: 100-240V ~59/60Hz  
Utgång: 16V – 1A  
Effekt: 16 W

Styrenhet:  
Ingång: 16V – 1A  
Utgång: 16V – 1A

81.3 cm rör:  
Spänning: 16 V  
Effekt: 3W

## 13. Kontakt

Kontakta inköpsstället eller Hama produktrådgivning om du har frågor.

Tel. +49 (0) 9091 / 502-115

Fax +49 (0) 9091 / 502-272

E-mail: produktberatung@hama.de

## Sisällysluettelo:

### Seinäteline

1. Käyttöohjeet
2. Käyttöalue ja tekniset eritelvät
3. Osaluettelo
4. Varoitukset ja turvaohjeet
5. Asennus
6. Käyttö ja huolto

### TV-Relax

7. Käyttöohjeet
8. Pakkauksen sisältö
9. Sijoittaminen ja asennus
10. Käyttö (lisävaruste: kaukosäädin)
11. Turvaohjeet
12. Tekniset tiedot
13. Yhteystiedot

### Seinäteline

#### 1. Käyttöohjeet

Säilytä käyttöohje tuotteen koko käyttöajan ja luovuta se myös seuraavalle käyttäjälle tai omistajalle.

#### 2. Käyttöalue ja tekniset eritelvät

Telinettä käytetään litteiden näyttöjen seinäkiinnitykseen yksityisessä kotikäytössä.

Kestää enintään: 90 kg

Kuvaruudun halkaisija: 94,0 - 165,0 cm (US: 37" - 65")

Syvyyt: 3,0 cm

Seinäkiinnityslevyn mitat: 90,8 x 22,9 cm

Liitäntä: VESA-standardin mukainen vasta 800x800

### 3. Osaluettelo

Katso sivua 3.

Tarkista pakkausta purkaessasi, ettei paketista puutu mitään, ja varmista, ettei tuotteessa ole ulkoisia vaurioita (taittuneita johtoja, vikoja eristeissä jne.). Säilytä pakkaus täytteenen myöhempiä kuljetuksia varten.

### 4. Varoitukset ja turvaohjeet

Anna tämän telineen asennus siihen koulutuksen saaneen ammattilaisen tehtäväksi! Tarkista ennen telineen asennusta, että asennuspaketti sisältää kaiken tarvittavan, ja varmista, ettei pakkauksessa ole viallisia tai vaurioituneita osia. Käytä telinettä ainoastaan ohjeiden mukaiseen tarkoitukseen. Tarkista ennen asennusta ehdottomasti, että seinä kestää telineeseen tulevan painon, ja varmista, ettei seinässä ole asennuskohdassa sähköjohtoja tai vesi-, kaasui- tai muita putkia. Huomaa erityisesti, että toimitukseen kuuluvat vaarnat on hyväksytty ainoastaan betoni- ja täystiiliseiniin tehtäviin asennuksiin. Hanki sopivat asennustarvikkeet erikoisliikkeestä, jos seinän materiaalina on jokin muu. Muista myös jättää TV:n ympärille turvaetäisyys (riippuu mallista).

Telinettä ei saa asettaa sellaisiin kohtiin, joissa voi oleskella ihmisiä. Telineen ja näytön asennuksen jälkeen on varmistettava, että ne ovat riittävän tukevia ja että niiden käyttö on turvallista. Tämä tarkistus on toistettava säännöllisin väliajoin (vähintään neljännesvuosittain). Jos telineessä on vaurioita, irrota TV äläkä enää käytä telinettä. Telineen ja TV:n asennukseen tarvitaan aina kaksi, samoin telineen säätämiseen! Varmista telinettä asentaessasi ja säätäessäsi, ettei sähköjohtoja joudu puristuksiin tai vaurioitu. Älä kuormita telinettä enempää kuin ilmoitetulla maksimikuormalla äläkä ylitä ilmoitettua kuvaruudun maksimihalkaisijaa. Varo kuormittamasta telinettä epäsymmetrisesti. Varmista telinettä säätäessäsi, ettei telineen kuormituksesta tule epäsymmetristä eikä ilmoitettu maksimipaino ylitä.

HAMA GmbH & Co. KG ei vastaa epäasianmukaisesti asennetuista telineistä eikä niistä aiheutuvista vahingoista.

### 5. Asennus

Noudata myös seuraavia varoituksia ja turvallisuusohjeita.

Noudata sivuilla 4–7 olevaa kuvitettua asennusohjetta.

#### Huomautus:

Piirros 3a/b: suora takaosa

Piirros 3c/d: pyöristetty takaosa

Piirros 6: Vaihtoehto: turvalukitus (ei sisälly toimitukseen)

## 6. Käyttö ja huolto

Telinettä ei voi säätää.

Aseta varmistukseksi kannatusvarsien vipu pystysuoraan.

Mukana tulevien jatkovarsien avulla tuote saadaan laajennettua VESA-standardin 800x800 mukaiseksi.

Niiden riittävä tukevuus ja käytön turvallisuus on tarkistettava säännöllisin väliajoin (vähintään neljä kertaa vuodessa). Puhdistus vain vedellä tai yleisesti myynnissä olevilla kotipuhdistusaineilla.

## TV-Relax

### 7. Käyttöohjeet

Säilytä käyttöohje tuotteen koko käyttöajan ja luovuta se myös seuraavalle käyttäjälle tai omistajalle.

### 8. Pakkauksen sisältö

Katso sivua 8-9

Tarkista pakkausta purkaessasi, ettei paketista puutu mitään, ja varmista, ettei tuotteessa ole ulkoisia vaurioita (taittuneita johtoja, vikoja eristeissä jne.). Säilytä pakkaus täytteenen myöhempiä kuljetuksia varten.

### 9. Sijoittaminen ja asennus

Kiinnitä LED-putket kiinnitysniipistimien ja teipin avulla. Putket sopivat monenlaisiin käyttötarkoituksiin ja erityisesti tunnelmalliseen epäsuoraan taustavalaistukseen litteiden näyttöjen yhteydessä.

Yhdistä putket pistokkeilla, tarvittaessa jatkojohdon avulla. Kytke ensimmäinen putki ohjausrasian pistorasiaan. Vastakkaista päätä ei kytketä mihinkään.

Kytke ohjausrasia verkkolaitteeseen ja lopuksi verkkolaite pistorasiaan. Ohjausrasian kääntöpuoli on magneettinen. Sen avulla rasian voi kiinnittää esim. metalliseen seinätelineeseen.

Lue ennen käyttöönottoa turvaohjeet, ja noudata niitä.

### 10. Käyttö (lisävarusteena kaukosäädin)

Valaisimia voi ohjata joko ohjausrasian tai lisävarusteena saatavan kaukosäätimen avulla. Lisäsarjoja voi käyttää ohjausrasian sisältävän sarjan täydennyksenä. Paras tulos saavutetaan 4 putkella. Sarjaan saa kytkeä enintään 8 putkea.

1. Manuaalinen värinvaihto: Kytke tuote päälle painamalla POWER/MODE-näppäintä. Painele näppäintä useita kertoja käydäksesi läpi yhteensä 7 väritilaa. Jos painat näppäintä uudelleen, valot sammuvat jälleen.

2. Sävyjen säätö, monivärinen: kun valaistus on päällä, paina „UP”-näppäintä. „UP”- ja „DOWN”-näppäimillä voit säätää herkkyyttä 5-osaisella asteikolla.

3. Sävyjen säätö, yksivärinen: kun monivärinen sävyjen säätö on käytössä, voit „POWER/MODE”-näppäimellä selata yksittäisiä värejä. Herkkyyttä voi säädellä „UP”- ja „DOWN”-näppäimillä kuten kohdassa 2.

4. Värinvaihtotila: kun valaistus on päällä, pidä „POWER/MODE”-näppäintä pohjassa vähintään 2 sekunnin ajan. Kaikki 7 väriä selataan läpi peräkkäin. Värien vaihtumisen nopeutta voi säädellä „UP”- ja „DOWN”-näppäimillä.

### 11. Turvaohjeita

- älä kytke valaisinta päälle sen ollessa vielä pakkauksessa
- käytä valaisinta vain kuivissa ja suljetuissa tiloissa
- LED-lamppuja ei voi vaihtaa
- älä kytke valaisinta toisenlaisiin valaistusjärjestelmiin
- varmista, että verkkojännite on 100-240V ~59/60Hz
- sijoita johdot niin, ettei kukaan astu niiden päälle tai kompastu niihin eivätkä niiden päällä olevat esineet vaurioidu
- kotelon sisään ei saa päästä esineitä, esim. paperiliittimiä, koska ne voivat aiheuttaa oikosulun
- vältä laitteen joutumista kosketuksiin nesteiden kanssa
- käytä puhdistukseen vain kuivaa liinaa
- jotta laitteen saa erotettua kokonaan verkkojännitteestä, pistoke on irrotettava pistorasiasta
- korjaustöitä saa tehdä vain valtuutettu ammattihenkilöstö
- Putket saa kytkeä enintään 16 W:n kulutusliitäntään.
- Älä missään tapauksessa vahingoita TV:n takaseinä
- Älä peitä tuuletusaukkoja teipillä.

## 12. Tekniset tiedot

Verkkolaite:  
Tuloliitäntä: 100-240V ~59/60Hz  
Lähtö: 16V – 1A  
Teho: 24 W

Ohjauyksikkö:  
Tuloliitäntä: 16V – 1A  
Lähtö: 16V – 1A

81.3 cm putket:  
Jännite: 16 V  
Teho: 3W

## 13. Yhteystiedot

Jos sinulla on kysyttävää, käänny kauppiaan tai HAMA-tuoteneuvonnan puoleen.  
Tel. +49 (0) 9091 / 502-115  
Fax +49 (0) 9091 / 502-272  
E-mail: produktberatung@hama.de

## Spis treści:

### Uchwyt ścienny

1. Uwagi wstępne
2. Zastosowanie i specyfikacja
3. Lista elementów
4. Środki ostrożności
5. Instalacja
6. Obsługa i konserwacja

### TV-Relax

7. Uwagi dotyczące użytkowania produktu
8. Zawartość opakowania
9. Dobór odpowiedniego miejsca i instalacja
10. Obsługa (opcjonalnie: obsługa za pomocą pilota)
11. Środki ostrożności
12. Dane techniczne
13. Kontakt

### Uchwyt ścienny

#### 1. Uwagi wstępne

Zachowaj instrukcję może się jeszcze przydać. Korzystając z uchwytu instrukcję należy mieć cały czas pod ręką.

#### 2. Zastosowanie i specyfikacja

Uchwyt przeznaczony do montażu płaskich telewizorów LCD, tylko do użytku domowego.

Maksymalny udźwig: 90 kg

Średnica telewizora: 94,0 - 165,0 cm (US: 37" - 65")

Głębokość: 3,0 cm

Wymiary modułu mocowanego do ściany: 90,8 x 22,9 cm

Montaż: według standardu VESA do 800x800

### 3. Lista elementów

Patrz strona 3.

Po rozpakowaniu skontrolować zestaw pod względem kompletności wszystkich elementów. Każdy należy dokładnie skontrolować, czy nie posiada widocznych uszkodzeń (załamane kable, uszkodzona izolacja, itp.). Zachować opakowanie.

---

### 4. Środki ostrożności

Montaż uchwyty powinni przeprowadzić wykwalifikowani fachowcy! Przed montażem uchwyty należy skontrolować zawartość zestawu, czy zawiera wszystkie podane w instrukcji elementy. Należy również upewnić się, że żaden z elementów nie jest uszkodzony. Uchwyt należy wykorzystywać zgodnie z celem zastosowania. Przed montażem należy skontrolować miejsce (ścianę), gdzie będzie mocowany uchwyt. Upewnić się że w ścianie nie przebiegają żadne instalacje elektryczne, gazowe, itp. Upewnić się że kołki do montażu przeznaczone są do ścian betonowych oraz ceglanych. W przypadku ścian wykonanych z innego materiału niż beton i pełna cegła należy zasięgnąć opinii fachowca co do montażu. Uwzględnić wszelkie środki ostrożności podane przez producenta TV.

Uchwyty nie należy montować w miejscach, gdzie mógłby stanowić zagrożenie dla osób lub zwierząt. Po zamocowaniu uchwyty należy sprawdzić całą konstrukcję pod względem wytrzymałości. Kontrole takie należy przeprowadzać w regularnych odstępach czasu (np: co kwartał). W przypadku wykrycia wady uchwyty natychmiast należy go zdjąć. Uchwyt należy montować zawsze w dwie osoby. Regulację kąta pochyłu oraz obrót należy również przeprowadzać w dwie osoby! Podczas regulacji należy uważać na przewody, aby żadnego nie uszkodzić. Uchwyty nie należy obciążać ponad podaną normę! Nie należy wieszak również telewizorów o średnicy większej niż przewidziana. Uważać aby uchwyt nie został obciążony asymetrycznie, wówczas może dojść do przeciążenia uchwyty i uszkodzenia.

Firma HAMA GmbH & Co. KG nie ponosi odpowiedzialności za niefachowo i nieprawidłowo zamocowane uchwyty oraz szkody które są następstwem niefachowego montażu.

---

### 5. Instalacja

Proszę uwzględnić wszelkie środki ostrożności.

Postępować zgodnie z rysunkową instrukcją instalacji ze str. 4-7.

#### Wskazówki:

Rys. 3a/b: Prosta strona

Rys. 3c/d: Zaokrąglona strona

Rys. 6: Opcjonalnie: Zamek bezpieczeństwa (nie jest dołączony do produktu)

---

### 6. Obsługa i konserwacja

Uchwyt bez możliwości regulacji położenia

Aby zabezpieczyć telewizor na uchwycie dźwignię ramion nośnych należy ustawić pionowo. Dłożone do zestawu przedłużacze ramion służą do rozszerzenia standardu VESA do 800x800.

Po zamocowaniu uchwyty należy sprawdzić całą konstrukcję pod względem wytrzymałości. Kontrole takie należy przeprowadzać w regularnych odstępach czasu (np: co kwartał). Uchwyt czyścić tylko i wyłącznie suchą szmatką.

---

### TV-Relax

#### 7. Uwagi wstępne

Zachowaj instrukcję może się jeszcze przydać. Korzystając z uchwyty instrukcję należy mieć cały czas pod ręką.

---

#### 8. Zawartość opakowania

Patrz strona 8-9

Po rozpakowaniu skontrolować zestaw pod względem kompletności wszystkich elementów. Każdy należy dokładnie skontrolować, czy nie posiada widocznych uszkodzeń (załamane kable, uszkodzona izolacja, itp.). Zachować opakowanie.

---

#### 9. Dobór miejsca i instalacja

Waż świetlny zamocować za pomocą klipsów oraz taśmy klejącej. Podświetlenie LED może znaleźć różnorakie zastosowanie jednakże idealnie pasuje do podświetlenia tła za telewizorem LED, wprowadzając ciekawy oświetleniowy nastrój.

Poszczególne części podświetlenia LED należy połączyć ze sobą za pomocą wtyków, w szczególnych przypadkach za pomocą odpowiednich przedłużaczy. Pierwszy element podłączyć do gniazda Steuerbox (moduł sterowania). Drugi koniec pozostaje wolny (nie podłączyć).

Moduł sterowania połączyć z zasilaczem a następnie zasilacz do gniazda sieciowego. Moduł sterowania posiada magnetyczną ściankę tylną, co umożliwi przyłączenie modułu do metalowej powierzchni uchwyty. Przed użyciem należy koniecznie zapoznać się ze wszystkimi środkami ostrożności.

---

## 10. Obsługa (opcjonalnie obsługa za pomocą pilota)

Oświetlenie sterowane jest za pomocą modułu sterowania lub opcjonalnie za pomocą pilota. Dostępne zestawy rozszerzające służą do zwiększenia ilości modułów podświetlenia. Najlepszy efekt osiąga się po zastosowaniu 4 modułów. Maks. można podłączyć 8 modułów w rzędzie.

1. Ręczna zmiana kolorów: Aby włączyć podświetlenie należy przycisnąć klawisz POWER/MODE. Przez przyciśnięcie łącznie 7 razy przycisku można zmieniać między poszczególnymi kolorami. Ponowne przyciśnięcie spowoduje wyłączenie podświetlenia.
2. Sterowanie dźwiękiem, wielokolorowe: przy włączonym podświetleniu należy przycisnąć klawisz „UP”. Przyciskając klawisz „UP” i „DOWN” można regulować czułość na dźwięk w 5 stopniach.
3. Sterowanie dźwiękiem, jednokolorowe: Przy włączonej opcji podświetlenia wielokolorowego można za pomocą przyciśnięcia klawisza „POWER/MODE” – przełączyć na podświetlenie jednokolorowe sterowane dźwiękiem. Czułość można wyregulować tak jak opisano w punkcie 2. (klawisze „UP” i „DOWN”).
4. Tryb podświetlenia wielokolorowego: Przy włączonym podświetleniu przycisnąć klawisz „POWER/MODE” – przycisk przytrzymać przez przynajmniej 2 sek. Wszystkie kolory będą (7) przechodziły na zmianę. Szybkość zmiany kolorów można regulować za pomocą klawiszy „UP” i „DOWN”.

## 11. Środki ostrożności

- Nie podłączać oświetlenia jeżeli znajduje się jeszcze w opakowaniu.
- Podświetlenia używać tylko w suchych, zamkniętych pomieszczeniach.
- Nie ma możliwości wymiany kontrolki LED.
- Podświetlenia nie podłączać do innych systemów oświetleniowych.
- Upewnić się, że zasilanie w sieci wynosi 100-240V ~59/60Hz.
- Przewody należy umieścić tak, aby nie stanowiły zagrożenia dla osób postronnych. Niebezpieczeństwo uszczerbku na zdrowiu.
- Nie dopuścić do sytuacji aby do obudowy urządzenia dostały się drobne metalowe przedmioty mogące doprowadzić do spięcia.
- Uważać aby przewody oraz podświetlenie nie zostało polane żadną cieczą.
- Do czyszczenia używać tylko i wyłącznie suchej szmatki.
- Przed rozłączeniem poszczególnych modułów należy odłączyć wtyczkę z sieci.
- Napraw dokonywać tylko w autoryzowanym serwisie.
- Można podłączyć jedynie podświetlenie o poborze 16 W.
- Uważać by nie uszkodzić tylniej ścianki telewizora
- Uważać aby nie zakleić wywietrzników TV (zaburzenie cyrkulacji powietrza)

## 12. Dane techniczne

Zasilacz:  
Wejście: 100-240V ~59/60Hz  
Wyjście: 16V – 1A  
Moc: 16 W

Jednostka sterowania:  
Wejście: 16V – 1A  
Wyjście: 16V – 1A

moduł podświetlenia 81.3 cm:  
Napięcie: 16 V  
Moc: 3W

## 13. Kontakt

W przypadku pytań należy zwrócić się do dystrybutora produktów Hama:

Tel. +49 (0) 9091 / 502-115

Fax +49 (0) 9091 / 502-272

E-mail: produktberatung@hama.de

## Tartalomjegyzék:

### Fali tartó

1. Kiegészítés az útmutatóhoz
2. Alkalmazási tudnivalók és jellemzők
3. Alkatrész-lista
4. Szakszerűségi és biztonsági követelmények
5. Telepítés
6. Használat & szerviz

### TV-Relax

7. Megjegyzés az útmutatóhoz
8. A csomag tartalma
9. Beállítás és telepítés
10. Működtetés (opcionálisan távvezérléssel)
11. Biztonsági tudnivalók
12. Műszaki adatok
13. Kapcsolat

### Fali tartó

#### 1. Kiegészítés az útmutatóhoz

Őrízze meg a használati útmutatót a termék egész élettartama alatt és adja át ezt a következő felhasználónak vagy a tulajdonosnak.

#### 2. Alkalmazási tudnivalók és jellemzők

Ez a fali tartó szerelvény lapos képernyős tv-készülékekhez készült, magán használati célra.

Maximális terhelhetőség: 90 kg

Képernyő-átmérő: 94,0 - 165,0 cm (US: 37" - 65")

Mélysége: 3,0 cm

A fali felerősítő lap mérete: 90,8 x 22,9 cm

Felrögzítési szabvány: VESA-szabvány szerinti amíg 800x800

#### 3. Alkatrész-lista

Lásd a 3. oldalt.

A csomag felbontása után ellenőrizze, hogy minden, részegység és tartozék megvan-e és külsőleg nem sérült-e (megtört kábelek, roncsolódott szigetelések, stb.). A csomagolást tegye felre és őrizze meg a későbbi szállításokhoz.

#### 4. Szakszerűségi és biztonsági követelmények

A tartó pontos felszereléséhez előzetesen tanulmányozza a mellékelt szakszerű vázlatokat. Ellenőrizze, hogy a felszereléshez – a vázlatok és az alkatrészlista szerint – meg van-e minden tartozék- és rögzítő elem, mert a sérülésmentes, biztonságos felszerelés csak ebben az esetben végezhető el. Ahhoz, hogy megbízhatóan legyen felszerelve, tartsa be a következő feltételeket. Az összeállított szerelvény falra erősítése előtt győződjön meg arról, hogy a kiválasztott fal teherbíró képessége megfelelő-e a felszerelt fali tartóra helyezett készülék biztonságos megtartáshoz. A szerelés előtt győződjön meg róla, hogy nincs a falban elektromos vezeték, víz-, gáz- vagy egyéb közmű csövezeték, ami megsérülhet a fúrás során. Vegye figyelembe, hogy a tartozékként mellékelt tiplik csak a beton- és téglafalakban tartanak erősen. Ha ezt a fali tartót a hagyományostól eltérő körülmények között akarja felszerelni, kiegészítésként be kell szereznie egyéb szerelési és rögzítő elemet. Ezek beszerzése a szaktereskedőknél lehetséges. Vegye figyelembe, hogy ez a biztonsági felszerelés csak tv-készülékekhez használható (modelltől függő terhelés mellett).

A fali tartó helyének nem megfelelő meghatározása vagy hibás telepítése mindenkinek személyes felelőssége. A tartó felszerelésénél vegye figyelembe, hogy ez a termék csak lapos képernyős tv- készülékekhez használható és csak ezek tarthatók rajta biztonságosan. A felszerelés után szabályos időközönként (általában negyedévenként) ellenőrizze, hogy a fali tartó rögzítése nem lazult-e meg. Ha valamilyen sérülés érte a tv-készüléket és a tartót, szerelje le és a kijavításig ne használja. A tartót csak akkor szerelje fel a falra, ha a tv-készüléket már rászerezte. A falra szerelésnél legfőképpen arra ügyeljen, hogy a kiválasztott falban ne legyen elektromos vezeték vagy ha van, akkor ne sérüljön meg a fali furatok elkészítésekor. Ne terhelje a szerelvényt a max. teherbíró képességnél nagyobb tömegű készülékkel. Ügyeljen arra, hogy ne terhelje meg a tartót aszimmetrikus módon. A fali tartó felszerelésénél vegye figyelembe, hogy ez a szerelvény nem aszimmetrikus maximális súlyelosztásra van méretezve.

A Hama GmbH & Co.KG nem vállal felelősséget, ha az ajánlottól eltérő készülékekhez alkalmazzák ezt a tartót és ebből eredően vagy a szakszerűtlen felszerelésből következően bármilyen kár származik.

#### 5. Telepítés

Tartsa be a szakszerűségi és biztonsági követelményeket.

Az üzembe helyezéshez kövesse az illusztrált útmutatót a 4-7 oldalon.

#### Megjegyzés:

3a/b vázlat: Egyenes hátoldal

3c/d vázlat: Lekerekített hátoldal

6 vázlat: Opcionális biztonsági zár (nem tartalmazza)

## 6. Használat & szerviz

A tartószerelvény nem állítható.

A tartó elemek beszabályozása után, a tartókart a biztosítóval kell rögzíteni.

A csomagban lévő VESA szabványú hosszabbító kar 800 x 800-as, szükség szerint bővíthető.

A stabil tartást és a működési biztonságot rendszeres időközönként ellenőrizni kell (legalább negyedévenként egyszer). Tisztítása csak vízzel vagy szokásos háztartási tisztítószerrel megengedett.

## TV-Relax

### 7. Megjegyzés az útmutatóhoz

Őrizze meg a használati útmutatót a termék egész élettartama alatt és adja át ezt a következő felhasználónak vagy a tulajdonosnak.

### 8. A csomag tartalma

Lásd a 8-9 oldalt.

A csomag felbontása után ellenőrizze, hogy minden, részegység és tartozék megvan-e és külsőleg nem sérült-e (megtört kábelek, roncsolódott szigetelések, stb.). A csomagolást tegye félre és őrizze meg a későbbi szállításhoz.

### 9. Beállítás és telepítés

A LED-cső rögzítő csiptetők segítségével vagy öntapadó szalaggal rögzíthető. A világító csövek sokoldalúan alkalmazhatók a sikképernyős tv-készülékek mögötti háttér-világítási célra.

A világító csövek dugasszal csatlakoztathatók a tápáramhoz, ha szükséges hosszabbító kábel alkalmazásával. Az első cső a vezérlő dobozban lévő foglalatba dugaszolható. A másik oldali végét sehová nem kell csatlakoztatni.

Csatlakoztassa a vezérlő dobozt a tápegységhez és a tápegység dugaszát egy fali konnectorba. A vezérlő doboz hátoldala mágneses kivitelű, ezért könnyen rögzíthető minden vas alapú felületre (pl.: egy fali tartó vázához). Üzembe helyezés előtt olvassa át a biztonsági tudnivalókat és a használat során tartsa be ezeket.

### 10. Működtetés (opcionálisan távvezérléssel)

A megvilágítás a vezérlő dobozról szabályozható vagy választható a távvezérlő használatára. Bővítési céllal használható még egy, a készlethez készült kiegészítő vezérlő doboz, amely beilleszthető a rendszerbe. A legjobb megvilágítási eredmény 4 csővel érhető el. A bővítésnél azonban legfeljebb 8 csövet kapcsolhatunk sorban.

1. Manuális színváltás: nyomja meg (kapcsolja be) a POWER/MODE gombot. Ezt követően többször megnyomva ezt a gombot, 7-féle szín váltható sorban. Amíg a színváltás folyamatban van, a világító csövek lekapcsolódnak, majd egy-egy színnel megállva, újra világítanak.

2. Többféle színárnyalat beállítása: nyomja meg a megvilágítást bekapcsoló „UP” gombot. Ezután nyomja meg az „UP” vagy a „DOWN” gombot és ezáltal az érzékenység 5-fokozatban szabályozható.

3. Egyféle színárnyalat beállítása: kapcsolja be a több szín váltása gombot úgy, hogy nyomja meg (kapcsolja be) a POWER/MODE gombot. Ezután nyomja meg az „UP” vagy a „DOWN” gombot és ezáltal beállíthatja a választott színt.

4. Színváltó mód beállítása: nyomja meg (kapcsolja be) a POWER/MODE gombot és tartsa lenyomva 2 másodpercig. Ezt követően mind a 7 szín egymás után váltható. A színváltás sebességét az „UP” vagy a „DOWN” gombok megnyomásával változtathatja.

### 11. Biztonsági tudnivalók

- A megvilágító csöveket ne akarja használni addig, amíg a csomagoló burkolatot le nem vette rólok;
- Csak száraz és zárt szobákban használja ezt a világítást;
- A LED-eket ne akarja helyettesíteni más eszközzel;
- A megvilágító csöveket csak a saját vezérlő rendszerrel működtesse;
- Az üzembe helyezésnél csak 100-240V ~50/60Hz váltóáramot használjon;
- Ha hosszabbító kábelt használ, úgy helyezze el, hogy ne legyen a mozgási körzetbe helyezve, hogy ne botoljanak meg benne vagy ne tehessenek rá egyéb tárgyakat;
- Bármilyen rögzítési célra ne használjon irodai gem-kapcsokat, mert zárlatot okozhatnak;
- Kerülje el, hogy bármilyen folyadék jusson a világító rendszer közelébe;
- A világító rendszer tisztításához csak száraz törlőkendőt használjon;
- Ha áramtalanítani akarja a világító rendszert, húzza ki a fali konnectorból a hálózati dugaszt;
- Az esetleg előforduló hibákat csak szakemberrel javíttassa;
- Az alkalmazott csövek max. fogyasztása 16 W lehet.
- Ahhoz, hogy semmi esetre sem érje károsodás a tv-készülék hátoldalát
- Ne takarja le a szellőző nyílásokat



## 12. Műszaki adatok

Tápegység:

Bemenet: 100-240V ~59/60Hz

Kimenet: 16V – 1A

Teljesítmény: 16 W

Beállító egység:

Bemenet: 16V – 1A

Kimenet: 16V – 1A

81.3 cm cső:

Feszültség: 16 V

Teljesítmény: 3W

## 13. Kapcsolat

Szakmai kérdéseivel kérjük, hogy forduljon a szakkereskedőjéhez vagy a HAMA termékkel forgalmazójához:

Tel. +49 (0) 9091 / 502-115

Fax +49 (0) 9091 / 502-272

E-mail: produktberatung@hama.de

## Obsah:

### Držák

1. Pokyny pro provoz
2. Oblast použití a specifikace
3. Seznam dílů
4. Výstražná upozornění a bezpečnostní pokyny
5. Instalace
6. Obsluha a servis

### TV-Relax

7. Pokyny k obsluze
8. Obsah balení
9. Umístění a instalace
10. Ovládání (na výběr: dálkové ovládání)
11. Bezpečnostní pokyny
12. Technická data
13. Kontakt

### Držák

#### 1. Pokyny pro použití

Pro dosažení dlouhé životnosti výrobku dodržujte pokyny pro používání.

#### 2. Oblast použití a specifikace

Držák slouží pro upevnění ploché TV na zeď a je určen jen pro domácí účely.

Maximální nosnost: 90 kg

Uhlopříčka obrazovky: 94,0 - 165,0 cm (US: 37" - 65")

Hloubka: 3,0 cm

Rozměry upevňovací desky: 90,8 x 22,9 cm

Provedení: podle VESA-Standard až 800x800

### 3. Seznam dílů

Viz, strana 3.

Set po rozbalení zkontrolujte, zda je kompletní a zda neobsahuje poškozené nebo vadné díly (zlomené kabely, poškozená izolace atd.) Obal nebo krabici uschovejte pro případný pozdější transport.

---

### 4. Výstražná upozornění a bezpečnostní pokyny

Při montáži nástěnného držáku se obraťte prosím na odborného pracovníka! Přesvědčte se, zda je montážní set kompletní a zda neobsahuje vadné nebo poškozené díly. Držák použijte pouze k danému účelu. Před instalací ověřte vhodnost a nosnost zdi. Ujistěte se, zda se ve zdi nenachází elektrické vedení, vodní nebo plynové potrubí atd. Berte rovněž na vědomí, že dodávané hmoždinky jsou určeny pouze pro montáž do betonu a cihel. V případě, že je vaše zdvo z jiného materiálu, použijte příslušný instalační materiál. Při montáži držáku dodržujte bezpečnou vzdálenost od TV zařízení (v závislosti na modelu).

Držák neinstalujte na místech, pod kterými se sdružuje větší množství osob. Po montáži držáku a ploché TV se doporučuje otestovat pevnost a bezpečnost. Tyto zkoušky by se měly provádět v pravidelných intervalech (minimálně 1x za 1/4 roku). Při poškození držáku sejměte TV a držák dále nepoužívejte. Držák a televizi montujte popř. demontujte vždy ve dvou! Držák nezatěžujte více, než je jeho předepsaná nosnost a nepřekračujte uvedenou úhlopříčku TV. Dbejte na to, aby jste držák nezatížili nerovnoměrně a aby nebyla překročena maximální hmotnost.

Firma HAMA spol. s r.o nenese odpovědnost za škody vzniklé neodbornou manipulací a instalací.

---

### 5. Instalace

Dodržujte bezpečnostní pokyny.  
Následujte vyobrazené pokyny k instalaci uvedené v návodu k obsluze na str. 4-7.

#### Poznámka:

Nákres 3a/b: Rovná zadní strana

Nákres 3c/d: Zaoblená zadní strana

Nákres 6: Možnost rozšíření: Bezpečnostní zámeček (balení neobsahuje)

---

### 6. Obsluha a servis

Držák není nastavitelný

Pro zajištění nastavte páčku nosného ramena vertikálně.

Příložené prodlužovací rameno slouží pro rozšíření na VESA Standard 800x800.

---

Zkoušky pevnosti a bezpečnosti by se měly provádět v pravidelných intervalech (minimálně 1x za 1/4 roku) Čištění provádějte vodou nebo běžnými čistidly v domácnosti.

---

### TV-Relax

#### 7. Pokyny pro použití

Pro dosažení dlouhé životnosti výrobku dodržujte pokyny pro používání.

---

#### 8. Obsah balení

Viz, strana 8-9.

Set po rozbalení zkontrolujte, zda je kompletní a zda neobsahuje poškozené nebo vadné díly (zlomené kabely, poškozená izolace atd.) Obal nebo krabici uschovejte pro případný pozdější transport.

---

#### 9. Umístění a instalace

LED trubice upevněte pomocí upevňovacích klipů a lepicí pásky. Trubice jsou mnohostranně použitelné, obzvlášť pro náladové osvětlení a přímé osvětlení pozadí plochých televizorů.

Trubicí propojte pomocí vidlice, popř. pomocí prodlužovacího kabelu. První trubici zasuněte do zdířky boxu.. Opačný konec zůstane volný.

Box propojte se síťovým zdrojem a síťový zdroj zapojte do zásuvky. Box má magnetickou zadní stěnu, díky které box připevníte na kovovou stěnu.

Před uvedením do provozu si přečtěte bezpečnostní pokyny.

---

#### 10. Ovládání (na výběr: dálkové ovládání)

Osvětlení mohou být ovládána přes ovládací box popř. pomocí optimálního dálkového ovládání. Rozšiřovací sety mohou být používány pouze jako doplněk k setu včetně ovládacího boxu. Nejlepšího výsledku docílíte se 4 trubnicemi. Maximálně může být v řadě zapojeno 8 trubic.

1. Manuální změna barev: Pro zapnutí stiskněte tlačítko POWER/MODE. Vícenásobným stiskem lze vystřídat 7 barevných odstínů. Opětovným potvrzením se osvětlení vypne.
2. Nastavení tónu, osvětlení vícebarevné: při zapnutém osvětlení potvrďte tlačítkem „UP“ Stisknutím „UP“ a „DOWN“ lze regulovat citlivost v 5- ti krocích.
3. Nastavení tónu, osvětlení jednobarevné: u zapnutého vícebarevného nastavení tónů lze potvrzením tlačítka POWER/MODE přepínat jednotlivé barvy. Citlivost lze stejně jako v kroku 2 regulovat pomocí „UP“ a „DOWN“
4. Režim střídání barev: při zapnutém osvětlení stiskněte na minimálně 2 sekundy tlačítko „POWER/MODE“. Všech 7 barev se po sobě prostrídá. Rychlost střídání lze regulovat tlačítky „UP“ a „DOWN“.

---

#### 11. Bezpečnostní pokyny

- Osvětlení nezapojujte, pokud je stále uloženo v krabici.
- Osvětlení používejte pouze v suchých uzavřených prostorech
- LED nelze vyměnit
- Osvětlení nezapojujte s osvětlovacími systémy jiných druhů
- Ujistěte se, zda je síťové napětí 100-240V ~59/60Hz
- Uložte kabeláž tak, abyste o ni nezakopli, nevstupovali na ni a aby ji neporušily okolní předměty.
- Dbejte na to, aby se do pláště osvětlení nedostaly kancelářské sponky nebo jiné kovové předměty, mohlo by dojít ke zkratu.
- Zamezte kontaktu s vodou
- Pro čištění používejte pouze suchý hadřík
- Pro úplné odpojení ze sítě musí být vytažena síťová vidlice ze zásuvky
- Opravu svěřte pouze kvalifikovanému odborníkovi nebo servisu
- Zapojeny mohou být trubice se spotřebou od 16W
- V žádném případě se nesmí poškodit zadní strana TV zařízení
- Nepřelepujte větrací otvor

#### 12. Technická data

Síťový zdroj:  
Vstup: 100-240V ~59/60Hz  
Výstup: 16V – 1A  
Napětí: 16 W

Ovládací jednotka:  
Vstup: 16V – 1A  
Výstup: 16V – 1A

Trubice 81.3 cm:  
Napětí: 16 V  
Výkon: 3W

---

#### 13. Kontakt

Při dotazech se obraťte na vašeho prodejce  
Tel. +49 (0) 9091 / 502-115  
Fax +49 (0) 9091 / 502-272  
E-mail: produktberatung@hama.de

## Obsah:

### Držiak

1. Pokyny pre prevádzku
2. Oblasť použitia a špecifikácia
3. Zoznam častí
4. Výstražné upozornenia a bezpečnostné pokyny
5. Inštalácia
6. Obsluha a servis

### TV-Relax

7. Pokyny na obsluhu
8. Obsah balenia
9. Umiestnenie a inštalácia
10. Ovládanie (na výber: diaľkové ovládanie)
11. Bezpečnostné pokyny
12. Technické dáta
13. Kontakt

### Držiak

#### 1. Pokyny na použitie

Pre dosiahnutie dlhej životnosti výrobku dodržujte pokyny pre použitie.

#### 2. Oblasť použitia a špecifikácia

Držiak slúži pre upevnenie plochej TV na stenu a je určený len pre domáce účely.

Maximálna nosnosť: 90 kg

Uhlopriečka obrazovky: 94,0 - 165,0 cm (US: 37" - 65")

Hĺbka: 3,0 cm

Rozmery upevňovacej dosky: 90,8 x 22,9 cm

Prevedenie: podľa VESA štandardu až 800x800

### 3. Zoznam dielov

Vid. str.3.

Set po rozbalení skontrolujte, či je kompletný a či neobsahuje poškodené alebo chybné časti (zlomené káble, poškodená izolácia, atď.). Obal alebo škatuľu uchovajte pre prípadný neskorší transport.

### 4. Výstražné upozornenia a bezpečnostné pokyny

Pri montáži nástenného držiaku sa obráťte prosím na odborného pracovníka! Presvedčte sa, či je montážny set kompletný a či neobsahuje poškodené, alebo chybné diely. Držiak používajte len na daný účel. Pred inštaláciou overte vhodnosť a nosnosť steny. Uistite sa, či sa v stene nenachádza elektrické vedenie, vodné alebo plynulé potrubie, atď. Rovnako berte na vedomie, že dodávané hmoždinky sú určené len na montáž do betónu a tehál. V prípade, že je vaša stena z iného materiálu, použite príslušný inštalčný materiál. Pri montáži držiaku dodržujte bezpečnú vzdialenosť od TV zariadenia (v závislosti od modelu).

Držiak neinštalujte na miestach, pod ktorými sa zdržuje väčší počet osôb.

Po montáži držiaku a plochej TV sa odporúča otestovať pevnosť a bezpečnosť. Tieto skúšky by sa mali robiť v pravidelných intervaloch (minimálne 1x za 1/4 roku). Pri poškodení držiaku zložte TV a držiak viac nepoužívajte. Držiak a televíziu montujte/demontujte vždy vo dvoch! Držiak nezaťažujte viac, než je jeho predpísaná nosnosť a neprekračujte uvedenú uhlopriečku TV. Dbajte na to, aby ste držiak nezaťažili nerovnomerne a aby nebola prekročená maximálna hmotnosť.

Firma Hama Slovakia s. r. o., nesie zodpovednosť za škody vzniknuté neodbornou manipuláciou a inštaláciou.

### 5. Inštalácia

Dodržujte bezpečnostné pokyny.

Nasledujúce vyobrazené pokyny k inštalácii uvedené v návode na použitie str. 4-7.

#### Poznámky:

Nákres 3a/b: Rovná zadná strana

Nákres 3c/d: Zaoblená zadná strana

Nákres 6: Možnosť rozšírenia: Bezpečnostný zámok (balenie neobsahuje)

## 6. Obsluha a servis

Držiak nie je nastaviteľný

Pre zaistenie nastavte páčku nosného ramena vertikálne.

Priložené predžiovacie rameno slúži pre rozšírenie na VESA Standard 800x800.

Skúšky pevnosti a bezpečnosti by sa mali robiť v pravidelných intervaloch (minimálne 1x za 1/4 roku). Čistíte vodou alebo bežnými čistiacimi prostriedkami v domácnosti.

---

## TV-Relax

### 7. Pokyny na použitie

Pre dosiahnutie dlhej životnosti výrobku dodržujte pokyny pre použitie.

---

## 8. Obsah balenia

Vid. str.8-9.

Set po rozbalení skontrolujte, či je kompletný a či neobsahuje poškodené alebo chybné časti (zlomené káble, poškodená izolácia, atď.). Obal alebo škatuľu uchovajte pre prípadný neskorší transport.

---

## 9. Umiestnenie a inštalácia

LED trubice upevnite pomocou upevňovacích klipov a lepiacej pásky. Trubice sú mnohostranne použiteľné, obzvlášť pre náladové osvetlenie pozadia plochých TV.

Trubicu prepojte pomocou vidlice, príp. pomocou predžiovacieho kábla. Prvú trubicu zasunite do zásuvky boxu. Opačný koniec zostane voľný.

Box prepojte so sieťovým zdrojom a sieťový zdroj zapojte do zásuvky. Box má magnetickú zadnú stenu, vďaka ktorej box pripevníte na kovovú stenu.

Pred uvedením do prevádzky si prečítajte bezpečnostné pokyny.

## 10. Ovládanie (na výber: diaľkové ovládanie)

Osvetlenia môžu byť ovládané cez ovládací box, príp. pomocou optimálneho diaľkového ovládača. Rozšiřovacie sety môžu byť používané len ako doplnok k setu vrátane ovládacieho boxu. Najlepší výsledok docielite 4 trubicami. Maximálne môže byť v rade zapojených 8 trubic.

1. Manuálna zmena farieb: osvetlenie zapnete pomocou tlačidla POWER/MODE.

Viacnásobným stlačením možno vystriedať 7 farebných odtieňov. Opätovným stlačením sa osvetlenie vypne.

2. Nastavenie tónu, osvetlenie viacfarebné: pri zapnutom osvetlení potvrdte tlačidlom „UP“. Stlačením „UP“ a „DOWN“ možno regulovať citlivosť v piatich krokoch.

3. Nastavenie tónu, osvetlenie jednofarebné: pri zapnutom viacfarebnom nastavení tónu možno potvrdením tlačidla POWER/MODE prepínať jednotlivé farby. Citlivosť možno rovnako ako v kroku 2. regulovať pomocou „UP“ a „DOWN“.

4. Režim striedania farieb: pri zapnutom osvetlení stlačte na minimálne 2 sekundy tlačidlo POWER/MODE. Všetkých 7 farieb sa po sebe vystrieda. Rýchlosť striedania možno regulovať tlačidlami „UP“ a „DOWN“.

---

## 11. Bezpečnostné pokyny

- Osvetlenie nezapájajte, ak je stále uložené v škatuli
- Osvetlenie používajte len v suchých uzavretých priestoroch
- LED nemožno vymeniť
- Osvetlenie nezapájajte so svetelnými systémami iného druhu
- Uistite sa, či je sieťové napätie 100-240V ~50/60Hz
- Kabeláž uložte tak, aby ste o ňu nezakopli, nestúpali po nej a aby ju neporušili okolité predmety
- Dbajte na to, aby sa do pláštia osvetlenia nedostali kancelárske sponky alebo iné kovové predmety, mohlo by dôjsť k skratu
- Zamedzte kontakt s vodou
- Na čistenie použite suchú handričku
- Pre úplné odpojenie zo siete musí byť vytiahnutá sieťová vidlica zo zásuvky
- Opravu zverte len kvalifikovanému odborníkovi alebo servisu
- Zapojeny môžu byť trubice zo spotrebou od 16W
- V žiadnom prípade sa nesmie poškodiť zadná strana TV zariadenia
- Neprelepujte vetrací otvor

## 12. Technické údaje

Sieťový zdroj:  
Vstup: 100-240V ~59/60Hz  
Výstup: 16V – 1A  
Výkon: 16 W

Ovládacia jednotka:  
Vstup: 16V – 1A  
Výstup: 16V – 1A

Trubica 81.3 cm:  
Napätie: 16 V  
Výkon: 3W

---

## 13. Kontakt

Pri dotazoch sa obráťte na vášho predajcu.  
Tel. +49 (0) 9091 / 502-115  
Fax +49 (0) 9091 / 502-272  
E-mail: produktberatung@hama.de

## Índice:

### Suporte de parede

1. Indicações relativas ao manual
2. Área de aplicação e especificações
3. Lista de peças
4. Avisos e Indicações de segurança
5. Instalação
6. Utilização & Manutenção

### TV-Relax

7. Indicações relativas ao manual
8. Conteúdo da embalagem
9. Posicionamento e instalação
10. Utilização (opcional: telecomando)
11. Indicações de segurança
12. Dados técnicos
13. Contacto

---

### Suporte de parede

#### 1. Indicações relativas ao manual

Guarde o manual durante todo o tempo de vida útil do produto e entregue-o a futuros utilizadores ou proprietários.

---

#### 2. Área de aplicação e especificações

O suporte destina-se à fixação na parede de ecrãs planos, utilizados para fins privados.

Capacidade máxima de carga: 90 kg

Diagonal do ecrã: 94,0 - 165,0 cm (US: 37" - 65")

Profundidade: 3,0 cm

Dimensão da placa de fixação na parede: 90,8 x 22,9 cm

Suporte: de acordo com o padrão VESA a 800x800

---

### 3. Lista de peças

Ver página 3.

Ao desembalar, verifique o conjunto quanto à sua integridade e certifique-se de que não apresenta danos externos (cabos dobrados, isolamentos danificados, etc.). Guarde a embalagem juntamente com as protecções interiores para um transporte posterior.

---

### 4. Avisos e Indicações de segurança

Entre em contacto com técnicos especializados para efectuar a montagem deste suporte! Antes da instalação do suporte, verifique se o kit de montagem está completo e certifique-se de que não há peças incompletas ou danificadas. Utilize o suporte apenas para a finalidade prevista. Antes da instalação, verifique impreterivelmente a adequação da parede relativamente ao peso a aplicar e certifique-se de que no local de montagem na parede não se encontram cabos eléctricos ou tubos de água, gás ou outras tubagens. Tenha em especial atenção que as buchas fornecidas são apenas admissíveis para paredes de betão e tijolo sólido. Em caso de outros tipos de materiais na parede prevista para a instalação, adquira material de instalação especial no comércio especializado. Guarde também uma distância de segurança relativamente ao televisor (consoante o modelo).

Não instalar o suporte em locais sob os quais possam permanecer pessoas. Depois da montagem do suporte e do ecrã plano, estes devem ser verificados quanto a fixação suficiente e segurança operacional. Esta verificação deve ser repetida em intervalos regulares (pelo menos uma vez por trimestre). Em caso de danos, desmontar a TV e não voltar a utilizar o suporte. A montagem do suporte e da TV, assim como o ajuste do suporte, deve ser sempre efectuada por duas pessoas! Quando da montagem e do ajuste, certifique-se de que não nenhum cabo eléctrico fica esmagado ou danificado. Não carregar o suporte com uma carga superior à máxima indicada e não exceder a diagonal máxima indicada. Certifique-se de que não carrega o suporte assimetricamente. Ao ajustar, certificar-se de que o suporte não é carregado assimetricamente e que a indicação máxima de peso não é excedida.

A HAMA GmbH & Co. KG não assume qualquer responsabilidade por instalações inadequadas do suporte ou pelos danos daí resultantes.

---

### 5. Instalação

Tenha atenção aos avisos e indicações de segurança. Para a instalação, siga o manual ilustrado, nomeadamente as páginas 4-7.

#### Nota:

Esquema 3a/b: Parte de trás recta  
Esquema 3c/d: Parte de trás arredondadas  
Esquema 6: Opcional: Fecho de segurança (não incluído)

---

### 6. Utilização & Manutenção

O suporte não é ajustável.

Para fixar, posicionar a alavanca do braço de suporte na vertical.

Os braços extensíveis fornecidos servem para a expansão ao padrão VESA 800x800.

A solidez e a segurança devem ser verificadas regularmente (pelo menos, trimestralmente). A limpeza deve ser efectuada somente com água ou detergentes domésticos convencionais.

---

### TV-Relax

#### 7. Käyttöohjeet

Säilytä käyttöohje tuotteen koko käyttöajan ja luovuta se myös seuraavalle käyttäjälle tai omistajalle.

---

#### 8. Conteúdo da embalagem

Ver página 8-9

Ao desembalar, verifique o conjunto quanto à sua integridade e certifique-se de que não apresenta danos externos (cabos dobrados, isolamentos danificados, etc.). Guarde a embalagem juntamente com as protecções interiores para um transporte posterior.

---

#### 9. Posicionamento e instalação

Fixar as lâmpadas tubulares LED com os cliques de fixação e a fita adesiva aplicada. As lâmpadas são de aplicação versátil e especialmente adequadas para a iluminação de fundo de ecrãs planos, expressiva e indirecta.

Ligue as lâmpadas através da ficha macho, se necessário com a ajuda do cabo de extensão. Insira a primeira lâmpada na tomada da caixa de comando. A extremidade oposta não é inserida.

Ligue a caixa de comando à fonte de alimentação e, de seguida, insira a fonte de alimentação na tomada. A parte traseira da caixa de comando possui uma superfície magnética, pelo que pode ser fixa, p. ex., a um suporte de parede metálico.

Antes da colocação em funcionamento, leia e tenha em consideração as indicações de segurança.

---

## 10. Utilização (telecomando opcional)

As lâmpadas podem ser controladas através da caixa de comando, ou através do telecomando opcional. Os conjuntos de ampliação podem ser utilizados apenas como complemento de um conjunto, inclusive de uma caixa de comando. Os melhores resultados obtêm-se com 4 lâmpadas. Pode ser ligado em série um máximo de 8 lâmpadas.

1. Alternância de cor manual: Para ligar, prima o botão POWER/MODE. Prima várias vezes para alternar entre os 7 modos de cor. Se premir novamente, a iluminação é desligada.
2. Controlo do tom, multicolor: com a iluminação ligada, premir o botão „UP“. Ao premir os botões „UP“ e „DOWN“, pode regular a sensibilidade em 5 passos.
3. Controlo do tom, uma só cor: se o controlo do tom multicolor estiver ligado, pode alternar para uma só cor, premindo o botão „POWER/MODE“. A sensibilidade pode ser regulada tal como descrito em 2.), através dos botões „UP“ e „DOWN“.
4. Modo de alternância de cor: com a iluminação ligada, mantenha premido o botão „POWER/MODE“ durante, pelo menos, 2 segundos. Todas as 7 cores são alternadas em sequência. A velocidade da alternância de cor pode ser regulada através dos botões „UP“ e „DOWN“.

---

## 11. Indicações de segurança

- não ligue as lâmpadas enquanto ainda se encontrarem na embalagem
- utilize a iluminação apenas em espaços secos e fechados
- os LED não podem ser substituídos
- não ligue a iluminação juntamente com outros tipos de sistemas de iluminação
- certifique-se de que a tensão de rede é de 100-240V ~59/60Hz
- coloque o cabo, de modo que ninguém possa pisá-lo ou tropeçar nele, e que não possa ficar danificado por objectos colocados por cima
- não permita que quaisquer objectos como p. ex. clips, entrem na caixa, pois podem provocar um curto-circuito
- evite qualquer contacto com líquidos
- para limpar, utilize um pano seco
- para desligar totalmente da corrente, retire a ficha da tomada
- as reparações devem ser efectuadas apenas por técnicos qualificados e autorizados
- Podem ser ligadas lâmpadas com um consumo máximo de 16 W.
- Não danificar a parede traseira do televisor
- Não colar nada sobre as ranhuras de ventilação

## 12. Dados técnicos

Fonte de alimentação:  
Entrada: 100-240V ~59/60Hz  
Saída: 16V – 1A  
Potência: 16 W

Unidade de comando:  
Entrada: 16V – 1A  
Saída: 16V – 1A

Lâmpadas de 81.3 cm:  
Tensão: 16 V  
Potência: 3W

---

## 13. Contacto

Em caso de dúvidas, dirija-se ao seu comerciante ou à assistência ao produto da HAMA:  
Tel. +49 (0) 9091 / 502-115  
Fax +49 (0) 9091 / 502-272  
E-mail: produktberatung@hama.de



## Оглавление:

### Настенный держатель

1. Введение
2. Область применения и характеристики
3. Список частей
4. Правила техники безопасности
5. Установка
6. Эксплуатация и обслуживание

### TV-Relax

7. Введение
8. Комплект поставки
9. Размещение и установка
10. Управление (модиф.: дистанционное управление)
11. Техника безопасности
12. Технические характеристики
13. Контактная информация производителя

### Настенный держатель

#### 1. Введение

Настоящую инструкцию следует хранить на всем протяжении срока службы изделия. В случае передачи изделия другому лицу приложите и эту инструкцию.

#### 2. Область применения и характеристики

Держатель предназначен для настенного крепления плоскоэкранных телевизоров, для частного использования.

Максимальная нагрузка: 90 кг

Диагональ экрана: 94,0 - 165,0 см (US: 37" - 65")

Глубина: 3,0 см

Размер стеновой панели: 90,8 x 22,9 см

Крепёжные отверстия: соответствуют стандартам VESA до 800x800

#### 3. Список частей

(см. стр. 3).

Во время распаковки проверьте комплектность поставки и убедитесь в отсутствии повреждений (перезащит кабель, дефекты изоляции и др.). Сохраните упаковку и упаковочный материал на случай транспортировки в будущем.

#### 4. Правила техники безопасности

Монтаж держателя должен выполняться квалифицированным специалистом!

Перед началом работ проверьте комплектность монтажного набора, а также отсутствие дефектных или поврежденных деталей. Запрещается использовать держатель не по назначению. Убедитесь, что стена, на которую предполагается монтировать держатель, сможет выдержать общий номинальный вес нагрузки и вес держателя. Проверьте, чтобы в стене на месте монтажа не было электрической проводки, газопровода, водопровода или других трубопроводов. Имейте в виду, что прилагаемые дюбели предназначены только для бетонной стены и стены из полнотелого кирпича. Если стена выполнена из другого материала, то необходимо в магазине приобрести соответствующее установочное оборудование. Соблюдайте безопасный зазор вокруг телевизора согласно инструкции по эксплуатации телевизора.

Запрещается монтировать держатель над теми местами, где могут находиться люди.

По окончании монтажа держателя и установки монитора проверьте безопасность и прочность всей конструкции. Такую проверку необходимо проводить регулярно, но не реже одного раза в квартал. В случае повреждения кронштейна снять телевизор. Запрещается эксплуатировать неисправный держатель. Монтировать и регулировать держатель с телевизором необходимо только с помощью второго человека. При монтаже и настройке следите за тем, чтобы не зажать и не повредить электропроводку. Соблюдайте максимально допустимую нагрузку держателя и допустимую диагональ экрана. Во время регулировки, удостоверьтесь, что нагрузка на держатель распределена равномерно и максимальный вес не превышен.

Компания Nana GmbH & Co.KG не несет ответственности за ненадлежащую установку держателя, а также за любой причиненный в результате этого ущерб.

#### 5. Установка

Соблюдайте правила техники безопасности.

Выполните установку согласно иллюстрированной инструкции на страницах 4-7.

#### Примечание:

Рис. 3а/б: прямая задняя панель

Рис 3с/д: закругленная задняя панель

Рис 6: болтов Дополнительно: замок (в комплект не входит)

## 6. Эксплуатация и обслуживание

Держатель не регулируется.

Для фиксации установите рычаг несущих кронштейнов вертикально.

В комплект входят кронштейны-удлинители для стандарта VESA 800x800.

Необходимо регулярно проверять всю конструкцию на прочность (не реже одного раза в квартал). Чистку производить только водой или бытовыми чистящими средствами.

### TV-Relax

#### 7. Введение

Настоящую инструкцию следует хранить в всем протяжении срока службы изделия. В случае передачи изделия другому лицу приложите и эту инструкцию.

#### 8. Комплект поставки

(см. стр. 8-9).

Во время распаковки проверьте комплектность поставки и убедитесь в отсутствии повреждений (пережатый кабель, дефекты изоляции и др.). Сохраните упаковку и упаковочный материал на случай транспортировки в будущем.

#### 9. Размещение и установка

Светодиодные трубки закрепите с помощью зажимов и липкой ленты. Трубки могут применяться для различных целей, но, особенно, для ненавязчивой фоновой подсветки плоских экранов.

Соедините трубки штепсельными разъемами. При необходимости воспользуйтесь удлинителем. Подключите первую трубку к разъему блока управления. Противоположный конец нигде не подключается.

Соедините блок управления с блоком питания, который, в свою очередь, подключите к розетке электросети. Задняя стенка блока управления подмагничена, поэтому его можно прикрепить к настенному держателю из металла.

Перед вводом в эксплуатацию ознакомьтесь с правилами техники безопасности.

## 10. Управление (модиф. дистанционное)

Для регулировок подсветки применяется блок управления или дополнительно приобретаемый пульт дистанционного управления. Дополнительный набор предназначен для эксплуатации только с базовым набором, включающим блок управления. Наилучших результатов можно добиться с четырьмя трубками. Допускается применять до восьми трубок, включенных последовательно.

1. Переключение цвета вручную. Чтобы включить устройство, нажмите кнопку POWER/MODE. Последовательно нажимайте кнопку, переключающую, тем самым, 7 цветовых режимов. Следующим нажатием подсветка выключится.

2. Регулировка многоцветного оттенка. Включите подсветку и нажмите кнопку UP. С помощью кнопок UP и DOWN чувствительность регулируется пятью ступенями.

3. Регулировка одноцветного оттенка. В режиме регулировки многоцветного оттенка с помощью кнопки POWER/MODE можно переключать отдельные цвета. Чувствительность регулируется кнопками UP и DOWN, как описано в пункте 2.

4. Режим попеременного переключения цвета. Включите подсветку и удерживайте кнопку POWER/MODE около 2 секунд. Блок управления будет попеременно включать все семь цветов. Скорость переключения цвета регулируется кнопками UP и DOWN.

## 11. Правила техники безопасности

- Запрещается включать подсветку в упаковке.
- Эксплуатировать только в сухих, закрытых помещениях.
- Светодиоды не подлежат замене.
- Запрещается подключать подсветку в цепь с другими системами освещения.
- Убедитесь, что напряжение в электросети 100-240В ~50/60Hz
- Провод прокладывайте так, чтобы за него нельзя было споткнуться, а также чтобы он не мог быть пережат другими предметами.
- Следите за тем, чтобы в корпус не попали посторонние предметы (скрепки и т.п.), которые могут вызвать короткое замыкание.
- Берегите прибор от контакта с жидкостями.
- Для чистки применяйте только салфетку.
- Чтобы полностью отключить питание, выньте вилку из розетки электросети.
- Ремонт разрешается производить только квалифицированному персоналу.
- Разрешается подключать трубки с потребляемой мощностью до 16 Вт.
- не повредите заднюю панель телевизора
- не блокируйте вентиляционные отверстия

## 12. Технические характеристики

Блок питания:  
Вход: 100-240V ~59/60Hz  
Выход: 16V – 1A  
Мощность: 16 W

блок управления:  
Вход: 16V – 1A  
Выход: 16V – 1A

Трубки 81.3 см:  
Напряжение: 16 V  
Мощность: 3W

## 13. Контактная информация производителя

По вопросам ремонта или замены неисправных изделий обращайтесь к продавцу или в сервисную службу компании Hama.

Tel. +49 (0) 9091 / 502-115

Fax +49 (0) 9091 / 502-272

E-mail: produktberatung@hama.de

## İçindekiler:

### Duvar Bağlantısı

1. Kılavuzla ilgili uyarılar
2. Uygulama alanı ve teknik özellikleri
3. Parça listesi
4. İkaz ve güvenlik uyarıları
5. Kurulum
6. Kullanım ve bakım

### TV-Relax

7. Kılavuzla ilgili uyarılar
8. Paketin içindekiler
9. Yerleştirme ve kurulum
10. Kullanım (opsiyonel: uzaktan kumanda)
11. Emniyet uyarıları
12. Teknik Bilgiler
13. Temas

### Duvar Bağlantısı

#### 1. Kılavuzla ilgili uyarılar

Bu kılavuzu ürünün tüm kullanım ömrü esnasında saklayın ve cihazla birlikte cihazın yeni sahibine verin.

#### 2. Uygulama alanı ve teknik özellikleri

Bu braket düz ekran televizyonları evlerde duvara bağlamak için tasarlanmıştır.

Maksimum taşıma kapasitesi: 90 kg

Diyagonal ekran boyutu: 94,0 - 165,0 cm (US: 37" - 65")

Derinlik: 3,0 cm

Duvar bağlantı plakasının boyutu: 90,8 x 22,9 cm

Yuva: VESA normuna göre deęin 800x800

### 3. Parça listesi

bkz., sayfa 3.

Ambalajı açarken setin eksiksiz olduğunu kontrol edin ve dışarıdan hasar (bükülmüş kablolar, hasarlı izolasyonlar vb.) olmadığından emin olun. Ambalajı ve içindeki parçaları ileride taşımak için saklayın.

### 4. İkaz ve güvenlik uyarıları

Bu duvar bağlantısının montajını bu konuda eğitim görmüş ustalara yaptırınız! Montaj öncesi montaj setinin eksiksiz olduğunu kontrol edin ve içerisinde hatalı veya hasarlı parça olmadığından emin olun. Duvar bağlantısını sadece amacına uygun olarak kullanınız. Montaj öncesi duvarın bu ağırlığı taşıyabilecek kapasitede olduğunu kontrol ediniz. Monte edileceği yerden elektrik kabloları, su ya da gaz boruları vb. olmadığını kontrol ediniz. Birlikte gelen dübellerin sadece beton ve dolu tuğla duvarlara uygun olduğunu göz önünde bulundurunuz. Monte edilecek duvarın yapısı farklı ise, tesisat malzemesi satan yerlerden uygun montaj malzemesi temin ediniz. TV cihazına olması gereken güvenlik mesafesini de göz önüne bulundurunuz (modele göre değişir).

Duvar bağlantısını altında insanların oturduğu yerlere monte edilmemelidir. Duvar bağlantısı ve düz ekran televizyon monte edildikten sonra bağlantıların sağlamlığı ve işletme emniyeti kontrol edilmelidir. Bu kontrol düzenli aralıklarla tekrar edilmelidir (en az üç ayda bir). Hasar varsa TV'yi sökün ve braketini artık kullanmayın. Braketi ve TV'yi mutlaka iki kişi ile monte edin, braketini iki kişi ile ayarlayın! Montaj esnasında ve ayarını değiştirirken elektrik kablolarının ezilmemesine veya hasar görmemesine dikkat edin. Duvar bağlantısını belirtilen maksimum taşıma kapasitesinden daha ağır yüklerle yüklemeyin ve belirtilen maksimum diyagonal boyutuna dikkat edin. Duvar bağlantısını asimetrik olarak yüklenmemelidir. Ayarını değiştirirken duvar bağlantısının asimetrik olarak yüklenmemesine ve verilen maksimum ağırlık değerinin geçilmesine dikkat edin.

Firma Hama GmbH & Co. KG yanlış monte edilen duvar bağlantısının sebep olacağı hasarlardan sorumluluk kabul etmez.

### 5. Kurulum

Ayrıca aşağıdaki ikaz ve emniyet uyarıları da göz önünde bulundurulmalıdır. Montaj için sayfa 4 ile 7 arasında verilen resimli kılavuzu kullanınız.

#### Not:

Şekil 3a/b: Düz arka yüz

Şekil 3c/d: Yuvarlak arka yüz

Şekil 6: İsteğe bağlı: Emniyet kildi (dahil değildir)

### 6. Kullanım ve bakım

Braketin ayarı değiştirilemez.

Emniyeter almak için taşıyıcı kolların kolunu düşey konuma getirin.

Birlikte verilen uzatma kolları VESA Standardı 800x800'e kadar genişletmek için kullanılır.

Sağlamlığı ve işletme emniyeti belirli aralıklarla (en az üç ayda bir) kontrol edilmelidir. Sadece su veya piyasada yaygın bulunan evsel deterjanlarla temizlenmelidir.

### TV-Relax

#### 7. Kılavuzla ilgili uyarılar

Bu kılavuzu ürünün tüm kullanım ömrü esnasında saklayın ve cihazla birlikte cihazın yeni sahibine verin.

#### 8. Paketin içindekiler

bkz., sayfa 8-9.

Ambalajı açarken setin eksiksiz olduğunu kontrol edin ve dışarıdan hasar (bükülmüş kablolar, hasarlı izolasyonlar vb.) olmadığından emin olun. Ambalajı ve içindeki parçaları ileride taşımak için saklayın.

#### 9. Yerleştirme ve kurulum

LED tüpleri bağlantı klipsleri ve üzerinde bulunan yapışkan bantla tutturun. Borular çok yönlü olarak kullanılabilir ve özellikle düz ekranlarda rahat bir ortam sağlayan fon aydınlatması için uygundur.

Boruları fişlerle birleştirin, gerektiğinde uzatma kablosu kullanın. İlk boruyu kumanda kutusunun soketine takın. Krşu ucu herhangi bir yere takılmaz.

Kumanda kutusunu şebeke adaptörüne bağlayın ve daha sonra da şebeke adaptörünü prize takın. Kumanda kutusunun arka yüzü mknatıslıdır, bu sayede kutu, örneğin metal bir duvar bağlantısına asılabilir.

Devreye almadan önce güvenlik uyarılarını okuyun ve dikkat edin.

## 10. Kullanım (opsiyonel uzaktan kumanda)

Işıklar kumanda kutusu veya opsiyonel olarak sunulan uzaktan kumanda ile kontrol edilebilir. Genişletme setleri sadece kumanda kutulu bir sete ilave olarak kullanılabilir. En iyi sonuca 4 boru ile erişilir. Seri olarak maksimum 8 boru bağlanabilir.

1. Manuel renk değişimi: Çalıştırmak için POWER/MODE tuşuna basın. Birden fazla basıldığında, toplam 7 renk modu seçilebilir. Tekrar basıldığında, aydınlatma tekrar kapatılır.
2. Ses kontrolü, çok renkli: Işık açıkken „UP“ tuşuna basın. „UP“ ve „DOWN“ tuşlarına basarak hassasiyet 5 adımda ayarlanabilir.
3. Ses kontrolü, tek renkli: Birden fazla ses kontrolü açıldığında, „POWER/MODE“ tuşu ile renkler teker teker seçilebilir. Hassasiyet 2’de olduğu gibi „UP“ ve „DOWN“ tuşlarına basarak ayarlanabilir.
4. Renk değiştirme modu: Aydınlatma açık durumda, „POWER/MODE“ tuşuna basın ve en az 2 saniye basılı olarak tutun. Tüm 7 renk arka arkaya değişir. Renklerin değişme hızı „UP“ ve „DOWN“ tuşları ile ayarlanabilir.

## 11. Emniyet uyarıları

- ambalajda bulunduğu sürece, işiği bağlamayın
- aydınlatmayı sadece kuru ve kapalı odalarda kullanın
- LED’lerin değiştirilmesi mümkün değildir
- aydınlatmayı başka tip aydınlatma sistemlerine bağlayarak kullanmayın
- şebeke geriliminin 100-240V ~59/60Hz olduğundan emin olun
- kabloları üzerine basılamayacak veya tökezenmeyecek ve üzerindeki nesnelere zarar vermeyecek şekilde döşeyin
- muhafaza içine atışman vb. cisimler girmemelidir, kısa devreye sebep olabilirler
- sıvılara kesinlikle temas etmemelidir
- temizlemek için kuru bir bez kullanın
- şebeke geriliminden tamamen ayrılması için şebeke fişinin prizden çekilmesi gerekir
- cihaz sadece yetkili uzman personel tarafından onarılmalıdır
- Maksimum 16 W tüketen tüpler bağlanabilir.
- TV cihazının arka paneli kesinlikle hasar görmemelidir
- Havalandırma menfezlerinin üzerlerini örtmeyiniz

## 12. Teknik Bilgiler

Şebeke adaptörü:  
Giriş: 100-240V ~59/60Hz  
Çıkış: 16V – 1A  
Güç: 16 W

Kontrol ünitesi:  
Giriş: 16V – 1A  
Çıkış: 16V – 1A

81.3 cm borular:  
Gerilim: 16 V  
Güç: 3W

## 13. Temas

Herhangi bir sorunuz varsa, lütfen satın aldığınız yere veya HAMA ürün danışmanlığına başvurunuz:

Tel. +49 (0) 9091 / 502-115

Fax +49 (0) 9091 / 502-272

E-mail: produktberatung@hama.de

## Cuprins:

### Suport de perete

1. Indicații asupra instrucțiunilor
2. Domeniu de aplicare și specificații
3. Listă componente
4. Instrucțiuni și avertizări de siguranță
5. Instalare
6. Deservire și întreținere

### TV-Relax

7. Indicații privind îndrumarul
8. Conținutul pachetului
9. Poziționare și instalare
10. Deservire (opțional: telecomandă)
11. Instrucțiuni de siguranță
12. Date tehnice
13. Contact

### Suport de perete

#### 1. Indicații asupra instrucțiunilor

Păstrați cu grijă aceste instrucțiuni pe toată durata de exploatare a produsului și dațile mai departe următorului proprietar sau utilizator.

#### 2. Domeniu de aplicare și specificații

Suportul servește la fixarea televizoarelor plate pe perete în utilizare casnică.

Forță portantă maximă: 90 kg

Diagonala ecranului: 94,0 - 165,0 cm (US: 37" - 65")

Lățime: 3,0 cm

Dimensiunile plăcii de fixare pe perete: 90,8 x 22,9cm

Asimilare: conform standardului până VESA 800x800

### 3. Listă componente

Vezi pagina 3.

La despachetare verificați integritatea setului și asigurați-vă, că nu există deteriorări exterioare (cablu frânt, izolație deteriorată etc.). Păstrați ambalajul cu inserții pentru transporturi ulterioare.

### 4. Instrucțiuni și avertizări de siguranță

Pentru montarea acestui suport vă rugăm să vă adresați unui specialist! Înainte de instalarea suportului vă rugăm să verificați integritatea setului și asigurați-vă că nici o componentă nu este deteriorată sau defectă. Folosiți suportul numai în scopul pentru care a fost conceput! Înainte de instalare verificați dacă peretele este potrivit pentru greutatea respectivă și asigurați-vă ca la locul montajului să nu fie fire electrice, țevi de apă, gaz sau alte cabluri. Vă rugă să luați în considerare că diblurile livrate sunt aprobate numai pentru pereți de beton și cărămidă plină. În caz de nevoie procurați-vă materialele pentru instalare adaptate la caracteristicile peretelui respectiv din magazinele de specialitate. Păstrați distanța de siguranță față de aparatul TV (în funcție de modelul respectiv).

Suportul nu se montează deasupra locurilor unde se găsesc oameni. După montarea suportului și a televizorului verificați stabilitatea și siguranța acestora. Această verificare se execută periodic (cel puțin o dată la trei luni). În caz de deteriorare demontați televizorul și nu mai întrebuiți suportul. Suportul și televizorul se montează numai câte doi, reglarea suportului numai câte doi! La montare și reglare fiți atenți să nu deteriorați fire electrice. Nu încărcați suportul peste forța portantă maximă și nu depășiți diagonala prescrisă. Suportul nu se încarcă asimetric. La reglare urmăriți să nu încărcați suportul asimetric și să nu depășiți forța portantă maximă.

Firma HAMA GmbH & Co. nu preia nici o garanție în cazul instalării neprofesionale a suportului și a daunelor rezultate din aceasta.

### 5. Instalare

Respectați instrucțiunile și avertizările de siguranță

Urmați succesiunea imaginilor din instrucțiuni de la pag. 4-7.

#### Indicație:

Imagine 3a/b Parte posterioară dreaptă

Imagine 3c/d Parte posterioară rotunjită

Imagine 6 Blocați bulonul de siguranță!

## 6. Deservire și întreținere

Suportul nu este reglabil.

Pentru asigurare poziționați maneta brațelor portante pe verticală.

Brațele prelungitoare cuprinse în accesoriile livrate servesc pentru extinderea la VESA Standard 800x800.

Soliditatea și siguranța în funcționare se verifică periodic (cel puțin o dată la trei luni). Curățare numai cu apă sau substanțe de curățat folosite în casă.

## TV-Relax

### 7. Indicații asupra instrucțiunilor

Păstrați cu grijă aceste instrucțiuni pe toată durata de exploatare a produsului și dați-le mai departe următorului proprietar sau utilizator.

### 8. Conținutul pachetului

Vezi pagina 8-9.

La despachetare verificați integritatea setului și asigurați-vă, că nu există deteriorări exterioare (cablu frânt, izolație deteriorată etc.). Păstrați ambalajul cu inserții pentru transporturi ulterioare.

### 9. Poziționare și instalare

Fixați tuburile LED cu ajutorul clemelor de prindere și benzii adezive aplicate. Tuburile sunt multiplu utilizabile și sunt adecvate pentru iluminarea de fond de ambianță, indirectă a ecranelor plate.

Leगाți tuburile prin mufă, eventual cu ajutorul cablului prelungitor. Conectați primele tuburi la racordul casei de comandă. Capătul opus nu se introduce nicăieri.

Racordați caseta de comandă cu alimentatorul și apoi introduceți alimentatorul în priză. Caseta de comandă are o parte posterioară magnetică, prin intermediul căreia puteți fixa caseta de ex. de un suport de perete din metal.

Înainte de punerea în funcțiune citiți și respectați instrucțiunile de siguranță.

## 10. Deservire (opțional telecomandă)

Instalațiile de iluminat pot fi controlate prin caseta de comandă, resp. prin telecomanda disponibilă opțional. Seturile de extindere pot fi folosite doar drept completare a unui set inclusiv caseta de comandă. Cel mai bun rezultat se atinge cu 4 tuburi. Este permisă conectarea în serie a cel mult 8 tuburi.

1. Schimbarea manuală a culorilor: Pentru pornire apăsați tasta POWER/MODE. Prin apăsare repetată se pot interschimba în total 7 moduri color. Prin acționarea din nou iluminarea se stinge.

2. Reglarea tonurilor, multicolor: acționați tasta „UP” cu iluminarea pornită. Prin apăsarea „UP” și „DOWN” se poate regla sensibilitatea în 5 pași.

3. Reglarea tonurilor , monocolor: la reglarea tonurilor multicolor activată puteți interschimba culori individuale prin acționarea tastei „POWER/MODE”. Sensibilitatea poate fi reglată ca la 2.) prin tastele „UP” și „DOWN”.

4. Mod de schimbare a culorilor: la iluminare pornită mențineți apăsată minim 2 secunde tasta „POWER/MODE”. Toate cele 7 culori sunt interschimbate una după cealaltă. Viteza schimbării culorilor poate fi setată prin tastele „UP” și „DOWN”.

## 11. Instrucțiuni de siguranță

- nu conectați instalația de iluminat atâta timp cât se află în ambalaj
- folosiți instalația de iluminat numai în încăperi uscate și închise
- LED-urile nu pot fi înlocuite
- nu conectați instalația de iluminat cu alte tipuri de sisteme de iluminat
- Asigurați-vă, că tensiunea de rețea este de 100-240V ~59/60Hz
- pozați cablul astfel să nu fie călcat sau să nu vă împiedicați de el și să nu poată fi deteriorat de obiecte aflate deasupra sa
- nu trebuie să ajungă obiecte ca de ex. agrafe de birou în carcasă, deoarece acestea pot cauza scurtcircuite
- evitați orice contact cu lichide
- pentru curățare utilizați o lavetă uscată
- pentru separarea completă de la tensiunea de rețea trebuie scos ștecherul din priză
- reparațiile pot fi efectuate numai de personal de specialitate autorizat
- Este permisă maxim racordarea tuburilor cu un consum de 16 W.
- În niciun caz nu deteriorați peretele posterior al aparatului TV
- Nu lipiți nimic peste fantele de aerisire

## **12. Date tehnice**

Alimentator:

Intrare: 100-240V ~59/60Hz

Ieșire: 16V – 1A

Putere: 16 W

Unitate de comandă:

Intrare: 16V – 1A

Ieșire: 16V – 1A

Tuburi 81.3 cm:

Tensiune: 16 V

Putere: 3W

---

## **13. Contact**

Dacă aveți întrebări adresați-vă comerciantului dvs. sau la Hama consultație privind produsul

Tel. +49 (0) 9091 / 502-115

Fax +49 (0) 9091 / 502-272

E-mail: [produktberatung@hama.de](mailto:produktberatung@hama.de)