

hama®

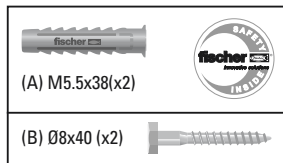
THE SMART SOLUTION

Klappbare DVD-Halterung Foldable DVD Bracket

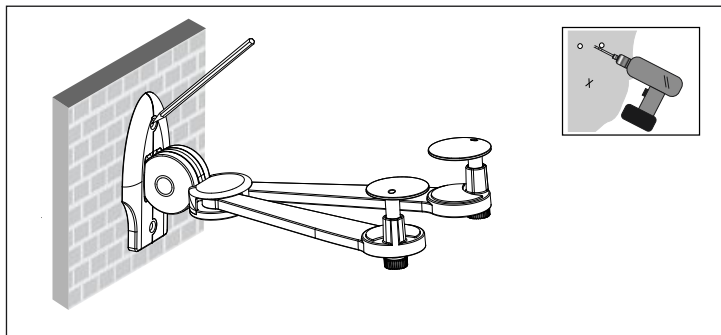


00108763

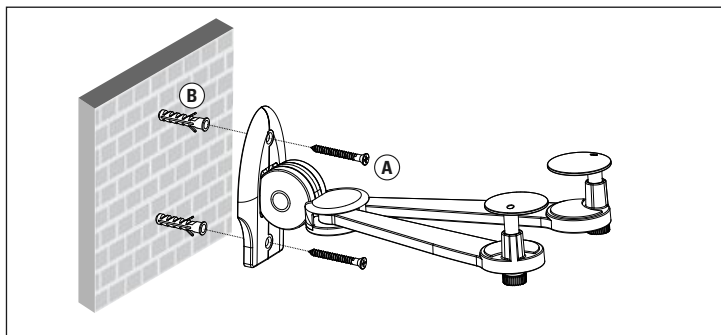
Ⓓ	Inhaltsverzeichnis	S. 6 – 8
ⒼⒷ	List of contents	S. 9 – 11
Ⓕ	Table des matières	S. 12 – 14
Ⓔ	Índice	S. 15 – 17
Ⓐⓤⓢ	Оглавление	S. 18 – 20
Ⓘ	Indice	S. 21 – 23
Ⓐⓓ	Inhoudsopgave	S. 24 – 26
Ⓐⓖⓚ	Περιεχόμενα	S. 27 – 29
Ⓐⓛ	Spis treści	S. 30 – 32
Ⓕ	Tartalmi ismertető	S. 33 – 35
Ⓒⓗ	Obsah	S. 36 – 38
Ⓐⓚ	Obsah	S. 39 – 41
Ⓐ	Índice	S. 42 – 44
Ⓐⓣⓚ	İçindekiler	S. 45 – 47
Ⓐⓚⓞ	Cuprins	S. 48 – 50
Ⓐ	Innehållsförteckning	S. 51 – 53
Ⓐⓢ	Sisällyslueetelo	S. 54 – 56



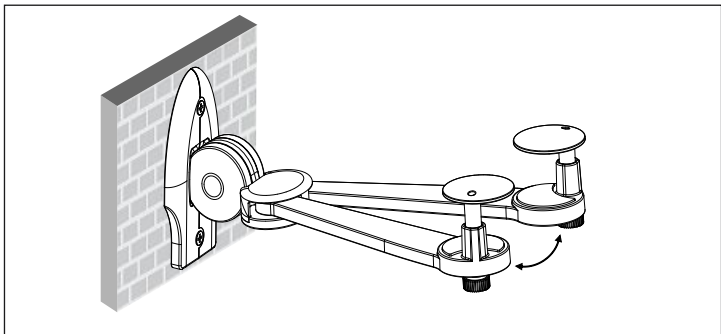
1



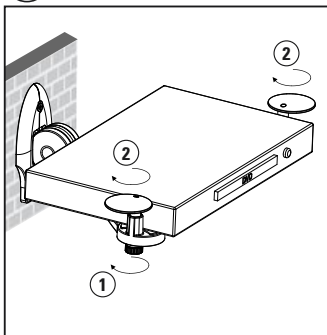
2



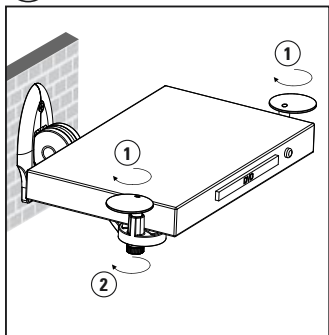
3



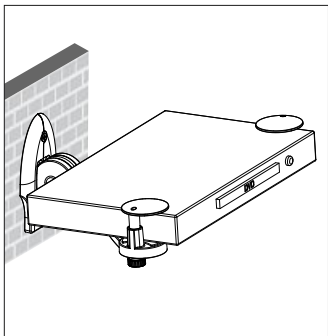
4a



4b

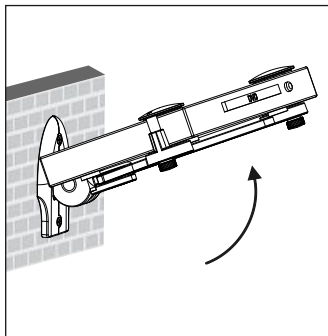


5a

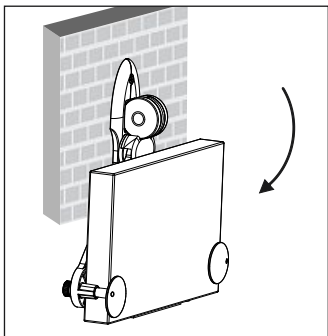


Abklappen
Close

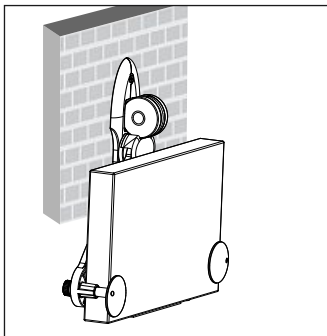
5b



5c

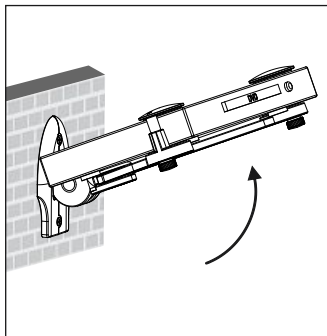


6a

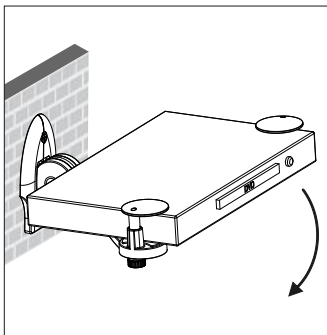


Aufklappen
Open

6b



6c



Inhaltsverzeichnis:

1. Hinweise zur Anleitung
 2. Anwendungsbereich und Spezifikationen
 3. Teileliste
 4. Warn- und Sicherheitshinweise
 5. Installation
 6. Bedienung & Wartung
 7. Kontakt
-

1. Hinweise zur Anleitung

Bewahren Sie die Anleitung während der gesamten Lebensdauer des Produkts auf und geben Sie diese an nachfolgende Benutzer oder Besitzer weiter.

2. Anwendungsbereich und Spezifikationen

Die Halterung ist für den privaten Hausgebrauch und dient zur Aufbewahrung und Ablage von TV-Zubehör-Geräten (z. B. DVD-Player, Bluray-Player, SAT-Receiver, ect.).

Maximale Tragekraft: 5 kg

3. Teileliste

Siehe Seite 3.

4. Warn- und Sicherheitshinweise

Bitte wenden Sie sich für die Montage der Universalhalterung an dazu ausgebildete Fachkräfte! Bitte prüfen Sie vor der Installation der Universalhalterung das Montage-Set auf Vollständigkeit und stellen Sie sicher, dass keine fehlerhaften oder beschädigten Teile enthalten sind. Verwenden Sie die Universalhalterung ausschließlich für den dazu vorgesehenen Zweck. Beachten Sie ebenfalls einen Sicherheitsabstand um die Halterung.

Die Halterung nicht an Orten montieren, unter denen sich Personen aufhalten könnten. Nach der Montage der Halterung und des TV-Zubehör-Gerätes sind diese auf ausreichende Festigkeit und Betriebssicherheit zu überprüfen. Diese Prüfung ist in regelmäßigen Abständen zu wiederholen (mindestens vierteljährlich). Bei Beschädigungen abbauen und den Halter nicht mehr benutzen. Halter nur zu zweit montieren, Verstellen des Halters nur zu zweit! Bei der Montage und beim Verstellen darauf achten, dass keine elektrischen Leitungen gequetscht oder beschädigt werden. Die Halterung nicht schwerer als die angegebene maximale Tragkraft belasten. Beim Verstellen darauf achten, dass die Halterung nicht asymmetrisch belastet wird und dabei die maximale Gewichtsangabe überschritten wird.

Die Firma Hama GmbH & Co. KG wird keine Gewährleistung für unsachgemäß installierte Halterungen übernehmen oder daraus resultierende Schäden.

5. Installation

Beachten Sie die Warn- und Sicherheitshinweise.

Folgen Sie der bebilderten Anleitung zur Installation auf den Seiten 3–6.

6. Bedienung & Wartung

Die Montage der Halterung ist immer zu zweit durchzuführen.

Bitte stellen Sie sicher, dass Sie die Schrauben der Befestigungsklemmen genügend stark angezogen haben, damit der DVD-Player nicht aus der Halterung rutschen kann (Bild 4b).

Zum Abklappen der Halterung diese mit DVD-Player vorsichtig anheben (bis Anschlag) und langsam nach unten lassen (Bilder 5a – 5c). Durch nochmaliges Anheben der Halterung bis zum oberen Anschlag und anschließendem Absenken bis zum horizontalen Anschlag wird die Halterung wieder aufgeklappt (Bilder 6a – 6c).

Die Festigkeit und Betriebssicherheit sind in regelmäßigen Abständen (mindestens vierteljährlich) zu überprüfen. Reinigung nur mit Wasser oder handelsüblichen Haushaltsreinigern.

7. Kontakt

Bitte wenden Sie sich bei Fragen an Ihren Händler oder an die HAMA Produktberatung:

Tel. +49 (0) 9091 / 502-115

Fax +49 (0) 9091 / 502-272

E-mail: produktberatung@hama.de

Contents:

1. Note on Instructions
 2. Intended Use and Specifications
 3. Parts List
 4. Warning and Safety Instructions
 5. Installation
 6. Operation & Maintenance
 7. Contact
-

1. Note on Instructions

Keep the instructions for the complete service life of the product and pass them on to subsequent users or owners.

2. Intended Use and Specifications

The mount is for domestic use and is suitable for auxiliary devices such as DVD players, BluRay players and satellite receivers, keeping them safe and saving your space.

Maximum load bearing capacity: 5 kg

3. Parts List

See page 3.

4. Warning and Safety Instructions

Please have the universal bracket mounted by specialist. Before installing the universal bracket, please ensure that the mounting set is complete and that none of the parts are faulty or damaged. Use the universal bracket for the intended purpose only. Also ensure that there is a safe distance around the bracket.

The bracket may not be mounted above locations where persons might linger. Once you have mounted the bracket and the TV accessory, check that they are sufficiently secure and safe to use. You should repeat this check at regular intervals (at least every three months). If the bracket is damaged, remove it and do not continue to use it. Mount the bracket only with the help of a second person. Adjust the bracket only with the help of a second person. Ensure that electrical cables are not crushed or damaged during installation or adjustment. Do not place loads on the bracket that are heavier than the load bearing capacity specified. During adjustment, ensure that the bracket is loaded symmetrically and that the maximum weight is not exceeded.

Hama GmbH & Co. KG does not accept warranty claims for brackets that are used improperly or any resulting damage.

5. Installation

Observe the warning and safety instructions.
Follow the illustrated instructions on pages 3–6 for installation.

6. Operation & Maintenance

Always install the mount with the help of a second person.

The mounting clamp screws need to be securely tightened to prevent the DVD player from sliding out of the bracket (Fig. 4b).

To fold the bracket in, carefully raise the bracket with the DVD player (as far as it will go) and gently lower it again (Figs. 5a – 5c). The bracket can be folded out again by raising it to upper limit and then lowering it until it locks into place in the horizontal position (Figs. 6a – 6c).

Check that the bracket is secure and safe to use at regular intervals (at least every three months). Only clean with water or standard household cleaners.

7. Contact

Please contact your dealer or Hama Product Consulting if you have any questions.

Tel. +49 (0) 9091 / 502-115

Fax +49 (0) 9091 / 502-272

E-mail: produktberatung@hama.de

Sommaire:

1. Remarque sur concernant la notice d'utilisation
 2. Domaine d'application et spécifications
 3. Liste des pièces
 4. Avertissements et consignes de sécurité
 5. Installation
 6. Utilisation et entretien
 7. Contact
-

1. Remarque sur concernant la notice d'utilisation

Veuillez conserver cette notice d'utilisation pendant toute la durée de vie du produit et la transmettre aux futurs utilisateurs/propriétaires.

2. Domaine d'application et spécifications

Ce système de fixation est conçu pour un usage domestique et sert de support aux accessoires pour appareils vidéo (p. ex. lecteur DVD, lecteur Blu-ray, récepteur satellite, etc.).

Charge maximale: 5 kg

3. Liste des pièces

Voir page 3.

4. Avertissements et consignes de sécurité

Veillez vous adresser à un spécialiste ce support de l'installation de cette fixation universelle. Avant d'entreprendre l'installation de du support universelle, veuillez vérifier que la livraison est complète et qu'elle ne contient pas de pièces endommagées. N'utilisez le support universelle que conformément à l'usage prévu. Respectez également une distance de sécurité autour de du support.

Le support ne doit pas être installé au-dessus d'un endroit où des personnes sont susceptibles de se tenir. Une fois le support et l'appareil vidéo installés, vérifiez la solidité et la sécurité d'utilisation de l'ensemble. Répétez ce contrôle à intervalles réguliers (tous les trois mois). En cas de détérioration retirez le support et cessez de l'utiliser. Deux personnes sont nécessaires afin d'installer le support ou d'en modifier la position. Lors de l'installation et de du réglage du support, veillez à n'endommager ni coincer aucune ligne électrique. Veillez à ne pas charger le support au-delà de la charge maximale. Lors de du réglage, veillez à répartir la charge de façon symétrique sur le support et à ne pas dépasser la charge maximale.

La société Hama GmbH & Co KG ne se porte pas garante en cas d'utilisation non conforme de du support ou de dommages résultant d'une utilisation non conforme.

5. Installation

Respectez les avertissements et les consignes de sécurité.
Suivez les illustrations d'installation aux pages 3–6 de la notice.

6. Utilisation et entretien

Deux personnes sont nécessaires pour le montage de du support.

Veillez vous assurer que vous avez suffisamment serré les vis des pinces de fixation afin d'écartier tout risque de chute du lecteur DVD hors du support (image 4b).

Pour rabattre le support, soulevez prudemment le support avec le lecteur DVD (jusqu'à la butée), puis abaissez-le doucement vers le bas (images 5a – 5c). Vous pouvez rouvrir le support en le soulevant à nouveau jusqu'à la butée supérieure, puis en le faisant descendre jusqu'à la butée horizontale (images 6a – 6c).

Contrôlez la solidité et la sécurité de fonctionnement de l'installation à intervalles réguliers (tous les trois mois). Pour le nettoyage, utilisez uniquement de l'eau ou un détergent ménager courant.

7. Contact

En cas de question, veuillez vous adresser à votre revendeur ou au service de conseil consommateurs de Hama :

Tel. +49 (0) 9091 / 502-115

Fax +49 (0) 9091 / 502-272

E-mail: produktberatung@hama.de

Índice:

1. Notas sobre las instrucciones
 2. Campo de aplicación y especificaciones
 3. Lista de piezas
 4. Indicaciones de aviso y de seguridad
 5. Instalación
 6. Manejo y mantenimiento
 7. Contacto
-

1. Notas sobre las instrucciones

Conserve estas instrucciones durante toda la vida útil del producto y entréguelas al usuario o propietario posterior.

2. Campo de aplicación y especificaciones

El soporte está destinado para uso doméstico privado y sirve para colocar y guardar aparatos complementarios de televisión (por ejemplo, reproductores DVD, reproductores Bluray, receptores SAT, etc.).

Capacidad de carga máxima: 5 kg

3. Lista de piezas

Véase página 3.

4. Indicaciones de aviso y de seguridad

¡Recurra a personal especializado con la formación adecuada para el montaje de este soporte universal! Asegúrese antes de proceder a la instalación del soporte universal que el juego de montaje está completo y que ninguna de las piezas está dañada o presenta defectos. Emplee el soporte universal exclusivamente para la función para la que fue diseñado. Observe también la distancia de seguridad alrededor del soporte.

El soporte no se debe instalar en lugares por debajo de los cuales se puedan encontrar personas. Una vez finalizado el montaje del soporte y del televisor, se debe comprobar la firmeza y la seguridad de funcionamiento del soporte. Esta comprobación se debe repetir a intervalos regulares de tiempo (trimestralmente, como mínimo). En caso de que se hayan producido deterioros, desmonte el televisor y no siga utilizando el soporte. El soporte se debe montar sólo entre dos personas, el soporte se debe desplazar sólo entre dos. Durante el montaje y a la hora de desplazarlo, asegúrese de que los cables eléctricos no se vean aplastados o deteriorados. No cargue el soporte con más peso que el indicado en su capacidad de carga máxima. A la hora de desplazar, asegúrese de que el soporte no se verá cargado de forma asimétrica y de que no se superará el peso máximo indicado.

La empresa HAMA GmbH & Co.KG no se responsabiliza de los daños provocados por un uso incorrecto del soporte.

5. Instalación

Observe a las instrucciones de aviso y de seguridad.

Siga las instrucciones ilustradas de instalación de las páginas 3–6.

6. Manejo y mantenimiento

El montaje del soporte debe ser efectuado por dos personas.

Asegúrese de haber apretado lo suficiente los tornillos de fijación de las garras de fijación para que el reproductor DVD no se pueda salir del soporte (figura 4b).

Para plegar el soporte, levántelo junto con el reproductor DVD cuidadosamente (hasta el tope) y bájelo despacio (figuras 5a – 5c). Elevando otra vez el soporte hasta el tope superior y bajándolo a continuación hasta el tope horizontal, el soporte se abre de nuevo (figuras 6a – 6c).

Se debe comprobar la firmeza y la seguridad de funcionamiento periódicamente (trimestralmente como mínimo). La limpieza se debe realizar con agua o con limpiadores domésticos convencionales.

7. Contacto

Para cualquier consulta, diríjase a su proveedor o al asesor de productos Hama:

Tel. +49 (0) 9091 / 502-115

Fax +49 (0) 9091 / 502-272

E-mail: produktberatung@hama.de

Garantía

HAMA TECHNICS S.L. garantiza este artículo por un período de 6 meses, desde la fecha de adquisición, contra todo defecto de fabricación que impida el normal funcionamiento del mismo. A partir de ese plazo y hasta cumplirse los 2 años desde la fecha de la compra, el aparato sigue cubierto por esta Garantía en los términos de la Ley 23/2003 de Garantías en la Venta de Bienes de Consumo. La manipulación interna del aparato por personal no autorizado por HAMA TECHNICS S.L. anula asimismo esta garantía.

Antes de enviar el producto a HAMA TECHNICS S.L. póngase en contacto con su establecimiento habitual.

Оглавление

1. Введение
 2. Область применения и характеристики
 3. Список частей
 4. Правила техники безопасности
 5. Установка
 6. Эксплуатация и обслуживание
 7. Контактная информация производителя
-

1. Введение

Настоящую инструкцию следует хранить на всем протяжении срока службы изделия. В случае передачи изделия другому лицу приложите и эту инструкцию.

2. Область применения и характеристики

держатель для телевизионных периферийных устройств (проигрыватель DVD/Blu-ray, спутниковая приставка и др.). Предназначен для эксплуатации в домашних условиях.

Максимальная нагрузка: 5 кг

3. Список частей

(см. стр. 3).

4. Правила техники безопасности

Монтаж держателя должен выполняться квалифицированным специалистом! Перед началом выполнения работ проверьте комплектность монтажного набора, а также отсутствие дефектных или поврежденных деталей. Запрещается использовать держатель не по назначению. Соблюдайте безопасный зазор согласно инструкции по эксплуатации.

Запрещается монтировать держатель над теми местами, где могут находиться люди. По окончании монтажа держателя и телевизионной приставки проверьте безопасность и прочность всей конструкции. Такую проверку необходимо проводить регулярно, но не реже одного раза в квартал. В случае повреждений демонтировать. Запрещается эксплуатировать неисправный держатель. Монтировать и регулировать держатель только с помощником. При монтаже и настройке следите за тем, чтобы не зажать и не повредить электропроводку. Соблюдайте допустимую нагрузку держателя. Убедитесь, что держатель не подвергается асимметричному распределению нагрузки, которое приводит к превышению допустимых значений веса.

Компания Nama GmbH & Co. KG не несет ответственность за ненадлежащую эксплуатацию изделия, а также за возникший в результате этого ущерб.

5. Установка

Соблюдайте правила техники безопасности.

Выполните установку согласно иллюстрированной инструкции на страницах 3–6.

6. Эксплуатация и обслуживание

Монтаж держателя необходимо всегда выполнять с помощником.

Проверьте надежность резьбовых креплений держателя во избежание падения проигрывателя DVD (рис. 4b).

Чтобы снять держатель, осторожно приподнимите его вместе с проигрывателем DVD (до упора) и медленно опустите вниз (рис. 5a - 5c). Чтобы установить держатель на место, приподнимите его до упора и опустите до горизонтального упора (рис. 6a - 6c).

Необходимо регулярно проверять всю конструкцию на прочность (не реже одного раза в квартал). Чистку производить только водой или бытовыми чистящими средствами.

7. Контактная информация производителя

По вопросам ремонта или замены неисправных изделий обращайтесь к продавцу или в сервисную службу компании Hama.

Tel. +49 (0) 9091 / 502-115

Fax +49 (0) 9091 / 502-272

E-mail: produktberatung@hama.de

Indice:

1. Indicazioni relative alle istruzioni
 2. Campo di applicazione e specifiche tecniche
 3. Elenco dei pezzi
 4. Indicazioni di avvertimento e sicurezza
 5. Installazione
 6. Comando e manutenzione
 7. Contatti
-

1. Indicazioni relative alle istruzioni

Conservare queste istruzioni per tutta la durata del prodotto e consegnarle all'utente o al proprietario successivo.

2. Campo di applicazione e specifiche tecniche

Il supporto è concepito per l'uso domestico privato e serve per conservare e riporre accessori per la TV (ad es. lettore DVD o Bluray, ricevitore SAT ecc.).

Carico massimo: 5 kg

3. Elenco dei pezzi

Vedi pagina 3.

4. Indicazioni di avvertimento e sicurezza

Per il montaggio del supporto universale, rivolgersi a personale specializzato! Prima di procedere al montaggio, verificare il contenuto completo della confezione e accertarsi che non vi siano pezzi danneggiati. Utilizzare il supporto universale esclusivamente per lo scopo previsto. Rispettare la distanza di sicurezza attorno al supporto universale.

Il supporto non deve essere installato in punti dove potrebbero sostare delle persone. Dopo il montaggio del supporto e di TV/apparecchi accessori, verificarne il corretto fissaggio e la sicurezza di esercizio. Ripetere questo controllo a intervalli regolari (almeno ogni tre mesi). In caso di danni, smontare il supporto e non utilizzarlo più. Montare e regolare il supporto sempre e solo in due! Durante il montaggio e la regolazione, prestare attenzione che i cavi elettrici non vengano schiacciati, né danneggiati. Non superare il carico massimo indicato per il supporto. Durante la regolazione, prestare attenzione che il supporto non venga caricato in modo asimmetrico e che non venga superato il carico massimo.

Hama GmbH & Co.KG non si assume nessuna responsabilità per un montaggio scorretto del supporto e per i relativi danni.

5. Installazione

Attenersi alle indicazioni di avvertimento e sicurezza.

Seguire le immagini per l'installazione riportate alle pagine 3–6.

6. Comando e manutenzione

Eeguire il montaggio del supporto sempre in due.

Accertarsi che le viti dei morsetti di fissaggio siano serrate sufficientemente, così da evitare che il lettore DVD scivoli dal supporto (figura 4b).

Per abbassare il supporto, sollevarlo delicatamente (fino alla battuta) con il lettore DVD e rilasciarlo lentamente verso il basso (figure 5a – 5c). Sollevando nuovamente il supporto fino alla battuta superiore, quindi abbassandolo fino alla battuta orizzontale, il supporto si alza di nuovo (figure 6a – 6c).

Controllare a intervalli regolari (almeno ogni tre mesi) che il supporto sia fissato in modo sicuro e ben saldo. Pulire esclusivamente con acqua o con i comuni detergenti per uso domestico.

7. Contatti

In caso di domande, rivolgersi al proprio rivenditore o alla Consulenza prodotto Hama.

Tel. +49 (0) 9091 / 502-115

Fax +49 (0) 9091 / 502-272

E-mail: produktberatung@hama.de

Inhoudsopgave:

1. Aanwijzingen bij deze gebruiksaanwijzing
 2. Toepassingsgebied en specificaties
 3. Onderdelenlijst
 4. Waarschuwingen en veiligheidsinstructies
 5. Installatie
 6. Bediening & onderhoud
 7. Contact
-

1. Aanwijzingen bij deze gebruiksaanwijzing

Bewaar de gebruiksaanwijzing tijdens de levensduur van het product en geef hem verder aan volgende gebruikers of bezitters.

2. Toepassingsgebied en specificaties

De houder is bestemd voor privé-gebruik en dient voor het opbergen en neerzetten van tv-toebehoren (bijv. dvd-speler, BluRay-speler, SAT-ontvanger enz.).

Maximale belasting: 5 kg

3. Onderdelenlijst

Zie pagina 3.

4. Waarschuwingen en veiligheidsinstructies

Laat de universele houder door een vakspecialist monteren! Controleer voor het installeren van de universele houder of de montageset compleet is en of er kapotte of beschadigde onderdelen bij de verpakking inbegrepen zijn. Gebruik de universele houder uitsluitend voor het doel waarvoor hij gemaakt is. Houd rekening met een veiligheidsafstand rondom de houder.

De houder mag niet op plaatsen gemonteerd worden waaronder zich personen kunnen bevinden. Na de montage van de houder en het tv-toebehoren dienen ze op voldoende stevigheid en veiligheid gecontroleerd te worden. Deze controle dient regelmatig herhaald te worden (minstens elke drie maanden). Demonteer de houder bij beschadigingen en gebruik hem niet meer. Monteer houder alleen met twee personen, verstel de houder alleen met twee personen! Let er bij de montage en het verstellen op dat er geen elektrische leidingen ingekneld of beschadigd raken. Belast de houder niet met meer dan de aangegeven maximale draagkracht. Let er bij het verstellen op dat de houder niet asymmetrisch belast wordt en daarbij het maximale gewicht overschreden wordt.

De firma Hama GmbH & Co.KG is niet aansprakelijk voor ondeskundig gebruikte houders of voor schade als gevolg daarvan.

5. Installatie

Houdt u altijd aan de waarschuwingen en veiligheidsinstructies. Volg de installatie-aanwijzingen aan de hand van de afbeeldingen op pagina 3 t/m 6.

6. Bediening & onderhoud

De houder moet altijd met zijn tweeën worden gemonteerd.

Controleer of de schroeven en bevestigingsklemmen stevig genoeg zijn aangedraaid om te voorkomen dat de dvd-speler uit de houder glijdt (afbeelding 4b).

Om de houder neer te klappen, tilt u hem met dvd-speler voorzichtig op (tot de aanslag) en laat u de houder langzaam omlaag zakken (afbeeldingen 5a - 5c). Door de houder nogmaals tot de bovenste aanslag op te tillen en vervolgens neer te laten tot de horizontale aanslag, wordt de houder weer uitgeklast (afbeeldingen 6a - 6c).

De houder moet regelmatig (minstens elke drie maanden) op goed vastzitten en veiligheid gecontroleerd worden. Reiniging alleen met water of een gangbaar reinigingsmiddel.

7. Contact

Neem bij vragen contact op met uw verkoper of met de afdeling Productadvies van HAMA:

Tel. +49 (0) 9091 / 502-115

Fax +49 (0) 9091 / 502-272

E-mail: produktberatung@hama.de

Περιεχόμενα:

1. Υποδείξεις σχετικά με τις οδηγίες χρήσης
 2. Τομέας εφαρμογής και προδιαγραφές
 3. Κατάλογος εξαρτημάτων
 4. Προειδοποιητικές υποδείξεις και υποδείξεις ασφαλείας
 5. Εγκατάσταση
 6. Χειρισμός και συντήρηση
 7. Επικοινωνία
-

1. Υποδείξεις σχετικά με τις οδηγίες χρήσης

Οι οδηγίες χρήσης θα πρέπει να φυλάσσονται για ολόκληρη τη διάρκεια ζωής του προϊόντος και, σε περίπτωση χρήσης του προϊόντος από άλλους χρήστες, οι οδηγίες θα πρέπει να παραδίδονται σε αυτούς.

2. Τομέας εφαρμογής και προδιαγραφές

Στήριγμα χρήσης για το σπίτι, για φύλαξη και τοποθέτηση συσκευών τηλεόρασης (π. χ. συσκευή DVD, συσκευή Bluray, δέκτης SAT, κλπ.).

Μέγιστη αντοχή: 5 kg

3. Κατάλογος εξαρτημάτων

Βλέπε σελίδα 3.

4. Προειδοποιητικές υποδείξεις και υποδείξεις ασφαλείας

Για την τοποθέτηση αυτού του στήριγματος γενικής χρήσης απευθυνθείτε σε ειδικευμένους τεχνίτες! Πριν την εγκατάσταση του στήριγματος γενικής χρήσης ελέγξτε αν είναι πλήρες το σετ και βεβαιωθείτε πως δεν περιλαμβάνει ελαττωματικά ή χαλασμένα εξαρτήματα. Χρησιμοποιείτε το στήριγμα γενικής χρήσης αποκλειστικά για τον σκοπό που προβλέπεται. Επίσης φροντίστε να υπάρχει απόσταση ασφαλείας γύρω από το στήριγμα.

Μην τοποθετείτε το στήριγμα σε σημεία κάτω από τα οποία μπορεί να στέκονται ή να κάθονται άτομα. Μετά τη συναρμολόγηση του στήριγματος και του πρόσθετου εξαρτήματος τηλεόρασης πρέπει να ελέγξετε την αντοχή στήριξης και την ασφάλεια λειτουργίας. Αυτός ο έλεγχος πρέπει να επαναλαμβάνεται ανά τακτά χρονικά διαστήματα (τουλάχιστον κάθε τρίμηνο). Σε περίπτωση ζημιάς αφαιρέστε το στήριγμα και μην το χρησιμοποιείτε πλέον. Η τοποθέτηση του στήριγματος πρέπει να γίνεται από δύο άτομα, όπως και η ρύθμισή του! Κατά την τοποθέτηση και τη μετατόπιση του στήριγματος, προσέξτε ώστε τα ηλεκτρικά καλώδια να μην υποστούν φθορά ή σύνθλιψη. Μην καταπονείτε το στήριγμα πάνω από τη μέγιστη αναφερόμενη αντοχή φορτίου. Κατά τη μετατόπιση φροντίστε ώστε το στήριγμα να μην καταπονείται με ασύμμετρο τρόπο, υπερβαίνοντας κατ' αυτόν τον τρόπο το μέγιστο επιτρεπόμενο βάρος.

Η εταιρεία Hama GmbH & Co. δεν αναλαμβάνει καμία ευθύνη σε περίπτωση λανθασμένης χρήσης των στήριγμάτων γενικής χρήσης ή για τις ζημιές που προκύπτουν από αυτά.

5. Εγκατάσταση

Τηρείτε τις προειδοποιητικές υποδείξεις και υποδείξεις ασφαλείας.
Ακολουθήστε τις εικονογραφημένες οδηγίες εγκατάστασης στις σελίδες 3–6.

6. Χειρισμός και συντήρηση

Η συναρμολόγηση του στήριγματος πρέπει να γίνεται πάντοτε από δύο άτομα.

Βεβαιωθείτε ότι οι βίδες των σφιγκτήρων είναι αρκετά σφιγμένες, ώστε η συσκευή DVD να μην γλιστρήσει από το στήριγμα (εικόνα 4b).

ΖΓια να κλείσετε το στήριγμα σηκώστε το προσεκτικά μαζί με τη συσκευή DVD (μέχρι τον οδηγό) και αφήστε το να κατέβει αργά προς τα κάτω (εικόνες 5a – 5c). Σηκώνοντας ξανά το στήριγμα μέχρι τον πάνω οδηγό και χαμηλώνοντας το στη συνέχεια μέχρι τον οριζόντιο οδηγό, αυτό ανοίγει πάλι το στήριγμα (εικόνες 6a – 6c).

Η αντοχή και η λειτουργική ασφάλεια πρέπει να ελέγχονται σε τακτικά χρονικά διαστήματα (τουλάχιστον κάθε τρίμηνο). Για τον καθαρισμό χρησιμοποιείτε μόνο νερό ή καθαριστικά οικιακής χρήσης του εμπορίου.

7. Επικοινωνία

Για ερωτήσεις απευθυνθείτε στο κατάστημα αγοράς ή στο τμήμα εξυπηρέτησης πελατών της HAMA:

Tel. +49 (0) 9091 / 502-115

Fax +49 (0) 9091 / 502-272

E-mail: produktberatung@hama.de

Spis treści:

1. Uwagi wstępne
 2. Zastosowanie i specyfikacja
 3. Lista elementów
 4. Środki ostrożności
 5. Instalacja
 6. Obsługa i konserwacja
 7. Kontakt
-

1. Uwagi wstępne

Zachowaj instrukcję może się jeszcze przydać. Korzystając z uchwytu instrukcję należy mieć cały czas pod ręką.

2. Zastosowanie i specyfikacja

Uchwyt jest przeznaczony do użytku domowego i służy do przechowywania / ustawiania urządzeń / akcesoriów TV (np. odtwarzacz DVD, Bluray, odbiornik satelitarny itp.).

Maksymalny udźwig: 5 kg

3. Lista elementów

Patrz strona 3.

4. Środki ostrożności

Montaż uchwytu należy zlecić wykwalifikowanym fachowcom. Przed montażem należy sprawdzić zestaw, czy wszystkie elementy znajdują się w opakowaniu oraz czy żaden z elementów nie jest uszkodzony. Uchwyt należy użytkować zgodnie z jego przeznaczeniem. Przy montażu należy uwzględnić odległość bezpieczeństwa od uchwytu.

Uchwytu nie należy montować w miejscach, w których mogłyby stanowić zagrożenie dla ludzi. Po zamocowaniu uchwytu należy całą konstrukcję sprawdzić pod względem wytrzymałości. Takie kontrole należy przeprowadzać w regularnych odstępach czasu (np.: co kwartał). W przypadku uszkodzenia uchwyt zdemontować i nie używać. Uchwyt należy montować w 2 osoby. Uchwyt należy regulować również w 2 osoby.

Przed montażem upewnić się, że przez ścianę nie przechodzą żadne przewody elektryczne, wodociągowe, itp. Uchwytu nie należy obciążać mocniej, niż maks. dopuszczalne obciążenie. Uchwytu nie należy dociążyć asymetrycznie.

Firma Hama GmbH & Co. nie ponosi odpowiedzialności za szkody powstałe w wyniku niewłaściwego użytkowania uchwytu, niezgodnego z instrukcją obsługi.

5. Instalacja

Proszę uwzględnić wszelkie środki ostrożności.

Postępować zgodnie z rysunkową instrukcją instalacji ze str. 3–6.

6. Obsługa i konserwacja

Montaż uchwytu muszą zawsze wykonywać dwie osoby.

Proszę upewnić się, że śruby zacisków mocujących zostały mocno przykręcone, aby odtwarzacz DVD nie wysunął się z uchwytu (rys. 4b).

Aby złożyć uchwyt należy go ostrożnie podnieść do góry (słyszalny będzie klik), a następnie powoli opuścić w dół (rys. 5a – 5c). Aby rozłożyć uchwyt należy ponownie podnieść uchwyt w górę (słychać będzie klik), a następnie opuścić w dół do pozycji poziomej (rys. 6a – 6c).

Po zamocowaniu uchwytu należy sprawdzić całą konstrukcję pod względem wytrzymałości. Kontrole takie należy przeprowadzać w regularnych odstępach czasu (np: co kwartał). Uchwyt czyścić tylko i wyłącznie suchą szmatką.

7. Kontakt

W przypadku pytań należy zwrócić się do dystrybutora produktów Hama:

Tel. +49 (0) 9091 / 502-115

Fax +49 (0) 9091 / 502-272

E-mail: produktberatung@hama.de

Tartalomjegyzék:

1. Kiegészítés az útmutatóhoz
 2. Alkalmazási tudnivalók és jellemzők
 3. Alkatrész-lista
 4. Szakszerűségi és biztonsági követelmények
 5. Telepítés
 6. Használat & szerviz
 7. Kapcsolat
-

1. Kiegészítés az útmutatóhoz

Őrizze meg a használati útmutatót a termék egész élettartama alatt és adja át ezt a következő felhasználónak vagy a tulajdonosnak.

2. Alkalmazási tudnivalók és jellemzők

Az tartó magánháztartási használatra készül és TV tartozék eszközök (pl. DVD-lejátszó, blu-ray-lejátszó, műholdvevő stb.) tárolására és elhelyezésére szolgál.

Maximális terhelhetőség: 5 kg

3. Alkatrész-lista

Lásd a 3. oldalt.

4. Szakszerűségi és biztonsági követelmények

A tartó pontos felszereléséhez előzetesen tanulmányozza a mellékelt szakszerű vázlatokat. Ellenőrizze, hogy a felszereléshez – a vázlatok és az alkatrészlista szerint – meg van-e minden tartozék- és rögzítő elem, mert a sérülésmentes, biztonságos felszerelés csak ebben az esetben végezhető el. Az univerzális tartót kizárólag arra a célra használja, amire tervezték. A tartó szerelésénél vegye figyelembe a szükséges biztonsági távolság betartását.

A fali tartó helyének nem megfelelő meghatározása vagy hibás telepítése mindenkinek személyes felelőssége. A tartó felszerelésénél vegye figyelembe, hogy ez a termék csak TV-tartozék készülékekhez használható és csak ezek tarthatók rajta biztonságosan. A felszerelés után szabályos időközönként (átlagban negyedévenként) ellenőrizze, hogy a fali tartó rögzítése nem lazult-e meg. Ha valamilyen sérülés érte a tv-készüléket és a tartót, szerelje le és a kijavításig ne használja. A tartót felszerelését lehetőleg ketten végezzék. A falra szerelésnél legfőképpen arra ügyeljen, hogy a kiválasztott falban ne legyen elektromos vezeték vagy ha van, akkor ne sérüljön meg a fali furatok elkészítésekor. Ne terhelje a szerelvényt a max. teherbíró képességnél nagyobb tömegű készülékkel. Ügyeljen arra, hogy ne terhelje meg a tartót aszimmetrikus módon. A fali tartó felszerelésénél vegye figyelembe, hogy ez a szerelvény nem aszimmetrikus maximális súly-elosztásra van méretezve.

A Hama GmbH & Co. KG nem vállal semmilyen felelősséget a szakszerűtlenül összeszerelt tartó használatából származó károk vagy sérülések miatt.

5. Telepítés

Tartsa be a szakszerűségi és biztonsági követelményeket.

Az üzembe helyezéshez kövesse az illusztrált útmutatót a 3–6 oldalon.

6. Használat & szerviz

A tartó szerelését mindig két személynek kell végeznie.

Kérjük, győződjön meg róla, hogy a csavarokkal rögzített bilincsek elég erősen tartanak-e, hogy a DVD lejátszó ne tudjon kicsúszni a helyzetéből (4b ábra).

Óvatosan emelje fel a DVD-lejátszó tartóját (ütközésig) és ezután lassan engedje vissza a kiindulási helyzetbe (5a...5c ábra). Ezután ismétlje meg a tartó felső ponti ütközésig való felemelését, hogy ellenőrizni tudja a tartó horizontális helyzetét a felnyíló hajlásszög szerint (6a...6c ábra).

A stabil tartást és a működési biztonságot rendszeres időközönként ellenőrizni kell (legalább negyedévenként egyszer). Tisztítása csak vízzel vagy szokásos háztartási tisztítószerekkel megengedett.

7. Kapcsolat

Szakmai kérdéseivel kérjük, hogy forduljon a szaktereskedőjéhez vagy a HAMA termékek forgalmazójához:

Tel. +49 (0) 9091 / 502-115

Fax +49 (0) 9091 / 502-272

E-mail: produktberatung@hama.de

Obsah:

1. Pokyny pro provoz
 2. Oblast použití a specifikace
 3. Seznam dílů
 4. Výstražná upozornění a bezpečnostní pokyny
 5. Instalace
 6. Obsluha a servis
 7. Kontakt
-

1. Pokyny pro použití

Pro dosažení dlouhé životnosti výrobku dodržujte pokyny pro používání.

2. Oblast použití a specifikace

Držák je určen pro použití v domácnostech a slouží k uložení a odkládání přístrojů TV-příslušenství (např. DVD-přehrávač, Bluray-přehrávač, SAT-přijímač, a pod.).

Maximální nosnost: 5 kg

3. Seznam dílů

Viz, strana 3.

4. Výstražná upozornění a bezpečnostní pokyny

Montáž držáku smí provádět jen osoba k tomu odborně způsobilá. Před montáží se ujistěte, zda balení obsahuje všechny součásti a zda žádné z nich nejsou poškozeny. Používejte držák pouze ke stanovenému účelu. Dbejte na bezpečnou vzdálenost držáku od okolních předmětů.

Držák neinstalujte na místech, kde se zdržují lidé. Po montáži držáku a ploché TV zkontrolujte pevnost a bezpečnost instalace. Tyto zkoušky by se měly provádět v pravidelných intervalech (minimálně 1x za 1/4 roku). Při poškození držáku jej demontujte a dále nepoužívejte. Montáž a nastavení držáku a televizoru provádějte ve dvojici! Dbejte, aby při montáži nebo nastavení nedošlo k poškození elektrických kabelů nebo jiného vedení. Držák nezatěžujte více, než je jeho předepsaná nosnost a nepřekračujte uvedenou úhlopříčku TV. Dbejte na to, abyste držák nezatížili nerovnoměrně, a aby nebyla překročena maximální hmotnost. Nepřekračujte maximální nosnost držáku. Držák zatěžujte symetricky.

Společnost Hama není odpovědná za nesprávné použití držáku a tím způsobené škody.

5. Instalace

Dodržujte bezpečnostní pokyny.

Následujte vyobrazené pokyny k instalaci uvedené v návodu k obsluze na str. 3–6.

6. Obsluha a servis

Montáž držáku neprovádějte sami, vždy si na pomoc přizvěte druhou osobu.

Upevňovací svorky musí být bezpečně utažené, aby přehrávač nemohl z držáku spadnout (obr. 4b).

Pro sklopení držáku jej opatrně nadzvedněte i s přehrávačem (tak vysoko jak to půjde) a poté lehce spusťte dolů (obr. 5a – 5c). Pro vyklopení držáku jej zvedněte až k hornímu limitu a poté lehce spusťte, aby se zafixoval ve vodorovné poloze (obr. 6a – 6c).

Zkoušky pevnosti a bezpečnosti by se měly provádět v pravidelných intervalech (minimálně 1x za 1/4 roku) Čištění provádějte vodou nebo běžnými čistidly v domácnosti.

7. Kontakt

Při dotazech se obraťte na vašeho prodejce

Tel. +49 (0) 9091 / 502-115

Fax +49 (0) 9091 / 502-272

E-mail: produktberatung@hama.de

Obsah:

1. Pokyny pre prevádzku
 2. Oblasť použitia a špecifikácia
 3. Zoznam častí
 4. Výstražné upozornenia a bezpečnostné pokyny
 5. Inštalácia
 6. Obsluha a servis
 7. Kontakt
-

1. Pokyny na použitie

Pre dosiahnutie dlhej životnosti výrobku dodržujte pokyny pre použitie.

2. Oblasť použitia a špecifikácia

Uchytenie je určené pre súkromné používanie v domácnosti a slúži na uschovanie a uloženie zariadení TV príslušenstva (napr. DVD prehrávač, Bluray prehrávač, SAT prijímača atď.).

Maximálna nosnosť: 5 kg

3. Zoznam dielov

Vid'. str.3.

4. Výstražné upozornenia a bezpečnostné pokyny

Montáž držiaku môže robiť iba osoba k tomu spôsobilá. Pred montážou sa uistite, či balenie obsahuje všetky súčasti a či žiadne z nich nie sú poškodené. Držiak používajte len na stanovený účel. Dbajte na bezpečnú vzdialenosť držiaku od okolitých predmetov.

Držiak neinštalujte na miestach, kde sa zdržujú ľudia. Po montáži držiaku a plochej TV skontrolujte pevnosť a bezpečnosť inštalácie. Tieto skúšky by sa mali robiť v pravidelných intervaloch (minimálne 1x za 1/4 roku). Pri poškodení držiak demontujte a ďalej nepoužívajte. Montáž nástenného držiaku a televízora robte vo dvojici! Dbajte, aby pri montáži alebo nastavení nedošlo k poškodeniu elektrických káblov alebo iného vedenia. Držiak nezaťažujte viac, než je jeho predpísaná nosnosť a neprekračujte uvedenú uhlopriečku TV. Dbajte na to, aby ste držiak nezaťažili nerovnomerne a aby nebola prekročená maximálna hmotnosť. Neprekračujte maximálnu nosnosť držiaku. Držiak zaťažujte symetricky.

Spoločnosť Hama nie je zodpovedná za nesprávne použitie držiaku a tým spôsobené škody.

5. Inštalácia

Dodržujte bezpečnostné pokyny.

Nasledujte vyobrazené pokyny k inštalácií uvedené v návode na použitie str. 3–6.

6. Obsluha a servis

Montáž držiaku nevykonávajte sami, vždy si na pomoc zavolajte druhú osobu.

Upevňovacie svorky musia byť bezpečne utiahnuté, aby prehrávač nemohol z držiaku spadnúť (obr. 4b).

Pre sklopenie držiaku ho opatrne nadvihnite i s prehrávačom (tak vysoko ako to pôjde) a potom ľahko pustite dole (obr. 5a – 5c). Pre vyklopenie držiaku ho zdvihnite až k hornej hranici a potom spustite, aby sa zafixoval vo vodorovnej polohe (obr. 6a – 6c).

Skúšky pevnosti a bezpečnosti by sa mali robiť v pravidelných intervaloch (minimálne 1x za 1/4 roku). Čistite vodou alebo bežnými čistiacimi prostriedkami v domácnosti.

7. Kontakt

Pri dotazoch sa obráťte na vášho predajcu.

Tel. +49 (0) 9091 / 502-115

Fax +49 (0) 9091 / 502-272

E-mail: produktberatung@hama.de

Índice:

1. Indicações relativas ao manual
 2. Área de aplicação e especificações
 3. Lista de peças
 4. Avisos e Indicações de segurança
 5. Instalação
 6. Utilização & Manutenção
 7. Contacto
-

1. Indicações relativas ao manual

Guarde o manual durante todo o tempo de vida útil do produto e entregue-o a futuros utilizadores ou proprietários.

2. Área de aplicação e especificações

A base foi concebida para uso doméstico é adequada para acomodar e pousar os aparelhos ligados à TV (por ex., leitor de DVD, leitor de Bluray, receptor de satélite, etc.).

Capacidade máxima de carga: 5 kg

3. Lista de peças

Ver página 3.

4. Avisos e Indicações de segurança

Entre em contacto com técnicos especializados para efectuar a montagem deste suporte universal! Antes da instalação do suporte universal, verifique o conjunto de montagem relativamente à totalidade das peças e certifique-se de que não contém peças avariadas ou danificadas. Utilize o suporte universal apenas para o fim previsto. Respeite uma distância de segurança à volta do suporte.

Não instalar o suporte em locais sob os quais possam permanecer pessoas. Depois da montagem do suporte e da instalação do aparelho acessório de TV, estes devem ser verificados quanto a fixação suficiente e segurança operacional. Esta verificação deve ser repetida em intervalos regulares (pelo menos uma vez por trimestre). Em caso de danos, desmontar e não voltar a utilizar o suporte. A montagem do suporte, assim como o ajuste do suporte, deve ser sempre efectuada por duas pessoas! Aquando da montagem e do ajuste, certifique-se de que nenhum cabo eléctrico fica esmagado ou danificado. Não carregar o suporte com uma carga superior à carga máxima indicada. Ao ajustar, certificar-se de que o suporte não é carregado assimetricamente e que a indicação máxima de peso não é excedida.

A Hama GmbH & Co. KG não assume qualquer responsabilidade pela utilização inadequada de suportes ou por danos daí resultantes.

5. Instalação

Tenha atenção aos avisos e indicações de segurança.

Para a instalação, siga o manual ilustrado, nomeadamente as páginas 3–6.

6. Utilização & Manutenção

A montagem da base deve ser sempre realizada por duas pessoas.

Assegure-se de que os parafusos dos bornes de fixação sejam suficientemente apertados para que o leitor DVDs não escorregue para fora do suporte (fig. 4b).

Para abrir o suporte, levante-o cuidadosamente juntamente com o leitor DVD (até ao encosto) e deixe-o baixar lentamente (figs. 5a – 5c). O suporte pode voltar a ser fechado levantando-o até ao encosto superior e baixando-o seguidamente até ao encosto horizontal (figs. 6a – 6c).

A solidez e a segurança devem ser verificadas regularmente (pelo menos, trimestralmente). A limpeza deve ser efectuada somente com água ou detergentes domésticos convencionais.

7. Contacto

Em caso de dúvidas, dirija-se ao seu comerciante ou à assistência ao produto da HAMA:

Tel. +49 (0) 9091 / 502-115

Fax +49 (0) 9091 / 502-272

E-mail: produktberatung@hama.de

İçindekiler:

1. Kılavuzla ilgili uyarılar
 2. Uygulama alanı ve teknik özellikleri
 3. Parça listesi
 4. İkaz ve güvenlik uyarıları
 5. Kurulum
 6. Kullanım ve bakım
 7. Temas
-

1. Kılavuzla ilgili uyarılar

Bu kılavuzu ürünün tüm kullanım ömrü esnasında saklayın ve cihazla birlikte cihazın yeni sahibine verin.

2. Uygulama alanı ve teknik özellikleri

Evsel kullanım için bağlantı ve TV aksesuar cihazları (örn. DVD oynatıcı, Bluray oynatıcı, uydu alıcısı vb.) yerleştirmek için ideal bir yer.

Maksimum taşıma kapasitesi: 5 kg

3. Parça listesi

bkz., sayfa 3.

4. İkaz ve güvenlik uyarıları

Bu üniversal bağlantının montajını bu konuda eğitim görmüş ustalara yaptırınız! Üniversal bağlantıyı monte etmeden önce montaj setinin eksiksiz olduğunu kontrol edin ve içerisinde hatalı veya hasarlı parça olmadığından emin olun. Üniversal bağlantıyı sadece amacına uygun olarak kullanınız. Braket etrafında olması gereken güvenlik mesafesini de göz önüne bulundurunuz.

Duvar bağlantısı altında insanların oturduğu yerlere monte edilmemelidir. Braket ve TV cihazı aksesuarı monte edildikten sonra bağlantıların sağlamlığı ve işletme emniyeti kontrol edilmelidir. Bu kontrol düzenli aralıklarla tekrar edilmelidir (en az üç ayda bir). Hasar varsa braketi sökün ve artık kullanmayın. Braketi sadece iki kişi ile monte edin, braketi iki kişi ile ayarlayın! Montaj esnasında ve ayarını değiştirirken elektrik kablolarının ezilmemesine veya hasar görmemesine dikkat edin. Braket izin verilen maksimum taşıma kapasitesinden daha fazla yüklenmemelidir. Ayarını değiştirirken duvar bağlantısının asimetrik olarak yüklenmemesine ve verilen maksimum ağırlık değerinin geçilmemesine dikkat edin.

Firma Hama GmbH & Co. KG yanlış kullanılan bağlantıların oluşturacağı doğrudan veya dolaylı hasarlardan sorumluluk kabul etmez.

5. Kurulum

Ayrıca ařařıdaki ikaz ve emniyet uyarıları da göz önünde bulundurulmalıdır. Montaj için sayfa 3 ile 6 arasında verilen resimli kılavuzu kullanınız.

6. Kullanım ve bakım

Baęlantı daima iki kiři tarafından monte edilmelidir.

DVD çaların braketinden çıkması için tespit mandallarının vidalarını tam olarak sıktığınızdan emin olun (Resim 4b).

Braketi ařařıya katlamak için DVD çalar ile birlikte hafifçe kaldırın (sonuna kadar) ve yavaşça ařařıya doğru indirin (Resim 5a - 5c). Braket en üstte kadar tekrar kaldırıldıktan sonra yatay son konumuna kadar indirildiğinde yeniden kapanır (Resim 6a - 6c).

Saęlamlıęı ve iřletme emniyeti belirli aralıklarla (en az üç ayda bir) kontrol edilmelidir. Sadece su veya piyasada yaygın bulunan evsel deterjanlarla temizlenmelidir.

7. Temas

Herhangi bir sorunuz varsa, lütfen satın aldığınız yere veya HAMA ürün danışmanlığına başvurunuz:

Tel. +49 (0) 9091 / 502-115

Fax +49 (0) 9091 / 502-272

E-mail: produktberatung@hama.de

Cuprins:

1. Indicații asupra instrucțiunilor
 2. Domeniu de aplicare și specificații
 3. Listă componente
 4. Instrucțiuni și avertizări de siguranță
 5. Instalare
 6. Deservire și întreținere
 7. Contact
-

1. Indicații asupra instrucțiunilor

Păstrați cu grijă aceste instrucțiuni pe toată durata de exploatare a produsului și dațile mai departe următorului proprietar sau utilizator.

2. Domeniu de aplicare și specificații

Suportul este pentru uz casnic și asigură depozitarea și plasarea accesoriilor pentru televizor (de ex. DVD player, bluray player, receptor satelit etc.).

Forță portantă maximă: 5 kg

3. Listă componente

Vezi pagina 3.

4. Instrucțiuni și avertizări de siguranță

Pentru montarea suportului universal vă rugăm să vă adresați unui specialist! Înainte de instalarea suportului universal verificați integritatea setului de montaj și asigurați-vă că nici o componentă nu este deteriorată sau defectă. Folosiți suportul universal numai în scopul pentru care a fost conceput. Respectați și distanța de siguranță din jurul suportului.

Suportul nu se montează deasupra locurilor unde se găsesc oameni. După montarea suportului și a aparatului accesoriu TV verificați stabilitatea și siguranța acestora. Această verificare se execută periodic (cel puțin o dată la trei luni). În caz de deteriorare demontați și nu mai întrebuințați suportul. Suportul se montează numai câte doi, reglarea suportului numai câte doi! La montare și reglare fiți atenți, să nu obturați sau deteriorați cablurile electrice. Nu încărcați suportul cu greutate mai mare decât capacitatea maximă indicată. La reglare urmăriți să nu încărcați suportul asimetric și să nu depășiți forța portantă maximă.

Firma HAMA GmbH & Co. KG nu preia nici o garanție în cazul folosirii neadecvate a suportului și a daunelor rezultate din aceasta.

5. Instalare

Respectați instrucțiunile și avertizările de siguranță
Urmați succesiunea imaginilor din instrucțiuni de la pag. 3–6.

6. Deservire și întreținere

Montarea suportului se execută numai câte doi.

Vă rugăm să vă asigurați că ați strâns suficient de bine șuruburile și clemele de prindere, ca DVD-playerul să nu poată aluneca de pe suport (imaginea 4b).

Pentru rabatarea în jos a suportului ridicați-l cu grijă împreună cu DVD-playerul (până la opritor) și lăsați-l încet în jos (imaginile 5a – 5c). Prin ridicarea încă o dată a suportului până la opritorul superior și coborârea sa ulterioară până la opritorul orizontal suportul este rabatat înapoi în poziție (imaginile 6a – 6c).

Soliditatea și siguranța în funcționare se verifică periodic (cel puțin o dată la trei luni).
Curățare numai cu apă sau substanțe de curățat folosite în casă.

7. Contact

Dacă aveți întrebări adresați-vă comerciantului dvs. sau la Hama consultație privind produsul

Tel. +49 (0) 9091 / 502-115

Fax +49 (0) 9091 / 502-272

E-mail: produktberatung@hama.de

Innehållsförteckning:

1. Information om beskrivningen
 2. Användningsområde och specifikationer
 3. Lista med delar
 4. Varnings- och säkerhetsanvisningar
 5. Montering
 6. Hantering & service
 7. Kontakt
-

1. Information om beskrivningen

Spara beskrivningen så länge produkten används och låt den följa med till efterföljande användare eller ägare.

2. Användningsområde och specifikationer

Det fästet är för privat bruk och det är avsett för förvaring och undanstopning av apparater som hör ihop med tv:n (t.ex. DVD-spelare, Bluray-spelare, SAT-mottagare, etc.).

Maximal bärkraft: 5 kg

3. Lista med delar

Se sidan 3.

4. Varnings- och säkerhetsanvisningar

Kontakta utbildad fackpersonal för monteringen av det universella fästet!
Kontrollera att monteringsplatsen är komplett och förvissa dig om att det är rätt delar och att de inte är skadade, innan du installerar fästet. Använd bara det universella fästet till det som det är avsett för. Tänk även på ett säkerhetsavstånd omkring det.

Fästet får inte monteras på platser där personer kan uppehålla sig under det. När fästet och tv-tillbehörsapparaten har monterats måste man kontrollera att allt sitter fast ordentligt och fungerar korrekt. Detta måste kontrolleras regelbundet (minst varje kvartal). Ta ner och använd inte fästet mer om det finns skador. Det behövs alltid två personer när fästet ska monteras och justeras! Vid monteringen och vid justeringen är det viktigt att inte elledningar kläms eller skadas. Belasta inte fästet med mer än den angivna, maximala vikten. Vid justeringen är det viktigt att fästet inte belastas asymmetriskt så att den angivna maxvikten då överskrids.

Hama GmbH & Co. KG övertar inget ansvar för felaktigt använda fästen eller skador som beror på detta.

5. Montering

Beakta även följande varnings- och säkerhetsanvisningar.
Följ bilderna i monteringsbeskrivningen på sidorna 3–6.

6. Hantering & service

Var alltid två när fästet monteras.

Säkerställ att du har dragit fast skruvarna till fästklämmorna tillräckligt mycket så att DVD-spelaren inte kan glida ur hållaren (bild 4b).

När hållaren ska fällas ner lyfter man den försiktigt med DVD-spelare (till anslag) och släpper sedan ner den långsamt (bilder 5a – 5c). När man höjer hållaren igen till övre anslaget och sedan sänker ner den till det horisontella anslaget så fälls den upp igen (bilder 6a – 6c).

Kontrollera regelbundet att allt sitter fast ordentligt och fungerar (minst varje kvartal). Rengöring med vatten eller vanliga rengöringsmedel för hushållet.

7. Kontakt

Kontakta inköpsstället eller Hama produktrådgivning om du har frågor.

Tel. +49 (0) 9091 / 502-115

Fax +49 (0) 9091 / 502-272

E-mail: produktberatung@hama.de

Sisällysluettelo:

1. Käyttöohjeet
 2. Käyttöalue ja tekniset eritelvät
 3. Osaluettelo
 4. Varoitukset ja turvaohjeet
 5. Asennus
 6. Käyttö ja huolto
 7. Yhteystiedot
-

1. Käyttöohjeet

Säilytä käyttöohje tuotteen koko käyttöajan ja luovuta se myös seuraavalle käyttäjälle tai omistajalle.

2. Käyttöalue ja tekniset eritelvät

Tarkoitettu yksityiseen kotikäyttöön, ja sitä käytetään TV:n lisälaitteiden (esim. DVD-soittimen, Bluray-soittimen, SAT-vastaanottimen jne.) säilytykseen ja käyttöön.

Kestää enintään: 5 kg

3. Osaluettelo

Katso sivua 3.

4. Varoitukset ja turvaohjeet

Anna tämän yleistelineen asennus siihen koulutuksen saaneen ammattilaisen tehtäväksi! Tarkista ennen asennusta, ettei yleistelineen asennuspaketista puutu mitään eikä mukana ole viallisia tai vaurioituneita osia. Käytä yleistelinettä ainoastaan ohjeiden mukaiseen tarkoitukseen. Huomioi myös telineen ympärille tarvittava turvaväli.

Telinettä ei saa asettaa sellaisiin kohtiin, joissa voi oleskella ihmisiä. Telineen ja TV:n lisälaitteen asennuksen jälkeen on varmistettava, että ne ovat riittävän tukevasti kiinni ja että niiden käyttö on turvallista. Tämä tarkistus on toistettava säännöllisin väliajoin (vähintään neljännesvuosittain). Jos telineessä on vaurioita, pura asennus äläkä enää käytä telinettä. Telineen asennukseen tarvitaan aina kaksi, samoin telineen säätämiseen! Varmista asentaessasi ja säätäessäsi, ettei sähköjohtoja joudu puristuksiin tai vaurioidu. Telineen kuormitus ei saa ylittää ilmoitettua maksimikuormitusta. Varmista telinettä säätäessäsi, ettei telineen kuormituksesta tule epäsymmetristä eikä ilmoitettu maksimipaino ylity.

Hama GmbH & Co. KG ei vastaa käytetyistä eikä niistä aiheutuvista vahingoista.

5. Asennus

Noudata myös seuraavia varoituksia ja turvallisuusohjeita.
Noudata sivuilla 3–6 olevaa kuvitettua asennusohjetta.

6. Käyttö ja huolto

Telineen asennukseen tarvitaan aina kaksi henkilöä.

Varmista, että kiinnikkeiden ruuvit ovat riittävän tiukalla, ettei DVD-soitin pääse luiskahtamaan telineestä (kuva 4b).

Käännä teline alas nostamalla DVD-soitinta varovasti ylöspäin (vasteeseen saakka) ja laskemalla se hitaasti alas (kuvat 5a – 5c). Nostamalla telineen vielä kerran ylävasteeseen saakka ja laskemalla sen taas vaakasuoraan vasteeseen saakka saat taitettua telineen takaisin ylös (kuvat 6a – 6c).

Niiden riittävä tukevuus ja käytön turvallisuus on tarkistettava säännöllisin väliajoin (vähintään neljä kertaa vuodessa). Puhdistus vain vedellä tai yleisesti myynnissä olevilla kotipuhdistusaineilla.

7. Yhteystiedot

Jos sinulla on kysyttävää, käänny kauppiaan tai HAMA-tuoteneuvonnan puoleen.

Tel. +49 (0) 9091 / 502-115

Fax +49 (0) 9091 / 502-272

E-mail: produktberatung@hama.de

hama[®]

PO Box 80 · 86651 Monheim/Germany

Phone: +49 9091 502-0

Fax: +49 9091 502-458

hama@hama.de

<http://www.hama.com>