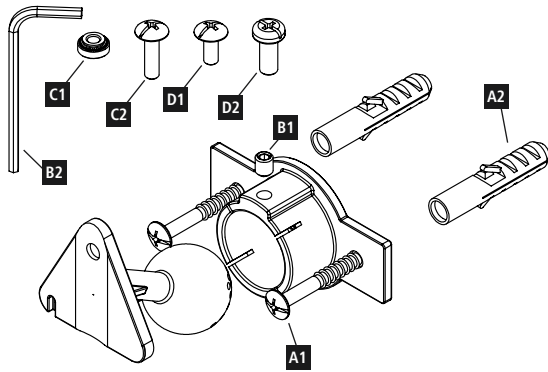


# Wall Mount Wandhalterung

00  
118629



| Installation kit |                 |
|------------------|-----------------|
|                  | (A1) 5x45 (x4)  |
|                  | (A2) 8x40 (x4)  |
|                  | (B1) M5x6 (x2)  |
|                  | (B2) (x1)       |
|                  | (C1) (x2)       |
|                  | (C2) (x2)       |
|                  | (D1) M4x12 (x2) |
|                  | (D2) M5x12 (x2) |

## GB Operating instruction

### 1. Safety Notes

- Use the product for its intended purpose only.
- Please note that the supplied wall plugs are for use with concrete brick and solid brick walls only.
- If the wall on which the bracket is to be mounted is made of different material types and construction types to those specified, purchase suitable mounting materials from a specialised dealer.
- Do not mount the product above locations where persons might linger.

### 2. Installation requirements

- Please ensure that the mounting set is complete before installing the product and ensure that none of the parts is faulty or damaged.
- Before installing the bracket, ensure that the wall on which the television is to be mounted is suitable for the weight and make sure that no electrical wires, water, gas or other lines are located at the installation location.

### 3. Installation

- Secure the base plate on the wall using the screws (A1) and the wall anchors (A2).
- Secure the second base plate to your loudspeaker using the provided screws (C1 – D2). The proper screw selection depends on how the loudspeaker is mounted.
- Insert the ball joint into the holder and secure it using the grub screw (B1) and the Allen key (B2). Make sure you do not screw in the grub screws (B1) too tightly.

#### Note

- After the product has been mounted, check that it is sufficiently secure and safe to use.
- Pay special attention to the ball joint during inspection.
- You should repeat this check at regular intervals (at least every three months).

Hama GmbH & Co. KG does not accept warranty claims for improperly installed brackets or any damage resulting thereof.

## D Bedienungsanleitung

### 1. Sicherheitshinweise

- Verwenden Sie das Produkt ausschließlich für den dazu vorgesehenen Zweck.
- Beachten Sie, dass die mitgelieferten Dübel nur für Beton- und Vollziegelwände zugelassen sind.
- Besorgen Sie sich geeignetes Montagematerial im Fachhandel bei anderen Material- und Konstruktionsarten der für die Installation vorgesehenen Wand.
- Montieren Sie das Produkt nicht an Orten, unter denen sich Personen aufhalten könnten.

### 2. Montagevorbereitung

- Prüfen Sie vor der Installation des Produktes das Montage-Set auf Vollständigkeit und stellen Sie sicher, dass keine fehlerhaften oder beschädigten Teile enthalten sind.
- Prüfen Sie unbedingt vor der Installation die Eignung der vorgesehenen Wand für das anzubringende Gewicht und vergewissern Sie sich, dass sich an der Montagestelle in der Wand keine elektrischen Leitungen, Wasser-, Gas- oder sonstige Leitungen befinden.

### 3. Montage

- Befestigen Sie die Grundplatte an der Wand mittels der Schrauben (A1) und den Dübeln (A2).
- Befestigen Sie die zweite Grundplatte an Ihrem Lautsprecher mit den mitgelieferten Schrauben (C1 – D2). Die Wahl der Schrauben hängt von der Aufhängung Ihrer Lautsprecher ab.
- Stecken Sie das Kugelgelenk in die Aufnahme und sichern Sie es mit Hilfe der Madenschraube (B1) und des Inbusschlüssels (B2). Achten Sie darauf, die Madenschrauben (B1) nicht zu fest anzuziehen.

#### Hinweis

- Nach der Montage des Produktes ist dieses auf ausreichende Festigkeit und Betriebssicherheit zu prüfen.
- Beachten Sie bei der Prüfung besonders das Kugelgelenk.
- Diese Prüfung ist in regelmäßigen Abständen zu wiederholen (mindestens vierteljährlich).

Die Firma Hama GmbH & Co KG wird keine Gewährleistung für unsachgemäß installierte Halterungen übernehmen oder daraus resultierenden Schäden.

## F Mode d'emploi

### 1. Consignes de sécurité

- Utilisez le produit exclusivement conformément à sa destination.
- Tenez particulièrement compte du fait que les chevilles livrées conviennent uniquement aux murs en béton ou en briques.
- Procurez-vous le matériel d'installation adéquat dans un commerce spécialisé si la paroi sur laquelle vous envisagez installer votre appareil exige un autre type de matériel ou de construction.
- N'installez pas le produit à un endroit où des personnes sont susceptibles de se tenir.

### 2. Préparatifs de montage

- Avant d'entreprendre l'installation du produit, veuillez vérifier que le kit de montage livré est complet et qu'il ne contient pas de pièces défectueuses ou endommagées.
- Avant l'installation, vérifiez impérativement que le mur prévu pour recevoir le support dispose d'une force portante suffisante pour supporter le poids de l'appareil et qu'aucune conduite d'électricité, d'eau, de gaz ni aucune autre conduite ne passe dans cette partie de la cloison.

### 3. Installation

- Fixez la plaque de base à la paroi à l'aide des vis (A1) et des chevilles (A2).
- Fixez ensuite la deuxième plaque de base au boîtier de votre haut-parleur à l'aide des vis fournies (C1 – D2). Les vis sont sélectionnées en fonction de la suspension de votre haut-parleur.
- Emboîtez la rotule dans l'emplacement dédié et bloquez-la au moyen des vis sans tête (B1) et de la clé à six pans (B2). Veillez à ne pas serrer trop fort les vis sans tête (B1).

#### Remarque

- Contrôlez la solidité et la sécurité de fonctionnement du produit une fois son montage terminé.
- Vérifiez notamment la rotule.
- Refaites ce contrôle à intervalles réguliers (au moins trimestriels).

L'entreprise Hama ne se portera pas garante en cas d'installation non conforme du support de fixation, ou en cas de dommages résultant d'une installation non conforme.

## E Instrucciones de uso

### 1. Instrucciones de seguridad

- Emplee el producto exclusivamente para la función para la que fue diseñado.
- Tenga en cuenta que los tacos suministrados sólo se pueden aplicar en paredes de hormigón y de ladrillo macizo.
- En el caso de que la pared en la que se va a instalar el soporte sea de otros materiales y otro tipo de construcción, adquiera material de montaje adecuado en un comercio especializado.
- No monte el producto en lugares por debajo de los cuales se puedan encontrar personas.

### 2. Preparativos de montaje

- Compruebe antes de proceder a la instalación del producto que el juego de montaje está completo y que ninguna de las piezas está dañada y/o presenta defectos.
- Antes de empezar con la instalación, es imprescindible comprobar que la pared puede soportar el peso que se va a montar y asegurarse de que por el punto de montaje de la pared no pasan cables eléctricos ni tuberías de agua, gas o de otro tipo.

### 3. Montaje

- Fije la placa base a la pared con los tornillos (A1) y los tacos (A2).
- Fije la segunda placa base al altavoz con los tornillos suministrados (C1 – D2). Los tornillos se deben elegir en función de cómo se vayan a colocar los altavoces.
- Inserte la articulación esférica en el alojamiento y asegúrela con ayuda del tornillo prisionero (B1) y la llave Allen (B2). Asegúrese de no apretar demasiado los tornillos prisioneros (B1).

#### Nota

- Una vez finalizado el montaje del producto, se debe comprobar la firmeza y la seguridad de funcionamiento.
- Tenga en cuenta durante la comprobación particularmente la articulación esférica.
- Esta comprobación se debe repetir a intervalos regulares de tiempo (trimestralmente, como mínimo).

La empresa Hama GmbH & Co.KG no se responsabiliza de soportes que se hayan instalado incorrectamente ni de los daños que ello pudiera ocasionar.

## RUS Руководство по эксплуатации

### 1. Техника безопасности

- Запрещается использовать не по назначению.
- Прилагаемые дюбели предназначены только для бетона и полнотелого кирпича.
- При необходимости следует приобрести соответствующие монтажные принадлежности в магазине.
- Запрещается производить монтаж над теми местами, где могут находиться люди.

### 2. Подготовка к монтажу

- Перед началом установки проверьте комплектность монтажного набора, а также отсутствие дефектных или поврежденных деталей.
- Убедитесь, что стена, на которую предполагается монтировать кронштейн, сможет выдержать общий номинальный вес нагрузки и вес.
- Проверьте, чтобы в стене на месте монтажа не было электрической проводки, газопровода, водопровода и других трубопроводов.

### 3. Монтаж

- С помощью винтов (A1) и дюбелей (A2) закрепите основание на стене.
- С помощью винтов закрепите вторую плиту основания на громкоговорителе (C1-D2). Размер винтов подберите в зависимости от подвески громкоговорителя.
- Вставьте шаровой шарнир в приемник и, воспользовавшись торцовым ключом, закрепите шарнир потайным винтом (B1). Притягивая потайной винт (B1), не прилагайте слишком большое усилие.

#### Примечание

- По окончании монтажа проверьте безопасность и прочность всей конструкции.
- Особое внимание обратите на шаровой шарнир.
- Такую проверку необходимо проводить регулярно, но не реже одного раза в квартал.

Компания Hama GmbH & Co.KG не несет ответственности за ненадлежащее техническое обслуживание держателя, а также за возникший в результате этого ущерб.

## I Istruzioni per l'uso

### 1. Indicazioni di sicurezza

- Utilizzare il prodotto esclusivamente per lo scopo previsto.
- Prestare attenzione che i tasselli forniti in dotazione sono idonei esclusivamente per le pareti in cemento e mattoni.
- Se la parete o il tipo di struttura prevista per l'installazione è di un materiale diverso, procurarsi il materiale di installazione idoneo presso i rivenditori specializzati.
- Non montare mai il prodotto in punti dove potrebbero sostare delle persone.

### 2. Operazioni preliminari

- Prima di installare il prodotto verificare l'integrità del kit di montaggio e assicurarsi che non contenga parti difettose o danneggiate.
- Prima di procedere all'installazione, verificare che la parete sia idonea per il peso da montare e accertarsi che nel punto della parete dove si desidera montare il supporto non vi siano cavi elettrici, né tubazioni di acqua, gas o altro.

### 3. Montaggio

- Fissare la piastra di base alla parete servendosi delle viti (A1) e dei tasselli (A2).
- Fissare all'altoparlante la seconda piastra di base con le viti (C1 – D2) fornite a corredo. La scelta del tipo di viti dipende dall'attacco utilizzato per il fissaggio degli altoparlanti.
- Innestare il giunto nella sede e fissarlo con l'aiuto della vite senza testa (B1) e della chiave a brugola (B2). Prestare attenzione a non serrare troppo la vite senza testa (B1).

#### Avvertenza

- Dopo aver montato il prodotto, verificarne il grado di stabilità e sicurezza di processo.
- Durante la verifica prestare attenzione soprattutto al giunto.
- Ripetere questo controllo a intervalli regolari (almeno ogni tre mesi).

Hama GmbH & Co.KG non si assume nessuna responsabilità per un montaggio scorretto del supporto e per i relativi danni.

## 1. Veiligheidsinstructies

- Gebruik het product uitsluitend voor het doel waarvoor het gemaakt is.
- Houd er rekening mee dat de meegeleverde pluggen alleen geschikt zijn voor montage in betonnen en bakstenen wanden.
- Schaft u in de vakhandel geschikt bevestigingsmateriaal aan bij andere soorten materialen en constructies van de voor de installatie bedoelde wand.
- Monteer het product niet op plaatsen waaronder zich personen kunnen bevinden.

## 2. Montagevoorbereiding

- Controleer voor het installeren van het product of de montageset volledig is en of er defecte of beschadigde onderdelen bij de verpakking zijn ingegrepen.
- Controleer altijd vóór de installatie of de wand, waaraan de houder wordt bevestigd het gewicht van het toestel kan dragen en controleer of er bij de montageplaat in de wand geen elektrische leidingen, water- en gasleidingen of andere leidingen zitten.

## 3. Montage

- Bevestig de basisplaat met de schroeven (A1) en de pluggen (A2) aan de wand.
- Bevestig de tweede basisplaat met de meegeleverde schroeven (C1 – D2) aan uw luidspreker. Welke schroeven u gebruikt hangt af van de ophanging van uw luidspreker.
- Steek het kogelscharnier in de opname en borg het met behulp van de inbusborgbout (B1) en de inbuslulelt (B2). De inbusborgbout (B1) niet te stevig vastdraaien.

| Aanwijzing   |
|--|
| <ul style="list-style-type: none"> <li>Va de montage het product dient dit op voldoende stevigheid en veiligheid te worden gecontroleerd.</li> <li>Let bij de controle in het bijzonder op het kogelscharnier.</li> <li>Deze controle dient regelmatig te worden herhaald (ten minste elke drie maanden).</li> </ul> |

De firma Hama GmbH & Co.KG is niet aansprakelijk voor ondeskundig geïnstalleerde houders of schade als gevolg van een ondeskundige installatie.

## 1. Υποδείξεις ασφαλείας

- Το προϊόν πρέπει να χρησιμοποιείται αποκλειστικά για το σκοπό που προβλέπεται.
- Λάβετε υπόψη ότι τα παρεχόμενα ούπα είναι κατάλληλα για μπέτον και για τούχους με τούβλα.
- Σε περίπτωση διαφορετικών υλικών και κατασκευής του τοιχού από αυτήν που προβλέπεται για την συναρμολόγηση, θα πρέπει να προμηθευτείτε από το εμπόριο τα κατάλληλα υλικά τοποθέτησης.
- Μην τοποθετείτε το προϊόν σε σημεία κάτω από τα οποία μπορεί να βρίσκονται άτομα.

## 2. Προετοιμασία τοποθέτησης

- Πριν την εγκατάσταση του προϊόντος ελέγξτε αν είναι πλήρες το σετ και βεβαιωθείτε πως δεν περιλαμβάνει ελαττωματικά ή χαλασμένα εξαρτήματα.
- Πριν από την τοποθέτηση ελέγξτε οπωσδήποτε την καταλληλότητα του τοιχού για το βάρος που πρόκειται να τοποθετηθεί και βεβαιωθείτε πως στα σημεία τοποθέτησης στον τοίχο δεν υπάρχουν ηλεκτρικά καλώδια, σωλήνες νερού, αερίου ή άλλου είδους αγωγού.

## 3. τοποθέτηση

- Στερεώστε τη βάση στον τοίχο με τις βίδες (A1) και τα ούπα (A2).
- Στερεώστε τη δεύτερη βάση στο ηχείο σας χρησιμοποιώντας τις παρεχόμενες βίδες (C1 – D2). Η επιλογή των βιδών εξαρτάται από τον τύπο ανάρρησης των ηχείων σας.
- Βάλτε την σφαιρική άρθρωση μέσα στην υποδοχή και στερεώστε την με την ακέφαλη βίδα (B1) και το κλειδί Άλλεν (B2). Την ακέφαλη βίδα (B1) δεν πρέπει να την σφίξετε πάρα πολύ.

| Υποδείξη   |
|--|
| <ul style="list-style-type: none"> <li>Μετά από την τοποθέτηση του προϊόντος πρέπει να εξετάσετε την αντοχή και την ασφάλεια λειτουργίας του.</li> <li>Κατά τον έλεγχο προσέξτε ιδιαίτερα τη σφαιρική άρθρωση.</li> <li>Αυτός ο έλεγχος πρέπει να επαναλαμβάνεται σε τακτά χρονικά διαστήματα (τουλάχιστον κάθε τρίμηνο).</li> </ul> |

Η εταιρία Hama GmbH & Co.KG δεν παρέχει καμία ευθύνη για ζητήματα που δεν τοποθετούνται ουσιαστικά ούτε και για τις ζημιές που μπορούν να προκύψουν.

## 1. Bezpečnostní pokyny

- Výrobek používejte výhradně pro stanovený účel.
- Dbejte na to, že dodané hmoždinky jsou schváleny pouze pro beton a zdi z plných cihel.
- Vhodný montážní materiál zaktep v odborné prodejně v případě jiného druhu materiálu a konstrukce zdi, na kterou chcete přístroj instalovat.
- Výrobek nikdy neinstalujte na mistech, pod kterými by se mohli nacházet osoby.

## 2. Požadavky na instalaci

- Před instalací produktu zkontrolujte, zda je montážní sada kompletní a ujistěte se, že neobsahuje žádné vadné nebo poškozené díly.
- Před instalací ověřte vhodnost a nosnost zdi. Ujistěte se, zda se ve zdi nenachází elektrické vedení, vodní, nebo plynové potrubí atd.

## 3. Instalace

- Upevněte základní desku na zdi pomocí šroubů (A1) a hmoždinek (A2).
- Pomocí dodaných šroubů (C1 – D2) upevněte druhou základní desku na vašem reproduktoru. Druh šroubů závisí na zavešení vašich reproduktorů.
- Nasaďte kulový kloub do uchycení a zajištěte ho pomocí fixačního šroubu (B1) a inbusového šroubu (B2). Dbejte na to, aby fixační šroub (B1) nebyl příliš pevně dotažen.

| Poznámka  |
|---|
| <ul style="list-style-type: none"> <li>Po montáži výrobku zkontrolujte jeho dostatečnou pevnost a provozní bezpečnost.</li> <li>Při kontrole se zaměřte především na kulový kloub.</li> <li>Pevnost a provozní bezpečnost kontrolujte pravidelně (nejméně jednou za čtvrt roku).</li> </ul> |

Firma Hama GmbH & Co.KG neručí za škody způsobené nesprávným nainstalováním nástenného držáku a tím způsobené škody na zařízení a případně i zdraví.

## 1. Bezpečnostné upozornenia

- Výrobok používajte výlučne na stanovený účel.
- Uvedomte si, že dodané hmoždinky sú schválené len pre steny z betónu a plných cihel.
- Obstarajte si vhodný montážny materiál v odbornej predajni v prípade odlišného druhu materiálu a konštrukcie steny určenej pre inštaláciu.
- Výrobok nikdy nemontujte na miesta, pod ktorými by sa mohli zdržiavať osoby.

## 2. Požiadavky na inštaláciu

- Pred inštaláciou tohto výrobku skontrolujte montážnu sadu, či je kompletná, a uistite sa, či v nej nie sú žiadne chybné alebo poškodené časti.
- Pred inštaláciou overte vhodnosť a nosnosť steny. Uistite sa, či sa v stene nenachádza elektrické vedenie, vodné, alebo plynové potrubie atď.

## 3. Inštalácia

- Upevnite základnú dosku na stenu pomocou skrutiek (A1) a hmoždienok (A2).
- Druhú základnú dosku pripevnite k vášmu reproduktoru pomocou dodaných skrutiek (C1 – D2). Výber skrutiek závisí od typu závesu vášho reproduktora.
- Zasuňte guľový kľob do upnutia a zaisťte ho pomocou závrtnej skrutky (B1) a inbusového kľúča (B2). Dbajte na to, aby ste závrtné skrutky (B1) nedotiahli príliš pevne.

| Poznámka   |
|--|
| <ul style="list-style-type: none"> <li>Výrobok sa musí po montáži skontrolovať, či je dostatočne pevný a bezpečný z hľadiska používania.</li> <li>Beachten Sie bei der Prüfung besonders das Kugelenk.</li> <li>Pri kontrole dávajte pozor predovšetkým na guľový kľob.</li> </ul> |

Firma Hama GmbH & Co. KG nepreberá žiadne záruky za chybné nainštalovanie držáku alebo tým spôsobené škody.

## 1. Wskazówki bezpieczeństwa

- Stosować produkt wyłącznie zgodnie z przewidzianym przeznaczeniem.
- Należy pamiętać, że dołączone kołki rozporowe są dopuszczone do mocowania tylko w ścianach z betonu i cegły pełnej.
- Nabyć w specjalistycznym sklepie odpowiedni materiał montażowy w przypadku innego rodzaju materiału i typu konstrukcji ściennej do montażu urządzenia.
- Nigdy nie montować produktu w miejscach, pod którymi mogą przebywać ludzie.

## 2. Przygotowanie montażu

- Przed montażem produktu należy sprawdzić, czy zestaw montażowy jest kompletny i czy nie zawiera wadliwych bądź uszkodzonych części.
- Przed montażem należy sprawdzić, czy ściana nadaje się do zawieszania uchwytu oraz, czy w ścianie nie przechodzą żadne przewody elektryczne, wodociągowe, gazowe, itp.

## 3. Montaż

- Przymocować płytę podstawy do ściany za pomocą śrub (A1) i kołków rozporowych (A2).
- Przymocować drugą płytę bazową do głośnika za pomocą dołączonych śrub (C1 – D2). Dobór śrub zależy od zawieszania głośników.
- Włożyć przegub kulowy w podtrzymkę i zabezpieczyć go wkretem bez łoża (B1) przy użyciu klucza imbusowego (B2). Zwrócić uwagę, aby nie dokręcać za mocno wkreta bez łoża (B1).

| Wskazówki  |
|--|
| <ul style="list-style-type: none"> <li>Po montażu sprawdzić wytrzymałość i bezpieczeństwo działania produktu.</li> <li>Podczas kontroli zwrócić szczególną uwagę na przegub kulowy.</li> <li>Należy regularnie powtarzać te kontrole (przynajmniej co kwartał).</li> </ul> |

Firma Hama GmbH nie odpowiada za szkody powstałe w wyniku złego montażu uchwytów i głośników.

## 1. Biztonsági és szerelési tudnivalók

- A termék kizárólag az előírt célra használja. Vegye figyelembe, hogy a mellékelt tipli csak betonfalhoz és tömör téglafalhoz alkalmas.
- Szerezzen be alkalmas rögzítőanyagot a szaküzletben, ha a szerelésre kijelölt fal egyéb anyagú és jellegű.
- Sohasem szerelje fel a terméket olyan helyen, ahol alatt személyek tartózkodhatnak.

## 2. Szerelési előkészítés

- Kérjük, a termék szerelése előtt ellenőrizze a szerelési készlet teljességét és gondoskodjon arról, hogy ne tartalmazzon hibás vagy sérült elemeket.
- A szerelés előtt győződjön meg róla, hogy nincs a falban elektromos vezeték, víz-, gáz- vagy egyéb kózmű csövezeték, ami megsérülhet a fúrás során.

## 3. Összeszerelés

- Rögzítse az alaplemezt a falra a csavarok (A1) és tiplik (A2) segítségével.
- Rögzítse a második alaplemezt hangszórójára a feleszállított csavarokkal (C1 – D2). A csavarok kiválasztása a hangszórója felfüggesztésétől függ.
- Dugja a gömbsuklót a tartóba és biztosítsa hermőcsavarral (B1) és imbuszkulccsal (B2). Ügyeljen, hogy a hermőcsavarokat (B1) ne húzza meg túl szorosan.

| Hivatkozás  |
|---|
| <ul style="list-style-type: none"> <li>A termék felszerelése után ellenőrizze kellő szilárdságát és üzembiztonságát.</li> <li>Ellenőrzéskor szenteljen különös figyelmet a gömbsuklónak.</li> <li>Ezt az ellenőrzést rendszeres időközönként (legalább negyedévenként) meg kell ismételni.</li> </ul> |

A Hama GmbH & Co.KG nem vállal felelősséget, ha az ajánlottól eltérő készülékekhez alkalmazkazzák ezt a tartót és ebből eredően vagy a szakszerűtlen felszerelésből következően bármilyen kár származik.

## 1. Indicações de segurança

- Stosować produkt wyłącznie zgodnie z przewidzianym przeznaczeniem.
- Należy pamiętać, że dołączone kołki rozporowe są dopuszczone do mocowania tylko w ścianach z betonu i cegły pełnej.
- Nabyć w specjalistycznym sklepie odpowiedni materiał montażowy w przypadku innego rodzaju materiału i typu konstrukcji ściennej do montażu urządzenia.
- Nigdy nie montować produktu w miejscach, pod którymi mogą przebywać ludzie.

## 2. Trabalho preliminar

- Antes da instalação do produto, verifique se o kit de montagem está completo e certifique-se de que não existem peças avariadas ou danificadas.
- Antes da instalação, verifique impreterivelmente a adequação da parede relativamente ao peso a aplicar e certifique-se de que no local de montagem na parede não se encontram cabos elétricos ou tubos de água, gás ou outras tubagens.

## 3. Instalação

- Fixe a placa de base na parede com os parafusos (A1) e as buchas (A2).
- Fixe a segunda placa de base na sua coluna com os parafusos fornecidos (C1 – D2). A escolha dos parafusos depende da suspensão das colunas.
- Insira a articulação esférica no respetivo encaixe e fixe-a com o pino rosçado (B1) e com a chave sextavada (B2). Certifique-se de que o pino rosçado (B1) não fica excessivamente apertado.

| Nota   |
|--|
| <ul style="list-style-type: none"> <li>Após a montagem do produto, deve verificar-se se este apresenta uma resistência e segurança operacional suficientes.</li> <li>Durante a verificação, tenha em especial atenção a articulação esférica.</li> <li>Należy regularnie powtarzać te kontrole (przynajmniej co kwartał).</li> </ul> |

A empresa Hama GmbH & Co.KG não assumirá qualquer responsabilidade por danos indevidamente instalados ou pelos danos daí resultantes.

## 1. Güvenlik uyarıları

- Bu ürünü sadece amaçna uygun olarak kullanınız. Birlikte gelen dübellerin sadece beton ve tuğla duvarlara uygun olduğunu gaz önünde bulundurunuz.
- Bu ürün altında insanların oturduğu yerlere monte edilmemelidir.
- Do not mount the product above locations where persons might linger.

## 2. Montaj hazırlığı

- Ürünü monte etmeden önce montaj setinin eksiksiz olduğunu kontrol edin ve içerisinden hatalı veya hasarlı parça olmadığından emin olun.
- Montaj öncesi duvanın bu ağırlığı taşıyabilecek kapasitede olduğunu kontrol ediniz. Monte edilceği yerden elektrik kabloları, su ya da gaz boruları vb. olmalıdır kontrol ediniz.

## 3. Montaj

- Ana levhayı (1) vidalarla (A1) ve dübellere (A2) duvara monte edin.
- İkinci ana levhayı birlikte verilen vidalarla hoparlörünüze tespit edin (C1 - D2). Seçilecek vida hoparlörünüzün askısına bağlıdır.
- Küresel mafsalı yuvası yerleştirin ve maden vidası (B1) ve alyen anahtar (B2) ile tespit edin. Maden vidaları (B1) çok fazla sıkılmamaya dikkat edin.

| Uyarı   |
|---|
| <ul style="list-style-type: none"> <li>Ürün monte edildikten sonra bağlantılı olan sağlamlığı ve çalışma emniyeti kontrol edilmelidir.</li> <li>Kontrol ederken özellikle küresel mafsalı dikkat edin.</li> <li>Bu kontrol düzenli aralıklarla tekrar edilmelidir (en az üç ayda bir).</li> </ul> |

Firma Hama GmbH & Co.KG yanlış monte edilen duvar bağlantısının sebep olacağı hasarlardan sorumluluk kabul etmez.

**hama**<sup>®</sup>

Hama GmbH & Co KG  
D-86652 Monheim  
www.hama.com