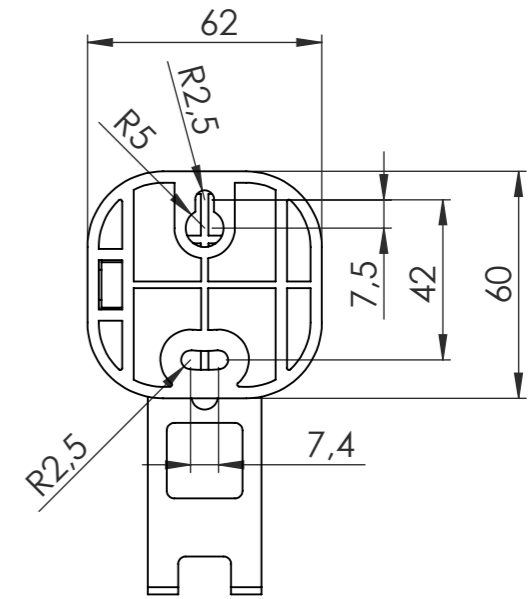
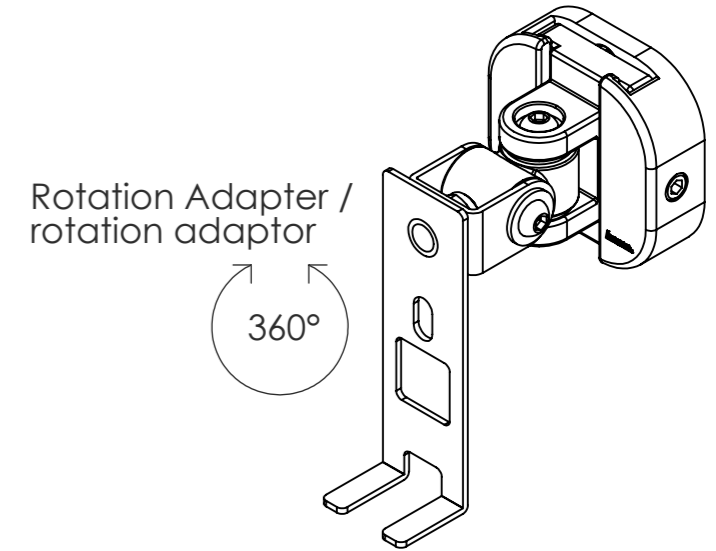
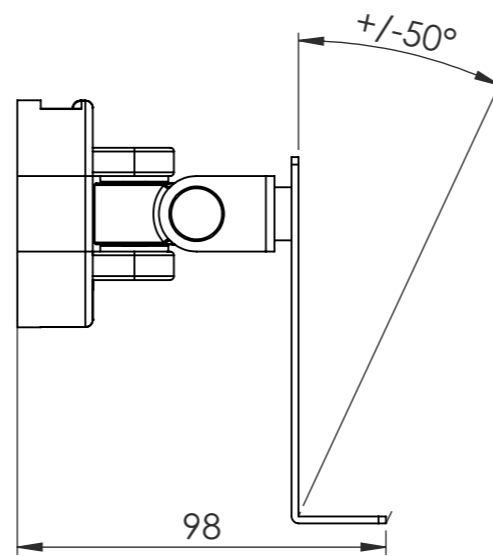
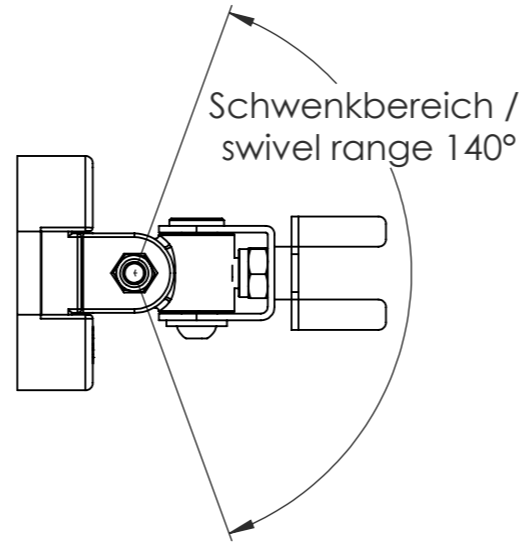
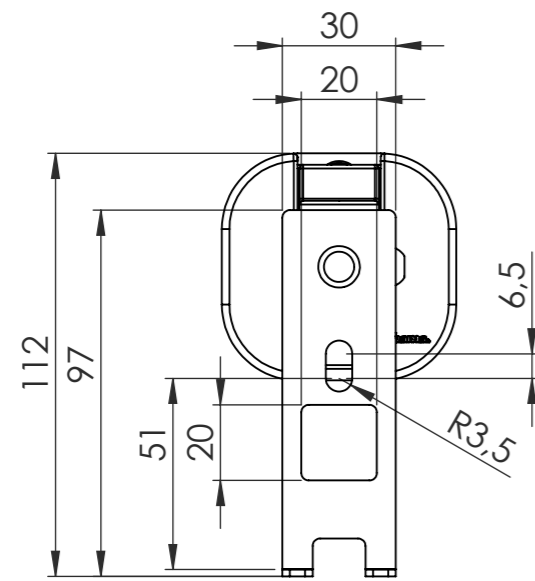


Weitergabe sowie Vervielfältigung dieses Dokuments, Verwertung und Mitteilung seines Inhalts sind verboten, soweit nicht ausdrücklich gestattet. Zuwanderungen verpflichten zu Schadensersatz. Alle Rechte für den Fall der Patent-, Gebrauchsmuster- oder Geschmacksmerkmalsverletzung vorbehalten.



Eigentumsrechte

Die in dieser Zeichnung enthaltenen Informationen sind alleiniges Eigentum der Hama GmbH & Co. KG. Der Nachbau einzelner Teile oder im Ganzen sind ohne schriftliche Genehmigung der Hama GmbH & Co. KG verboten.

The information contained in this drawing is the sole property of Hama Company. Any reproduction in part or as a whole without the written permission of Hama Company is prohibited.

Alle Maße in mm / all dimensions in mm

hama [®]		Allgemein-toleranzen DIN ISO 2768-mK		 DIN 6 T1 - Proj.methode 1		Rohabmessung:	
		Datum		Name		Lagerplatz:	
		Erstellt	07.07.2016	K.Kimmerle		Gewicht (kg):	
		Gep.				Benennung / Description:	
		Freig.				Wandhalterung für Sonos Play 1 / wall bracket for Sonos Play 1	
		Hama GmbH & Co KG				Artikelnummer / Part Number:	
		86653 Monheim/Germany				Status In Arbeit	
		www.hama.com				Format A3	
		Schutzvermerk ISO 16016 beachten				Maßstab / Scale	
Rev	Änderung	Datum	Name	Identnummer: 0000042327		Blatt / von	
						1 / 1	