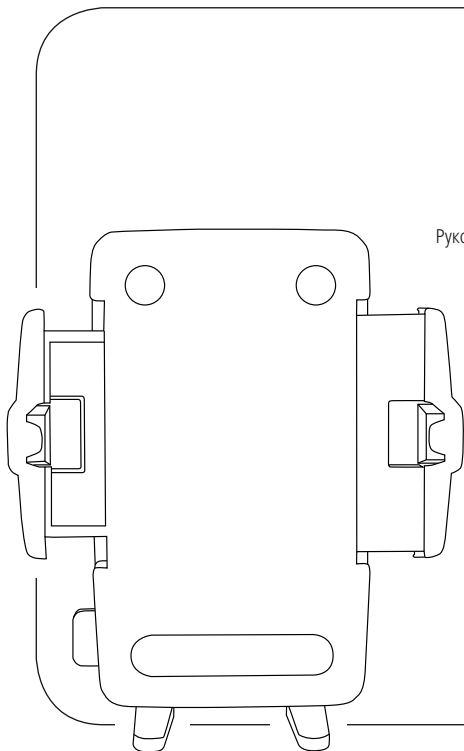


Universal Smartphone Holder

Universal Smartphone-Halter



Operating Instructions

GB

Bedienungsanleitung

D

Mode d'emploi

F

Instrucciones de uso

E

Руководство по эксплуатации

RUS

Istruzioni per l'uso

I

Gebruiksaanwijzing

NL

Instrukcja obsługi

PL

Használati útmutató

H

Návod k použití

CZ

Návod na použitie

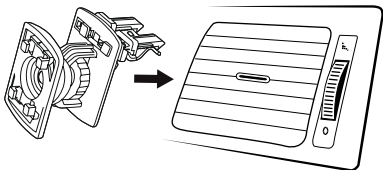
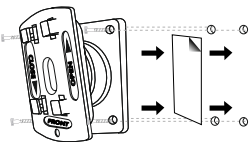
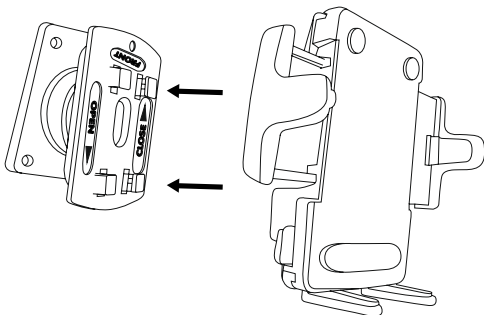
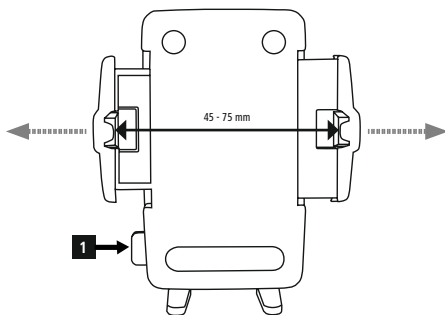
SK

Manual de instruções

P

Manual de utilizare

RO

A**B****C****D**

Thank you for choosing a Hama product.
Take your time and read the following instructions and information completely. Please keep these instructions in a safe place for future reference. If you sell the device, please pass these operating instructions on to the new owner.

1. Explanation of Warning Symbols and Notes



Warning

This symbol is used to indicate safety instructions or to draw your attention to specific hazards and risks.



Note

This symbol is used to indicate additional information or important notes.

2. Package Contents

- 1 universal smartphone holder
- Ball joint holder fixed mounting
- 1 ventilation grille clamp
- Screws for assembly
- 1 adhesive pad
- These operating instructions

3. Safety Notes

- Use the product for its intended purpose only.
- Protect the product from dirt, moisture and overheating, and only use it in a dry environment.
- When using this product, observe the applicable local traffic laws and regulations.
- Do not drop the product and do not expose it to any major shocks.
- Dispose of packaging material immediately according to locally applicable regulations.
- Do not modify the product in any way. Doing so voids the warranty.

4. Installation



Note

- Before mounting the holder, check the installation options in your vehicle. If in doubt, consult the manual for your vehicle or contact the manufacturer.
- Never apply force when using the product or during installation.



Warning

Take care that components such as airbags, safety areas, controls, instruments, etc. and visibility are not blocked or restricted.

4.1 Installing the ventilation grille clamp

Carefully push the ventilation grille clamp onto the open panels of the ventilation grill until it locks into place **(A)**

4.2. Installing the adhesive pad



Note – Installation surface

Please note that the required installation surface (e.g. dashboard) should be free of dust and grease. Use a suitable cleaning agent from a specialised dealer to clean the surface.

- Remove the protective film from one side of the adhesive pad and gently press the adhesive pad onto the selected mounting surface. **(B)**



Note

- Wait at least 24 hours after installing the adhesive pad before attaching the holder.
- Note that the adhesive pad is permanently attached. To remove the adhesive pad, carefully pull it off the installation surface. The adhesive pad can only be attached again using suitable adhesive material available from specialised dealers.

4.3. Installing the universal holder

- Attach the dashboard holder using the other side of the adhesive pad or the included screws. **(B)**
- To do so, remove the protective foil from the other side of the adhesive pad. Then attach the dashboard holder.
- Attach the universal holder using the clips on the holder **(C)**.
- Press the button on the side of the universal holder to open the holding brackets. **(D1)**
- Insert the terminal device of your choice and secure it in place by lightly pushing the holding brackets together.
- Press the button on the side of the universal holder to remove the terminal device easily. **(D1)**



Note

Always take your terminal device out of the holder before attaching or removing the holder (adhesive pad, suction cup holder, ventilation grill clamp).

5. Care and Maintenance

Only clean this product with a slightly damp, lint-free cloth and do not use aggressive cleaning agents.

6. Warranty Disclaimer

Hama GmbH & Co KG assumes no liability and provides no warranty for damage resulting from improper installation/mounting, improper use of the product or from failure to observe the operating instructions and/or safety notes.

7. Service and Support

Please contact Hama Product Consulting if you have any questions about this product.

Hotline: +49 9091 502-115 (German/English)

Further support information can be found here:

www.hama.com

Vielen Dank, dass Sie sich für ein Hama Produkt entschieden haben! Nehmen Sie sich Zeit und lesen Sie die folgenden Anweisungen und Hinweise zunächst ganz durch. Bewahren Sie diese Bedienungsanleitung anschließend an einem sicheren Ort auf, um bei Bedarf darin nachschlagen zu können. Sollten Sie das Gerät veräußern, geben Sie diese Bedienungsanleitung an den neuen Eigentümer weiter.

1. Erklärung von Warnsymbolen und Hinweisen



Warnung

Wird verwendet, um Sicherheitshinweise zu kennzeichnen oder um Aufmerksamkeit auf besondere Gefahren und Risiken zu lenken.



Hinweis

Wird verwendet, um zusätzlich Informationen oder wichtige Hinweise zu kennzeichnen.

2. Packungsinhalt

- 1 Universal-Smartphone-Halter
- Festmontage Kugelgelenk-Halter
- 1 Lüftungsgitter-Halter
- Montageschrauben
- 1 Klebepad
- diese Bedienungsanleitung

3. Sicherheitshinweise

- Verwenden Sie das Produkt ausschließlich für den dazu vorgesehenen Zweck.
- Schützen Sie das Produkt vor Schmutz, Feuchtigkeit und Überhitzung und verwenden Sie es nur in trockenen Umgebungen.
- Beim Einsatz des Produktes im Straßenverkehr gelten die Vorschriften der StVZO.
- Lassen Sie das Produkt nicht fallen und setzen Sie es keinen heftigen Erschütterungen aus.
- Entsorgen Sie das Verpackungsmaterial sofort gemäß den örtlich gültigen Entsorgungsvorschriften.
- Nehmen Sie keine Veränderungen am Produkt vor. Dadurch verlieren sie jegliche Gewährleistungsansprüche.

4. Montage



Hinweis

- Prüfen Sie vor der Montage der Halterung die Einbaumöglichkeiten in Ihrem Fahrzeug. Im Zweifelsfall ziehen Sie dazu die Betriebsanleitung des Fahrzeugs zu Rate oder wenden Sie sich an den Fahrzeughersteller.
- Wenden Sie im Umgang mit dem Produkt und bei der Montage niemals Gewalt oder hohe Kräfte an.



Warnung

Beachten Sie, dass keine Komponenten, wie der Airbag, Sicherheitsbereiche, Bedienelemente, Instrumente, etc. oder die Sicht, verdeckt oder eingeschränkt sind.

4.1. Montage der Lüftungsgitter-Klemme

Schieben Sie die Lüftungsgitter-Klemme vorsichtig auf die geöffneten Lamellen des Lüftungsgitters bis diese einrastet. **(A)**

4.2. Montage des Klebepads



Hinweis – Montagefläche

Beachten Sie, dass die gewünschte Montagefläche (z.B. Armaturenbrett) staub- und fettfrei sein muss. Verwenden Sie dazu einen geeigneten Reiniger aus dem Fachhandel.

- Entfernen Sie die Schutzfolie des Klebepads von einer Seite und drücken Sie dieses leicht auf der gewünschten Montagefläche an. **(B)**



Hinweis

- Zwischen der Montage des Klebepads und der Anbringung der Halterung sollten mind. 24 Stunden vergehen.
- Beachten Sie, dass die Befestigung des Klebepads dauerhaft ist. Ziehen Sie das Klebepad vorsichtig von der Montagefläche ab, um dieses zu entfernen. Eine erneute Montage ist nur mittels geeigneten Klebmaterials aus dem Fachhandel möglich.

4.3. Montage der Universal-Halterung

- Befestigen Sie die Halterung für das Armaturenbrett mithilfe der anderen Seite des Klebepads oder den beiliegenden Schrauben. **(B)**
- Entfernen Sie dazu die Seite der Schutzfolie des Klebepads. Befestigen Sie anschließend die Halterung für das Armaturenbrett.
- Befestigen Sie die Universal-Halterung mithilfe der Rasternasen am Halter **(C)**
- Drücken Sie den Knopf an der Seite der Universal-Halterung, um die Haltebacken zu öffnen. **(D1)**
- Setzen Sie Ihr gewünschtes Endgerät ein und fixieren Sie es sicher, indem Sie die Haltebacken leicht zusammendrücken.
- Um das Endgerät leicht entnehmen zu können, drücken Sie den Knopf an der Seite der Universal-Halterung. **(D1)**



Hinweis

Entnehmen Sie immer Ihr Endgerät aus der Halterung, bevor Sie diese am Halter (Klebeпад, Saugnapf-Halter, Lüftungsgitter-Klemme) befestigen bzw. abnehmen.

5. Wartung und Pflege

Reinigen Sie dieses Produkt nur mit einem fusselfreien, leicht feuchten Tuch und verwenden Sie keine aggressiven Reiniger.

6. Haftungsausschluss

Die Hama GmbH & Co KG übernimmt keinerlei Haftung oder Gewährleistung für Schäden, die aus unsachgemäßer Installation, Montage und unsachgemäßem Gebrauch des Produktes oder einer Nichtbeachtung der Bedienungsanleitung und/oder der Sicherheitshinweise resultieren.

7. Service und Support

Bitte wenden Sie sich bei Fragen zum Produkt gerne an die Hama-Produktberatung.

Hotline: +49 9091 502-115 (Deu/Eng)

Weitere Supportinformationen finden sie hier:

www.hama.com

Nous vous remercions d'avoir choisi un produit Hama.
Veuillez prendre le temps de lire l'ensemble des remarques et consignes suivantes. Veuillez conserver ce mode d'emploi à portée de main afin de pouvoir le consulter en cas de besoin. Transmettez-le au nouveau propriétaire avec l'appareil le cas échéant.

1. Explication des symboles d'avertissement et des remarques



Avertissement

Ce symbole est utilisé pour indiquer des consignes de sécurité ou pour attirer votre attention sur des dangers et risques particuliers.



Remarque

Ce symbole est utilisé pour indiquer des informations supplémentaires ou des remarques importantes.

2. Contenu de l'emballage

- 1 support de smartphone universel
- Montage fixe du support à rotule
- 1 support de grille de ventilation
- Vis de montage
- 1 coussinet adhésif
- Mode d'emploi

3. Consignes de sécurité

- Utilisez le produit exclusivement conformément à sa destination.
- Protégez le produit de toute saleté, humidité, surchauffe et utilisez-le uniquement dans des locaux secs.
- Veuillez respecter les lois et réglementations locales en vigueur relatives au code de la route lors de l'utilisation du produit.
- Protégez le produit des secousses violentes et évitez tout choc ou toute chute.
- Recyclez les matériaux d'emballage conformément aux prescriptions locales en vigueur.
- N'apportez aucune modification à l'appareil. Des modifications vous feraient perdre vos droits de garantie.

4. Installation



Remarque

- Avant de commencer l'installation du système de fixation, veuillez contrôler les possibilités d'installation de votre véhicule. En cas de doute, veuillez consulter le mode d'emploi de votre véhicule ou contacter le fabricant de ce dernier.
- N'appliquez en aucun cas une force excessive lors de l'utilisation ou de l'installation du produit.



Avertissement

Veuillez contrôler que le produit n'affecte le fonctionnement d'aucun élément de sécurité tel qu'un airbag, zone de sécurité, élément de commande, instrument, etc. et qu'il n'entrave pas la visibilité.

4.1 Installation de la pince pour grille d'aération

Faites glisser avec précaution la pince sur les lamelles ouvertes de la grille d'aération ; vous devez entendre un déclic. **(A)**

4.2 Installation du coussinet adhésif



Remarque – concernant la surface d'installation

Veuillez contrôler la parfaite propreté (poussière, graisse) de la surface d'installation dans votre véhicule (tableau de bord, etc.). Utilisez un détergent spécial disponible dans le commerce spécialisé.

- Retirez le film de protection du coussinet adhésif sur un côté et appuyez légèrement sur ce dernier à l'endroit d'installation prévu. **(B)**



Remarque

- Veuillez patienter au moins 24 heures entre le collage du coussinet adhésif et l'installation du système de fixation.
- Veuillez noter que la fixation du coussinet adhésif est permanente. Retirez avec précaution le coussinet adhésif de la surface afin de l'éliminer. Une nouvelle fixation est possible uniquement à l'aide d'une colle appropriée disponible dans le commerce spécialisé.

4.3 Installation du système de fixation universel

- Fixez le support destiné au tableau de bord à l'aide de l'autre côté du coussinet adhésif ou avec les vis fournies. **(B)**
- Sur le coussinet adhésif, retirez le côté du film de protection à cet effet. Fixez ensuite le support destiné au tableau de bord.
- Fixez le support universel à l'aide des nez de fermeture du support **(C)**
- Appuyez sur le bouton situé sur le côté du système de fixation universel afin d'ouvrir les mâchoires. **(D1)**
- Mettez votre appareil en place et fixez-le solidement en serrant légèrement les mâchoires.
- Appuyez sur le bouton situé sur le côté du système de fixation universel afin de pouvoir retirer facilement votre appareil. **(D1)**



Remarque

Retirez en tous les cas votre appareil hors du système de fixation avant d'installer ce dernier dans le support (coussinet adhésif, support à ventouse, pince pour grille d'aération) ou de le retirer.

5. Soins et entretien

Nettoyez la balance uniquement à l'aide d'un chiffon non fibreux légèrement humide ; évitez tout détergent agressif.

6. Exclusion de garantie

La société Hama GmbH & Co KG décline toute responsabilité en cas de dommages provoqués par une installation, un montage ou une utilisation non conformes du produit ou encore provoqués par un non respect des consignes du mode d'emploi et/ou des consignes de sécurité.

7. Service et assistance

En cas de question concernant le produit, veuillez vous adresser au service de conseil produits de Hama.

Ligne téléphonique directe : +49 9091 502-115 (allemand/anglais)

Vous trouverez ici de plus amples informations concernant l'assistance :

www.hama.com

Le agradecemos que se haya decidido por un producto de Hama. Tómese tiempo y léase primero las siguientes instrucciones e indicaciones. Después, guarde estas instrucciones de manejo en un lugar seguro para poder consultarlas cuando sea necesario. Si vende el aparato, entregue estas instrucciones de manejo al nuevo propietario.

1. Explicación de los símbolos de aviso y de las indicaciones



Aviso

Se utiliza para caracterizar las indicaciones de seguridad o para llamar la atención sobre peligros y riesgos especiales.



Nota

Se utiliza para caracterizar informaciones adicionales o indicaciones importantes.

2. Contenido del paquete

- 1 soporte universal para smartphone
- Soporte con articulación esférica para montaje fijo
- 1 soporte para la rejilla de ventilación
- Tornillos de montaje
- 1 almohadilla adhesiva
- Estas instrucciones de manejo

3. Instrucciones de seguridad

- Emplee el producto exclusivamente para la función para la que fue diseñado.
- Proteja el producto de la suciedad, la humedad y el sobrecalentamiento y utilícelo sólo en recintos secos.
- Tenga en cuenta al utilizar el producto las disposiciones y leyes locales vigentes para el tráfico rodado.
- No deje caer el producto ni lo someta a sacudidas fuertes.
- Deseche el material de embalaje en conformidad con las disposiciones locales sobre el desecho vigentes.
- No realice cambios en el aparato. Esto conllevaría la pérdida de todos los derechos de la garantía.

4. Montaje



Nota

- Antes del montaje del soporte, compruebe las diferentes posibilidades de montaje dentro de su vehículo. En caso de duda, consulte para ello el manual de instrucciones del automóvil o diríjase al fabricante del automóvil.
- Nunca fuerce el producto durante su manejo o montaje.



Aviso

Asegúrese de que ni la vista ni ningún componente, como los airbags, áreas de seguridad, elementos de manejo, instrumentos, etc., se verán tapados o limitados.

4.1. Montaje de la pinza para la rejilla de ventilación

Deslice la pinza para la rejilla de ventilación cuidadosamente sobre las laminillas abiertas de la rejilla de ventilación hasta que encaje. **(A)**

4.2. Montaje de la almohadilla adhesiva



Nota – Superficie de montaje

Tenga en cuenta que la superficie de montaje sobre la que se desee trabajar (p. ej. el salpicadero) debe estar libre de polvo y grasas o aceites. Utilice para ello un limpiador adecuado a adquirir en un comercio especializado.

- Retire la lámina protectora de uno de los lados de la almohadilla adhesiva y colóquela sobre la superficie de montaje deseada ejerciendo una ligera presión sobre ella. **(B)**



Nota

- Entre el montaje de la almohadilla adhesiva y la colocación del soporte deben transcurrir min. 24 horas.
- Tenga en cuenta que la fijación de la almohadilla adhesiva es permanente. Para retirarla, despegue la almohadilla cuidadosamente de la superficie de montaje. Un nuevo montaje es posible sólo con un material adhesivo adecuado que se debe adquirir en un comercio especializado.

4.3. Montaje del soporte universal

- Fije el soporte para el salpicadero empleando el otro lado de la almohadilla adhesiva o los tornillos adjuntos. **(B)**
- Para ello, retire la lámina protectora del otro lado de la almohadilla adhesiva. Seguidamente, fije el soporte para el salpicadero.
- Fije el soporte universal empleando las piezas de encastre del soporte **(C)**
- Pulse el botón situado en el lateral del soporte universal para abrir las mordazas de sujeción. **(D1)**
- Coloque el terminal que desee y fíjelo de forma segura presionando ligeramente las mordazas de sujeción.
- Para poder extraer fácilmente el terminal, pulse el botón situado en el lateral del soporte universal. **(D1)**



Nota

Saque el terminal del dispositivo de fijación antes de fijarlo en el soporte (almohadilla adhesiva, soporte de ventosa) o de retirarlo de él.

5. Mantenimiento y cuidado

Limpie este producto sólo con un paño ligeramente humedecido que no deje pelusas y no utilice detergentes agresivos. Asegúrese de que no entre agua en el producto.

6. Exclusión de responsabilidad

Hama GmbH & Co KG no se responsabiliza ni concede garantía por los daños que surjan por una instalación, montaje o manejo incorrectos del producto o por la no observación de las instrucciones de manejo y/o de las instrucciones de seguridad.

7. Servicio y soporte

Si tiene que hacer alguna consulta sobre el producto, diríjase al asesoramiento de productos Hama.

Línea directa: +49 9091 502-115 (Alemán/Inglés)

Encontrar más información de soporte aquí:

www.hama.com

Благодарим за покупку изделия фирмы Napa. внимательно ознакомьтесь с настоящей инструкцией. Храните инструкцию в надежном месте для справок в будущем. В случае передачи изделия другому лицу приложите и эту инструкцию.

1. Предупредительные пиктограммы и инструкции



Внимание

Данным значком отмечены инструкции, несоблюдение которых может привести к опасной ситуации.



Примечание

Дополнительная или важная информация.

2. Комплект поставки

- 1 универсальный держатель смартфона
- Шарнирное крепление
- 1 крепление на вентиляционную решетку
- Монтажные винты
- 1 липкая пластина
- Настоящая инструкция

3. Техника безопасности

- Запрещается использовать не по назначению.
- Беречь от грязи, влаги и источников тепла. Эксплуатировать только в сухих условиях.
- Во время дорожного движения соблюдайте местные нормативы и законы.
- Не ронять. Беречь от сильных ударов.
- Утилизировать упаковку в соответствии с местными нормами.
- Запрещается вносить изменения в конструкцию. В противном случае гарантийные обязательства аннулируются.

4. Ввод в эксплуатацию



Примечание

- Перед началом определите условия монтажа держателя в автомобиле. Смотрите инструкцию по эксплуатации автомобиля или обратитесь за консультацией к производителю автомобиля.
- При эксплуатации и монтаже не применять чрезмерных усилий.



Внимание

Запрещается препятствовать обзору, а также функциональности подушек безопасности, органов управления, приборов и т.д.

4.1 Монтаж зажима на вентиляционную решетку

Осторожно вставьте зажим в решетку до фиксации. (A)

4.2. Монтаж клейкой пластины



Примечание – Монтажные поверхности.

Почистите монтажную поверхность от пыли и жира. Воспользуйтесь соответствующим чистящим средством, который можно приобрести в специализированном магазине.

- Снимите защитную пленку на одной стороне липкой пластины и слегка прижмите ее на монтажную поверхность. (B)



Примечание

- Между монтажом липкой ленты и установкой держателя необходимо выдержать не менее 24 часов.
- Крепление липкой пластины сохраняется в течение длительного времени. Чтобы демонтировать липкую ленту, осторожно снимите ее с монтажной поверхности. Повторный монтаж возможен только с помощью подходящего клеящего материала, который можно приобрести отдельно в специализированном магазине.

4.3. Монтаж

- Закрепите держатель на поверхности салона, используя другую сторону липкой пластины. (B)
- Для этого с одной стороны липкой пластины снимите защитную пленку. Закрепите держатель на панели салона.
- С помощью фиксатора (C) закрепите универсальный держатель.
- Чтобы открыть фиксаторы, нажмите кнопку сбоку универсального держателя. (D1)
- Вставьте устройство и закрепите его, слегка сжав фиксаторы.
- Чтобы снять устройство, нажмите кнопку сбоку универсального держателя. (D1)



Примечание

Монтировать и демонтировать держатель с крепления (липкой пластины, присоски, зажима для вентиляционной решетки) следует всегда без устройства.

5. Уход и техническое обслуживание

Чистку изделия производить только безворсовой слегка влажной салфеткой. Запрещается применять агрессивные чистящие средства.

6. Отказ от гарантийных обязательств

Компания Hama GmbH & Co KG не несет ответственность за ущерб, возникший вследствие неправильного монтажа, подключения и использования изделия не по назначению, а также вследствие несоблюдения инструкции по эксплуатации и техники безопасности.

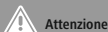
7. Отдел техобслуживания

По вопросам ремонта или замены неисправных изделий обращайтесь к продавцу или в сервисную службу компании Hama.

Горячая линия отдела техобслуживания:
+49 9091 502-115 (немецкий, английский)
Подробнее смотрите здесь: www.hama.com

Grazie per avere acquistato un prodotto Hama!
Prima della messa in esercizio, leggete attentamente le seguenti istruzioni e avvertenze, quindi conservatele in un luogo sicuro per una eventuale consultazione. In caso di cessione dell'apparecchio, consegnate anche le presenti istruzioni al nuovo proprietario.

1. Spiegazione dei simboli di avvertimento e delle indicazioni



Attenzione

Viene utilizzato per contrassegnare le indicazioni di sicurezza oppure per rivolgere l'attenzione verso particolari rischi e pericoli.



Avvertenza

Viene utilizzato per contrassegnare informazioni supplementari o indicazioni importanti.

2. Contenuto della confezione

- 1 supporto universale per smartphone
- Montaggio fisso supporto con giunto sferico
- 1 supporto per griglia di aerazione
- Viti di montaggio
- 1 pad adesivo
- Queste istruzioni per l'uso

3. Indicazioni di sicurezza

- Utilizzare il prodotto esclusivamente per lo scopo previsto.
- Proteggere il prodotto da sporcizia, umidità e surriscaldamento e utilizzarlo solo in ambienti asciutti.
- Durante l'impiego del prodotto, prestare attenzione alle prescrizioni e alle normative locali vigenti per il traffico stradale.
- Non fare cadere il prodotto e non sottoporlo a forti scossoni!
- Smaltire immediatamente il materiale d'imballaggio attenendosi alle prescrizioni locali vigenti.
- Non apportare modifiche all'apparecchio per evitare di perdere i diritti di garanzia.

4. Montaggio



Nota

- Prima di montare il supporto, verificare le possibilità d'installazione nel proprio autoveicolo. In caso di dubbio, consultare il manuale operativo dell'autoveicolo o rivolgersi al costruttore dell'autoveicolo.
- Non usare troppa forza, né violenza quando si utilizza il prodotto e durante il suo montaggio.



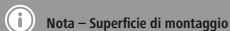
Avvertenza

Prestare attenzione che nessun componente, come airbag, settori di sicurezza, elementi di comando, strumenti, ecc. oppure la vista non vengano coperti, né limitati.

4.1. Montaggio del morsetto per la griglia di aerazione

Spingere delicatamente il morsetto della griglia di aerazione sulle lamelle aperte finché non scatta in posizione. (A)

4.2. Montaggio del pad adesivo



Nota – Superficie di montaggio

Prestare attenzione che la superficie di montaggio desiderata (ad es. cruscotto) sia priva di polvere e unto. Utilizzare a questo scopo un detergente idoneo reperibile presso i rivenditori specializzati.

- Rimuovere la pellicola protettiva del pad adesivo da un lato e premerlo leggermente sulla superficie di montaggio desiderata. (B)



Nota

- Tra il montaggio del pad adesivo e l'applicazione del supporto devono trascorrere almeno 24 ore.
- Prestare attenzione che il fissaggio del pad adesivo è permanente. Per rimuoverlo, tirarlo con prudenza dalla superficie di montaggio. Un nuovo montaggio può essere effettuato solo mediante materiale adesivo idoneo, reperibile presso i rivenditori specializzati.

4.3. Montaggio del supporto universale

- Fissare il supporto per il cruscotto mediante l'altro lato del pad adesivo o le viti in dotazione. **(B)**
- Rimuovere il lato della pellicola protettiva del pad adesivo. Quindi fissare il supporto per il cruscotto.
- Fissare il supporto universale mediante il nasello della griglia al supporto **(C)**.
- Premere il pulsante sul lato del supporto universale per aprire le ganasce di fissaggio. **(D1)**
- Inserire il terminale desiderato e fissarlo in modo sicuro chiudendo leggermente le ganasce di fissaggio.
- Per rimuovere agevolmente il terminale, premere il pulsante sul lato del supporto universale. **(D1)**



Nota

Rimuovere sempre il terminale dal supporto prima di fissarlo o rimuoverlo dal suo supporto (pad adesivo, supporto a ventosa, morsetto per la griglia di aerazione).

5. Cura e manutenzione

Pulire il prodotto unicamente con un panno che non lascia pelucchi e appena inumidito e non ricorrere a detersivi aggressivi. Fare attenzione a non fare penetrare acqua nel prodotto.

6. Esclusione di garanzia

Hama GmbH & Co KG non si assume alcuna responsabilità per i danni derivati dal montaggio o l'utilizzo scorretto del prodotto, nonché dalla mancata osservanza delle istruzioni per l'uso e/o delle indicazioni di sicurezza.

7. Assistenza e supporto

In caso di domande sul prodotto, rivolgersi alla Consulenza prodotto Hama.

Hotline: +49 9091 502-115 (ted./ing.)

Ulteriori informazioni sul supporto sono disponibili qui:
www.hama.com

Hartelijk dank dat u voor een product van Hama heeft gekozen. Neem de tijd om de volgende aanwijzingen en instructies volledig door te lezen. Berg deze gebruiksaanwijzing vervolgens op een goede plek op zodat u hem als naslagwerk kunt gebruiken. Op zodat u hem als naslagwerk kunt gebruiken. Mocht u het toestel verkopen, geeft u dan ook deze gebruiksaanwijzing aan de nieuwe eigenaar.

1. Verklaring van waarschuwingssymbolen en instructies



Waarschuwing

Wordt gebruikt voor veiligheidsinstructies of om de aandacht te trekken op bijzondere gevaren en risico's.



Aanwijzing

Wordt gebruikt voor extra informatie of belangrijke informatie.

2. Inhoud van de verpakking

- 1 universele smartphone-houder
- kogelscharnier-houder voor vaste montage
- 1 ventilatorrooster-houder
- montageschroeven
- 1 plakstrook
- deze bedieningsinstructies

3. Veiligheidsinstructies

- Gebruik het product uitsluitend voor het doel waarvoor het gemaakt is.
- Bescherm het product tegen vuil, vocht en oververhitting en gebruik het alleen in droge omgevingen.
- Let erop dat bij gebruikmaking van het product de in het wegverkeer geldende lokale voorschriften van het wegenverkeersreglement m.b.t. technische eisen en rijvaardigheidseisen gelden.
- Laat het product niet vallen en stel het niet bloot aan zware schokken of stoten.
- Het verpakkingsmateriaal direct en overeenkomstig de lokaal geldende afvoerschriften afvoeren.
- Verander niets aan het toestel. Daardoor vervalt elke aanspraak op garantie.

4. Werkomgeving



Aanwijzing

- Controleer vóór de montage van de houder de inbouw mogelijkheden in uw voertuig. In twijfelgevallen kunt u het instructieboekje van het voertuig nalezen of contact opnemen met de fabrikant van het voertuig.
- Tijdens de omgang met en bij de montage van het product nimmer geweld of grote krachten aanwenden.



Waarschuwing

Let erop dat geen componenten, zoals de airbag, andere veiligheidsvoorzieningen, bedieningselementen, instrumenten, enz., of het vrije zicht, bedekt of beperkt zijn.

4.1 Montage van de ventilatorrooster-klem

Schuif de ventilatorrooster-klem voorzichtig op de geopende lamellen van het ventilatorrooster totdat deze vastklikt. **(A)**

4.2. Montage van het plakgedeelte



Aanwijzing – montageoppervlak

Let erop dat het beoogde montageoppervlak (bijv. dashboard) stof- en vetvrij dient te zijn. Maak hiervoor gebruik van een geschikt reinigingsmiddel uit de vakhandel.

- Verwijder de beschermfolie van de plakstrook van een zijde en druk dit lichtjes op het beoogde montageoppervlak aan. **(B)**



Aanwijzing

- Tussen de montage van het plakgedeelte en het aanbrengen van de houder dient ten minste 24 uur te zijn verstreken.
- Houd er rekening mee dat de bevestiging van het plakgedeelte permanent is. Trek het plakgedeelte voorzichtig los van het montageoppervlak, teneinde dit te verwijderen. Het opnieuw aanbrengen is alleen mogelijk met behulp van een geschikt plakmateriaal uit de vakhandel.

4.3. Montage van de universele houder

- Bevestig de houder voor het dashboard met behulp van de andere zijde van de plakstrook of met de inbegrepen schroeven. **(B)**
- Verwijder daarvoor de zijde van de beschermfolie van de plakstrook. Bevestig aansluitend de houder voor het dashboard.
- Bevestig de universele houder met behulp van de vergrendelknop op de houder **(C)**
- Druk op de knop aan de zijkant van de universele houder teneinde de houderwangen te openen. **(D1)**
- Plaats uw gewenste eindtoestel en zet dit veilig vast door de houderwangen lichtjes samen te drukken.
- Teneinde het eindtoestel eenvoudig te kunnen wegnemen drukt u op de knop aan de zijkant van de universele houder. **(D1)**



Aanwijzing

Verwijder te allen tijde eerst uw eindtoestel uit de universele houder voordat u deze aan/van de andere houder (plakgedeelte, zuignaphouder, ventilatierooster-klem) bevestigt resp. losneemt.

5. Onderhoud en verzorging

Reinig dit product uitsluitend met een pluisvrije, licht vochtige doek en maak geen gebruik van agressieve reinigingsmiddelen.

6. Uitsluiting van garantie en aansprakelijkheid

Hama GmbH & Co KG aanvaardt geen enkele aansprakelijkheid of garantieclaims voor schade of gevolgschade, welke door ondeskundige installatie, montage en ondeskundig gebruik van het product ontstaan of het resultaat zijn van het niet in acht nemen van de bedieningsinstructies en/of veiligheidsinstructies.

7. Service en support

Neem bij vragen over het product contact op met de afdeling Productadvies van HAMA.

Hotline: +49 9091 502-115 (Duits/Engels)

Meer support-informatie vindt u hier:

www.hama.com

Dziękujemy za zakup naszego produktu!
Przed pierwszym użyciem należy dokładnie przeczytać instrukcję obsługi. Instrukcję należy przechować, gdyż może być jeszcze potrzebna.

1. Objasnienie symboli ostrzegawczych i wskazówek



Ostrzeżenie

Używane w celu zwrócenia uwagi na szczególne niebezpieczeństwo lub ryzyko.



Wskazówki

Używane w celu zwrócenia uwagi na szczególnie przydatne informacje.

2. Zawartość opakowania

- 1 uniwersalny uchwyt do smartfona
- Uchwyt z przegubem kulowym do montażu na stałe
- 1 uchwyt do mocowania na kratce wentylacyjnej
- śruby montażowe
- 1 podkładka samoprzylepna
- Niniejsza instrukcja obsługi

3. Wskazówki bezpieczeństwa

- Stosować produkt wyłącznie zgodnie z przewidzianym przeznaczeniem.
- Chronić produkt przed zanieczyszczeniem, wilgocią i przegrzaniem oraz stosować go tylko w suchym otoczeniu.
- Stosowanie produktu w ruchu drogowym podlega obowiązującym przepisom i ustawom lokalnym.
- Chronić produkt przed upadkiem i silnymi wstrząsami.
- Materiały opakowaniowe należy natychmiast poddać utylizacji zgodnie z obowiązującymi przepisami miejscowymi.
- Nie modyfikować urządzenia. Prowadzi to do utraty wszelkich roszczeń z tytułu gwarancji.

4. Montaż



Wskazówka

- Przed montażem uchwytu sprawdzić możliwości montażu w pojeździe. W razie wątpliwości skorzystać z instrukcji obsługi pojazdu lub zwrócić się do producenta pojazdu.
- Przy montażu i obsłudze produktu nigdy nie wywierać nadmiernej siły.



Ostrzeżenie

Uważać, aby żadne komponenty, jak poduszki powietrzne, strefy bezpieczeństwa, elementy obsługi, instrumenty itp., nie były zakryte lub nie była ograniczona widoczność.

4.1. Montaż zacisku do mocowania na kratce wentylacyjnej

Ostrożnie nasunąć zacisk na otwarte lamele kratki wentylacyjnej aż do zatrząśnięcia. (A)

4.2. Montaż podkładki samoprzylepnej



Wskazówka - powierzchnia montażowa

Wybrana powierzchnia montażowa (np. deska rozdzielcza) musi być wolna od pyłu i tłuszczu. Do czyszczenia powierzchni użyć odpowiedniego detergentu dostępnego w handlu.

- Usunąć z jednej strony folię ochronną podkładki samoprzylepnej i lekko docisnąć podkładkę do wybranej powierzchni montażowej. (B)



Wskazówka

- Między montażem podkładki samoprzylepnej a zamocowaniem uchwytu muszą upłynąć przynajmniej 24 godziny.
- Należy pamiętać, że zamocowanie podkładki samoprzylepnej jest trwałe. Ostrożnie ściągnąć podkładkę samoprzylepną z powierzchni montażowej, aby ją usunąć. Ponowny montaż jest możliwy tylko przy użyciu odpowiedniego kleju ze specjalistycznego sklepu.

4.3. Montaż uchwytu uniwersalnego

- Przymocować uchwyt do deski rozdzielczej za pomocą drugiej strony podkładki samoprzylepnej lub dołączonych śrub. **(B)**
- W tym celu usunąć folię ochronną podkładki samoprzylepnej. Następnie przymocować uchwyt do deski rozdzielczej.
- Przymocować uniwersalne mocowanie za pomocą nosków zatrzaskowych do uchwytu **(C)**
- Nacisnąć główkę z boku uniwersalnego mocowania, aby otworzyć szczęki mocujące. **(D1)**
- Włożyć urządzenie końcowe i zamocować je, lekko ściskając szczęki mocujące.
- Aby łatwo wyjąć urządzenie końcowe z mocowania, nacisnąć główkę z boku uniwersalnego mocowania. **(D1)**



Wskazówka

Zawsze wyjmować urządzenie końcowe z mocowania przed zamocowaniem / zdjęciem go na uchwycie / z uchwytu (podkładka samoprzylepna, uchwyt na przysawkę, zacisk do mocowania na kratce wentylacyjnej).

5. Czyszczenie

Czyścić produkt tylko przy użyciu niestrzępiącej się, lekko zwilżonej szmatki i nie stosować agresywnych detergentów.

Uważać, aby do wnętrza produktu nie wniknęła woda.

6. Wyłączenie odpowiedzialności

Hama GmbH & Co KG nie udziela gwarancji ani nie odpowiada za szkody wskutek niewłaściwej instalacji, montażu oraz nieprawidłowego stosowania produktu lub nieprzestrzegania instrukcji obsługi i/lub wskazówek bezpieczeństwa.

7. Serwis i pomoc techniczna

W razie pytań dotyczących produktu prosimy zwrócić się do infolinii Hama.

Gorąca linia: +49 9091 502-115 (niem./ang.)

Dodatkowe informacje są dostępne na stronie: www.hama.com

Köszönjük, hogy ezt a Hama terméket választotta!
Kérjük, hogy felszerelés előtt szánjon rá időt és olvassa el végig az alábbi útmutatót. A későbbiekben tartsa biztonságos helyen ezt a füzetet, hogy ha szükség van rá, bármikor megtalálja. Ha eladja ezt a terméket, vele együtt adja tovább ezt az útmutatót is az új tulajdonosnak.

1. Figyelmeztető szimbólumok és előírások ismertetése



Figyelmeztetés

Figyelmeztető jeleket használunk a biztonsági tényezők bemutatására, ill. felhívjuk a figyelmet a különleges veszélyekre és kockázatokra.



Hivatkozás

Az itt látható figyelmeztető jeleket használjuk fel, ha kiegészítő információkat közlünk vagy fontos tudnivalókra hívjuk fel a figyelmet.

2. A csomag tartalma

- 1 univerzális okostelefon-tartó
- Fix szerelésű gömbcsuklós tartó
- 1 szellőzőrácstartó
- Rögzítőcsavarok
- 1 öntapadó alátét
- Ez a kezelési útmutató

3. Biztonsági előírások

- A terméket kizárólag az előírt célra használja.
- Óvja meg a terméket szennyeződéstől, nedvességtől és túlmelegedéstől, és kizárólag zárt környezetben használja.
- A termék alkalmazása során vegye figyelembe a közúti közlekedésre vonatkozó helyi előírásokat és jogszabályokat.
- Ne ejtse le a terméket és ne tegye ki heves rázkódásnak.
- Azonnal ártalmatlanítsa a csomagolóanyagot a helyileg érvényes ártalmatlanítási előírások szerint.
- Ne végezzen módosítást a készüléken. Ebben az esetben minden garanciaigény megszűnik.

4. Szerelés



Megjegyzés

- A tartó felszerelése előtt győződjön meg a gépkocsiba való beszerelhetőség lehetőségéről. Kétség esetén kövesse a gépkocsi üzemeltetési útmutatójának utasításait, vagy forduljon a gépkocsi gyártójához.
- A termék használata közben és a szerelésnél ne fejtsen ki túl nagy erőt.



Figyelmeztetés

Ügyeljen arra, hogy a komponenseket, mint a légszák, a biztonsági zónák, a kezelőelemek, a műszerek stb. vagy a kilátást ne takarja vagy korlátozza semmi.

4.1. A szellőzőrácscsipesz felszerelése

Csúsztassa el a szellőzőrácscsipeszt óvatosan addig, amíg rá nem kattann a nyitott lamellákra. **(A)**

4.2. Az öntapadó alátét felszerelése



Megjegyzés – szerelési felület

Ügyeljen arra, hogy a kívánt szerelési felület (pl. műszerfal) por- és zsírmentes legyen. Ehhez egy megfelelő tisztítót használjon a szakkereskedésből.

- Távolítsa el az öntapadó alátét védőfóliáját az egyik oldalról, és nyomja enyhén az alátétet a kívánt szerelési felületre. **(B)**



Megjegyzés

- Az öntapadó alátét és a tartó felszerelése között legalább 24 órának kell eltelnie.
- Ügyeljen arra, hogy az öntapadó alátét rögzítése tartós. Óvatosan húzza le az öntapadó alátétet a szerelési felületről annak eltávolításához. Az ismételt felszerelés csak a szaküzletből származó megfelelő ragasztóanyag alkalmazásával lehetséges.

4.3. Az univerzális tartó felszerelése

- Rögzítse a műszerfalhoz való tartót az öntapadó alátét másik oldala vagy a mellékelt csavarok segítségével. **(B)**
- Ehhez távolítsa el a védőfóliát az öntapadó alátétről. Ezután rögzítse a műszerfalhoz való tartót.
- Rögzítse az univerzális tartót a rögzítőelemre a bepattintós fül segítségével **(C)**
- Nyomja meg az univerzális tartó oldalán lévő gombot a tartófülek kinyitásához. **(D1)**
- Helyezze be a kívánt készüléket, és biztosan rögzítse úgy, hogy a tartófüleket könnyedén összenyomja.
- A készülék könnyű eltávolításához nyomja meg az univerzális tartó oldalán található gombot. **(D1)**



Megjegyzés

Távolítsa el készülékét a tartóból, mielőtt azt a rögzítőelemre (öntapadó alátétre, szívókorongos tartóra, szellőzőrácscsipeszre) rögzíti, illetve ezekről eltávolítja.

5. Karbantartás és ápolás

Ezt a terméket csak szőszmentes, kissé benedvesített kendővel tisztítsa, és ne használjon agresszív tisztítószert. Ügyeljen arra, hogy ne jusson be víz a termékbe.

6. Szavatosság kizárása

A Hama GmbH & Co KG semmilyen felelősséget vagy szavatosságot nem vállal a termék szakszerűtlen telepítéséből, szereléséből és szakszerűtlen használatából, vagy a kezelési útmutató és/vagy a biztonsági előírások be nem tartásából eredő károkért.

7. Szerviz és támogatás

Kérjük, hogy a termékkel kapcsolatos kérdéseivel forduljon a Hama terméktanácsadásához.

Közvetlen vonal Közvetlen vonal: +49 9091 502-115 (Deu/Eng)

További támogatási információt itt talál: www.hama.com

Děkujeme, že jste si vybrali výrobek Hama.

Přečtěte si, prosím, všechny následující pokyny a informace.

Uchovejte tento text pro případné budoucí použití. Pokud výrobek prodáte, předejte tento text novému majiteli.

1. Vysvětlení výstražných symbolů a pokynů



Upozornění

Tento symbol označuje bezpečnostní upozornění, které poukazuje na určitá rizika a nebezpečí.



Poznámka

Tento symbol označuje dodatečné informace nebo důležité poznámky.

2. Obsah balení

- 1 univerzální držák na smartphone
- Držák s kulovým kloubem pro pevnou montáž
- 1 držák na větrací mřížku
- Šrouby pro montáž
- 1 lepicí podložka
- Tento návod k použití

3. Bezpečnostní pokyny

- Výrobek používejte výhradně ke stanovenému účelu.
- Výrobek chraňte před znečištěním. Nepoužívejte ve vlhkém prostředí a zabraňte styku s vodou. Používejte pouze v suchých prostorách.
- Při použití výrobku dodržujte platné předpisy a pravidla silničního provozu.
- Výrobek chraňte před pádem a velkými otřesy.
- Obalový materiál zlikvidujte podle platných předpisů o likvidaci.
- Výrobek žádným způsobem neupravujte, ztratíte tím nárok na záruku.

4. Montáž



Poznámka

- Před montáží držáku zkontrolujte možnosti vestavění ve vašem vozidle. Pokud budete mít pochyby, podívejte se do návodu k použití vozidla nebo se obraťte na výrobce vozidla.
- Při manipulaci s výrobkem nebo při montáži nikdy nepoužívejte násilí ani velkou sílu.



Upozornění

Dbejte na to, aby nebyly zakryty nebo omezeny žádné komponenty jako je airbag, bezpečnostní a ovládací prvky, zobrazovací přístroje apod., nebo výhled.

4.1. Montáž svorky na větrací mřížku

Nasuňte svorku na větrací mřížku opatrně na otevřené lamely větrací mřížky, dokud nezaklapne. **(A)**

4.2. Montáž lepicí podložky



Poznámka – plocha pro montáž

Upozorňujeme, že požadovaná plocha pro montáž (např. přístrojová deska) musí být očištěna od prachu a mastnoty. Použijte na očištění vhodný prostředek ze specializované prodejny.

- Odstraňte ochrannou fólii lepicí podložky na jedné straně a lehce ji přitlačte na požadovanou plochu pro montáž. **(B)**



Poznámka

- Od umístění lepicí podložky do připevnění držáku by mělo uplynout min. 24 hodin.
- Upozorňujeme, že upevnění lepicí podložky je trvalé. Chcete-li lepicí podložku odstranit, stáhněte ji opatrně z plochy, kde je umístěná. Nová instalace lepicí podložky je možná pouze pomocí vhodného lepicího materiálu ze specializovaného obchodu.

4.3. Montáž univerzálního držáku

- Upevněte držák pro přístrojovou desku pomocí druhé strany lepicí podložky nebo pomocí přiložených šroubů. **(B)**
- Za tímto účelem odstraňte stranu ochranné fólie lepicí podložky. Následně upevněte držák pro přístrojovou desku.
- Upevněte univerzální držák pomocí blokovacích výstupků na držáku **(C)**
- Stiskněte tlačítko na straně univerzálního držáku pro otevření svěracích čelistí. **(D1)**
- Vložte požadované koncové zařízení a upevněte ho bezpečně tak, že svěrací čelisti lehce přitlačíte k sobě.
- Pro snadné odebrání koncového přístroje stiskněte tlačítko na straně univerzálního držáku. **(D1)**



Poznámka

Vždy vysuňte koncové zařízení z držáku dřívě, než držák upevníte nebo sejmete z jeho umístění (lepicí podložka, držák s přísavkou, svorka pro větrací mřížku).

5. Údržba a čištění

Zařízení čistěte jemně vlhkou utěrkou, která nepouští žmolky ani vlákna. Nepoužívejte agresivní čisticí prostředky. Dbejte na to, aby dovnitř výrobku nevnikla voda.

6. Vyloučení záruky

Hama GmbH & Co KG nepřebírá žádnou odpovědnost nebo záruku za škody vzniklé neodbornou instalací, montáží nebo neodborným použitím výrobku nebo nedodržováním návodu k použití a/nebo bezpečnostních pokynů.

7. Servis a podpora

Máte otázky k produktu ? Obratěte na na poradenské oddělení Hama.
Horká linka: +49 9091 502-115 (německy/anglicky)
Další podpůrné informace naleznete na adrese: www.hama.com

Ďakujeme, že ste sa rozhodli pre výrobok Hama. Prečítajte si všetky nasledujúce pokyny a informácie. Uchovajte tento návod na použitie pre prípadné budúce použitie. Pokiaľ výrobok predáte, alebo darujete dajte tento návod novému majiteľovi.

1. Vysvetlenie výstražných symbolov a upozornení



Upozornenie

Tento symbol označuje bezpečnostné upozornenie, ktoré poukazuje na určité riziká a nebezpečenstva.



Poznámka

Tento symbol označuje dodatočné informácie, alebo dôležité poznámky.

2. Obsah balenia

- 1 univerzálny držiak na smartfón
- Držiak s guľovým kĺbom na na pevnú montáž
- 1 držiak vetracej mriežky
- Montážne skrutky
- 1 lepiaca podložka
- Tento návod na použitie

3. Bezpečnostné upozornenia

- Výrobok používajte výhradne na stanovený účel.
- Výrobok chráňte pred znečistením. Nepoužívajte vo vlhkom prostredí a zabráňte styku s vodou. Používajte iba v suchých priestoroch.
- Pri použití výrobku dodržiavajte platné predpisy a pravidlá cestnej premávky.
- Výrobok chráňte pred pádmi a silnými otrasmami.
- Obalový materiál zlikvidujte podľa platných predpisov o likvidácii.
- Výrobok žiadnym spôsobom neupravujte, stratíte tým nárok na záruku.

4. Montáž



Poznámka

- Pred montážou držiaka skontrolujte možnosti montáže vo svojom vozidle. V prípade pochybností si preštudujte návod na použitie vozidla alebo sa obráťte na výrobcu vozidla.
- Pri manipulácii s výrobkom a pri montáži nikdy nepoužívajte násilie alebo veľkú silu.



Upozornenie

Dbajte na to, aby neboli zakryté alebo obmedzené žiadne komponenty ako je airbag, bezpečnostné a ovládacie prvky, zobrazovacie prístroje a pod., alebo výhľad.

4.1. Montáž aciu mriežku

Nasuňte svorku na vetraciu mriežku opatrne na otvorené lamely vetracej mriežky, pokým nezaklapne. **(A)**

4.2. Montáž lepiacej podložky



Poznámka – montážna plocha

Upozorňujeme, že požadovaná montážna plocha (napr. prístrojová doska) musí byť očistená od prachu a mastnoty. Použite na čistenie vhodný prostriedok k zo špecializovanej predajne.

- Odstráňte ochrannú fóliu z jednej strany lepiacej podložky a zľahka ju pritlačte na požadovanú montážnu plochu. **(B)**



Poznámka

- Medzi montážou lepiacej podložky a umiestnením držiaka by malo uplynúť minimálne 24 hodín.
- Upozorňujeme, že upevnenie lepiacej podložky je trvalé. Ak chcete lepiacu podložku odstrániť, stiahnite ju opatrne z montážnej plochy. Opätovná montáž je možná iba pomocou vhodného lepidla zo špecializovanej predajne.

4.3. Montáž univerzálneho držiaka

- Držiak na prístrojovú dosku pripevníte pomocou druhej strany lepiacej podložky alebo priložených skrutiek. **(B)**
- Na tento účel odstráňte ochrannú fóliu na tejto strane lepiacej podložky. Následne pripevníte držiak na prístrojovú dosku.
- Univerzálny držiak pripevníte pomocou rastrovej západky na držiaku **(C)**
- Na otvorenie upínacej konzoly stlačte tlačidlo na bočnej strane univerzálneho držiaka. **(D1)**
- Vložte želané koncové zariadenie a zafixujte ho ľahkým stlačením upínacej konzoly.
- Koncové zariadenie môžete ľahko vybrať stlačením tlačidla na bočnej strane univerzálneho držiaka. **(D1)**



Poznámka

Vždy vysuňte koncové zariadenie z držiaku skôr, než držiak upevníte alebo ho dáte dolu z jeho umiestnenia (lepiaca podložka, držiak s prísavkou, svorka na vetraciu mriežku).

5. Údržba a starostlivosť

Na čistenie tohto výrobku používajte len navlhčenú utierku, ktorá nepúšťa vlákna a nepoužívajte žiadne agresívne čistiace prostriedky. Dbajte na to, aby do výrobku nevnikla voda.

6. Vylúčenie záruky

Firma Hama GmbH & Co KG neručí/nezodpovedá za škody vyplývajúce z neodbornej inštalácie, montáže alebo neodborného používania výrobku alebo z nerešpektovania návodu na použitie a/alebo bezpečnostných pokynov.

7. Servis a podpora

S otázkami týkajúcimi sa výrobku sa prosím obráťte na poradenské oddelenie firmy Hama.

Hotline: +49 9091 502-115 (nem./angl.)

Ďalšie informácie o podpore nájdete tu: www.hama.com

Agradecemos que se tenha decidido por este produto Hama! Antes de utilizar o produto, leia completamente estas indicações e informações. Guarde, depois, estas informações num local seguro para consultas futuras. Se transmitir o produto para um novo proprietário, entregue também as instruções de utilização.

1. Descrição dos símbolos de aviso e das notas



Aviso

É utilizado para identificar informações de segurança ou chamar a atenção para perigos e riscos especiais.



Nota

É utilizado para identificar informações adicionais ou notas importantes.

2. Conteúdo da embalagem

- 1 suporte universal para smartphone
- Suporte com articulação esférica de montagem fixa
- 1 suporte para grelha de ventilação
- Parafusos de montagem
- 1 base adesiva
- Estas instruções de utilização

3. Indicações de segurança

- Utilize o produto apenas para a finalidade prevista.
- Proteja o produto contra sujidade, humidade e sobreaquecimento e utilize-o somente em ambientes secos.
- Ao utilizar o produto, observe os regulamentos e a legislação nacionais em vigor para a circulação rodoviária.
- Não deixe cair o produto nem o submeta a choques fortes.
- Elimine imediatamente o material da embalagem em conformidade com as normas locais aplicáveis.
- Não efectue modificações no aparelho. Perda dos direitos de garantia.

4. Montagem



Nota

- Antes da montagem do suporte, verifique as possibilidades de montagem no seu veículo. Em caso de dúvida, consulte o manual de instruções do veículo ou contacte o fabricante do veículo.
- Ao utilizar o produto ou montá-lo, nunca aplique uma força excessiva.



Aviso

Assegure-se de que não sejam tapados quaisquer componentes, como airbags, áreas de segurança, elementos de comando, instrumentos, etc., ou que a área de visão não seja afetada.

4.1. Montagem do grampo para grelha de ventilação

Pressione cuidadosamente o grampo para grelha de ventilação sobre as lamelas abertas da grelha de ventilação até este encaixar. **(A)**

4.2. Montagem da base adesiva



Nota – Superfície de montagem

Certifique-se de que a superfície de montagem pretendida (por ex., tablier) não tem qualquer poeira ou gordura. Para tal, utilize um produto de limpeza adequado, disponível num estabelecimento especializado.

- Retire a película de proteção da base adesiva num lado e pressione a mesma ligeiramente sobre a superfície de montagem pretendida. **(B)**



Nota

- Entre a montagem da base adesiva e a colocação do suporte devem decorrer, pelo menos, 24 horas.
- Certifique-se de que a fixação da base adesiva é duradoura. Para a remover da superfície de montagem, puxe cuidadosamente a base adesiva. Apenas é possível voltar a montá-la com material de colagem adequado, disponível num estabelecimento especializado.

4.3. Montagem do suporte universal

- Fixe o suporte para tablier com o outro lado da base adesiva ou com os parafusos fornecidos. **(B)**
- Para tal, retire a película de proteção do outro lado da base adesiva. Em seguida, fixe o suporte para tablier.
- Fixe o suporte universal com os pinos de encaixe no apoio **(C)**
- Pressione o botão na parte lateral do suporte universal para abrir as garras de fixação. **(D1)**
- Coloque o seu dispositivo pretendido e fixe-o em segurança, pressionando ligeiramente as garras de fixação uma contra a outra.
- Para poder retirar facilmente o dispositivo, pressione o botão na parte lateral do suporte. **(D1)**



Nota

Retire sempre o seu dispositivo do suporte antes de fixar ou retirar o suporte no/do respetivo apoio (base adesiva, suporte de ventosa, grampo para grelha de ventilação).

5. Manutenção e conservação

limpe o produto apenas com um pano sem fiapos ligeiramente humedecido e não utilize produtos de limpeza agressivos. Certifique-se de que não entra água para dentro do produto.

6. Exclusão de garantia

A Hama GmbH & Co KG não assume qualquer responsabilidade ou garantia por danos provocados pela instalação, montagem ou manuseamento incorrectos do produto e não observação do das instruções de utilização e/ou das informações de segurança.

7. Contactos e apoio técnico

Em caso de dúvidas sobre o produto, contacte o serviço de assistência ao produto da Hama.

Linha de apoio ao cliente: +49 9091 502-115 (alemão/inglês)

Para mais informações sobre os serviços de apoio ao cliente, visite: www.hama.com

Vă mulțumim că ați optat pentru un produs Hama. Pentru început vă rugăm să vă lăsați puțin timp și să citiți complet următoarele instrucțiuni și indicații. Vă rugăm să păstrați manualul de utilizare la loc sigur pentru o consultare ulterioară în caz de nevoie. În caz de înstrăinare a aparatului vă rugăm să predați și acest manual noului proprietar.

1. Explicarea simbolurilor de avertizare și indicații



Avertizare

Se folosește la marcarea instrucțiunilor de siguranță sau la concentrarea atenției în caz de pericol și riscuri mari.



Instrucțiuni

Se folosește pentru marcarea informațiilor și instrucțiunilor importante.

2. Conținutul pachetului

- 1 suport universal Smartphone
- Suport cu articulație sferică pentru montare fermă
- 1 suport grătar de ventilație
- Șuruburi de montare
- 1 pad adeziv
- Acest manual de utilizare

3. Instrucțiuni de siguranță

- Folosiți produsul numai în scopul pentru care a fost conceput.
- Protejați produsul de impurități, umiditate, supraîncălzire și utilizați-l numai în mediu uscat.
- La folosirea produsului trebuie respectate regulamentele și legile locale valabile traficului rutier.
- Nu lăsați produsul să cadă și nu îl supuneți trepidațiilor puternice.
- Reciclarea materialului pachetului se execută conform normelor locale de salubritate în vigoare.
- Nu executați modificări la aparat. În acest fel pierdeți orice drept la garanție.

4. Montare



Indicație

- Înainte montării dispozitivului de fixare verificați soluțiile de instalare în autovehicul. Dacă nu sunteți sigur citiți manualul de folosire al autovehiculului sau adresați-vă producătorului.
- Nu folosiți niciodată forța sau violența la montarea și utilizarea produsului.



Avertizare

Nici un component precum airbag-ul, domeniul de siguranță, elemente de comandă, instrumente sau vizibilitatea, nu are voie să fie acoperit sau restrâns.

4.1. Montare clemă grătar de ventilație

Împingeți cleva pe lamelele deschise ale grătarului de ventilație până la blocarea acesteia. **(A)**

4.2. Montare pad adeziv



Indicație - Suprafață montare

Suprafața de montare (de ex. tabloul de bord) trebuie să fie curată de grăsimi și praft. În acest sens folosiți un material de curățare din comerțul specializat.

- Îndepărtați folia de protecție a padului adeziv și apăsați-l ușor pe suprafața de montare dorită. **(B)**



Indicație

- Între montarea padului adeziv și aplicarea dispozitivului de fixare trebuie să treacă cel puțin 24 de ore.
- Fixarea padului adeziv este de durată. Pentru îndepărtare trageți cu atenție de padul adeziv. O montare nouă este posibilă numai cu un material de lipire adecvat procurat în comerțul specializat.

4.3. Montare dispozitiv de fixare universal

- Fixați dispozitivul de fixare pentru tabloul de bord cu ajutorul celeilalte părți a padului adeziv sau cu șuruburile livrate. **(B)**
- Îndepărtați marginea foliei de siguranță a padului adeziv. Fixați dispozitivul de fixare pentru tabloul de bord.
- Cu ajutorul vârfului cu clichet fixați dispozitivul de fixare universal la suport **(C)**.
- Pentru deschiderea clemelor de prindere apăsați butonul de pe marginea dispozitivului de fixare universal. **(D1)**
- Plasați aparatul final și fixați-l prin comprimarea clemelor de prindere.
- Pentru îndepărtarea aparatului final apăsați butonul de pe marginea dispozitivului de fixare universal. **(D1)**



Indicație

Înainte de fixarea sau îndepărtarea dispozitivului de fixare universal la/de la suport (pad adeziv, suport cu ventuză, clemă pentru grătarul de ventilație), îndepărtați aparatul final din dispozitiv.

5. Întreținere și revizie

Curățați acest produs numai cu o cârpă fără scame, puțin umedă și nu folosiți detergenți agresivi. Aveți grijă să nu între apă în produs. Aveți grijă să nu între apă în produs.

6. Excludere de garanție

Hama GmbH & Co KG nu își asumă nici o răspundere sau garanție pentru pagube cauzate de montarea, instalarea sau folosirea necorespunzătoare a produsului sau nerespectarea instrucțiunilor de folosire sau/și a instrucțiunilor de siguranță.

7. Service și suport

Dacă aveți întrebări adresați-vă la Hama consultanță privind produsul.

Hotline: +49 9091 502-115 (Ger./Ang.)

Alte informații de suport găsiți aici: www.hama.com

hama®

Hama GmbH & Co KG
86652 Monheim / Germany
www.hama.com

All listed brands are trademarks of the corresponding companies. Errors and omissions excepted, and subject to technical changes. Our general terms of delivery and payment are applied.

00173885/04.17