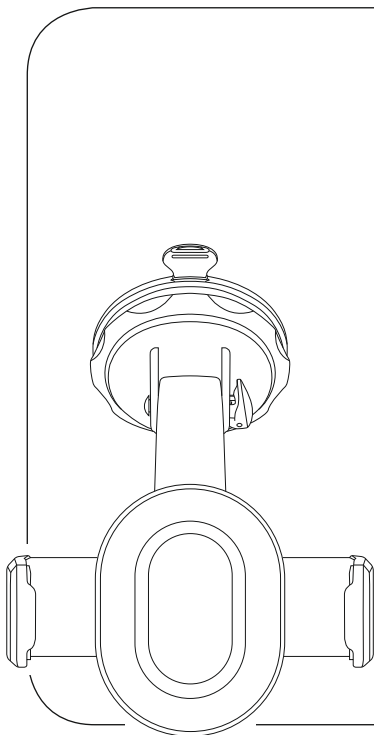


Universal Smartphone Holder

Universal-Smartphone-Halter



Operating Instructions

GB

Bedienungsanleitung

D

Mode d'emploi

F

Instrucciones de uso

E

Istruzioni per l'uso

I

Gebruiksaanwijzing

NL

Instrukcja obsługi

PL

Használati útmutató

H

Návod k použití

CZ

Návod na použitie

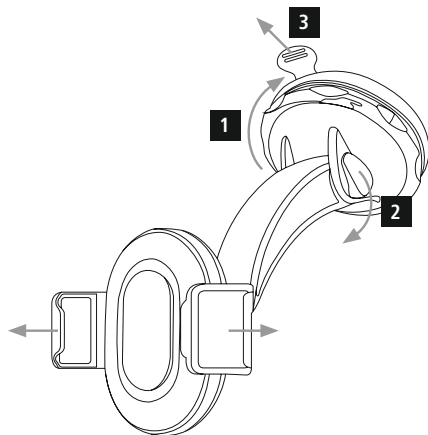
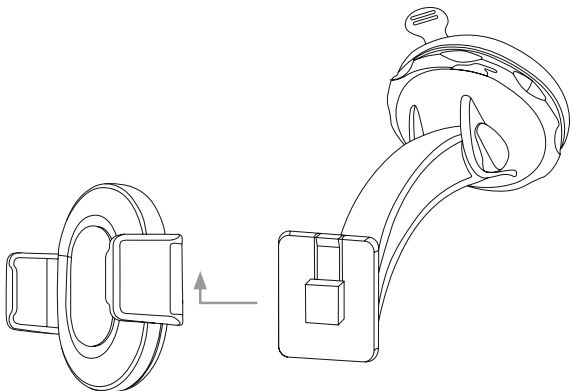
SK

Manual de instruções

P

Manual de utilizare

RO

1**2**

Thank you for choosing a Hama product.
Take your time and read the following instructions and information completely. Please keep these instructions in a safe place for future reference.

1. Explanation of Warning Symbols and Notes

Warning

This symbol is used to indicate safety instructions or to draw your attention to specific hazards and risks.

Note

This symbol is used to indicate additional information or important notes.

2. Safety Notes

- Use the product for its intended purpose only.
- Protect the product from dirt, moisture and overheating, and only use it in a dry environment.
- When using this product, observe the applicable local traffic laws and regulations.
- Do not drop the product and do not expose it to any major shocks.
- Keep the packaging material out of the reach of children due to the risk of suffocation.
- Dispose of packaging material immediately according to locally applicable regulations.
- Do not modify the product in any way. Doing so voids the warranty.

3. Montage

Warning

- Take care that components such as airbags, safety areas, controls, instruments, etc. and visibility are not blocked or restricted.
- Do not allow yourself to be distracted by the product, for example when driving a vehicle or operating sports equipment. Always pay attention to the surrounding traffic and your environment.

Note

Never apply force when using the product or during installation.

3.1 Attaching the holder

- Remove the protective film from the suction cup and position it on a clean and flat surface (e.g. window pane).
- If the suction cup holder is to be attached to a rough or uneven surface, an adapter plate is optionally available.
- Turn the base of the holder (1) clockwise to attach the suction cup.
- Open the clamping device (2) to position the carrying arm.
- Close the clamping device to lock this position.
- To detach the suction cup from the surface, turn the base of the holder anticlockwise. Then gently pull the flap to completely release the suction cup. (3)

3.2 Mounting the holder

- Set the recess or recesses of the holder onto the bracket.
- Move the holder up or down until it clicks into place or is seated firmly.

3.3 Inserting and removing terminal devices

Note

Always take your terminal device out of the holder before attaching or removing the bracket (suction cup holder).

- Pull the holding brackets a little apart to insert/remove your terminal device.
- Insert the terminal device of your choice and secure it in place by lightly pushing the retaining jaws together.

4. Warranty Disclaimer

Hama GmbH & Co KG assumes no liability and provides no warranty for damage resulting from improper installation/mounting, improper use of the product or from failure to observe the operating instructions and/or safety notes.

5. Service and Support

Please contact Hama Product Consulting if you have any questions about this product.

Hotline: +49 9091 502-115 (German/English)

Further support information can be found here:

www.hama.com

Vielen Dank, dass Sie sich für ein Hama Produkt entschieden haben!

Nehmen Sie sich Zeit und lesen Sie die folgenden Anweisungen und Hinweise zunächst ganz durch. Bewahren Sie diese Bedienungsanleitung anschließend an einem sicheren Ort auf, um bei Bedarf darin nachschlagen zu können.

1. Erklärung von Warnsymbolen und Hinweisen



Warnung

Wird verwendet, um Sicherheitshinweise zu kennzeichnen oder um die Aufmerksamkeit auf besondere Gefahren und Risiken zu lenken.



Hinweis

Wird verwendet, um zusätzlich Informationen oder wichtige Hinweise zu kennzeichnen.

2. Sicherheitshinweise

- Verwenden Sie das Produkt ausschließlich für den dazu vorgesehenen Zweck.
- Schützen Sie das Produkt vor Schmutz, Feuchtigkeit und Überhitzung und verwenden Sie es nur in trockenen Umgebungen.
- Beim Einsatz des Produktes im Straßenverkehr gelten die Vorschriften der StVZO.
- Lassen Sie das Produkt nicht fallen und setzen Sie es keinen heftigen Erschütterungen aus.
- Halten Sie Kinder unbedingt von dem Verpackungsmaterial fern, es besteht Erstickengefahr.
- Entsorgen Sie das Verpackungsmaterial sofort gemäß den örtlich gültigen Entsorgungsvorschriften.
- Nehmen Sie keine Veränderungen am Produkt vor. Dadurch verlieren Sie jegliche Gewährleistungsansprüche.

3. Montage



Warnung

- Beachten Sie, dass keine Komponenten, wie der Airbag, Sicherheitsbereiche, Bedienelemente, Instrumente, etc. oder die Sicht, verdeckt oder eingeschränkt sind.
- Lassen Sie sich auf der Fahrt mit einem Kraftfahrzeug oder Sportgerät nicht durch Ihr Produkt ablenken und achten Sie auf die Verkehrslage und Ihre Umgebung.



Hinweis

Wenden Sie im Umgang mit dem Produkt und bei der Montage niemals Gewalt oder hohe Kräfte an.

3.1 Montage des Halters

- Entfernen Sie die Schutzfolie am Saugnapf und positionieren Sie ihn auf einer gesäuberten, ebenen Fläche (z.B. Fensterscheibe).
- Ggfs. befestigen Sie auf einer unebenen, rauen Oberfläche (z.B. Armaturenbrett) eine Adapterplatte für Saugnapf-Halter
- Drehen Sie am Sockel des Halters (1) im Uhrzeigersinn, um den Saugnapf zu befestigen.
- Öffnen Sie die Klemmvorrichtung (2), um den Tragearm zu positionieren.
- Schließen Sie die Klemmvorrichtung, um diese Position zu fixieren.
- Um den Saugnapf von der Fläche zu lösen, drehen Sie am Sockel des Halters gegen den Uhrzeigersinn. Ziehen Sie anschließend ggf. leicht an der Lasche, um den Saugnapf vollständig zu lösen. (3)

3.2 Montage der Halterung

- Setzen Sie die Aussparung/en der Halterung auf den Halter auf.
- Schieben Sie die Halterung nach unten, bis sie einrastet/ fest sitzt.

3.3 Endgeräte einsetzen/herausnehmen

Hinweis

Entnehmen Sie immer Ihr Endgerät aus der Halterung, bevor Sie diese am Halter (Saugnapf-Halter) befestigen bzw. abnehmen.

- Ziehen Sie die Haltebacken leicht auseinander, um Ihr Endgerät einsetzen (herausnehmen) zu können.
- Setzen Sie Ihr gewünschtes Endgerät ein und fixieren Sie es sicher, indem Sie die Haltebacken leicht zusammendrücken.

4. Haftungsausschluss

Die Hama GmbH & Co KG übernimmt keinerlei Haftung oder Gewährleistung für Schäden, die aus unsachgemäßer Installation, Montage und unsachgemäßem Gebrauch des Produktes oder einer Nichtbeachtung der Bedienungsanleitung und/oder der Sicherheitshinweise resultieren.

5. Service und Support

Bitte wenden Sie sich bei Fragen zum Produkt gerne an die Hama-Produktberatung.

Hotline: +49 9091 502-115 (Deu/Eng)

Weitere Supportinformationen finden sie hier:

www.hama.com

Nous vous remercions d'avoir choisi un produit Hama.

Veillez prendre le temps de lire l'ensemble des remarques et consignes suivantes. Veillez conserver ce mode d'emploi à portée de main afin de pouvoir le consulter en cas de besoin.

1. Explication des symboles d'avertissement et des remarques



Avertissement

Ce symbole est utilisé pour indiquer des consignes de sécurité ou pour attirer votre attention sur des dangers et risques particuliers.



Remarque

Ce symbole est utilisé pour indiquer des informations supplémentaires ou des remarques importantes.

2. Consignes de sécurité

- Utilisez le produit exclusivement conformément à sa destination.
- Protégez le produit de toute saleté, humidité, surchauffe et utilisez-le uniquement dans des locaux secs.
- Veillez respecter les lois et réglementations locales en vigueur relatives au code de la route lors de l'utilisation du produit.
- Protégez le produit des secousses violentes et évitez tout choc ou toute chute.
- Tenez les emballages d'appareils hors de portée des enfants, risque d'étouffement.
- Recyclez les matériaux d'emballage conformément aux prescriptions locales en vigueur.
- N'apportez aucune modification à l'appareil. Des modifications vous feraient perdre vos droits de garantie.

3. Montage



Avertissement

- Veillez contrôler que le produit n'affecte le fonctionnement d'aucun élément de sécurité tel qu'un airbag, zone de sécurité, élément de commande, instrument, etc. et qu'il n'entrave pas la visibilité.
- Ne laissez pas le produit capter votre attention lorsque vous pilotez un véhicule ou un appareil de sport et veillez concentrer toute votre attention à la circulation et à votre environnement.



Remarque

N'appliquez en aucun cas une force excessive lors de l'utilisation ou de l'installation du produit.

3.1 Installation du support

- Retirez le film de protection de la ventouse et fixez-la sur une surface plane et propre (sur une vitre, par exemple).
- Le cas échéant, fixez un plateau d'adaptation pour support à ventouse si la surface est inégale et rugueuse (par ex. tableau de bord).
- Faites pivoter le socle du support (1) dans le sens des aiguilles d'une montre afin de fixer la ventouse.
- Ouvrez le dispositif de serrage (2) afin de positionner le bras porteur.
- Fermez le dispositif de serrage afin de bloquer la position.
- Um den Saignapf von der Fläche zu lösen, drehen Sie am Sockel des Halters gegen den Uhrzeigersinn. Tirez ensuite légèrement sur la languette afin de dégager totalement la ventouse. (3)

3.2 Installation de la fixation

- Montez l'encoche / les encoches de la fixation sur le support.
- Faites glisser la fixation vers le haut / vers le bas jusqu'à ce qu'elle s'enclenche / soit solidement fixée.

3.3 Insérer / retirer des appareils

Remarque

Retirez en tous les cas votre appareil hors du système de fixation avant d'installer ce dernier dans le support (support à ventouse) ou de le retirer.

- Écartez légèrement les mâchoires afin d'installer (de retirer) votre appareil.
- Mettez votre appareil en place et fixez-le solidement en serrant légèrement les mâchoires.

4. Exclusion de garantie

La société Hama GmbH & Co KG décline toute responsabilité en cas de dommages provoqués par une installation, un montage ou une utilisation non conformes du produit ou encore provoqués par un non respect des consignes du mode d'emploi et/ou des consignes de sécurité.

5. Service et assistance

En cas de question concernant le produit, veuillez vous adresser au service de conseil produits de Hama.

Ligne téléphonique directe : +49 9091 502-115
(allemand/anglais)

Vous trouverez ici de plus amples informations concernant l'assistance : www.hama.com

Le agradecemos que se haya decidido por un producto de Hama.

Tómese tiempo y léase primero las siguientes instrucciones e indicaciones. Después, guarde estas instrucciones de manejo en un lugar seguro para poder consultarlas cuando sea necesario.

1. Explicación de los símbolos de aviso y de las indicaciones



Aviso

Se utiliza para caracterizar las indicaciones de seguridad o para llamar la atención sobre peligros y riesgos especiales.



Nota

Se utiliza para caracterizar informaciones adicionales o indicaciones importantes.

2. Instrucciones de seguridad

- Emplee el producto exclusivamente para la función para la que fue diseñado.
- Proteja el producto de la suciedad, la humedad y el sobrecalentamiento y utilícelo sólo en recintos secos.
- Tenga en cuenta al utilizar el producto las disposiciones y leyes locales vigentes para el tráfico rodado.
- No deje caer el producto ni lo someta a sacudidas fuertes.
- Mantenga el material de embalaje fuera del alcance de los niños, existe peligro de asfixia.
- Deseche el material de embalaje en conformidad con las disposiciones locales sobre el desecho vigentes.
- No altere el producto de ninguna manera. Haciéndolo, perderá la garantía.

3. Montaje



Aviso

- Asegúrese de que ni la vista ni ningún componente, como airbag, áreas de seguridad, elementos de manejo, instrumentos, etc., se verán tapados o limitados.
- Durante los desplazamientos con un vehículo o aparato deportivo, no se distraiga con el producto y preste atención al tráfico y a su entorno.



Nota

No fuerce nunca el producto durante su manejo o montaje.

3.1 Montaje del soporte

- Retire la lámina protectora de la ventosa y posicónela sobre una superficie limpia y plana (p. ej., en el cristal de una ventana).
- En caso necesario, fije sobre una superficie con desniveles y rugosa (p. ej. en el salpicadero) una placa adaptadora para el soporte de la ventosa.
- Gire el zócalo del soporte (1) en sentido horario para fijar la ventosa.
- Abra e dispositivo de apriete (2) para posicionar el brazo portador.
- Cierre el dispositivo de apriete para fijar esta posición.
- Para soltar la ventosa de la superficie, gire el zócalo del soporte en sentido anti-horario. Seguidamente y de ser necesario, tire levemente de la lengüeta para soltar por completo la ventosa. (3)

3.2 Montaje del soporte

- Coloque la abertura/s del dispositivo de sujeción sobre el soporte.
- Deslice hacia abajo el dispositivo de sujeción hasta que encaje/quede fijo.

3.3 Colocar/retirar terminales

Nota

Saque el terminal del dispositivo de fijación antes de fijarlo en el soporte (soporte de ventosa) o de retirarlo de él.

- Separe ligeramente las mordazas de sujeción para poder colocar (sacar) su terminal.
- Setzen Sie Ihr gewünschtes Endgerät ein und fixieren Sie es sicher, indem Sie die Haltebacken leicht zusammendrücken.

4. Exclusión de responsabilidad

Hama GmbH & Co KG no se responsabiliza ni concede garantía por los daños que surjan por una instalación, montaje o manejo incorrectos del producto o por la no observación de las instrucciones de manejo y/o de las instrucciones de seguridad.

5. Servicio y soporte

Si tiene que hacer alguna consulta sobre el producto, diríjase al asesoramiento de productos Hama.
Línea directa: +49 9091 502-115 (Alemán/Inglés)
Encontrar más información de soporte aquí:
www.hama.com

Grazie per avere acquistato un prodotto Hama!
Prima della messa in esercizio, leggete attentamente le seguenti istruzioni e avvertenze, quindi conservatele in un luogo sicuro per una eventuale consultazione.

1. Spiegazione dei simboli di avvertimento e delle indicazioni

Attenzione

Viene utilizzato per contrassegnare le indicazioni di sicurezza oppure per rivolgere l'attenzione verso particolari rischi e pericoli.

Avvertenza

Viene utilizzato per contrassegnare informazioni supplementari o indicazioni importanti.

2. Indicazioni di sicurezza

- Utilizzare il prodotto esclusivamente per lo scopo previsto.
- Proteggere il prodotto da sporcizia, umidità e surriscaldamento e utilizzarlo solo in ambienti asciutti.
- Durante l'impiego del prodotto, prestare attenzione alle prescrizioni e alle normative locali vigenti per il traffico stradale.
- Non fare cadere il prodotto e non sottoporlo a forti scossoni!
- Tenere l'imballo fuori dalla portata dei bambini, pericolo di soffocamento!
- Smaltire immediatamente il materiale d'imballaggio attenendosi alle prescrizioni locali vigenti.
- Non apportare modifiche all'apparecchio per evitare di perdere i diritti di garanzia.

3. Montaggio

Attenzione

- Prestare attenzione che nessun componente, come ad es. settori di sicurezza, elementi di comando, strumenti, ecc. non coprano, né limitino la vista.
- Quando si viaggia su un autoveicolo o si utilizza un attrezzo sportivo, non farsi distrarre dal prodotto e prestare attenzione alla situazione del traffico e all'ambiente.

Avvertenza

Non usare troppa forza, né violenza quando si utilizza il prodotto e durante il suo montaggio.

3.1 Montaggio del supporto

- Rimuovere la pellicola protettiva sulla ventosa e posizionare la ventosa su una superficie piana e pulita (ad es. vetro del finestrino).
- Eventualmente fissare una piastra di adattamento per il supporto a ventosa su una superficie ruvida, non in piano (ad es. cruscotto)
- Ruotare lo zoccolo del supporto (1) in senso orario per fissare la ventosa.
- Aprire il dispositivo di bloccaggio (2) per posizionare il braccio portante.
- Chiudere il dispositivo di bloccaggio per fissare questa posizione.
- Per staccare la ventosa dalla superficie, ruotare lo zoccolo del supporto in senso antiorario. Tirare leggermente la linguetta per staccare completamente la ventosa. (3)

3.2 Montaggio del sistema di supporto

- Appoggiare i fori del sistema di supporto sul supporto.
- Spingere il sistema di supporto verso il basso finché non scatta in posizione/non è stabile.

3.3 Inserimento/estrazione dei terminali

Avvertenza

Rimuovere sempre il terminale dal sistema di supporto prima di fissarlo o rimuoverlo dal suo supporto (supporto a ventosa).

- Aprire leggermente le ganasce di fissaggio per inserire (estrarre) il terminale.
- Inserire il terminale desiderato e fissarlo in modo sicuro chiudendo leggermente le ganasce di fissaggio.

4. Esclusione di garanzia

Hama GmbH & Co KG non si assume alcuna responsabilità per i danni derivati dal montaggio o l'utilizzo scorretto del prodotto, nonché dalla mancata osservanza delle istruzioni per l'uso e/o delle indicazioni di sicurezza.

5. Assistenza e supporto

In caso di domande sul prodotto, rivolgersi alla Consulenza prodotto Hama.

Hotline: +49 9091 502-115 (ted./ing.)

Ulteriori informazioni sul supporto sono disponibili qui:
www.hama.com

Hartelijk dank dat u voor een product van Hama heeft gekozen.

Neem de tijd om de volgende aanwijzingen en instructies volledig door te lezen. Berg deze gebruiksaanwijzing vervolgens op een goede plek op zodat u hem als naslagwerk kunt gebruiken. Op zodat u hem als naslagwerk kunt gebruiken.

1. Verklaring van waarschuwingssymbolen en instructies



Waarschuwing

Wordt gebruikt voor veiligheidsinstructies of om de aandacht te trekken op bijzondere gevaren en risico's.



Aanwijzing

Wordt gebruikt voor extra informatie of belangrijke informatie.

2. Veiligheidsinstructies

- Gebruik het product uitsluitend voor het doel waarvoor het gemaakt is.
- Bescherm het product tegen vuil, vocht en oververhitting en gebruik het alleen in droge omgevingen.
- Let erop dat bij gebruikmaking van het product de in het wegverkeer geldende lokale voorschriften van het wegenverkeersreglement m.b.t. technische eisen en rijvaardigheidseisen gelden.
- Laat het product niet vallen en stel het niet bloot aan zware schokken of stoten.
- Het verpakkingsmateriaal mag absoluut niet in handen van kinderen komen; verstikkingsgevaar.
- Het verpakkingsmateriaal direct en overeenkomstig de lokaal geldende afvoerschriften afvoeren.
- Verander niets aan het toestel. Daardoor vervalt elke aanspraak op garantie.

3. Montage



Waarschuwing

- Let erop dat geen componenten, zoals de airbag, andere veiligheidsvoorzieningen, bedieningselementen, instrumenten, enz., of het vrije zicht, bedekt of beperkt zijn.
- Laat u zich op weg met een motorvoertuig of sporttoestel niet door uw product afleiden en let op de verkeerssituatie en uw omgeving.



Aanwijzing

Tijdens de omgang met en bij de montage van het product nimmer geweld of grote krachten aanwenden.

3.1 Montage van de houder

- Verwijder de beschermfolie van de zuignap en plaats hem op een gereinigd, vlak oppervlak (bijv. ruit).
- Evt. bevestigt u op een oneffen, ruw oppervlak (bijv. dashboard) een adapterplaat voor de zuignap-houder
- Draai met de wijzers van de klok (rechtsom) mee aan de sokkel van de houder (1) teneinde de zuignap te bevestigen.
- Open de klemvoorziening (2), teneinde de draagarm te positioneren.
- Sluit de klemvoorziening, teneinde deze stand vast te zetten.
- Teneinde de zuignap van het montage-oppervlak los te maken draait u tegen de wijzers van de klok (linksom) in aan de sokkel van de houder. Trek vervolgens eventueel zacht aan de lip, teneinde de zuignap geheel los te maken. (3)

3.2 Montage van het houderonderdeel

- Plaats de uitsparing/en van het houderonderdeel op de houder.
- Schuif het houderonderdeel naar beneden totdat zij vastklikt/ vastzit.

3.3 Eindapparatuur plaatsen/losnemen

Aanwijzing

Verwijder te allen tijde eerst uw eindtoestel uit het houderonderdeel voordat u deze aan/ van de houder (zuignap-houder) bevestigt resp. losneemt.

- Trek de houderwangen lichtjes uit elkaar teneinde uw eindtoestel te kunnen plaatsen (los te nemen).
- Plaats uw gewenste eindtoestel en zet dit veilig vast door de houderwangen lichtjes samen te drukken.

4. Uitsluiting van garantie en aansprakelijkheid

Hama GmbH & Co KG aanvaardt geen enkele aansprakelijkheid of garantieclaims voor schade of gevolgschade, welke door ondeskundige installatie, montage en ondeskundig gebruik van het product ontstaan of het resultaat zijn van het niet in acht nemen van de bedieningsinstructies en/of veiligheidsinstructies.

5. Service en support

Neem bij vragen over het product contact op met de afdeling Productadvies van HAMA.

Hotline: +49 9091 502-115 (Duits/Engels)

Meer support-informatie vindt u hier:

www.hama.com

Dziękujemy za zakup naszego produktu!
Przed pierwszym użyciem należy dokładnie przeczytać instrukcję obsługi. Instrukcję należy przechować, gdyż może być jeszcze potrzebna.

1. Objaśnienie symboli ostrzegawczych i wskazówek

Ostrzeżenie

Używane w celu zwrócenia uwagi na szczególnie niebezpieczeństwo lub ryzyko.

Wskazówki

Używane w celu zwrócenia uwagi na szczególnie przydatne informacje.

2. Wskazówki bezpieczeństwa

- Stosować produkt wyłącznie zgodnie z przewidzianym przeznaczeniem.
- Chronić produkt przed zanieczyszczeniem, wilgocią i przegrzaniem oraz stosować go tylko w suchym otoczeniu.
- Stosowanie produktu w ruchu drogowym podlega obowiązującym przepisom i ustawom lokalnym.
- Chronić produkt przed upadkiem i silnymi wstrząsami.
- Materiały opakowaniowe trzymać koniecznie z dala od dzieci, istnieje niebezpieczeństwo uduszenia.
- Materiały opakowaniowe należy natychmiast poddać utylizacji zgodnie z obowiązującymi przepisami miejscowymi.
- Nie modyfikować urządzenia. Prowadzi to do utraty wszelkich roszczeń z tytułu gwarancji.

3. Montaż

Ostrzeżenie

- Uważać, aby żadne komponenty, jak poduszki powietrzne, strefy bezpieczeństwa, elementy obsługi, instrumenty itp., nie były zakryte lub nie była ograniczona widoczność.
- Podczas jazdy pojazdem mechanicznym bądź używania przyrządu sportowego nie dopuścić do odwrócenia uwagi przez produkt oraz stale obserwować otoczenie i sytuację w ruchu drogowym.

Wskazówki

Przy montażu i obsłudze produktu nigdy nie wywierać nadmiernej siły.

3.1 Montaż uchwytu

- Usunąć folię ochronną z przysawki i umieścić ją na czystej, równej powierzchni (np. szybie).
- Ewent. na nierównej, porowatej powierzchni (np. na desce rozdzielczej) zamocować adapter pod uchwyt na przysawkę.
- Obrócić w prawo cokół uchwytu (1), aby zamocować przysawkę.
- Otworzyć mechanizm zaciskowy (2), aby ustawić ramię nośne.
- Zamknąć mechanizm zaciskowy, aby ustalić tę pozycję.
- Aby odłączyć przysawkę od powierzchni, obrócić w lewo cokół uchwytu. Następnie lekko pociągnąć za skrzydełko, aby całkowicie odłączyć przysawkę. (3)

3.2 Montaż mocowania

- Założyć otwór mocowania na uchwyt.
- Przesunąć mocowanie w dół, aż się zatrzaśnie/ będzie stabilnie przylegało.

3.3 Wkładanie / wyjmowanie urządzeń końcowych

Wskazówki

Entnehmen Sie immer Ihr Endgerät aus der Halterung, bevor Sie diese am Halter (Saugnapf-Halter) befestigen bzw. abnehmen.

- Lekko rozciągnąć szczęki mocujące, aby włożyć (wyjąć) urządzenie końcowe.
- Włożyć urządzenie końcowe i zamocować je, lekko ściskając szczęki mocujące.

4. Wyłączenie odpowiedzialności

Hama GmbH & Co KG nie udziela gwarancji ani nie odpowiada za szkody wskutek niewłaściwej instalacji, montażu oraz nieprawidłowego stosowania produktu lub nieprzestrzegania instrukcji obsługi i/lub wskazówek bezpieczeństwa.

5. Serwis i pomoc techniczna

W razie pytań dotyczących produktu prosimy zwrócić się do infolinii Hama.

Gorąca linia: +49 9091 502-115 (niem./ang.)

Dodatkowe informacje są dostępne na stronie:

www.hama.com

Köszönjük, hogy ezt a Hama terméket választotta! Kérjük, hogy felszerelés előtt szánjon rá időt és olvassa el végig az alábbi útmutatót. A későbbiekben tartsa biztonságos helyen ezt a füzetet, hogy ha szükség van rá, bármikor megtalálja. Ha eladja ezt a terméket, vele együtt adja tovább ezt az útmutatót is az új tulajdonosnak.

1. Figyelmeztető szimbólumok és előírások ismertetése



Figyelmeztetés

Figyelmeztető jeleket használunk a biztonsági tényezők bemutatására, ill. felhívjuk a figyelmet a különleges veszélyekre és kockázatokra.



Hivatkozás

Az itt látható figyelmeztető jeleket használjuk fel, ha kiegészítő információkat közlünk vagy fontos tudnivalókra hívjuk fel a figyelmet.

2. Biztonsági előírások

- A terméket kizárólag az előírt célra használja.
- Óvja meg a terméket szennyeződéstől, nedvességtől és túlmelegedéstől, és kizárólag zárt környezetben használja.
- A termék alkalmazása során vegye figyelembe a közúti közlekedésre vonatkozó helyi előírásokat és jogszabályokat.
- Ne ejtse le a terméket és ne tegye ki heves rázkódásnak.
- Feltétlenül tartsa távol a gyermekeket a csomagolóanyagtól, mert fulladásveszély áll fenn.
- Azonnal ártalmatlanítsa a csomagolóanyagot a helyileg érvényes ártalmatlanítási előírások szerint.
- Ne végezzen módosítást a készüléken. Ebben az esetben minden garanciaigény megszűnik.

3. Szerelés



Figyelmeztetés

- Ügyeljen arra, hogy a komponenseket, mint a légszák, a biztonsági zónák, a kezelőelemek, a műszerek stb. vagy a kilátást ne takarja vagy korlátozza semmi.
- Ha gépjárművel közlekedik vagy sporteszközt használ, ne hagyja, hogy a termék elterelje a figyelmét. Ügyeljen a forgalmi helyzetre, valamint környezetére.



Hivatkozás

A termék használata közben és a szerelésnél ne fejtse ki túl nagy erőt.

3.1 A tartó felszerelése

- Távolítsa el a védőfóliát a szívókorongról, és helyezze a korongot egy megtisztított sík felületre (pl. ablaküvegre).
- Adott esetben az egyenetlen, durva felületre (pl. műszerfal) rögzítsen egy adapterlemezt a szívókorongos tartó számára.
- A szívókorong rögzítéséhez csavarja el a tartó talpát (1) az óramutató járásával megegyező irányba.
- A tartókar pozicionálásához nyissa ki a szorítóelemet.
- A pozíció rögzítéséhez zárja a szorítóelemet.
- A szívókorong kioldásához forgassa el a tartó talpát óramutató járásával ellentétes irányba. Adott esetben húzza meg enyhén a fület a szívókorong teljes eltávolításához. (3)

3.2 A tartó felszerelése

- Helyezze rá a tartóelem hornyait a tartóra.
- Tolja le a tartóelemet, amíg bereteszeli/dörög.

3.3 A készülék behelyezése/kivétele

Hivatkozás

Távolítsa el készülékét a tartóból, mielőtt a tartót a rögzítőelemre (szívókorongos tartóra) rögzíti, illetve ezekről eltávolítja.

- Enyhén húzza szét a tartófüleket a készüléke behelyezéséhez (kivételehez).
- Helyezze be a kívánt készüléket, és biztosan rögzítse úgy, hogy a tartófüleket enyhén összenyomja.

4. Szavatosság kizárása

A Hama GmbH & Co KG semmilyen felelősséget vagy szavatosságot nem vállal a termék szakszerűtlen telepítéséből, szereléséből és szakszerűtlen használatából, vagy a kezelési útmutató és/vagy a biztonsági előírások be nem tartásából eredő károkért.

5. Szerviz és támogatás

Kérjük, hogy a termékkel kapcsolatos kérdéseivel forduljon a Hama terméktanácsadáshoz.

Közvetlen vonal Közvetlen vonal:

+49 9091 502-115 (Deu/Eng)

További támogatási információt itt talál:

www.hama.com

Děkujeme, že jste si vybrali výrobek Hama. Přečtěte si, prosím, všechny následující pokyny a informace. Uchovejte tento text pro případné budoucí použití. Pokud výrobek prodáte nebo darujete, předejte tento návod novému majiteli.

1. Vysvětlení výstražných symbolů a pokynů

Upozornění

Tento symbol označuje bezpečnostní upozornění, které poukazuje na určitá rizika a nebezpečí.

Poznámka

Tento symbol označuje dodatečné informace nebo důležité poznámky.

2. Bezpečnostní pokyny

- Výrobek používejte výhradně ke stanovenému účelu.
- Výrobek chraňte před znečištěním. Nepoužívejte ve vlhkém prostředí a zabraňte styku s vodou. Používejte pouze v suchých prostorách.
- Při použití výrobku dodržujte platné předpisy a pravidla silničního provozu.
- Výrobek chraňte před pádem a velkými otřesy.
- Obalový materiál odložte mimo dosah dětí, hrozí riziko udušení.
- Obalový materiál zlikvidujte podle platných předpisů o likvidaci.
- Výrobek žádným způsobem neupravujte, ztratíte tím nárok na záruku.

3. Montáž

Upozornění

- Dbejte na to, aby nedošlo k zakrytí nebo omezení funkce komponent, jako airbagu, bezpečnostních oblastí, prvků obsluhy, přístrojů atd., nebo k omezení výhledu.
- Při jízdě vozidlem nebo na sportovním zařízení neodvracejte pozornost od dopravní situace a dění v okolí.

Poznámka

Při manipulaci s výrobkem nebo při montáži nikdy nepoužívejte násilí ani velkou sílu.

3.1 Montáž držáku

- Odstraňte ochrannou fólii z přísavky a umístěte ji na očištěnou rovnou plochu (např. okenní sklo).
- V případě montáže na nerovný, drsný povrch (např. přístrojovou desku) použijte adaptérovou destičku pro držák s přísavkou
- Pro upevnění přísavky otočte podstavcem držáku (1) ve směru hodinových ručiček.
- Otevřete upínací zařízení (2) pro nastavení polohy nosného ramene.
- Zavřete upínací zařízení pro zafixování této polohy.
- Pro uvolnění přísavky otočte podstavcem držáku proti směru hodinových ručiček. Popřípadě lehce zatáhněte za sponu, abyste přísavku zcela uvolnili. (3)

3.2 Montáž držáku

- Nasaďte držák zařízení na výstupek držáku.
- Zasuňte jej směrem dolů, dokud nezaklapne/není pevně umístěn.

3.3 Vložení/vyjmutí koncových zařízení

Poznámka

Vždy vysuňte koncové zařízení z držáku dřívě, než držák upevníte nebo sejmete z jeho umístění (držák s přísavkou).

- Lehce roztáhněte svěrací čelisti držáku, abyste do něj mohli vložit Vaše koncové zařízení (nebo ho z něj vyjmout).
- Vložte koncové zařízení a upevněte ho bezpečně tak, že svěrací čelisti lehce přitlačíte k sobě.

4. Vyloučení záruky

Hama GmbH & Co KG nepřebírá žádnou odpovědnost nebo záruku za škody vzniklé neodbornou instalací, montáží nebo neodborným použitím výrobku nebo nedodržováním návodu k použití a/nebo bezpečnostních pokynů.

5. Servis a podpora

Máte otázky k produktu? Obrátte na na poradenské oddělení Hama.

Horká linka: +49 9091 502-115 (německy/anglicky)

Další podpůrné informace naleznete na adrese:

www.hama.com

Ďakujeme, že ste sa rozhodli pre výrobok Hama. Prečítajte si všetky nasledujúce pokyny a informácie. Uchovajte tento návod na použitie pre prípadné budúce použitie. Pokiaľ výrobok predáte, dajte tento návod na použitie novému majiteľovi.

1. Vysvetlenie výstražných symbolov a upozornení

Upozornenie

Tento symbol označuje bezpečnostné upozornenie, ktoré poukazuje na určité riziká a nebezpečenstva.

Poznámka

Tento symbol označuje dodatočné informácie, alebo dôležité poznámky.

2. Bezpečnostné upozornenia

- Výrobok používajte výlučne na stanovený účel.
- Výrobok chráňte pred znečistením. Nepoužívajte vo vlhkom prostredí a zabráňte styku s vodou. Používajte iba v suchých priestoroch.
- Pri použití výrobku dodržiavajte platné predpisy a pravidiel cestnej premávky.
- Výrobok chráňte pred pádmi a silnými otrasmami.
- Obalový materiál odložte mimo dosahu detí, hrozí riziko udusenía.
- Obalový materiál zlikvidujte podľa platných predpisov o likvidácii.
- Výrobok žiadnym spôsobom neupravujte, stratíte tým nárok na záruku.

3. Montáž

Upozornenie

- Dbajte na to, aby neboli zakryté alebo obmedzené žiadne komponenty, ako je airbag, bezpečnostné a ovládacie prvky, zobrazovacie prístroje a pod., alebo výhľad
- Pri riadení vozidla alebo obsluhu športového zariadenia venujte plnú pozornosť dopravnej situácii a svojmu okoliu.

Poznámka

Pri manipulácii s výrobkom a pri montáži nikdy nepoužívajte násilie alebo hrubú silu.

3.1 Montáž držiaka

- Odstráňte ochrannú fóliu z prísavky a umiestnite ju na rovný vyčistený povrch (napr. okenná tabuľa).
- V prípade montáže na nerovný, drsný povrch (napr. prístrojová doska) použite adaptérovú doštičku pre držiak s prísavkou.
- Pre upevnenie prísavky otočte podstavcom držiaku (1) v smere hodinových ručičiek.
- Otvorte upínacie zariadenie (2) a nastavte polohu nosného ramena.
- Túto polohu zafixujte zatvorením upínacieho zariadenia.
- Prísavku z povrchu odlepte otočením podstavca držiaka proti smeru hodinových ručičiek. V prípade potreby následne zľahka potiahnite za sponu, aby sa prísavka úplne odlepila. (3)

3.2 Montáž držiaka

- Držiak nasadte zárezmi na konzolu.
- Posúvajte držiak nadol, až kým pevne nezapadne.

3.3 Vkladanie/vyberanie koncových zariadení

Poznámka

Pred upevnením, resp. demontovaním konzoly (prísavkový držiak) koncové zariadenie vždy z držiaka vyberte.

- Zľahka roztiahnite upínaciu konzolu, aby ste mohli vložiť (vybrať) koncové zariadenie.
- Vložte koncové zariadenie a zafixujte ho ľahkým stlačením upínacej konzoly.

4. Vylúčenie záruky

Firma Hama GmbH & Co KG neručí/nezodpovedá za škody vyplývajúce z neodbornej inštalácie, montáže alebo neodborného používania výrobku alebo z nerešpektovania návodu na použitie a/alebo bezpečnostných pokynov.

5. Servis a podpora

S otázkami týkajúcimi sa výrobku sa prosím obráťte na poradenské oddelenie firmy Hama.

Hotline: +49 9091 502-115 (nem./angl.)

Ďalšie informácie o podpore nájdete tu:

www.hama.com

Agradecemos que se tenha decidido por este produto Hamal!

Antes de utilizar o produto, leia completamente estas indicações e informações. Guarde, depois, estas informações num local seguro para consultas futuras. Se transmitir o produto para um novo proprietário, entregue também as instruções de utilização.

1. Descrição dos símbolos de aviso e das notas



Aviso

É utilizado para identificar informações de segurança ou chamar a atenção para perigos e riscos especiais.



Nota

É utilizado para identificar informações adicionais ou notas importantes.

2. Indicações de segurança

- Utilize o produto apenas para a finalidade prevista.
- Proteja o produto contra sujidade, humidade e sobreaquecimento e utilize-o somente em ambientes secos.
- Ao utilizar o produto, observe os regulamentos e a legislação nacionais em vigor para a circulação rodoviária.
- Não deixe cair o produto nem o submeta a choques fortes.
- Mantenha a embalagem fora do alcance de crianças. Perigo de asfixia.
- Elimine imediatamente o material da embalagem em conformidade com as normas locais aplicáveis.
- Não efectue modificações no aparelho. Perda dos direitos de garantia.

3. Montagem



Aviso

- Assegure-se de que não sejam tapados quaisquer componentes, como airbags, áreas de segurança, elementos de comando, instrumentos, etc., ou que a área de visão não seja afetada.
- Não se distraia pelo produto durante a condução de veículos ou ao utilizar aparelhos desportivos e tenha sempre atenção ao trânsito e ao meio circundante.



Nota

Ao utilizar o produto ou montá-lo, nunca aplique uma força excessiva.

3.1 Montagem do apoio

- Retire a película de proteção na ventosa e posicione-a sobre uma superfície limpa e nivelada (por ex., vidro do para-brisas).
- Se aplicável, numa superfície irregular e rugosa (por ex., tablier), fixe uma placa adaptadora para um suporte com ventosa
- Rode no sentido dos ponteiros do relógio na base do suporte (1) para fixar a ventosa.
- Abra o dispositivo de aperto (2) para posicionar o braço de suporte.
- Feche o dispositivo de aperto para fixar esta posição.
- Para soltar a ventosa da superfície, rode no sentido contrário ao dos ponteiros do relógio na base do suporte. Em seguida, se aplicável, puxe ligeiramente a presilha para soltar totalmente a ventosa. (3)

3.2 Montagem do suporte

- Coloque o(s) orifício(s) do suporte no apoio.
- Desloque o suporte para baixo até que este encaixe/assente em segurança.

3.3 Colocar/retirar dispositivos

Nota

Retire sempre o seu dispositivo do suporte antes de fixar ou retirar o suporte no/do respetivo apoio (suporte de ventosa).

- Puxe ligeiramente as garras de fixação para as abrir, para poder colocar (retirar) o seu dispositivo.
- Coloque o seu dispositivo pretendido e fixe-o em segurança, pressionando ligeiramente as garras de fixação uma contra a outra.

4. Exclusão de garantia

A Hama GmbH & Co KG não assume qualquer responsabilidade ou garantia por danos provocados pela instalação, montagem ou manuseamento incorrectos do produto e não observação do das instruções de utilização e/ou das informações de segurança.

5. Contactos e apoio técnico

Em caso de dúvidas sobre o produto, contacte o serviço de assistência ao produto da Hama.
Linha de apoio ao cliente: +49 9091 502-115
(alemão/inglês)

Para mais informações sobre os serviços de apoio ao cliente, visite: www.hama.com

Vă mulțumim că ați optat pentru un produs Hama. Pentru început vă rugăm să vă lăsați puțin timp și să citiți complet următoarele instrucțiuni și indicații. Vă rugăm să păstrați manualul de utilizare la loc sigur pentru o consultare ulterioară în caz de nevoie. În caz de înstrăinare a aparatului vă rugăm să predați și acest manual noului proprietar.

1. Explicarea simbolurilor de avertizare și indicații



Avertizare

Se folosește la marcarea instrucțiunilor de siguranță sau la concentrarea atenției în caz de pericol și riscuri mari.



Instrucțiune

Se folosește pentru marcarea informațiilor și instrucțiunilor importante.

2. Instrucțiuni de siguranță

- Folosiți produsul numai în scopul pentru care a fost conceput.
- Protejați produsul de impurități, umiditate, supraîncălzire și utilizați-l numai în mediu uscat.
- La folosirea produsului trebuie respectate regulamentele și legile locale valabile traficului rutier.
- Nu lăsați produsul să cadă și nu îl supuneți trepidațiilor puternice.
- Nu lăsați copiii să se joace cu materialul pachetului, prezintă pericol de sufocare.
- Reciclarea materialului pachetului se execută conform normelor locale de salubritate în vigoare.
- Nu executați modificări la aparat. În acest fel pierdeți orice drept la garanție.

3. Montare



Avertizare

- Nici un component precum airbag-ul, domeniul de siguranță, elemente de comandă, instrumente sau vizibilitatea, nu are voie să fie acoperit sau restrâns.
- În timpul călătoriei cu un autovehicul sau utilaj de agrement nu vă lăsați distras de produs și fiți atent la situația traficului și a împrejurimilor.



Instrucțiune

Nu folosiți niciodată forța sau violența la montajul și utilizarea produsului.

3.1 Montare suport

- Îndepărtați folia de protecție a ventuzei și poziționați-o pe o suprafață curată, netedă (de ex. parbriz).
- Pe o suprafață denivelată (de ex. tablou de bord) puteți plasa o placă de adaptare pentru suportul cu ventuză.
- Pentru fixarea ventuzei răsușiți soclul suportului (1) în sensul acelor de ceasornic.
- Pentru poziționarea brațului de susținere deschideți dispozitivul de blocare (2).
- Pentru fixarea în această poziție închideți dispozitivul de blocare.
- Pentru dezlipirea ventuzei răsușiți soclul suportului în sens contrar acelor de ceasornic. Pentru desfacerea definitivă a ventuzei trageți ușor de limbă. (3)

3.2 Montare dispozitiv de fixare

- Plasăți decupajul/decupajele dispozitivului de fixare deasupra suportului.
- Împingeți dispozitivul de fixare în jos până se blochează/este fixat ferm.

3.3 Instalare/scoatere aparate finale

Instrucțiune

Înainte de fixarea sau îndepărtarea dispozitivului de fixare la/de la suport (suport cu ventuză) îndepărtați aparatul final din dispozitiv.

- Pentru instalarea/scoaterea aparatului final îndepărtați clemele de prindere.
- Plasați aparatul final și fixați-l prin comprimarea clemelor de prindere.

4. Excludere de garanție

Hama GmbH & Co KG nu își asumă nici o răspundere sau garanție pentru pagube cauzate de montarea, instalarea sau folosirea necorespunzătoare a produsului sau nerespectarea instrucțiunilor de folosire sau/și a instrucțiunilor de siguranță.

5. Service și suport

Dacă aveți întrebări adresați-vă la Hama consultantă privind produsul.

Hotline: +49 9091 502-115 (Ger./Ang.)

Alte informații de suport găsiți aici:

www.hama.com

hama®

Hama GmbH & Co KG
86652 Monheim / Germany
www.hama.com

All listed brands are trademarks of the corresponding companies. Errors and omissions excepted, and subject to technical changes. Our general terms of delivery and payment are applied.

00178363/11.17