

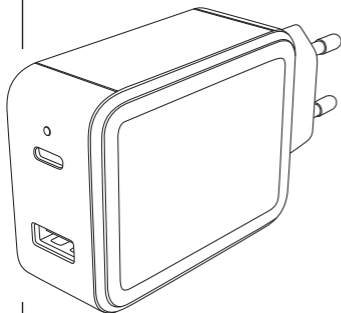
hama[®]

THE SMART SOLUTION

00183320
00183321

Charger, USB-C, PD/QC + USB-A, 42 W

Ladegerät, USB-C, PD/QC + USB-A, 42 W



Operating Instructions

GB

Bedienungsanleitung

D

Mode d'emploi

F

Instrucciones de uso

E

Руководство по эксплуатации

RUS

Istruzioni per l'uso

I

Gebruiksaanwijzing

NL

Οδηγίες χρήσης

GR

Instrukcja obsługi

PL

Használati útmutató

H

Návod k použití

CZ

Návod na použitie

SK

Manual de instruções

P

Kullanma kılavuzu

TR

Manual de utilizare

RO

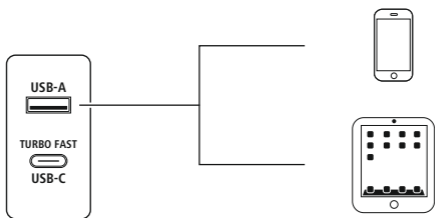
Bruksanvisning

S

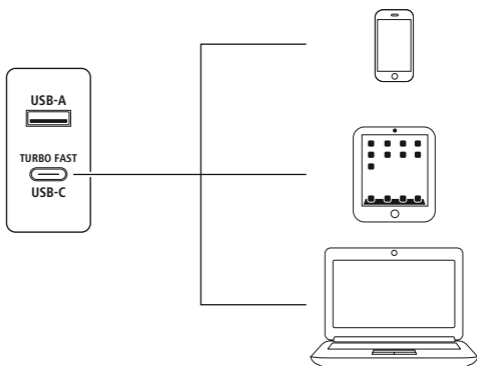
Käyttöohje

FIN

USB-A



USB-C



Thank you for choosing a Hama product.
Take your time and read the following instructions and information completely. Please keep these instructions in a safe place for future reference.

1. Explanation of Warning Symbols and Notes

Risk of electric shock

This symbol indicates product parts energized with a dangerous voltage of sufficient magnitude to constitute a risk of electric shock.

Warning

This symbol is used to indicate safety instructions or to draw your attention to specific hazards and risks.

Note

This symbol is used to indicate additional information or important notes.

2. Package Contents

- Charger (USB-C + USB-A), Power Delivery (PD)/QC 3.0, 2.0
- These operating instructions

3. Safety Notes

- The product is intended for private, non-commercial use only.
- Protect the product from dirt, moisture and overheating and use it in dry rooms only.
- Do not drop the product and do not expose it to any major shocks.
- Do not operate the product outside the power limits given in the specifications.
- Do not modify the device in any way. Doing so voids the warranty.
- Do not continue to operate the device if it becomes visibly damaged.
- Use the product for its intended purpose only.
- Keep this product, as all electrical products, out of the reach of children!
- Do not use the product in the immediate vicinity of heaters or other heat sources or in direct sunlight.
- Lay all cables so that they do not pose a tripping hazard.
- Do not bend or crush the cable.
- Always pull directly on the plug when disconnecting the cable, never on the cable itself.
- Dispose of packaging material immediately according to locally applicable regulations.

Risk of electric shock

- Do not open the device or continue to operate it if it becomes damaged.
- Do not use the product if the AC adapter, adapter cable or power cable is damaged.
- Do not attempt to service or repair the product yourself. Leave any and all service work to qualified experts.

4. Operation

Note – Mains voltage 100 – 240 V

The charger is suitable for a mains voltage of 100-240 V and can be used around the world. Please note that a country-specific adapter may be necessary.

Warning – Connecting terminal devices

- Before connecting a terminal device, check whether the power output of the charger can supply sufficient power for the device.
- Ensure that the total power of all connected terminal devices does not exceed 42 W (USB-C 30 W + USB-A 12 W).
- Please refer to the instructions in the operating manual of your terminal device.

Note – Power Delivery / QC 3.0, 2.0

- Plug & go: No manual setup necessary, just connect and start:
Voltage and power are automatically configured by Power Delivery / QC 3.0, 2.0.
- For efficient and optimised charging, the Power Delivery (PD) / QC 3.0, 2.0 function must be supported by your terminal device.
- With the large quantity of PD / QC-enabled terminal devices with different firmware versions, it can happen that the function is not fully supported.

Warning – Connecting USB-C terminal devices

- Ensure that your notebook, tablet PC, smartphone or console requires a power supply voltage of 5/9/12/15/20 volts (+/- 1 V).
- The specified supply voltage can be found on the original power supply unit or in the user manual of your device.

Warning – Connecting USB-C terminal devices



- Ensure that the total power consumption of the notebook, tablet PC, smartphone or console does not exceed the power supply unit's rated output capacity of 30 W.

Warning



- Only connect the product to a socket that has been approved for the device. The socket must be installed close to the product and easily accessible.
- Disconnect the product from the network using the power button – if this is not available, unplug the power cord from the socket.
- When using a multi-socket power strip, make sure that the sum power draw of all the connected devices does not exceed its maximum throughput rating.
- If you will not be using the product for a long period of time, disconnect it from mains power.

Unless the operating instructions for the devices you want to charge explicitly inform you otherwise, proceed as follows:

- Connect your terminal device to a USB charging socket using a suitable USB cable.
- Connect the charger to a properly installed and easily accessible power socket.
- Charging progress is displayed on your terminal device.
- Disconnect the terminal device from the charger if you want to interrupt charging or if the terminal device is fully charged.
- Then disconnect the charger from the mains.

When charging batteries built into a device, pay attention to the maximum charging time for the batteries.

5. Care and Maintenance

Only use dry, soft cloths for cleaning.

Note



Disconnect the device from the power supply before cleaning or if it will not be used for a long period of time.

6. Technical specifications

Charger	
Input voltage	100–240 V AC ~
USB-C Max. output voltage/current	5V 3A
	9V 3A
	12V 2.5A
	15V 2A
	20V 1.5A (30W) + QC2.0 / QC3.0
USB-A Max. output voltage/current	5V 2.4A (12W)
Total output power	42 W max.
Ambient temperature	0°C – 40°C

7. Warranty Disclaimer

Hama GmbH & Co KG assumes no liability and provides no warranty for damage resulting from improper installation/mounting, improper use of the product or from failure to observe the operating instructions and/or safety notes.

8. Recycling Information

Note on environmental protection:



After the implementation of the European Directive 2012/19/EU and 2006/66/EU in the national legal system, the following applies:

Electric and electronic devices as well as batteries must not be disposed of with household waste. Consumers are obliged by law to return electrical and electronic devices as well as batteries at the end of their service lives to the public collecting points set up for this purpose or point of sale. Details to this are defined by the national law of the respective country.

This symbol on the product, the instruction manual or the package indicates that a product is subject to these regulations.

By recycling, reusing the materials or other forms of utilising old devices/Batteries, you are making an important contribution to protecting our environment.

Vielen Dank, dass Sie sich für ein Hama Produkt entschieden haben!

Nehmen Sie sich Zeit und lesen Sie die folgenden Anweisungen und Hinweise zunächst ganz durch. Bewahren Sie diese Bedienungsanleitung anschließend an einem sicheren Ort auf, um bei Bedarf darin nachschlagen zu können.

1. Erklärung von Warnsymbolen und Hinweisen

Gefahr eines elektrischen Schlages



Dieses Symbol weist auf eine Berührung Gefahr mit nicht isolierten Teilen des Produktes hin, die möglicherweise eine gefährliche Spannung von solcher Höhe führen, dass die Gefahr eines elektrischen Schlags besteht.

Warnung



Wird verwendet, um Sicherheitshinweise zu kennzeichnen oder um Aufmerksamkeit auf besondere Gefahren und Risiken zu lenken.

Hinweis



Wird verwendet, um zusätzlich Informationen oder wichtige Hinweise zu kennzeichnen.

2. Packungsinhalt

- Ladegerät (USB-C + USB-A), Power Delivery (PD) / QC 3.0, 2.0
- diese Bedienungsanleitung

3. Sicherheitshinweise

- Das Produkt ist für den privaten, nicht-gewerblichen Haushaltsgebrauch vorgesehen.
- Schützen Sie das Produkt vor Schmutz, Feuchtigkeit und Überhitzung und verwenden Sie es nur in trockenen Räumen.
- Lassen Sie das Produkt nicht fallen und setzen Sie es keinen heftigen Erschütterungen aus.
- Betreiben Sie das Produkt nicht außerhalb seiner in den technischen Daten angegebenen Leistungsgrenzen.
- Nehmen Sie keine Veränderungen am Gerät vor. Dadurch verlieren Sie jegliche Gewährleistungsansprüche.
- Betreiben Sie das Produkt nicht weiter, wenn es offensichtlich Beschädigungen aufweist.
- Verwenden Sie das Produkt ausschließlich für den dazu vorgesehenen Zweck.
- Dieses Produkt gehört, wie alle elektrischen Produkte, nicht in Kinderhände!

- Betreiben Sie das Produkt nicht in unmittelbarer Nähe der Heizung, anderer Hitzequellen oder in direkter Sonneneinstrahlung.
- Verlegen Sie alle Kabel so, dass sie keine Stolpergefahr darstellen.
- Knicken und quetschen Sie das Kabel nicht.
- Ziehen Sie zum Entfernen des Kabels direkt am Stecker und niemals am Kabel.
- Entsorgen Sie das Verpackungsmaterial sofort gemäß den örtlich gültigen Entsorgungsvorschriften.

Gefahr eines elektrischen Schlages



- Öffnen Sie das Produkt nicht und betreiben Sie es bei Beschädigungen nicht weiter.
- Verwenden Sie das Produkt nicht, wenn der AC-Adapter, das Adapterkabel oder die Netzleitung beschädigt sind.
- Versuchen Sie nicht, das Produkt selbst zu warten oder zu reparieren. Überlassen Sie jegliche Wartungsarbeit dem zuständigen Fachpersonal.

4. Betrieb

Hinweis – Netzspannung 100 – 240V



Das Ladegerät ist für eine Netzspannung von 100 – 240 V geeignet und daher weltweit einsetzbar. Beachten Sie, dass hierzu ein länderspezifischer Adapter notwendig ist.

Warnung – Anschluss von Endgeräten



- Prüfen Sie vor Anschluss eines Endgerätes, ob dieses mit der Stromabgabe des Ladegerätes ausreichend versorgt werden kann.
- Stellen Sie sicher, dass die gesamte Leistung aller angeschlossenen Endgeräte 42W (USB-C 30W + USB-A 12W) nicht überschreitet.
- Beachten Sie die Hinweise in der Bedienungsanleitung Ihres Endgerätes.

Hinweis – Power Delivery / QC 3.0, 2.0



- Plug & Go: Keine manuellen Einstellungen notwendig, anschließen und starten: Durch Power Delivery / QC 3.0, 2.0 werden Spannung und Leistung automatisch eingestellt.
- Beachten Sie, dass für effizientes und optimiertes Laden die PD (Power Delivery) / QC 3.0, 2.0 Funktion von Ihrem Endgerät unterstützt werden muss.

Hinweis – Power Delivery / QC 3.0, 2.0



- Bei der großen Menge an PD / QC-fähigen Endgeräten mit unterschiedlichen Firmwareständen, kann es vorkommen, dass die Funktion nicht vollständig unterstützt wird.

Warnung – Anschluss von USB-C Endgeräten



- Stellen Sie sicher, dass Ihr Notebook, Tablet-PC, Smartphone, Konsole eine Versorgungsspannung von 5 / 9 / 12 / 15 / 20 Volt (+/- 1V) benötigt.
- Die Angabe der Versorgungsspannung finden Sie auf dem Original-Netzteil oder im Benutzerhandbuch zu Ihrem Gerät.
- Stellen Sie sicher, dass die Gesamtleistungsaufnahme des Notebook, Tablet-PC, Smartphone, Konsole nicht die Nennausgangsleistung des Netzteils von 30 W überschreitet.

Warnung



- Betreiben Sie das Produkt nur an einer dafür zugelassenen Steckdose. Die Steckdose muss in der Nähe des Produktes angebracht und leicht zugänglich sein.
- Trennen Sie das Produkt mittels des Ein-/Ausschalters vom Netz – wenn dieser nicht vorhanden ist, ziehen Sie die Netzleitung aus der Steckdose.
- Achten Sie bei Mehrfachsteckdosen darauf, dass die angeschlossenen Verbraucher die zulässige Gesamtleistungsaufnahme nicht überschreiten.
- Trennen Sie das Produkt vom Netz, wenn Sie es längere Zeit nicht benutzen.

Sollten nicht ausdrücklich andere Angaben in den Bedienungsanleitungen der zu ladenden Geräte gemacht werden, verfahren Sie wie folgt:

- Verbinden Sie Ihr Endgerät mithilfe eines passenden USB-Kabels mit einer USB-Ladebuchse.
- Verbinden Sie das Ladegerät mit einer ordnungsgemäß installierten und leicht zugänglichen Netzsteckdose.
- Der Ladefortschritt wird auf Ihrem Endgerät angezeigt.
- Trennen Sie das Endgerät vom Ladegerät, wenn Sie das Laden unterbrechen wollen bzw. wenn das Endgerät vollständig geladen ist.
- Trennen Sie anschließend das Ladegerät von der Netzverbindung.

Beachten Sie bei der Aufladung von Akkus im Gerät die max. Ladezeiten für die eingebauten Akkus.

5. Wartung und Pflege

Verwenden Sie zur Reinigung nur trockene, weiche Tücher.

Hinweis



Trennen Sie das Gerät vor der Reinigung und bei längerem Nichtgebrauch unbedingt vom Netz.

6. Technische Daten

Ladegerät



Eingangsspannung	100–240V AC ~
USB-C Ausgangsspannung / -strom max.	5V \equiv 3A
	9V \equiv 3A
	12V \equiv 2,5A
	15V \equiv 2A
	20V \equiv 1,5A (30W) + QC 2.0 / QC 3.0
USB-A Ausgangsspannung / -strom max.	5V \equiv 2,4A (12W)
Ausgangsleistung gesamt	42 W max.
Umgebungstemperatur	0°C – 40°C

7. Haftungsausschluss

Die Hama GmbH & Co KG übernimmt keinerlei Haftung oder Gewährleistung für Schäden, die aus unsachgemäßer Installation, Montage und unsachgemäßem Gebrauch des Produktes oder einer Nichtbeachtung der Bedienungsanleitung und/oder der Sicherheitshinweise resultieren.

8. Entsorgungshinweise

Hinweis zum Umweltschutz



Ab dem Zeitpunkt der Umsetzung der europäischen Richtlinien 2012/19/EU und 2006/66/EG in nationales Recht gilt folgendes: Elektrische und elektronische Geräte sowie Batterien dürfen nicht mit dem Hausmüll entsorgt werden. Der Verbraucher ist gesetzlich verpflichtet, elektrische und elektronische Geräte sowie Batterien am Ende ihrer Lebensdauer an den dafür eingerichteten, öffentlichen Sammelstellen oder an die Verkaufsstelle zurückzugeben. Einzelheiten dazu regelt das jeweilige Landesrecht. Das Symbol auf dem Produkt, der Gebrauchsanleitung oder der Verpackung weist auf diese Bestimmungen hin. Mit der Wiederverwertung, der stofflichen Verwertung oder anderen Formen der Verwertung von Altgeräten/Batterien leisten Sie einen wichtigen Beitrag zum Schutz unserer Umwelt.

Nous vous remercions d'avoir choisi un produit Hama.

Veillez prendre le temps de lire l'ensemble des remarques et consignes suivantes. Veillez conserver ce mode d'emploi à portée de main afin de pouvoir le consulter en cas de besoin.

1. Explication des symboles d'avertissement et des remarques

Risque d'électrocution



Ce symbole indique un risque de contact avec des parties non isolées du produit susceptibles de conduire un courant électrique capable de provoquer un risque d'électrocution.

Avertissement



Ce symbole est utilisé pour indiquer des consignes de sécurité ou pour attirer votre attention sur des dangers et risques particuliers.

Remarque



Ce symbole est utilisé pour indiquer des informations supplémentaires ou des remarques importantes.

2. Contenu de l'emballage

- Chargeur (USB-C + USB-A), Power Delivery (PD) / QC 3.0, 2.0
- Mode d'emploi

3. Consignes de sécurité

- Ce produit est destiné à une installation domestique non commerciale.
- Protégez le produit de toute saleté, humidité, surchauffe et utilisez-le uniquement dans des locaux secs.
- Protégez le produit des secousses violentes et évitez tout choc ou toute chute.
- N'utilisez pas le produit en dehors des limites de puissance indiquées dans les caractéristiques techniques.
- N'apportez aucune modification à l'appareil. Des modifications vous feraient perdre vos droits de garantie.
- Cessez d'utiliser le produit en cas de détérioration visible.
- Utilisez le produit exclusivement conformément à sa destination.
- Cet appareil, comme tout appareil électrique, doit être gardé hors de portée des enfants !

- Évitez d'utiliser le produit à proximité immédiate d'un chauffage, d'autres sources de chaleur ou exposé aux rayons directs du soleil.
- Posez tous les câbles de telle sorte qu'ils ne présentent aucun risque de chute.
- Faites attention à ne pas plier ni coincer le câble.
- Pour retirer le câble, tirez directement au niveau de la fiche et non du câble.
- Recyclez les matériaux d'emballage conformément aux prescriptions locales en vigueur.

Risque d'électrocution



- Ne tentez pas d'ouvrir le produit en cas de détérioration et cessez de l'utiliser.
- Cessez d'utiliser le produit si l'adaptateur CA, le câble adaptateur ou le câble d'alimentation est endommagé.
- Ne tentez pas de réparer l'appareil vous-même ni d'effectuer des travaux d'entretien. Déléguez tous travaux d'entretien à des techniciens qualifiés.

4. Fonctionnement

Remarque – Tension secteur 100 – 240 V



Le chargeur est adapté à une tension secteur de 100-240 V et peut donc être utilisé dans le monde entier. Veuillez toutefois noter qu'un adaptateur est éventuellement nécessaire dans certains pays.

Avertissement – Connexion d'appareils



- Avant de raccorder un appareil, veuillez contrôler que le débit de courant du chargeur est suffisant pour ce type d'appareil.
- Assurez-vous que la puissance totale de tous les appareils branchés ne dépasse pas 42 W (USB-C 30W + USB-A 12W).
- Veuillez respecter les consignes du mode d'emploi de votre appareil.

Remarque – Power Delivery / QC 3.0, 2.0



- Plug & Go : aucun réglage manuel nécessaire ; il suffit de connecter l'appareil pour pouvoir l'utiliser : la tension et la puissance sont réglées automatiquement grâce à la fonction Power Delivery / QC 3.0, 2.0 (alimentation en énergie).

Remarque – Power Delivery/QC 3.0, 2.0



- Veuillez noter que la fonction PD (« Power Delivery ») / QC 3.0, 2.0 doit être prise en charge par votre appareil pour garantir une charge efficace et optimisée.
- En raison du grand nombre d'appareils PD/QC dotés de microprogrammes différents sur le marché, il est possible que la fonction PD ne soit pas totalement prise en charge.

Avertissement concernant la connexion d'appareils USB-C



- Assurez-vous que votre ordinateur portable, tablette, smartphone ou console nécessite bien une tension d'alimentation de 5/9/12/15/20 volts (+/- 1 V).
- Vous trouverez l'indication de la tension d'alimentation sur le bloc secteur d'origine ou dans le mode d'emploi de votre appareil.
- Assurez-vous que la consommation totale de courant de votre ordinateur portable, tablette, smartphone ou console ne dépasse pas la puissance nominale de sortie du bloc secteur (30 W).

Avertissement



- Utilisez l'appareil exclusivement branché à une prise de courant appropriée. La prise de courant doit être située à proximité du produit et doit être facilement accessible.
- Coupez le produit du secteur à l'aide de l'interrupteur - débranchez la prise de courant en cas d'absence d'interrupteur.
- En cas de prises multiples, veillez à ce que les appareils consommateurs branchés ne dépassent pas la puissance absorbée totale admissible.
- Débranchez l'appareil si vous ne comptez pas l'utiliser pendant un certain temps.

Procédez comme suit dans le cas où aucune indication spécifique n'est mentionnée dans votre mode d'emploi :

- Branchez votre appareil à une prise de charge USB au moyen d'un câble USB adapté.
- Branchez le chargeur à une prise de courant conformément installée et facile d'accès.
- La progression du chargement s'affiche sur votre appareil.
- Débranchez l'appareil du chargeur si vous souhaitez interrompre le chargement ou si le chargement de l'appareil est terminé.
- Débranchez ensuite le chargeur de la prise.

Veuillez respecter le temps de recharge maximal des batteries intégrées lors de la recharge.

5. Soins et entretien

Utilisez exclusivement un chiffon doux et sec pour le nettoyage de l'appareil.

Remarque



Mettez impérativement l'appareil hors tension avant de procéder à son nettoyage et en cas de longue période de non-utilisation.

6. Caractéristiques techniques

Chargeur



Tension d'entrée	100–240 V AC ~
USB-C Tension/courant de sortie maxi	5V \equiv 3A
	9V \equiv 3A
	12V \equiv 2,5A
	15V \equiv 2A
	20V \equiv 1,5A (30W) + QC2.0 / QC3.0
USB-A Tension/courant de sortie maxi	5V \equiv 2,4A (12W)
Puissance de sortie totale	42 W maxi
Température ambiante	0°C – 40°C

7. Exclusion de garantie

La société Hama GmbH & Co KG décline toute responsabilité en cas de dommages provoqués par une installation, un montage ou une utilisation non conformes du produit ou encore provoqués par un non respect des consignes du mode d'emploi et/ou des consignes de sécurité.

8. Consignes de recyclage

Remarques concernant la protection de l'environnement:



Conformément à la directive européenne 2012/19/EU et 2006/66/CE, et afin d'atteindre un certain nombre d'objectifs en matière de protection de l'environnement, les règles suivantes doivent être appliquées: Les appareils électriques et électroniques ainsi que les batteries ne doivent pas être éliminés avec les déchets ménagers. Le pictogramme "picto" présent sur le produit, son manuel d'utilisation ou son emballage indique que le produit est soumis à cette réglementation. Le consommateur doit retourner le produit/la batterie usager aux points de collecte prévus à cet effet. Il peut aussi le remettre à un revendeur. En permettant enfin le recyclage des produits ainsi que les batteries, le consommateur contribuera à la protection de notre environnement. C'est un acte écologique.

Le agradecemos que se haya decidido por un producto de Hama.

Tómese tiempo y léase primero las siguientes instrucciones e indicaciones. Después, guarde estas instrucciones de manejo en un lugar seguro para poder consultarlas cuando sea necesario.

1. Explicación de los símbolos de aviso y de las indicaciones

Peligro de sufrir una descarga eléctrica



Este símbolo hace referencia al peligro de contacto con partes no aisladas del producto que pueden conducir una tensión peligrosa de una intensidad tal que puede provocar una descarga eléctrica.

Aviso



Se utiliza para caracterizar las indicaciones de seguridad o para llamar la atención sobre peligros y riesgos especiales.

Nota



Se utiliza para caracterizar informaciones adicionales o indicaciones importantes.

2. Contenido del paquete

- Cargador (USB-C + USB-A), Power Delivery (PD) / QC 3.0, 2.0
- Estas instrucciones de manejo

3. Instrucciones de seguridad

- El producto es para el uso doméstico privado, no comercial.
- Proteja el producto de la suciedad, la humedad y el sobrecalentamiento y utilícelo sólo en recintos secos.
- No deje caer el producto ni lo someta a sacudidas fuertes.
- No opere el producto fuera de los límites de potencia indicados en los datos técnicos.
- No realice cambios en el aparato. Esto conllevaría la pérdida de todos los derechos de la garantía.
- No siga utilizando el producto si presenta daños visibles.
- Emplee el producto exclusivamente para la función para la que fue diseñado.
- Este aparato, como todos los aparatos eléctricos, no debe estar en manos de los niños.
- No opere el producto en las inmediaciones de la calefacción, de otras fuentes de calor o bajo la radiación directa del sol.

- Tienda todos los cables de modo que no constituyan un peligro de tropezar.
- No doble ni aplaste el cable.
- Para sacar el cable, tire directamente de la clavija y nunca del cable.
- Deseche el material de embalaje en conformidad con las disposiciones locales sobre el desecho vigentes.

Peligro de sufrir una descarga eléctrica



- No abra el producto y no lo siga operando de presentar deterioros.
- No utilice el producto si el adaptador de AC, el adaptador del cable o el cable eléctrico están dañados.
- No intente mantener o reparar el aparato por cuenta propia. Encomiende cualquier trabajo de mantenimiento al personal especializado competente.

4. Funcionamiento

Nota – Tensión de red 100 – 240 V



El cargador es apto para una tensión de red de 100 - 240 V, pudiéndose utilizar en todo el mundo. Recuerde que para ello se necesita un adaptador específico del país.

Aviso – Conexión de terminales



- Antes de conectar un terminal, compruebe si éste se puede alimentar de forma suficiente con la salida de corriente del cargador.
- Asegúrese de que la potencia total de todos los terminales conectados no supera los 42 W (USB-C 30 W + USB-A 12 W).
- Observe las indicaciones en las instrucciones de manejo de su terminal.

Nota – Power Delivery / QC 3.0, 2.0



- Plug & Go: No es necesario efectuar ningún ajuste manual, basta con conectar y empezar: gracias a la funcionalidad Power Delivery / QC 3.0, 2.0, la tensión y la potencia se ajustan automáticamente.
- Tenga en cuenta que, para una carga eficiente y optimizada, Beachten Sie, su terminal debe ser compatible con la función PD (Power Delivery) / QC 3.0, 2.0.

Nota – Power Delivery / QC 3.0, 2.0



- Dado el gran número de terminales compatibles con PD/QC y diferentes versiones de firmware, puede ocurrir que ciertos terminales no sean íntegramente compatibles con la función.

Aviso – Conexión de terminales USB-C



- Asegúrese de que su notebook, tablet, smartphone o consola necesita una tensión de alimentación de 5/9/12/15/20 voltios (+/- 1V).
- La indicación de la tensión de alimentación suele encontrarse en la fuente de alimentación original o en el manual del usuario del dispositivo.
- Asegúrese de que el consumo total de potencia del notebook, tablet, smartphone o consola no supere la potencia nominal de salida de 30 W de la fuente de alimentación.

Aviso



- Utilice el producto sólo conectado a una toma de corriente autorizada. La toma de corriente debe estar colocada cerca del producto y de forma accesible.
- Desconecte el producto de la red eléctrica mediante el interruptor on/off – de no existir éste, desenchufe el cable eléctrico de la toma de corriente.
- En caso de tomas de corriente múltiples, asegúrese de que los consumidores conectados no sobrepasan el consumo total de potencia admisible.
- Desconecte el producto de la red si no va a emplearse durante un tiempo prolongado.

Si en las instrucciones de uso de los aparatos que desea cargar no se dan expresamente otros datos, proceda del siguiente modo:

- Conecte el terminal con ayuda de un cable USB adecuado a un puerto de carga USB.
- Conecte el cargador a una toma de corriente correctamente instalada y fácilmente accesible.
- El progreso de la carga se muestra en su terminal.
- Desconecte el terminal del cargador si desea interrumpir la carga o si el terminal está completamente cargado.
- A continuación, desconecte el cargador de la red eléctrica.

Para la carga de pilas recargables en el aparato, observe los tiempos máximos de carga de las mismas.

5. Mantenimiento y cuidado

Para la limpieza, utilice sólo paños secos y suaves.

Nota



Antes de limpiarlo, y si no se va a utilizar durante largos periodos de tiempo, desconecte el aparato de la red eléctrica.

6. Datos técnicos

Cargador



Tensión de entrada	100–240 V AC ~
USB-C Tensión/corriente de salida máx.	5V $\overline{\text{---}}$ 3A
	9V $\overline{\text{---}}$ 3A
	12V $\overline{\text{---}}$ 2,5A
	15V $\overline{\text{---}}$ 2A
20V $\overline{\text{---}}$ 1,5A (30W) + QC2.0 / QC3.0	
USB-A Tensión/corriente de salida máx.	5V $\overline{\text{---}}$ 2,4A (12W)
Potencia de salida total	42 W máx.
Temperatura ambiente en funcionamiento	0°C – 40°C

7. Exclusión de responsabilidad

Hama GmbH & Co KG no se responsabiliza ni concede garantía por los daños que surjan por una instalación, montaje o manejo incorrectos del producto o por la no observación de las instrucciones de manejo y/o de las instrucciones de seguridad.

8. Instrucciones para desecho y reciclaje

Nota sobre la protección medioambiental:



Después de la puesta en marcha de la directiva Europea 2012/19/EU y 2006/66/EU en el sistema legislativo nacional, se aplicara lo siguiente:

Los aparatos eléctricos y electrónicos, así como las baterías, no se deben evacuar en la basura doméstica. El usuario está legalmente obligado a llevar los aparatos eléctricos y electrónicos, así como pilas y pilas recargables, al final de su vida útil a los puntos de recogida comunales o a devolverlos al lugar donde los adquirió. Los detalles quedaran definidos por la ley de cada país. El símbolo en el producto, en las instrucciones de uso o en el embalaje hace referencia a ello. Gracias al reciclaje, al reciclaje del material o a otras formas de reciclaje de aparatos/pilas usados, contribuye Usted de forma importante a la protección de nuestro medio ambiente.

Благодарим за покупку изделия фирмы Nana. внимательно ознакомьтесь с настоящей инструкцией. Храните инструкцию в надежном месте для справок в будущем.

1. Предупредительные пиктограммы и инструкции

Опасность поражения электрическим током



Значок предупреждает об опасности поражения высоким напряжением в случае касания неизолированных токоведущих деталей.

Внимание



Данным значком отмечены инструкции, несоблюдение которых может привести к опасной ситуации.

Примечание



Дополнительная или важная информация.

2. Комплект поставки

- Зарядное устройство (USB-C + USB-A), Power Delivery (PD) / QC 3.0, 2.0
- Настоящая инструкция

3. Техника безопасности

- Изделие предназначено только для домашнего применения.
- Беречь от грязи, влаги и перегрева. Эксплуатировать только в сухих помещениях.
- Не ронять. Беречь от сильных ударов.
- Соблюдать технические характеристики.
- Запрещается вносить изменения в конструкцию. В противном случае гарантийные обязательства аннулируются.
- Запрещается эксплуатировать неисправное изделие.
- Запрещается использовать не по назначению.
- Не давать детям!
- Не эксплуатировать в непосредственной близости с нагревательными приборами и беречь от прямых солнечных лучей
- Кабели не должны создавать помехи перемещению людей.
- Кабель не сгибать и не зажимать.
- Отключая провод от электросети, держать за вилку, а не за провод.
- Утилизировать упаковку в соответствии с местными нормами.

Опасность поражения электрическим током



- Изделие не открывать. Запрещается эксплуатировать неисправное изделие.
- Запрещается эксплуатация при неисправном блоке питания или поврежденном кабеле питания.
- Запрещается самостоятельно ремонтировать устройство. Ремонт разрешается производить только квалифицированному персоналу.

4. Эксплуатация

Примечание – Напряжение сети 100 – 240 В



Устройство рассчитано на работе от сети 100-240 В, поэтому его можно применять во всех странах мира. Однако для этого могут потребоваться соответствующие переходники.

Внимание – Подключение оконечных устройств



- Перед подключением заряжаемого устройства убедитесь, что его характеристики соответствуют характеристикам зарядного устройства.
- Общая потребляемая мощность всех подключенных устройств не должна превышать 42 Вт (USB-C 30W + USB-A 12 Вт).
- Соблюдайте инструкции по эксплуатации устройств.

Примечание – Power Delivery / QC 3.0, 2.0



- Готов к работе: Ручных настроек не требуется, достаточно подключить и запустить: технология Power Delivery / QC 3.0, 2.0 автоматически регулирует напряжение и мощность.
- Обратите внимание: для эффективной и оптимизированной зарядки ваше устройство должно поддерживать функцию PD (Power Delivery) / QC 3.0, 2.0.
- При большом количестве устройств с поддержкой PD / QC и прошивками разных версий может случиться так, что возможности использования функции будут ограничены.

Внимание – Подключение устройств со штекером USB типа C



- Убедитесь, что ваш ноутбук, планшет, смартфон или игровая приставка поддерживает напряжение питания 5/9/12/15/20 В (± 1 В).
- Параметры питания должны быть указаны на блоке питания, который входит в комплект поставки устройства, и в инструкции по эксплуатации устройства.
- Убедитесь, что общая потребляемая мощность ноутбука, планшета, смартфона или игровой приставки не превышает номинальную выходную мощность блока питания, которая составляет 30 Вт.

Внимание



- Прибор разрешается подключать только к соответствующей розетке электросети. Розетка электросети должна находиться рядом с устройством в легко доступном месте.
- Отключать с помощью выключателя электросети, а при его отсутствии вытаскивать провод из розетки.
- При подключении к колодке с несколькими розетками убедитесь в том, что общая мощность потребителей не превышает допустимую.
- Если устройство не используется в течение длительного времени, отключите его от сети.

Если характеристики, указанные в руководстве по эксплуатации заряжаемого прибора, соответствуют данному зарядному устройству, выполните следующее:

- С помощью USB-кабеля подключите устройство к зарядному USB-разъему.
- Подключите зарядное устройство к легко доступной розетке электросети.
- Процесс зарядки отображается на заряжаемом устройстве.
- По окончании или при необходимости прервать процесс отключите зарядное устройство от заряжаемого устройства.
- Отключите зарядное устройство от электросети.

Заряжая аккумуляторы, не превышайте максимальное время заряда!

5. Уход и техническое обслуживание

Для чистки применяйте сухую, мягкую салфетку.

Примечание



Перед началом чистки, а также случае длительного простоя всегда отключать питание.

6. Технические характеристики

Зарядное устройство



Входное напряжение	100–240 V AC ~
USB-C Выходное напряжение/ток, макс.	5V $\overline{\text{---}}$ 3A
	9V $\overline{\text{---}}$ 3A
	12V $\overline{\text{---}}$ 2,5A
	15V $\overline{\text{---}}$ 2A
	20V $\overline{\text{---}}$ 1,5A (30W) + QC 2.0 / QC 3.0
USB-A Выходное напряжение/ток, макс.	5V $\overline{\text{---}}$ 2,4A (12W)
Выходная мощность, суммарная	Макс. 42 Вт
Температура окружающей среды	0°C – 40°C

7. Отказ от гарантийных обязательств

Компания Nama GmbH & Co KG не несет ответственность за ущерб, возникший вследствие неправильного монтажа, подключения и использования изделия не по назначению, а также вследствие несоблюдения инструкции по эксплуатации и техники безопасности.

8. Инструкции по утилизации

Охрана окружающей среды:



С момента перехода национального законодательства на европейские нормативы 2012/19/EU и 2006/66/EU действительно следующее:

Электрические и электронные приборы, а также батареи запрещается утилизировать с обычным мусором. Потребитель, согласно закону, обязан утилизировать электрические и электронные приборы, а также батареи и аккумуляторы после их использования в специально предназначенных для этого пунктах сбора, либо в пунктах продажи. Детальная регламентация этих требований осуществляется соответствующим местным законодательством. Необходимость соблюдения данных предписаний обозначается особым значком на изделии, инструкции по эксплуатации или упаковке. При переработке, повторном использовании материалов или при другой форме утилизации бывших в употреблении приборов Вы помогаете охране окружающей среды. В соответствии с предписаниями по обращению с батареями, в Германии вышеназванные нормативы действуют для утилизации батарей и аккумуляторов.

Grazie per avere acquistato un prodotto Hama!
Prima della messa in esercizio, leggete attentamente le seguenti istruzioni e avvertenze, quindi conservatele in un luogo sicuro per una eventuale consultazione. In caso di cessione dell'apparecchio, consegnate anche le presenti istruzioni al nuovo proprietario.

1. Spiegazione dei simboli di avvertimento e delle indicazioni

Pericolo dovuto a scossa elettrica



Questo simbolo indica un pericolo dovuto al contatto con parti non isolate del prodotto che potrebbero provocare una tensione pericolosa di entità tale da generare il pericolo di una scossa elettrica.

Attenzione



Viene utilizzato per contrassegnare le indicazioni di sicurezza oppure per rivolgere l'attenzione verso particolari rischi e pericoli.

Avvertenza



Viene utilizzato per contrassegnare informazioni supplementari o indicazioni importanti.

2. Contenuto della confezione

- Caricabatteria (USB-C + USB-A), Power Delivery (PD) / QC 3.0, 2.0
- Queste istruzioni per l'uso

3. Indicazioni di sicurezza:

- Il prodotto è concepito per l'uso domestico privato, non commerciale.
- Proteggere il prodotto da sporcizia, umidità e surriscaldamento e utilizzarlo soltanto in ambienti asciutti.
- Non fare cadere il prodotto e non sottoporlo a forti scossoni!
- Non mettere in esercizio il prodotto al di fuori dei suoi limiti di rendimento indicati nei dati tecnici.
- Non apportare modifiche all'apparecchio per evitare di perdere i diritti di garanzia.
- Non mettere in esercizio il prodotto se presenta danni visibili.
- Utilizzare il prodotto esclusivamente per lo scopo previsto.
- Tenere questo apparecchio, come tutte le apparecchiature elettriche, fuori dalla portata dei bambini!

- Evitare di mettere in esercizio il prodotto in prossimità di riscaldamento, altre fonti di calore o la luce diretta del sole.
- Disporre tutti i cavi in modo da non inciamparsi.
- Non piegare, né schiacciare il cavo.
- Per rimuovere il cavo, tirare la spina e mai il cavo.
- Smaltire immediatamente il materiale d'imballaggio attenendosi alle prescrizioni locali vigenti.

Pericolo dovuto a scossa elettrica



- Non aprire il prodotto e non utilizzarlo più se danneggiato.
- Non utilizzare il prodotto se l'adattatore AC, il cavo adattatore o il cavo di rete sono danneggiati.
- Non tentare di aggiustare o riparare l'apparecchio da soli. Fare eseguire qualsiasi lavoro di riparazione al personale specializzato competente.

4. Funzionamento

Avvertenza – Tensione di rete 100 – 240 V



Il caricabatterie è idoneo per una tensione di rete di 100-240 V e può quindi essere impiegato in tutto il mondo utilizzando gli adattatori specifici per ciascun paese.

Attenzione – Collegamento dei terminali



- Prima di collegare un terminale, verificare che la potenza del caricabatterie sia sufficiente.
- Accertarsi che l'assorbimento di potenza totale di tutti i terminali collegati non superi i 42W (USB-C 30W + USB-A 12W).
- Attenersi alle indicazioni contenute nelle istruzioni per l'uso del proprio terminale.

Avvertenza – Power Delivery / QC 3.0, 2.0



- Plug & Go: Non sono necessarie delle impostazioni manuali, basta collegare ed iniziare:
Power Delivery / QC 3.0, 2.0 permette di regolare automaticamente tensione e potenza.
- Per caricare in modo ottimale, fare attenzione che il vostro dispositivo supporti la funzione PD (Power Delivery - Alimentazione) / QC 3.0, 2.0.

Avvertenza – Power Delivery/ QC 3.0, 2.0



- Esistono numerosissimi dispositivi che supportano la funzione PD/QC seppur con firmware diversi. Per questo motivo in alcuni casi questa funzione non è supportata completamente.

Attenzione – Collegamento di terminali con USB-C



- Assicurarsi che il proprio notebook, tablet PC, smartphone o console funzioni con una tensione di alimentazione di 5/9/12/15/20 Volt (+/- 1V).
- I dati relativi alla tensione di alimentazione sono riportati sull'alimentatore originale o nel manuale utente del proprio dispositivo.
- Assicurarsi, che l'assorbimento di potenza totale del notebook, tablet PC, smartphone o console non superi mai la potenza nominale in uscita di 30 W dell'alimentatore.

Attenzione



- Collegare il prodotto solo a una presa appositamente omologata. La presa deve trovarsi nei pressi del prodotto ed essere facilmente accessibile.
- Scollegare il prodotto dalla rete mediante l'interruttore on/off; se questo non è presente, estrarre il cavo di rete dalla presa.
- Se si utilizzano prese multiple, prestare attenzione che le utenze collegate non superino la potenza totale assorbita.
- Scollegare la radio dalla presa di rete se non la si utilizza per lungo tempo.

Se nelle istruzioni per l'uso dei dispositivi da caricare non sono contenute altre indicazioni, procedere come segue:

- Collegare il proprio terminale con il rispettivo cavo USB alla presa USB.
- Collegare il cavo di rete a una presa elettrica installata correttamente e facilmente accessibile.
- Il processo di carica viene visualizzato sul proprio terminale.
- Scollegare il terminale dal caricabatteria quando si desidera interrompere il processo di carica o quando la carica del terminale è stata ultimata.
- Quindi scollegare il caricabatteria dal collegamento di rete.

Per la carica delle batterie, attenersi al tempo di carica massimo indicato per quel tipo di batterie!

5. Cura e manutenzione

Per pulire la superficie, utilizzare esclusivamente panni puliti e asciutti.

Avvertenza



Prima della pulizia e di un caso di lungo inutilizzo, scollegare immediatamente dalla corrente.

6. Dati tecnici

Caricabatteria



Tensione d'ingresso	100–240V AC~
USB-C Tensione di uscita / corrente max.	5V \equiv 3A
	9V \equiv 3A
	12V \equiv 2,5A
	15V \equiv 2A
	20V \equiv 1,5A (30W) + QC2.0 / QC3.0
USB-A Tensione di uscita / corrente max.	5V \equiv 2,4A (12W)
Potenza complessiva in uscita	max. 42W
Temperatura ambiente	0°C – 40°C

7. Esclusione di garanzia

Hama GmbH & Co KG non si assume alcuna responsabilità per i danni derivati dal montaggio o l'utilizzo scorretto del prodotto, nonché dalla mancata osservanza delle istruzioni per l'uso e/o delle indicazioni di sicurezza.

8. Indicazioni di smaltimento

Informazioni per protezione ambientale:



Dopo l'implementazione della Direttiva Europea 2012/19/EU e 2006/66/EU nel sistema legale nazionale, ci sono le seguenti applicazioni:

Le apparecchiature elettriche ed elettroniche e le batterie non devono essere smaltite con i rifiuti domestici. I consumatori sono obbligati dalla legge a restituire i dispositivi elettrici ed elettronici e le batterie alla fine della loro vita utile ai punti di raccolta pubblici preposti per questo scopo o nei punti vendita. Dettagli di quanto riportato sono definiti dalle leggi nazionali di ogni stato. Questo simbolo sul prodotto, sul manuale d'istruzioni o sull'imballo indicano che questo prodotto è soggetto a queste regole. Riciclando, ri-utilizzando i materiali o utilizzando sotto altra forma i vecchi prodotti/le batterie, darete un importante contributo alla protezione dell'ambiente.

Hartelijk dank dat u voor een product van Hama heeft gekozen.

Neem de tijd om de volgende aanwijzingen en instructies volledig door te lezen. Berg deze gebruiksaanwijzing vervolgens op een goede plek op zodat u hem als naslagwerk kunt gebruiken. Op zodat u hem als naslagwerk kunt gebruiken.

1. Verklaring van waarschuwingssymbolen en instructies

Gevaar voor een elektrische schok



Dit symbool duidt op gevaar bij aanraking van niet-geïsoleerde onderdelen van het product, welke mogelijk onder een zodanig gevaarlijke spanning staan, dat het gevaar voor een elektrische schok aanwezig is.

Waarschuwing



Wordt gebruikt voor veiligheidsinstructies of om de aandacht te trekken op bijzondere gevaren en risico's.

Aanwijzing



Wordt gebruikt voor extra informatie of belangrijke informatie.

2. Inhoud van de verpakking

- Oplader (USB-C + USB-A, Power Delivery (PD) / QC 3.0, 2.0
- Deze bedieningsinstructies

3. Veiligheidsinstructies

- Het product is bedoeld voor niet-commercieel privegebruik in huishoudelijke kring.
- Bescherm het product tegen vuil, vocht en oververhitting
- Laat het product niet vallen en stel het niet bloot aan zware schokken of stoten.
- Gebruik het product niet buiten de in de technische gegevens vermelde vermogensgrenzen.
- Verander niets aan het toestel. Daardoor vervalt elke aanspraak op garantie.
- Gebruik het product niet meer als het zichtbare beschadigingen vertoont.
- Gebruik het product uitsluitend voor het doel waarvoor het gemaakt is.
- Elektrische apparaten dienen buiten het bereik van kinderen gehouden te worden!
- Gebruik het product niet in de onmiddellijke nabijheid van een verwarming of andere warmtebronnen en stel het niet bloot aan directe zonnestralen.

- Leg alle kabels zodanig dat zij geen struikelgevaar vormen.
- De kabel niet knikken of inklemmen.
- Trek, voor het loskoppelen van de kabel, direct aan de stekker en nimmer aan de kabel.
- Het verpakkingsmateriaal direct en overeenkomstig de lokaal geldende afvoerschriften afvoeren.

Gevaar voor een elektrische schok



- Open het product niet en gebruik het niet meer als het beschadigd is.
- Gebruik het product niet indien de AC-adapter, de adapterkabel of de voedingskabel is beschadigd.
- Probeer niet het product zelf te onderhouden of te repareren. Laat onderhouds- en reparatiewerkzaamheden door vakpersoneel uitvoeren.

4. Gebruik

Aanwijzing – Netspanning 100-240 V



De oplader is geschikt voor een netspanning van 100-240 V en kan om die reden wereldwijd worden gebruikt. Neemt u in acht dat hiervoor een landspecifieke adapter is benodigd.

Waarschuwing – aansluiten van eindapparatuur



- Controleer voor het aansluiten van een eindtoestel of het, gelet op de capaciteit van de oplader, voldoende van stroom kan worden voorzien.
- Vergewis u ervan dat het totale vermogen van alle aangesloten eindapparatuur niet meer dan 42W (USB-C 30W + USB-A 12W) bedraagt.
- Neem de aanwijzingen in de bedieningsinstructies van uw eindtoestel in acht.

Aanwijzing – Power Delivery / QC 3.0, 2.0



- Plug & Go: Geen handmatige instellingen nodig, aansluiten en starten: dankzij Power Delivery / QC 3.0, 2.0 worden spanning en vermogen automatisch ingesteld.
- Houdt u er rekening mee dat voor het efficiënt en geoptimaliseerd opladen de PD (Power Delivery) / QC 3.0, 2.0 functie van uw eindtoestel dient te worden ondersteund.

Aanwijzing – Power Delivery/QC 3.0, 2.0



- Gelet op het enorme aantal PD/QC-geschiedte eindtoestellen met verschillende firmware-versies kan het voorkomen dat de functie niet volledig wordt ondersteund.

Waarschuwing – Aansluiten van USB-C eindapparatuur



- Controleer of uw notebook, tablet-pc, smartphone, console een voedingsspanning van 5/9/12/15/20 Volt (+/- 1V) nodig heeft.
- De vermelding van de voedingsspanning vindt u op de originele voedingsadapter of in de bedieningsinstructies van uw toestel.
- Controleer of het totaal opgenomen vermogen van de notebook, smartphone, console niet het nominale uitgangsvermogen van de voedingsadapter van 30 W overschrijdt.

Waarschuwing



- Sluit het product alleen aan op een daarvoor geschikt en intact stopcontact. Het stopcontact moet in de buurt van het product zijn aangebracht en goed bereikbaar zijn.
- Het product met behulp van de aan/uitschakelaar van het net scheiden – indien deze niet ter beschikking is, trek dan de netstekker uit het stopcontact.
- Let er bij meervoudige stopcontacten resp. tafcontactdozen op dat de aangesloten verbruikers niet het toegestane totale opgenomen vermogen overschrijden.
- Indien het product gedurende langere tijd niet wordt gebruikt, trek dan de stekker uit het stopcontact.

Indien er niet uitdrukkelijk andere informatie in de bedieningsinstructies van de op te laden apparatuur is vermeld, dan gaat u als volgt te werk:

- Sluit uw eindapparaat met behulp van een geschikte USB-kabel op een USB-laadpoort aan.
- Sluit de oplader aan op een deugdelijk geïnstalleerd en eenvoudig bereikbaar stopcontact.
- De laadvoortgang wordt op uw eindtoestel weergegeven.
- Koppel het eindtoestel los van de oplader indien u het opladen wilt onderbreken of indien het eindtoestel volledig is opgeladen.
- Trek aansluitend de stekker van de oplader uit het stopcontact.

Let bij het opladen van accu's in het toestel op de maximale oplaadtijden voor de ingebouwde accu's.

5. Onderhoud en verzorging

Gebruik voor de reiniging alleen droge en zachte doeken.

Aanwijzing



Trek de stekker vóór de reiniging en bij langer niet in gebruik zijn altijd uit het stopcontact.

6. Technische gegevens

Oplader



Ingangsspanning	100–240 V AC ~
USB-C Uitgangsspanning / -stroom max.	5V \equiv 3A
	9V \equiv 3A
	12V \equiv 2,5A
	15V \equiv 2A
	20V \equiv 1,5A (30W) + QC 2.0 / QC 3.0
USB-A Uitgangsspanning / -stroom max.	5V \equiv 2,4A (12W)
Uitgangsvermogen totaal	42W max.
Omgevingstemperatuur	0°C – 40°C

7. Uitsluiting van garantie en aansprakelijkheid

Hama GmbH & Co KG aanvaardt geen enkele aansprakelijkheid of garantieclaims voor schade of gevolgschade, welke door ondeskundige installatie, montage en ondeskundig gebruik van het product ontstaan of het resultaat zijn van het niet in acht nemen van de bedieningsinstructies en/of veiligheidsinstructies.

8. Aanwijzingen over de afvalverwerking

Notitie aangaande de bescherming van het milieu:

Ten gevolge van de invoering van de Europese



Richtlijn 2012/19/EU en 2006/66/EU in het nationaal juridisch systeem, is het volgende van toepassing: Elektrische en elektronische apparatuur, zoals batterijen mag niet met het huisvuil weggegooid worden. Consumenten zijn wettelijk verplicht om elektrische en elektronische apparaten zoals batterijen op het einde van gebruik in te dienen bij openbare verzamelplaatsen speciaal opgezet voor dit doeleinde of bij een verkooppunt. Verdere specificaties aangaande dit onderwerp zijn omschreven door de nationale wet van het betreffende land. Dit symbool op het product, de gebruiksaanwijzing of de verpakking duidt erop dat het product onderworpen is aan deze richtlijnen. Door te recyclen, hergebruiken van materialen of andere vormen van hergebruiken van oude toestellen/batterijen, levert u een grote bijdrage aan de bescherming van het milieu.

Σας ευχαριστούμε για την αγορά αυτού του προϊόντος της Hama!
Διαβάστε προσεκτικά τις παρακάτω οδηγίες και υποδείξεις. Στη συνέχεια, φυλάξτε αυτό το εγχειρίδιο σε ασφαλές μέρος για μελλοντική χρήση.

1. Επεξήγηση συμβόλων προειδοποίησης και υποδείξεων

Κίνδυνος ηλεκτροπληξίας



Αυτό το σύμβολο προειδοποιεί για κίνδυνο από επαφή με μη μονωμένα εξαρτήματα του προϊόντος, τα οποία μπορεί να φέρουν τάση τάση ώστε να προκληθεί ηλεκτροπληξία.

Προειδοποίηση



Χρησιμοποιείται για τη σήμανση υποδείξεων ασφαλείας ή για να επιστήσει την προσοχή σε ιδιαίτερους κινδύνους.

Υπόδειξη



Χρησιμοποιείται για τη σήμανση επιπλέον πληροφοριών ή σημαντικών υποδείξεων.

2. Περιεχόμενα συσκευασίας

- Φορτιστής (USB-C + USB-A), Power Delivery (PD)/QC 3.0, 2.0
- Αυτό το εγχειρίδιο λειτουργίας

3. Υποδείξεις ασφαλείας

- Το προϊόν προορίζεται για σκοπούς οικιακής χρήσης.
- Πρέπει να προστατεύετε το προϊόν από βρομιά, υγρασία και υπερθέρμανση και να το χρησιμοποιείτε μόνο σε ξηρούς χώρους.
- Το προϊόν δεν επιτρέπεται να πέφτει κάτω, ούτε και να δέχεται δυνατά χτυπήματα.
- Μην χρησιμοποιείτε τη συσκευή εκτός των ορίων απόδοσης που περιγράφονται στα τεχνικά χαρακτηριστικά.
- Μην κάνετε μετατροπές στη συσκευή. Κατ' αυτόν τον τρόπο παύει να ισχύει η εγγύηση.
- Μην συνεχίζετε να χρησιμοποιείτε το προϊόν όταν παρουσιάσει εμφανείς βλάβες.
- Το προϊόν πρέπει να χρησιμοποιείται αποκλειστικά για το σκοπό που προβλέπεται.
- Μην αφήνετε τα παιδιά να αγγίζουν αυτή ή οποιαδήποτε άλλη ηλεκτρική συσκευή.
- Μην χρησιμοποιείτε το προϊόν κοντά σε καλοριφέρ, άλλες πηγές θερμότητας ή σε σημεία όπου δέχεται άμεση ηλιακή ακτινοβολία.
- Τοποθετήστε όλα τα καλώδια έτσι ώστε να μην

υπάρχει κίνδυνος να σκοντάψει κανείς.

- Μην τσακίζετε και μην συνθλίβετε το καλώδιο.
- Για να βγάλετε το καλώδιο από την πρίζα τραβήξτε το φικ και ποτέ το καλώδιο.
- Απορρίψτε κατευθείαν το υλικό συσκευασίας σύμφωνα με τους ισχύοντες τοπικούς κανονισμούς απόρριψης.

Κίνδυνος ηλεκτροπληξίας



- Μην ανοίγετε το προϊόν και μην το χρησιμοποιείτε αν χαλάσει.
- Μην χρησιμοποιείτε το προϊόν αν έχουν υποστεί ζημιά ο μετασχηματιστής, το καλώδιο του μετασχηματιστή ή το καλώδιο του ρεύματος.
- Μην επιχειρήσετε να συντηρήσετε ή να επισκευάσετε τη συσκευή εσείς οι ίδιοι. Οι εργασίες συντήρησης πρέπει να γίνονται από εξειδικευμένα άτομα.

4. Λειτουργία

Υπόδειξη – Τάση ηλεκτρικού δικτύου 100 – 240 V



Ο φορτιστής είναι κατάλληλος για τάση 100–240 V και ως εκ τούτου μπορεί να χρησιμοποιείται σε όλο τον κόσμο! Λάβετε υπόψη ότι χρειάζεται προσαρμογέα κατάλληλος για την εκάστοτε χώρα.

Προειδοποίηση – Σύνδεση τελικών συσκευών



- Πριν τη σύνδεση μιας συσκευής ελέγξτε αν αυτή μπορεί να τροφοδοτηθεί επαρκώς από την παροχή του φορτιστή.
- Βεβαιωθείτε ότι η συνολική ισχύς όλων των συνδεδεμένων συσκευών δεν ξεπερνά τα 42W (USB-C 30W + USB-A 12W).
- Ακολουθήστε τις υποδείξεις του εγχειριδίου χειρισμού της συσκευής σας.

Υπόδειξη – Power Delivery/QC 3.0, 2.0



- Σύνδεση και άμεση λειτουργία (Plug & Go): Δεν χρειάζεται καμία χειροκίνητη ρύθμιση. Απλώς συνδέστε και ξεκινήστε: η τάση και η ισχύς ρυθμίζονται αυτόματα μέσω της λειτουργίας Power Delivery/QC 3.0, 2.0.
- Λάβετε υπόψη ότι για την αποτελεσματική και βέλτιστη φόρτιση, η τελική συσκευή σας πρέπει να υποστηρίζει τη λειτουργία PD (Power Delivery)/QC 3.0, 2.0.

Υπόδειξη – Power Delivery/QC 3.0, 2.0



- Σε μεγάλο αριθμό τελικών συσκευών με διάφορες εκδόσεις υλικολογισμικού, οι οποίες υποστηρίζουν τη λειτουργία PD/QC, η λειτουργία ενδέχεται να μην υποστηρίζεται πλήρως.

Προειδοποίηση – Σύνδεση τελικών συσκευών με υποδοχή USB-C



- Σιγουρευτείτε ότι ο φορητός υπολογιστής, το tablet PC, το smartphone ή η κονσόλα σας είναι κατάλληλα για τάση τροφοδοσίας 5/9/12/15/20 Volt (+/- 1V).
- Θα βρείτε την τάση τροφοδοσίας στο γνήσιο τροφοδοτικό ή στο εγχειρίδιο χρήσης της συσκευής σας.
- Βεβαιωθείτε ότι η συνολική καταναλωσόμενη ισχύς του φορητού υπολογιστή, του tablet PC, του smartphone ή της κονσόλας δεν υπερβαίνει την ονομαστική ισχύ εξόδου του τροφοδοτικού των 30 W.

Προειδοποίηση



- Το προϊόν πρέπει να λειτουργεί μόνο συνδεδεμένο σε κατάλληλη πρίζα. Η πρίζα πρέπει να βρίσκεται κοντά στο προϊόν και να είναι εύκολα προσβάσιμη.
- Αποσυνδέστε το προϊόν από το ρεύμα μέσω του γενικού διακόπτη – αν δεν υπάρχει διακόπτης τραβήξτε το καλώδιο από την πρίζα.
- Στα πολύπριζα προσέξτε ώστε οι συνδεδεμένες συσκευές να μην ξεπερνούν την επιτρεπόμενη συνολική κατανάλωση ισχύος.
- Αποσυνδέστε το προϊόν από το δίκτυο ρεύματος, εάν δεν πρόκειται να το χρησιμοποιήσετε για μεγάλο χρονικό διάστημα.

Αν στο εγχειρίδιο λειτουργίας δεν αναφέρονται ρητά άλλες οδηγίες, ακολουθήστε τα παρακάτω βήματα:

- Συνδέστε τη συσκευή σας με μια υποδοχή φόρτισης USB χρησιμοποιώντας ένα κατάλληλο καλώδιο USB. Συνδέστε τον φορτιστή σε μια σωστά τοποθετημένη πρίζα στην οποία έχετε εύκολη πρόσβαση.
- Η πρόοδος φόρτισης θα εμφανίζεται στη συσκευή σας.
- Αποσυνδέστε τη συσκευή από τον φορτιστή, εάν θέλετε να διακόψετε τη φόρτιση ή εάν η συσκευή είναι πλήρως φορτισμένη.
- Στη συνέχεια, αποσυνδέστε τον φορτιστή από την πρίζα.

Κατά τη φόρτιση των μπαταριών της συσκευής τηρείτε το μέγιστο χρόνο φόρτισης για τις χρησιμοποιούμενες μπαταρίες.

5. Συντήρηση και φροντίδα

Για τον καθαρισμό χρησιμοποιήστε ένα στεγνό, μαλακό πανί.

Υπόδειξη



Πριν τον καθαρισμό της συσκευής και όταν αυτή δεν πρόκειται να χρησιμοποιηθεί για πολύ καιρό αποσυνδέστε την από την πρίζα.

6. Τεχνικά χαρακτηριστικά

Φορτιστής



Τάση εισόδου	100–240V AC ~
USB-C Μέγ. τάση/ρεύμα εξόδου	5V \equiv 3A
	9V \equiv 3A
	12V \equiv 2,5A
	15V \equiv 2A
	20V \equiv 1,5A (30W) + QC2.0 / QC3.0
USB-A Μέγ. τάση/ρεύμα εξόδου	5V \equiv 2,4A (12W)
Συνολική ισχύς εξόδου	42W μέγ.
Θερμοκρασία περιβάλλοντος	0°C – 40°C

7. Απώλεια εγγύησης

Η εταιρεία Hama GmbH & Co KG δεν αναλαμβάνει καμία ευθύνη ή εγγύηση για ζημιές, οι οποίες προκύπτουν από λανθασμένη εγκατάσταση και συναρμολόγηση ή λανθασμένη χρήση του προϊόντος ή μη τήρηση των οδηγιών λειτουργίας και/ή των υποδείξεων ασφαλείας.

8. Υποδείξεις απόρριψης

Υπόδειξη σχετικά με την προστασία περιβάλλοντος:

Από τη στιγμή που η Ευρωπαϊκή Οδηγία 2012/19/EU



και 2006/66/EE ενσωματώνεται στο εθνικό δίκαιο ισχύουν τα εξής: Οι ηλεκτρικές και οι ηλεκτρονικές συσκευές καθώς και οι μπαταρίες δεν επιτρέπεται να πετιούνται στα οικιακά απορρίμματα. Οι καταναλωτές

υποχρεούνται από τον νόμο να επιστρέφουν τις ηλεκτρικές και ηλεκτρονικές συσκευές καθώς και τις μπαταρίες στο τέλος της ζωής τους στα δημόσια σημεία περισυλλογής που έχουν δημιουργηθεί γι' αυτό το σκοπό ή στα σημεία πώλησης. Οι λεπτομέρειες ρυθμίζονται στη σχετική νομοθεσία. Το σύμβολο πάνω στο προϊόν, στο εγχειρίδιο χρήσης ή στη συσκευασία παραπέμπει σε αυτές τις διατάξεις. Με την ανακύκλωση, επαναχρησιμοποίηση των υλικών ή με άλλες μορφές χρησιμοποίησης παλιών συσκευών / Μπαταριών συνεισφέρετε σημαντικά στην προστασία του περιβάλλοντος. Στη Γερμανία ισχύουν αντίστοιχα οι παραπάνω κανόνες απόρριψης σύμφωνα με τον κανονισμό για μπαταρίες και συσσωρευτές.

Dziękujemy za zakup naszego produktu! Przed pierwszym użyciem należy dokładnie przeczytać instrukcję obsługi. Instrukcję należy przechować, gdyż może być jeszcze potrzebna.

1. Objasnienie symboli ostrzegawczych i wskazówek

Ryzyko porażenia prądem elektrycznym



Symbol ten wskazuje niebezpieczeństwo dotknięcia nieizolowanych części produktu, którą mogą być pod napięciem grożącym porażeniem prądem elektrycznym.

Ostrzeżenie



Używane w celu zwrócenia uwagi na szczególne niebezpieczeństwo lub ryzyko.

Wskazówki



Używane w celu zwrócenia uwagi na szczególnie przydatne informacje.

2. Zawartość opakowania

- Ładowarka (USB-C + USB-A), Power Delivery (PD) / QC 3.0, 2.0
- niniejsza instrukcja obsługi

3. Wskazówki bezpieczeństwa

- Produkt jest przeznaczony do prywatnego, niekomercyjnego użytku domowego
- Chronić produkt przed zanieczyszczeniem, wilgocią i przegrzaniem. i stosować go tylko w suchych pomieszczeniach.
- Chronić produkt przed upadkiem i silnymi wstrząsami.
- Nie stosować produktu poza zakresem mocy podanym w danych technicznych.
- Nie modyfikować urządzenia. Prowadzi to do utraty wszelkich roszczeń z tytułu gwarancji.
- Nie używać produktu, gdy jest widocznie uszkodzony.
- Stosować produkt wyłącznie zgodnie z przewidzianym przeznaczeniem.
- Trzymać urządzenie, jak wszystkie urządzenia elektryczne, z dala od dzieci!
- Nie używać produktu w bezpośredniej bliskości ogrzewania, innych źródeł ciepła ani nie wystawiać go na bezpośrednie promieniowanie słoneczne.
- Wszystkie kable poprowadzić tak, aby nie stanowiły one ryzyka potknięcia się.

- Nie zginać ani nie zakleszczać kabla.
- Wyciągając kabel, chwycić bezpośrednio za wtyczkę, nigdy za kabel.
- Materiały opakowaniowe należy natychmiast poddać utylizacji zgodnie z obowiązującymi przepisami miejscowymi.

Ryzyko porażenia prądem elektrycznym



- Nie otwierać produktu i nie używać go, gdy jest uszkodzony.
- Nie używać produktu, jeżeli zasilacz sieciowy, kabel zasilacza bądź przewód sieciowy są uszkodzone.
- Nie próbować naprawiać samodzielnie urządzenia. Prace serwisowe zlecać wykwalifikowanemu personelowi fachowemu.

4. Obsługa

Wskazówki – Napięcie sieciowe 100 – 240 V



Ładowarka jest przystosowana do napięcia sieci 100-240 V, co umożliwia jej stosowanie na całym świecie. Pamiętaj, że konieczny jest wtedy odpowiedni adapter turystyczny.

Ostrzeżenie – Napięcie wejściowe



- Przed podłączeniem urządzenia końcowego sprawdzić, czy będzie ono dostatecznie zasilane prądem wyjściowym ładowarki.
- Zadbaj o to, aby pobór prądu wszystkich podłączonych urządzeń końcowych nie przekroczył 42 W (USB typu C 30 W + USB typu A 12 W).
- Uwzględnić informacje w instrukcji obsługi urządzenia końcowego.

Wskazówki – Power Delivery / QC 3.0, 2.0



- Plug & Go: Brak konieczności ręcznego wprowadzania ustawień, wystarczy podłączyć i uruchomić system Power Delivery / QC 3.0, 2.0 powoduje automatyczne ustawienie napięcia i mocy.
- Należy pamiętać, że urządzenie końcowe musi obsługiwać funkcję PD (Power Delivery) / QC 3.0, 2.0, aby proces ładowania przebiegał w sposób wydajny i optymalny.

Wskazówki – Power Delivery / QC 3.0, 2.0



- Ponieważ na rynku dostępnych jest wiele urządzeń z funkcją PD / QC i zainstalowanymi różnymi wersjami oprogramowania, może się zdarzyć, że funkcja ta nie jest obsługiwana całkowicie.

Ostrzeżenie – podłączanie urządzeń końcowych USB-C



- Sprawdzić, czy notebook, tablet PC, smartfon lub konsola wymagają zasilania o napięciu 5 / 9 / 12 / 15 / 20 V (+/- 1 V).
- Napięcie zasilania podane jest na oryginalnym zasilaczu sieciowym lub w podręczniku użytkownika urządzenia.
- Upewnić się, że całkowity pobór mocy notebooka, tabletu PC, smartfona lub konsoli nie przekracza znamionowej mocy wyjściowej zasilacza sieciowego wynoszącej 30 W.

Ostrzeżenie



- Podłączać produkt tylko do odpowiedniego gniazda wtykowego. Gniazdo wtykowe musi znajdować się w pobliżu produktu i być łatwo dostępne.
- Odłączać produkt od sieci za pomocą wyłącznika zasilania – jeżeli nie jest on na wyposażeniu, wyciągnąć przewód sieciowy z gniazda wtykowego.
- W przypadku wielu gniazd wtykowych zwracać uwagę, aby podłączone urządzenia nie przekraczały dopuszczalnego, całkowitego poboru mocy.
- W przypadku nieużywania produktu przez dłuższy czas odłączyć go od zasilania.

O ile nie podano wyraźnie inaczej w instrukcjach obsługi ładowanych urządzeń, należy postępować w następujący sposób:

- Za pomocą pasującego kabla USB podłączyć urządzenie końcowe do gniazda ładowającego USB.
- Podłączyć ładowarkę do prawidłowo zainstalowanego i łatwo dostępnego gniazda sieciowego.
- Postęp ładowania jest wyświetlany na urządzeniu.
- Odłączyć urządzenie końcowe od ładowarki, jeśli ładowanie ma być przerwane lub jeśli urządzenie zostało całkowicie naładowane.
- Następnie odłączyć ładowarkę od zasilania sieciowego.

Podczas ładowania akumulatorów w urządzeniu przestrzegać maksymalnego czasu ładowania włożonych akumulatorów.

5. Czyszczenie

Używać do czyszczenia tylko suchych, miękkich ściereczek.

Wskazówki



Przed czyszczeniem i w przypadku dłuższego nieużywania konieczne odłączyć urządzenie od sieci prądu.

6. Dane techniczne

Ładowarka



Napięcie wejściowe	100 – 240 V AC ~
USB-C Napięcie wyjściowe / Prąd wyjściowy maks.	5V \equiv 3A
	9V \equiv 3A
	12V \equiv 2,5A
	15V \equiv 2A
	20V \equiv 1,5A (30W) + QC2.0 / QC3.0
USB-A Napięcie wyjściowe / Prąd wyjściowy maks.	5V \equiv 2,4A (12W)
Całkowita moc wyjściowa	maks. 42 W
Temperatura otoczenia	0°C – 40°C

7. Wyłączenie odpowiedzialności

Hama GmbH & Co KG nie udziela gwarancji ani nie odpowiada za szkody wskutek niewłaściwej instalacji, montażu oraz nieprawidłowego stosowania produktu lub nieprzestrzegania instrukcji obsługi i/lub wskazówek bezpieczeństwa.

8. Informacje dotycząca recyklingu

Wskazówki dotyczące ochrony środowiska:



Od czasu wprowadzenia europejskiej dyrektywy 2012/19/EU i 2006/66/EU do prawa narodowego obowiązują następujące ustalenia:

Urządzeń elektrycznych, elektronicznych oraz baterii jednorazowych nie należy wyrzucać razem z codziennymi odpadami domowymi! Użytkownik zobowiązany prawnie do odniesienia zepsutych, zniszczonych lub niepotrzebnych urządzeń elektrycznych i elektronicznych do punktu zbiórki lub do sprzedawcy. Szczegółowe kwestie regulują przepisy prawne danego kraju. Informuje o tym symbol przekreślonego kosza umieszczony na opakowaniu. Segregując odpady pomagasz chronić środowisko!

Köszönjük, hogy ezt a Hama terméket választotta! Kérjük, hogy felszerelés előtt szánjon rá időt és olvassa el végig az alábbi útmutatót. A későbbiekben tartsa biztonságos helyen ezt a füzetet, hogy ha szükség van rá, bármikor megtalálja.

1. Figyelmeztető szimbólumok és előírások ismertetése

Áramütés veszélye



Ez a szimbólum a termék azon nem szigetelt részeinek megérintésére vonatkozó veszélyre utal, amelyek olyan szintű veszélyes feszültségen lehetnek, ami miatt áramütés veszélye áll fenn.

Figyelmeztetés



Figyelmeztető jeleket használunk a biztonsági tényezők bemutatására, ill. felhívjuk a figyelmet a különleges veszélyekre és kockázatokra.

Hivatkozás



Az itt látható figyelmeztető jeleket használjuk fel, ha kiegészítő információkat közlünk vagy fontos tudnivalókra hívjuk fel a figyelmet.

2. A csomag tartalma

- Akkumulátortöltő (USB-C + USB-A), Power Delivery (PD) / QC 3.0, 2.0
- Ez a használati útmutató

3. Biztonsági előírások:

- A termék a magánháztartási, nem üzleti célú alkalmazásra készül.
- Védje a terméket szennyeződés, nedvesség és túlmelegedés elől és azt csak száraz helyiségben használja.
- Ne ejtse le a terméket és ne tegye ki heves rázkódásnak.
- Ne üzemeltesse a terméket a műszaki adatokban megadott teljesítményhatárain túl.
- Ne végezzen módosítást a készüléken. Ebben az esetben minden garanciaigény megszűnik.
- Ne üzemeltesse tovább a terméket, ha nyilvánvaló sérülés látható.
- A terméket kizárólag az előírt célra használja.
- Ez a készülék, mint minden elektromos készülék, nem gyermekek kezébe való!
- A terméket ne használja a fűtés és egyéb hőforrások közelében, vagy közvetlen napsütésnek kitéve.
- Úgy helyezze el az összes kábelt, hogy azok ne okozzanak botlásveszélyt.

- Ne törje meg és ne csiptesse be a kábelt.
- A kábel eltávolításához mindig közvetlenül a dugós csatlakozót húzza, és sohasem a kábelt.
- Azonnal ártalmatlanítsa a csomagolóanyagot a helyileg érvényes ártalmatlanítási előírások szerint.

Áramütés veszélye



- Ne nyissa ki a terméket és sérülés esetén ne üzemeltesse tovább.
- Ne használja a terméket, ha az AC-adapter, az adapterkábel vagy a hálózati kábel megsérült.
- Ne kísérelje meg a készülék saját karbantartását vagy javítását. Bármely karbantartási munkát bízjon illetékes szakemberre.

4. Használat

Hivatkozás – Hálózati feszültség 100 – 240 V



A töltő 100-240 V hálózati feszültséggel működtethető, ezért világszerte használható. Vegye figyelembe, hogy ehhez országspecifikus adapterre lesz szüksége.

Figyelmeztetés – Végberendezések csatlakoztatása



- A végkészülék csatlakoztatása előtt ellenőrizze, hogy a töltő által szolgáltatott áram elegendő-e a végkészülék ellátásához.
- Bizonyosodjon meg róla, hogy valamennyi csatlakoztatott végberendezés összteljesítménye nem haladja meg a 42 W-ot (USB-C 30W + USB-A 12W).
- Vegye figyelembe a végkészülék gyártójának kezelési útmutatóját.

Hivatkozás – Power Delivery / QC 3.0, 2.0



- Plug & Go: Nincs szükség manuális beállításra, csak csatlakoztassa és indítsa be: a feszültséget és a teljesítményt a Power Delivery / QC 3.0, 2.0 automatikusan beállítja.
- Ügyeljen arra, hogy a hatékony és optimális töltéséhez fontos, hogy a végberendezés támogassa a PD (power delivery) / QC 3.0, 2.0 funkciót.
- A különböző firmware szintű PD/QC-kompatibilis végberendezések többségénél előfordulhat, hogy a funkció nincs teljes mértékben támogatva.

Figyelmeztetés – USB-C végberendezések csatlakoztatása



- Győződjön meg arról, hogy a notebook, tablet PC, okostelefon, konzol 5/9/12/15/20 V (+/-1V) tápfeszültséget igényel.
- A tápfeszültségre vonatkozó adatot általában az eredeti hálózati tápegységen, vagy az eszköz felhasználói kézikönyvében találja meg.
- Győződjön meg arról, hogy a notebook, tablet PC, okostelefon, konzol összesített teljesítményfelvétele a hálózati tápegység névleges kimeneti teljesítményét (30 W) nem haladja meg.

Ostrzeżenia



- Kizárólag egy erre a célra engedélyezett csatlakozó aljzattal üzemeltesse a terméket. A csatlakozó aljzatnak a termék közelében kell elhelyezkednie, és könnyen hozzáférhetőnek kell lennie.
- A terméket a be-/kikapcsolóval válassza le a hálózatról – ha ilyen nincs, húzza ki a hálózati kábelt a dugaszaljzattól.
- Dugaszszor esetén ügyeljen rá, hogy a csatlakoztatott fogyasztók ne lépjék túl a megengedett összesített teljesítményfelvételt.
- Ha hosszabb ideig nem használja a terméket, válassza le a hálózatról.

Amennyiben a töltendő készülékek használati útmutatóiban nincs kifejezetten más adat, az alábbiak szerint járjon el:

- Csatlakoztassa a készüléket az USB-töltő aljzathoz egy megfelelő USB-kábellel.
 - Csatlakoztassa a töltőt egy megfelelően telepített és könnyen hozzáférhető hálózati aljzathoz.
 - A betöltési folyamat megjelenik a készüléken.
 - Húzza ki a készüléket a töltőből, ha le szeretné állítani a töltést, vagy ha az eszköz teljesen feltöltődött.
 - Ezután húzza ki a töltőt a hálózati csatlakozóból.
- Amikor akkumulátorokat tölt a készülékben, tartsa be a beépített akkuk max. töltésidőjét.

5. Karbantartás és ápolás

Tisztításhoz csak száraz, puha kendőket használjon.

Hivatkozás



Tisztítás előtt és hosszabb nemhasználat esetén feltétlenül válassza le a készüléket a hálózatról.

6. Műszaki adatok

Akkumulátortöltő



Bemeneti feszültség	100–240 V AC ~
USB-C Kimeneti feszültség/ áram max.	5V \equiv 3A
	9V \equiv 3A
	12V \equiv 2,5A
	15V \equiv 2A
	20V \equiv 1,5A (30W) + QC2.0 / QC3.0
USB-A Kimeneti feszültség/ áram max.	5V \equiv 2,4A (12W)
Kimeneti teljesítmény összesen	42W max.
Környezeti hőmérséklet	0°C – 40°C

7. Szavatosság kizárása

A Hama GmbH & Co KG semmilyen felelősséget vagy szavatosságot nem vállal a termék szakszerűtlen telepítéséből, szereléséből és szakszerűtlen használatából, vagy a kezelési útmutató és/vagy a biztonsági előírások be nem tartásából eredő károkért.

8. Ártalmatlanítási előírások

Környezetvédelmi tudnivalók:



Az európai irányelvek 2012/19/EU és 2006/66/EU ajánlása szerint, a megjelölt időponttól kezdve, minden EU-s tagállamban érvényesek a következők: Az elektromos és elektronikai készülékeket és az elemeket nem szabad a háztartási szemétként dobni! A leselejtezett elektromos és elektronikus készülékeket és elemeket, akkumulátorokat nem szabad a háztartási szemétként dobni. Az elhasznált és működésképtelen elektromos és elektronikus készülékek gyűjtésére törvényi előírás kötelez mindenkit, ezért azokat el kell szállítani egy kijelölt gyűjtő helyre vagy visszavinni a vásárlás helyére. A termék csomagolásán feltüntetett szimbólum egyértelmű jelzést ad erre vonatkozóan a felhasználóknak. A régi készülékek begyűjtése, visszaváltása vagy bármilyen formában történő újra hasznosítása közös hozzájárulás környezetünk védelméhez.

Děkujeme, že jste si vybrali výrobek Hama. Přečtěte si, prosím, všechny následující pokyny a informace. Uchovejte tento text pro případné budoucí použití.

1. Vysvětlení výstražných symbolů a pokynů

Nebezpečí poranění elektrickým proudem



Tento symbol upozorňuje na nebezpečí při dotyku neizolovaných částí produktu, které by mohly vést k nebezpečnému napětí o takové síle, že hrozí nebezpečí poranění elektrickým proudem.

Upozornění



Tento symbol označuje bezpečnostní upozornění, které poukazuje na určitá rizika a nebezpečí.

Poznámka



Tento symbol označuje dodatečné informace nebo důležité poznámky.

2. Obsah balení

- Nabíječka (USB-C + USB-A), Power Delivery (PD) / QC 3.0, 2.0
- Tento návod k obsluze

3. Bezpečnostní pokyny

- Výrobek je určen k nekomerčnímu použití v domácnosti.
- Výrobek chraňte před znečištěním. Nepoužívejte ve vlhkém prostředí a zabraňte styku s vodou. Používejte pouze v suchých prostorách.
- Výrobek chraňte před pádem a velkými otřesy.
- Přístroj nepoužívejte mimo rozsah předepsaných hodnot v technických údajích.
- Výrobek žádným způsobem neopravujte, ztratíte tím nárok na záruku.
- V případě viditelného poškození produkt již dále nepoužívejte.
- Výrobek používejte výhradně ke stanovenému účelu.
- Výrobek nepatří do rukou dětem, stejně jako i všechny elektrické přístroje.
- Výrobek nepoužívejte v bezprostřední blízkosti zdrojů tepla, ani nevystavujte působení přímého slunečního záření.
- Všechny kabely pokládejte tak, aby neohrožilo nebezpečí zakopnutí.
- Kabel nelámejte a nedeformujte.
- Kabel ze zásuvky vytahujte přímo za vidlici a nikdy za šňůru.

- Vybité baterie bez odkladu vyměňte a zlikvidujte dle platných předpisů.

Nebezpečí poranění elektrickým proudem



- Výrobek neotvírejte a v případě poškození již dále nepoužívejte.
- Výrobek nepoužívejte, pokud je síťový adaptér, kabel adaptéru nebo síťová šňůra poškozena.
- Do výrobku nezasahujte a neopravujte ho. Veškeré úkony údržby přenechejte příslušnému odbornému personálu.

4. Provoz

Poznámka – Síťové napětí 100 – 240 V



Nabíječka je určena pro síťové napětí 100-240 V a proto je možné její celosvětové použití. Dbejte na to, že v takovém případě je potřebný adaptér specifický pro danou zemi.

Upozornění – Připojení koncových zařízení



- Před připojením koncového přístroje zkontrolujte, zda je tento odběrem proudu nabíječky dostatečně zásobován.
- Ujistěte se, že není překročen celkový výkon všech připojených koncových zařízení 42 W (USB-C 30 W + USB-A 12 W).
- Respektujte pokyny uvedené v návodech k obsluze vašeho koncového přístroje.

Poznámka – Power Delivery / QC 3.0, 2.0



- Plug & Go: Není nutné žádné další ruční nastavení, připojte a spusťte: prostřednictvím Power Delivery / QC 3.0, 2.0 se nastaví napětí a výkon automaticky.
- Upozorňujeme, že pro efektivní a optimalizované nabíjení musí Váš koncový přístroj podporovat funkci PD (Power Delivery) / QC 3.0, 2.0.
- Díky velkému množství koncových přístrojů s podporou PD / QC s různými stavy firmwaru může dojít k tomu, že takto funkce nebude zcela podporována.

Upozornění – připojení koncových přístrojů s USB-C



- Ujistěte se, že Váš notebook, tablet, smartphone, konzole vyžadují napájecí napětí 5/9/12/15/20 voltů (+/-1V).
- Údaje o napájecím napětí se nachází na originálním napájecím zdroji nebo v uživatelské příručce Vašeho přístroje.
- Ujistěte se, zda celkový příkon notebooku, tabletu, smartphonu, konzole nepřekračuje jmenovitý výstupní výkon napájecího zdroje 30 W.

Upozornění



- Výrobek provozujte pouze připojený ke schválené zásuvce. Zásuvka se musí nacházet v blízkosti výrobku a být snadno přístupná.
- Výrobek odpojte od sítě pomocí spínače/vypínače – pokud tento není k dispozici, vytáhněte síťovou šňůru ze zásuvky.
- U vícenásobných zásuvek dbejte na to, aby připojené spotřebiče nepřekročily přípustnou celkovou spotřebu energie.
- Vypojte produkt ze sítě, pokud ho delší dobu nepoužíváte.

Pokud není v návodech k provozu nabíjených přístrojů uvedeno jinak, pak postupujte takto:

- Připojte své koncové zařízení pomocí vhodného USB kabelu do USB nabíjecí zdířky.
- Nabíječku připojte ke správně instalované a snadno přístupné zásuvce.
- Stav nabíjení se zobrazí na koncovém zařízení.
- Pokud chcete přerušit nabíjení, resp. pokud je koncové zařízení zcela nabit, odpojte koncové zařízení z nabíječky.
- Poté odpojte nabíječku ze sítě.

Při nabíjení akumulátorů v přístroji respektujte max. dobu nabíjení instalovaných akumulátorů.

5. Údržba a čištění

Při čištění používejte pouze suché, měkké hadříky.

Poznámka



Před čištěním a v případě delšího nepoužívání přístroj vždy odpojte od sítě.

6. Technické údaje

Nabíječka



Vstupní napětí	100–240 V AC ~
USB-C Výstupní napětí/ proud max.	5V \equiv 3A
	9V \equiv 3A
	12V \equiv 2,5A
	15V \equiv 2A
20V \equiv 1,5A (30W) + QC2.0 / QC3.0	
USB-A Výstupní napětí/ proud max.	5V \equiv 2,4A (12W)
Výstupní výkon celkový	42W max.
Teplota okolí	0°C – 40°C

7. Vyloučení záruky

Hama GmbH & Co KG nepřebírá žádnou odpovědnost nebo záruku za škody vzniklé neodbornou instalací, montáží nebo neodborným použitím výrobku nebo nedodržováním návodu k použití a/nebo bezpečnostních pokynů.

8. Pokyny k likvidaci

Ochrana životního prostředí:



Evropská směrnice 2012/19/EU a 2006/66/EU ustanovuje následující: Elektrická a elektronická zařízení stejně jako baterie nepatří do domovního odpadu. Spotřebitel se zavazuje

odevzdat všechna zařízení a baterie po uplynutí jejich životnosti do příslušných sběrů. Podrobnosti stanoví zákon příslušné země. Symbol na produktu, návod k obsluze nebo balení na toto poukazuje. Recyklací a jinými způsoby zužitkování přispíváte k ochraně životního prostředí.

Ďakujeme, že ste sa rozhodli pre výrobok Hama. Prečítajte si všetky nasledujúce pokyny a informácie. Uchovajte tento návod na použitie pre prípadné budúce použitie.

1. Vysvetlenie výstražných symbolov a upozornení

Nebezpečenstvo elektrického úderu

Tento symbol upozorňuje na nebezpečenstvo dotyku neizolovaných častí výrobku, ktoré sú eventuálne pod tak vysokým nebezpečným napätím, že hrozí nebezpečenstvo elektrického úderu.

Upozornenie

Tento symbol označuje bezpečnostné upozornenie, ktoré poukazuje na určité riziká a nebezpečenstva.

Poznámka

Tento symbol označuje dodatočné informácie, alebo dôležité poznámky.

2. Obsah balenia

- Nabíjačka (USB-C + USB-A), Power Delivery (PD) / QC 3.0, 2.0
- Tento návod na používanie

3. Bezpečnostné upozornenia

- Výrobok je určený na nekomerčné použitie v domácnosti.
- Výrobok chráňte pred znečistením. Nepoužívajte vo vlhkom prostredí a zabráňte styku s vodou. Používajte iba v suchých priestoroch.
- Výrobok chráňte pred pádmi a veľkými otrasmami.
- Prístroj nepoužívajte mimo rozsahu predpísaných hodnôt v technických údajoch.
- Výrobok žiadnym spôsobom neopravujte, stratíte tým nárok na záruku.
- V prípade viditeľného poškodenia výrobok ďalej nepoužívajte.
- Výrobok používajte výhradne na stanovený účel.
- Výrobok nepatrí do rúk deťom, rovnako ako všetky elektrické prístroje.
- Výrobok nepoužívajte v bezprostrednej blízkosti zdrojov tepla, ani nevystavujte pôsobeniu priameho slnečného žiarenia.
- Všetky káble položte tak, aby nehrozilo nebezpečenstvo zakopnutia.
- Kábel nelámete a nedeformujete.
- Kábel zo zásuvky vyťahujte priamo za vidlicu a nikdy nie za kábel.

- Obalový materiál zlikvidujte podľa platných predpisov o likvidácii.

Nebezpečenstvo elektrického úderu

- Výrobok neotvárajte a v prípade poškodenia ho ďalej nepoužívajte.
- Výrobok nepoužívajte, ak je sieťový adaptér, kábel adaptéru alebo sieťový kábel poškodený.
- Do výrobku nezasahujte a neopravujte ho. Akékoľvek úkony údržby prenechajte príslušnému odbornému personálu.

4. Prevádzka

Poznámka – Sieťové napätie 100 – 240 V

Nabíjačka je vhodná pre sieťové napätie 100-240 V preto použiteľná na celom svete. Uvedomte si, že je pre to potrebný adaptér špecifický pre danú krajinu.

Upozornenie – Pripojenie koncových zariadení

- Pred pripojením koncového zariadenia sa ubezpečte, či bude dostatočne zásobované dodávkou prúdu z nabíjačky.
- Zaisťte, aby celkový výkon všetkých pripojených koncových zariadení neprekročil 42 W (USB-C 30 W + USB-A 12 W).
- Dodržiavajte upozornenia v návode na obsluhu Vášho koncového zariadenia.

Poznámka – Power Delivery / QC 3.0, 2.0

- Plug & Go: Nie sú potrebné manuálne nastavenia, pripojte a spustite: vďaka funkcii Power Delivery / QC 3.0, 2.0 sa napätie a výkon automaticky nastaví.
- Upozorňujeme na to, že za účelom efektívneho a optimalizovaného nabíjania musí vaše koncové zariadenie podporovať funkciu PD (Power Delivery – dodávka elektrickej energie) / QC 3.0, 2.0.
- Pri veľkých množstvách koncových zariadení s funkciou PD / QC s rôznymi úrovňami firmvéru sa môže stať, že funkcia nebude úplne podporovaná.

Upozornenie – Pripojenie koncových zariadení USB-C



- Uistite sa, že váš notebook, tabletový počítač, smartfón a konzola vyžadujú napájacie napätie 5/9/12/15/20 V (+/-1V).
- Údaj o napájacom napätí nájdete na originálnom napájacom zdroji alebo v používateľskej príručke k vášmu zariadeniu.
- Uistite sa, že celkový príkon notebooku, tabletového počítača, smartfónu a konzoly nepresahuje menovitý výkon 30 W na výstupe napájacieho zdroja.

Upozornenie



- Výrobok používajte pripojený iba k schválenej zásuvke. Zásuvka sa musí nachádzať v blízkosti výrobku a musí byť ľahko prístupná.
- Výrobok odpojte od siete pomocou spínača/vypínača - ak nie je k dispozícii, vytiahnite sieťový kábel zo zásuvky.
- V prípade viacnásobných zásuviek dávajte pozor na to, aby pripojené spotrebiče neprekročili celkový dovolený príkon.
- Ak výrobok dlhšiu dobu nepoužívate, odpojte ho od elektrickej siete.

Ak v návodoch na obsluhu nabíjaných zariadení nie sú uvedené výslovne iné údaje, postupujte takto:

- Spojte vaše koncové zariadenie s nabíjacou zdierkou USB pomocou vhodného USB kábla.
- Spojte nabíjačku so správne nainštalovanou a ľahko prístupnou sieťovou zásuvkou.
- Priebeh nabíjania sa zobrazí na vašom koncovom zariadení.
- Keď chcete nabíjanie prerušiť, príp. keď je koncové zariadenie úplne nabité, odpojte koncové zariadenie z nabíjačky.
- Následne odpojte nabíjačku zo sieťového pripojenia.

Pri nabíjaní akumulátorov v zariadení dodržiavajte max. doby nabíjania pre vstavané akumulátory.

5. Údržba a starostlivosť

Na čistenie používajte len suché, mäkké utierky.

Poznámka



Pred čistením a pri dlhšej dobe nepoužívania bezpodmienečne odpojte zariadenie od siete.

6. Technické údaje

Nabíjačka



Vstupné napätie	100–240 V AC ~
USB-C Max. výstupné napätie/ výstupný prúd	5V \equiv 3A
	9V \equiv 3A
	12V \equiv 2,5A
	15V \equiv 2A
USB-A Max. výstupné napätie/ výstupný prúd	20V \equiv 1,5A (30W) + QC2.0 / QC3.0
	5V \equiv 2,4A (12W)
Celkový výstupný výkon	42W max.
Teplota prostredia	0°C – 40°C

7. Vylúčenie záruky

Firma Hama GmbH & Co KG neručí/nezodpovedá za škody vyplývajúce z neodbornej inštalácie, montáže alebo neodborného používania výrobku alebo z nerešpektovania návodu na používanie a/alebo bezpečnostných pokynov.

8. Pokyny pre likvidáciu

Ochrana životného prostredia:



Európska smernica 2012/19/EU a 2006/66/EU stanovuje:

Elektrické a elektronické zariadenia, rovnako ako batérie sa nesmú vyhadzovať do domáceho odpadu.

Spotrebiteľ je zo zákona povinný zlikvidovať elektrické a elektronické zariadenia, rovnako ako batérie na miesta k tomu určené. Symbolizuje to obrázok v návode na použitie, alebo na balení výrobku. Opätovným využitím alebo inou formou recyklácie starých zariadení/batérií prispievate k ochrane životného prostredia.

Agradecemos que se tenha decidido por este produto Hama!
Antes de utilizar o produto, leia completamente estas indicações e informações. Guarde, depois, estas informações num local seguro para consultas futuras.

1. Descrição dos símbolos de aviso e das notas

Perigo de choque eléctrico



Este símbolo remete para um perigo de toque de partes não isoladas do produto eventualmente condutoras de tensão perigosa que poderão representar um perigo de choque eléctrico.

Aviso



É utilizado para identificar informações de segurança ou chamar a atenção para perigos e riscos especiais.

Nota



É utilizado para identificar informações adicionais ou notas importantes.

2. Conteúdo da embalagem

- Carregador (USB-C + USB-A), Power Delivery (PD) / QC 3.0, 2.0
- Estas instruções de utilização

3. Indicações de segurança

- O produto está previsto apenas para utilização doméstica e não comercial.
- Proteja o aparelho contra sujidade, humidade e sobreaquecimento e utilize-o apenas em recintos secos.
- Não deixe cair o produto nem o submeta a choques fortes.
- Não utilize o produto fora dos limites de desempenho indicados nas especificações técnicas.
- Não efectue modificações no aparelho. Perda dos direitos de garantia.
- Não utilize o produto se este apresentar danos visíveis.
- Utilize o produto apenas para a finalidade prevista.
- Este aparelho não pode ser manuseado por crianças, tal como qualquer aparelho eléctrico!
- Não utilize o produto perto de aquecedores, outras fontes de calor ou directamente exposto à luz solar.

- Instale todos os cabos de forma a que não se possa tropeçar neles.
- Não dobre nem esmague o cabo.
- Para desligar o cabo, faça-o sempre puxando a ficha e nunca puxando o próprio cabo.
- Elimine imediatamente o material da embalagem em conformidade com as normas locais aplicáveis.

Perigo de choque eléctrico



- Não abra o produto nem o utilize caso este esteja danificado.
- Não utilize o produto se o adaptador AC, o cabo de adaptação ou o cabo eléctrico estiverem danificados.
- Não tente fazer a manutenção ou reparar o aparelho. Qualquer trabalho de manutenção deve ser executado por técnicos especializados.

4. Funcionamento

Nota – Tensão eléctrica de 100 a 240V



O carregador foi concebido para uma tensão eléctrica de 100 a 240 V e, por conseguinte, pode ser utilizado em todo o mundo. Tenha em atenção que, para tal, é necessário um adaptador específico do país.

Aviso – Ligação de dispositivos



- Antes da ligação de um aparelho, verifique se este pode ser alimentado de forma suficiente com a corrente de saída do carregador.
- Certifique-se de que a potência total de todos os dispositivos ligados não ultrapassa os 42 W (USB-C 30 W + USB-A 12 W).
- Respeite as indicações apresentadas no manual de instruções do aparelho a ligar.

Nota – Power Delivery / QC 3.0, 2.0



- Plug & Go: Não requer quaisquer definições manuais, bastando ligar e iniciar: O fornecimento de energia ajusta automaticamente a tensão eléctrica e a potência
- Preste atenção que para um carregamento eficiente e otimizado, o seu dispositivo tem de suportar a função PD (Power Delivery) / QC 3.0, 2.0.

Nota – Power Delivery/QC 3.0, 2.0



- Devido à grande quantidade de dispositivos que suportam a função PD/QC com diferentes versões de firmware, pode acontecer que a função não seja totalmente suportada.

Aviso – Ligação de dispositivos USB-C



- Certifique-se de que o seu portátil, Tablet-PC, smartphone ou consola necessita de uma tensão de alimentação de 5/9/12/15/20 Volt (+/- 1V).
- Geralmente pode encontrar os dados sobre a tensão de alimentação na fonte de alimentação original ou no manual do utilizador do seu aparelho.
- Certifique-se de que o consumo total de energia do portátil, Tablet-PC, smartphone ou consola não excede a potência nominal de 30W da fonte de alimentação.

Aviso



- Ligue o produto apenas a uma tomada elétrica adequada. A tomada elétrica deve estar localizada na proximidade do produto e deve ser facilmente acessível.
- Desligue o produto da rede elétrica com o botão de ligar/desligar – se o produto não possuir este botão, retire a ficha da tomada elétrica.
- No caso de tomadas múltiplas, certifique-se de que os aparelhos ligados não excedem o consumo total de energia permitido.
- Desligue o produto da rede elétrica em caso de período de inatividade prolongado.

Se não forem expressamente fornecidas outras indicações nos manuais de instruções dos aparelhos a carregar, proceda do seguinte modo:

- Com a ajuda de um cabo USB adequado, ligue o seu dispositivo a uma tomada de carregamento USB.
- Conecte o carregar a uma tomada elétrica devidamente instalada e facilmente acessível.
- O estado do carregamento é indicado no seu dispositivo.
- Separe o dispositivo do carregador se desejar interromper o carregamento ou quando o dispositivo estiver totalmente carregado.
- Em seguida, separe o carregador da tomada elétrica.

Ao efetuar o carregamento de baterias no aparelho, tenha em atenção os tempos máximos de carregamento para as baterias colocadas.

5. Manutenção e conservação

Para a limpeza, utilize apenas panos secos e macios.

Nota



Desligue sempre o aparelho da rede elétrica antes de efetuar a limpeza e se não o utilizar durante um período de tempo prolongado.

6. Dados técnicos

Carregador



Tensão de entrada	100–240V AC ~
USB-C Tensão/corrente de saída máx.	5V 3A
	9V 3A
	12V 2,5A
	15V 2A
	20V 1,5A (30W) + QC2.0 / QC3.0
USB-A Tensão/corrente de saída máx.	5V 2,4A (12W)
Potência de saída total	42 W máx.
Temperatura ambiente	0°C – 40°C

7. Exclusão de garantia

A Hama GmbH & Co KG não assume qualquer responsabilidade ou garantia por danos provocados pela instalação, montagem ou manuseamento incorrectos do produto e não observação do das instruções de utilização e/ou das informações de segurança.

8. Indicações de eliminação

Nota em Protecção Ambiental:



Após a implementação da directiva comunitária 2012/19/EU e 2006/66/EU no sistema legal nacional, o seguinte aplica-se:

Os aparelhos eléctricos e electrónicos, bem como baterias, não podem ser eliminados juntamente com o lixo doméstico. Consumidores estão obrigados por lei a colocar os aparelhos eléctricos e electrónicos, bem como baterias, sem uso em locais públicos específicos para este efeito ou no ponto de venda. Os detalhes para este processo são definidos por lei pelos respectivos países. Este símbolo no produto, o manual de instruções ou a embalagem indicam que o produto está sujeito a estes regulamentos. Reciclando, reutilizando os materiais dos seus velhos aparelhos/baterias, esta a fazer uma enorme contribuição para a protecção do ambiente.

Bir Hama ürünü satın aldığınız için teşekkür ederiz! Biraz zaman ayırın ve önce aşağıda verilen talimatları ve bilgileri iyice okuyun. Bu kullanım kılavuzunu güvenli bir yerde saklayın ve gerektiğinde yeniden okuyun.

1. Uyarı sembollerinin ve uyarıların açıklanması

Elektrik şoku tehlikesi



Bu sembol üründeki yalıtılmamış parçalara temas etme tehlikesine işaret etmektedir. Bu parçalar bir elektrik çoku tehlikesi oluşturabilecek yükseklikte tehlikeli gerilimler taşıyor olabilir.

Uyarı



Güvenlik uyarılarını işaretlemek veya özellikle tehlikeli durumlara dikkat çekmek için kullanılır.

Not



Ek bilgileri veya önemli uyarıları işaretlemek için kullanılır.

2. Paketin içindekiler

- Şarj cihazı (USB-C + USB-A), Power Delivery (PD)/ QC 3.0, 2.0
- Bu kullanım kılavuzu

3. Güvenlik uyarıları

- Bu ürün ticari olmayan özel evsel kullanım için öngörülmüştür.
- Ürünü pisliklere, neme ve aşırı ısınmaya karşı koruyun ve sadece kuru mekanlarda kullanın.
- Ürünü yere düşürmeyin ve çok aşırı sarsıntılara maruz bırakmayın.
- Bu ürünü teknik bilgilerde verilen kapasite sınırları dışında kullanmayın.
- Cihazda herhangi bir değişiklik yapmayınız. Aksi takdirde her türlü garanti hakkı kaybolur.
- Hasarlı olduğu açıkça görünen ürünleri çalıştırmayın.
- Bu ürünü sadece amacına uygun olarak kullanınız.
- Bu cihaz, diğer elektrikli cihazlar gibi çocuklar tarafından kullanılmamalıdır!
- Ürünü kalorifer veya diğer ısı kaynakları yakınında kullanmayın veya doğrudan güneş ışınlarına maruz bırakmayın.
- Kabloları tökeleme tehlikesi olmayacak şekilde serin.
- Kablo bükülmemeli ve herhangi bir yere sıkıştırılmamalıdır.

- Kabloyu çıkartmak için asla kabloyu tutarak değil, daima fişi tutarak çekin.
- Ambalaj malzemelerini yerel olarak geçerli talimatlara uygun olarak atık toplama veriniz.

Elektrik şoku tehlikesi



- Ürünün içini açmayın ve hasarlı ürünleri çalıştırmayın.
- AC adaptörü, adaptör kablosu veya şebeke kablosu arızalı olan ürünü kullanmayınız.
- Cihazı kendiniz onarmaya veya bakımını yapmaya çalışmayınız. Tüm bakım çalışmalarını yetkili usta personele yaptırınız.

4. Çalışma

Not – Şebeke gerilimi 100 – 240 V



Şarj cihazı 100-240 V için uygun olduğundan tüm dünyada kullanılabilir. Bu durumda ülkeye özel bir adaptör kullanılması gerektiğine dikkat edin.

Uyarı – Uç cihazların bağlanması



- Bir cihazı bağlamadan önce, bu cihazın şarj cihazının akım çıkış değeri ile yeterli miktarda beslenip beslenemeyeceğini kontrol edin.
- Bağlı olan tüm cihazların gücünün en fazla 42W (USB-C 30W + USB-A 12W) olmasına dikkat edin.
- Cihazınızın kullanım kılavuzundaki bilgilere dikkat edin.

Not – Power Delivery / QC 3.0, 2.0



- Plug & Go: Manüel ayarlar gerekli değil, bağlayın ve bağlatın: Power Delivery / QC 3.0, 2.0 sayesinde gerilim ve güç otomatik olarak ayarlanır.
- Verimli ve optimum şarj için cihazınız tarafından PD (Power Delivery) / QC 3.0, 2.0 işlevinin desteklenmesi gerektiğini dikkate alın.
- Farklı bellenim sürümlü, PD / QC uyumlu uç cihazların geniş çeşitliliği nedeniyle işlevin tamamen desteklenmemesi mümkündür.

Uyarı – USB-C cihazlarının bağlantısı



- Notebook, tablet bilgisayar, akıllı telefon, konsolunuz için 5/9/12/15/20 Volt (+/- 1V) değerinde bir besleme geriliminin gerekli olduğundan emin olununuz.
- Besleme geriliminin ne kadar olduğu, cihazınızın orijinal şebeke adaptöründen veya kullanıcı el kitabından okuyabilirsiniz.
- Notebook, tablet bilgisayar, akıllı telefon, konsolun toplam güç tüketiminin şebeke adaptörünün anma çıkış gücü olan 30 W değerini aşmadığından emin olun.

Uyarı



- Ürünü sadece bu amaç için izin verilen bir prizde çalıştırınız. Priz ürüne yakın olmalı ve kolayca erişilebilmelidir.
- Bu ürünü şebekeden ayırmak için aç/kapat anahtarını kullanınız - böyle bir anahtar yoksa - şebeke kablosunu prizden çıkartınız.
- Çoklu prizlerde bağlı olan tüketicilerin izin verilebilir toplam güç sarfiyatını aşmamalarını dikkat edin.
- Ürünü uzun süre kullanmadığınızda şebekeden ayırın.

Şarj edilecek olan cihazların kullanma kılavuzlarında aksi belirtilmedikçe, aşağıdaki şekilde hareket edilmelidir:

- Uygun bir USB kablosu yardımıyla uç cihazınızı bir USB şarj yuvasına bağlayın.
- Şarj cihazını düzgün biçimde kurulu ve kolay erişilebilir bir prize bağlayın.
- Şarj süreci uç cihazınızda gösterilir.
- Şarja ara vermek isterseniz ya da cihaz tamamen şarj olursa cihazı şarj cihazından ayırın.
- Sonra şarj cihazını şebeke bağlantısından ayırın.

Cihaz içindeki aküleri şarj ederken verilen maksimum akü şarj süresine dikkat ediniz.

5. Bakım ve temizlik

Temizlemek için sadece kuru, yumuşak bezler kullanınız.

Not



Temizlemeden önce veya uzun süre kullanılmayacaksa şebekeden ayırın.

6. Teknik bilgiler

Şarj cihazı



Giriş gerilimi	100–240 V AC ~
USB-C Çıkış gerilimi / akımı maks.	5V ~ 3A
	9V ~ 3A
	12V ~ 2,5A
	15V ~ 2A
USB-A Çıkış gerilimi / akımı maks.	20V ~ 1,5A (30W) + QC2.0 / QC3.0
	5V ~ 2,4A (12W)
Toplam çıkış gücü	42W maks.
Ortam sıcaklığı	0°C – 40°C

7. Garanti reddi

Hama GmbH & Co KG şirketi yanlış kurulum, montaj ve ürünün amacına uygun olarak kullanılmaması durumunda veya kullanım kılavuzu ve/veya güvenlik uyarılarına uyulmaması sonucu oluşan hasarlardan sorumluluk kabul etmez ve bu durumda garanti hakkı kaybolur.

8. Atık toplama bilgileri

Çevre koruma uyarısı:



Avrupa Birliği Direktifi 2012/19/EU ve 2006/66/EU ulusal yasal uygulamalar için de geçerli olduğu tarihten itibaren: Elektrikli ve elektronik cihazlarla piller normal evsel çöpe atılmamalıdır.

Tüketiciler için, artık çalışmayan elektrikli ve elektronik cihazları piller, kamuya ait toplama yerlerine götürme veya satın alındıkları yerlere geri verme yasal bir zorunluluktur. Bu konu ile ilgili ayrıntılar ulusal yasalarla düzenlenmektedir. Ürün üzerinde, kullanma kılavuzunda veya ambalajda bulunan bu sembol tüketiciyi bu konuda uyarır. Eski cihazların geri kazanımı, yapıldıkları malzemelerin değerlendirilmesi veya diğer değerlendirme şekilleri ile, çevre korumasına önemli bir katkıda bulunursunuz. Yukarıda adı geçen atık toplama kuralları Almanya'da piller ve aküler için de geçerlidir.

Vă mulțumim că ați optat pentru un produs Hama. Pentru început vă rugăm să vă lăsați puțin timp și să citiți complet următoarele instrucțiuni și indicații. Vă rugăm să păstrați manualul de utilizare la loc sigur pentru o consultare ulterioară în caz de nevoie.

1. Explicarea simbolurilor de avertizare și indicații

Pericol de electrocutare



Acest simbol semnifică pericol la atingerea cu componentele neizolate ale produsului, care datorită tensiunii înalte indicate, poate duce la electrocutare.

Avertizare



Se folosește la marcarea instrucțiunilor de siguranță sau la concentrarea atenției în caz de pericol și riscuri mari.

Instrucțiune



Se folosește pentru marcarea informațiilor și instrucțiunilor importante.

2. Conținutul pachetului

- Încărcător (USB-C + USB-A), Power Delivery (PD) / QC 3.0, 2.0
- Acest manual de deservire

3. Instrucțiuni de siguranță

- Produsul este conceput numai pentru utilizare privată și nu profesională.
- Protejați produsul de impurități, umiditate și supraîncălzire și folosiți-l numai în încăperi uscate.
- Nu lăsați produsul să cadă și nu îl supuneți trepidățiilor puternice.
- Nu exploatați produsul în afara limitelor de putere indicate în datele tehnice.
- Nu executați modificări la aparat. În acest fel pierdeți orice drept la garanție.
- Nu utilizați produsul în continuare dacă prezintă cazuri evidente de deteriorări.
- Folosiți produsul numai în scopul pentru care a fost conceput.
- Acest aparat, ca de altfel toată aparatura electronică, nu are ce căuta în mâinile copiilor!
- Evitați folosirea produsului în imediata apropiere a sistemului de încălzire, a altor surse de căldură sau în radiația solară directă.
- Pozați cablurile în așa fel să nu vă împiedicați de ele.
- Nu îndoiiți și nu striviți cablul.

- Pentru scoaterea din priză trageți de ștecher și niciodată de cablu.
- Reciclarea materialului pachetului se execută conform normelor locale de salubritate în vigoare.

Pericol de electrocutare



- Nu deschideți produsul și nu-l utilizați în continuare în caz de deteriorare.
- Nu utilizați produsul dacă adaptorul AC, cablul adaptor sau cablul de alimentare sunt deteriorate.
- Nu încercați să reparați sau să deparați aparatul. Operațiile de reparații se execută numai de personal de specialitate.

4. Exploatare

Instrucțiune – Tensiune de rețea 100 – 240 V



Încărcătorul este adecvat pentru o tensiune de rețea de 100-240 V și de aceea este global utilizabil. Vă rugăm să aveți în vedere că astfel este necesar un adaptor specific fiecărei țări.

Avertizare – Conectarea aparatelor finale



- Înainte de conectarea unui aparat final verificați dacă acesta poate fi suficient alimentat de livrarea de curent a încărcătorului.
- Puterea totală a tuturor aparatelor finale conectate nu trebuie să depășească 42W (USB-C 30W + USB-A 12W).
- Vă rugăm să respectați indicațiile din manualul de utilizare al aparatului final.

Instrucțiune – Power Delivery / QC 3.0, 2.0



- Plug & Go: Nu sunt necesare setări manuale, racordați și porniți: Tensiunea și puterea sunt setate automat prin Power Delivery / QC 3.0, 2.0.
- Pentru o încărcare eficientă și optimizată, funcția PD (Power Delivery) / QC 3.0, 2.0 trebuie susținută de aparatul final.
- La multitudinea de aparate finale apte PD / QC cu nivele diferite ale programelor interne, se poate întâmpla ca funcția să nu fie complet susținută.

Avertizare – Conectare aparate finale USB-C



- Notebook-ul, tableta PC, Smartphone-ul, consola trebuie să lucreze cu o tensiune de alimentare de 5/9/12/15/20 volți (+/- 1V).
- Specificarea tensiunii de alimentare o găsiți pe elementul de rețea original sau în manualul de folosire al aparatului.
- Consumul total de putere al notebook-ului, tabletei PC, Smartphone-ului, consolei nu trebuie să depășească puterea nominală de ieșire a elementului de rețea de 30 W.

Avertizare



- Exploatați produsul numai la o priză de rețea aprobată în acest sens. Priza de rețea trebuie să fie plasată în apropierea produsului și să fie ușor accesibilă.
- Opriti alimentarea cu curent a produsului printr-un comutator pornit/oprit - dacă acesta nu există scoateți cablul de alimentare din priză.
- La prizele multiple consumatorii conexați nu trebuie să depășească consumul puterii totale admise.
- Deconectați produsul de la rețea dacă nu este folosit timp mai îndelungat.

Dacă nu sunt date alte informații explicite în manualele de utilizare ale aparatelor de încărcat, procedați după cum urmează:

- Cu ajutorul unui cablu USB adecvat, conectați aparatul final cu un port USB de încărcare.
- Conectați aparatul de încărcare la o priză de rețea instalată regulamentar și ușor accesibilă.
- Progresul încărcării de afișează la aparatul final.
- Dacă doriți să întrerupeți încărcarea sau aparatul final este complet încărcat, deconectați aparatul final de la încărcător.
- Deconectați încărcătorul de la rețea.

La încărcarea acumulatorilor în aparat vă rugăm să respectați timpul maxim de încărcare al acumulatorilor încorporați.

5. Întreținere și revizie

Pentru curățare utilizați numai cârpe uscate și moi.

Instrucțiune



Înainte de curățare sau în caz de nefolosire îndelungată a aparatului, acesta trebuie scos din priză.

6. Date tehnice

Încărcător



Tensiune de intrare	100–240V AC ~
USB-C Tensiune/intensitate max. de ieșire	5V \equiv 3A
	9V \equiv 3A
	12V \equiv 2,5A
	15V \equiv 2A
USB-A Tensiune/intensitate max. de ieșire	20V \equiv 1,5A (30W) + QC2.0 / QC3.0
	5V \equiv 2,4A (12W)
Putere de ieșire totală	42W max.
Temperatura mediului înconjurător	0°C – 40°C

7. Excludere de garanție

Hama GmbH & Co KG nu își asumă nici o răspundere sau garanție pentru pagube cauzate de montarea, instalarea sau folosirea necorespunzătoare a produsului sau nerespectarea instrucțiunilor de folosire sau/și a instrucțiunilor de siguranță.

8. Informații pentru reciclare

Instrucțiuni pentru protecția mediului înconjurător:



Din momentul aplicării directivelor europene 2012/19/EU și 2006/66/EU în dreptul național sunt valabile următoarele:

Aparatele electrice și electronice nu pot fi salubritate cu gunoierul menajer. Consumatorul este obligat conform legii să predea aparatele electrice și electronice la sfârșitul duratei de utilizare la locurile de colectare publice sau înapoi de unde au fost cumpărate. Detaliile sunt reglementate de către legislația țării respective. Simbolul de pe produs, în instrucțiunile de utilizare sau pe ambalaj indică aceste reglementări. Prin reciclarea, revalorificarea materialelor sau alte forme de valorificare a aparatelor scoase din uz aduceți o contribuție importantă la protecția mediului nostru înconjurător.

Tack för att du valt att köpa en Hama produkt. Ta dig tid och läs först igenom de följande anvisningarna och hänvisningarna helt och hållet. Förvara sedan den här bruksanvisningen på en säker plats för att kunna titta i den när det behövs.

1. Förklaring av varningssymboler och hänvisningar

Fara för elektrisk stöt



Denna symbol hänvisar till fara vid beröring av oisolerade produkttdelar som kan ha en så pass hög spänning att det finns risk för elektrisk stöt.

Varning



Används för att markera säkerhetshänvisningar eller för att rikta uppmärksamheten mot speciella faror och risker.

Hänvisning



Används för att markera ytterligare information eller viktiga hänvisningar.

2. Förpackningsinnehåll

- Laddare (USB-C + USB-A), Power Delivery (PD)/QC 3.0, 2.0
- Den här bruksanvisningen

3. Säkerhetsanvisningar

- Produkten är avsedd för privat hemanvändning, inte yrkesmässig användning.
- Skydda produkten mot smuts, fuktighet och överhettning. och använd den bara inomhus.
- Tappa inte produkten och utsätt den inte för kraftiga vibrationer.
- Använd inte produkten utöver de effektgränser som anges i den tekniska datan.
- Förändra ingenting på produkten. Då förlorar du alla garantianspråk.
- Fortsätt inte använda produkten när den har tydliga skador.
- Använd bara produkten till det som den är avsedd för.
- Precis som alla elektriska apparater ska även denna förvaras utom räckhåll för barn!
- Använd inte produkten alldeles intill elementet, andra värmekällor eller i direkt solsken.
- Dra alla kablar så att det inte går att snubbla på dem.
- Böj och kläm inte kabeln.
- Dra direkt i kontakten när kabeln ska tas bort, aldrig i kabeln.

- Kassera förpackningsmaterialet direkt enligt lokalt gällande kasseringsregler.

Fara för elektrisk stöt



- Öppna inte produkten och använd den inte mer om den är skadad.
- Använd inte produkten när AC-adaptorn, adapterkabeln eller elsladden är skadade.
- Försök inte serva eller reparera produkten själv. Överlåt allt servicearbete till ansvarig fackpersonal.

4. Användning

Hänvisning – Nätspänning 100 – 240 V



Laddaren passar till en nätspänning från 100-240 V och kan därför användas över hela världen. Tänk på att det alltid behövs en adapter som passar i det aktuella landet.

Varning – Anslutning av perifera enheter



- Innan en apparat ansluts ska du undersöka om den kan få tillräckligt med ström från laddaren.
- Säkerställ att den totala effekten för alla anslutna perifera enheter inte överskrider 42 W (USB C 30 W + USB A 12 W).
- Beakta informationen i bruksanvisningen till apparaten du ska ansluta.

Hänvisning – Power Delivery/ QC 3.0, 2.0



- Plug & Go: Inga manuella inställningar krävs, det är bara att ansluta och starta: tack vare Power Delivery/QC 3.0, 2.0 ställs spänning och effekt in automatiskt.
- Observera att din enhet måste vara kompatibel med PD-funktionen (Power Delivery)/QC 3.0, 2.0 för effektiv och optimerad laddning.
- Om du använder många olika enheter med PD/QC-funktion och olika firmware-versioner kan det hända att funktionen inte fungerar som den ska.

Varning – Anslutning av USC-C-enheter



- Kontrollera att din bärbara dator, surfplatta, smarttelefon eller konsol kräver en försörjningsspänning på 5/9/12/15/20 Volt (+/- 1V).
- Uppgifter om försörjningsspänning hittar du på original-nättaggregatet eller i handboken till din enhet.
- Kontrollera att den totala effektförbrukningen hos din bärbara dator, surfplatta, smarttelefon eller konsol inte överskrider adaptorns märk utgångseffekt, som är 30 W.

Varning



- Använd bara produkten när den är ansluten till ett godkänt eluttag. Eluttaget måste sitta i närheten av produkten och vara lätt att nå.
- Skilj produkten från elnätet med hjälp av strömbrytaren – om den saknas drar du ut elsladden ur uttaget.
- Om grenuttag används, var noga med att de anslutna förbrukarna inte överskrider tillåten total effektförbrukning.
- Koppla bort produkten från elnätet om den inte ska användas under en längre tid.

Gör så här - om inget annat uttryckligen anges i bruksanvisningarna till apparaterna som ska laddas:

- Koppla ihop den perifera enheten med en USB-laddningsport med hjälp av en passande USB-kabel.
- Anslut laddaren till ett korrekt installerat och lätt åtkomligt nätuttag.
- Laddningsförloppet visas på den perifera enheten.
- Koppla bort den perifera enheten från laddaren om laddningen ska avbrytas eller när den perifera enheten är fulladdad.
- Koppla därefter bort laddaren från nätanslutningen.

Tänk på de uppladdningsbara batteriernas max. laddtider när de laddas i apparaten.

5. Service och skötsel

Använd bara torra, mjuka dukar till rengöringen.

Hänvisning



Det är viktigt att apparaten skiljs från nätet före rengöringen och när den inte ska användas under längre tid.

6. Tekniska data

Laddare



Ingångsspänning	100–240 V AC ~
USB-C Utgångsspänning/-ström max.	5V \equiv 3A
	9V \equiv 3A
	12V \equiv 2,5A
	15V \equiv 2A
	20V \equiv 1,5A (30W) + QC2.0 / QC3.0
USB-A Utgångsspänning/-ström max.	5V \equiv 2,4A (12W)
Uteffekt total	42 W max.
Omgivningstemperatur	0°C – 40°C

7. Garantifriskrivning

Hama GmbH & Co KG övertar ingen form av ansvar eller garanti för skador som beror på olämplig installation, montering och olämplig produktanvändning eller på att bruksanvisningen och/eller säkerhetskänslighetsanvisningarna inte följs.

8. Kasseringshänvisningar

Not om miljöskydd:



Efter implementeringen av EU direktiv 2012/19/EU och 2006/66/EU i den nationella lagstiftningen, gäller följande: Elektriska och elektroniska apparater samt batterier får inte kastas i

hushållssoporna. Konsumenter är skyldiga att återlämna elektriska och elektroniska apparater samt batterier vid slutet av dess livslängd till, för detta ändamål, offentliga uppsamlingsplatser. Detaljer för detta definieras via den nationella lagstiftningen i respektive land. Denna symbol på produkten, instruktionsmanualen eller på förpackningen indikerar att produkten innefattas av denna bestämmelse. Genom återvinning och återanvändning av material/batterier bidrar du till att skydda miljön och din omgivning.

Suurkiitos, että valitsit Hama-tuotteen. Varaa aikaa ja lue seuraavat ohjeet ensin kokonaan läpi. Säilytä sen jälkeen tämä käyttöohje varmassa paikassa, jotta voit tarvittaessa tarkistaa siitä eri asioita.

1. Varoitus ja ohjeiden selitykset

Sähköiskun riski



Tämä symboli viittaa tuotteen eristämättömien osien kosketusta aiheutuvaan vaaraan, joka saattaa aiheuttaa niin suuren jännitteen, että on olemassa sähköiskun vaara.

Varoitus



Käytetään turvaohjeiden merkitsemiseen ja huomion kiinnittämiseen erityisiin vaaroihin ja riskeihin.

Ohje



Käytetään lisätietojen tai tärkeiden ohjeiden merkitsemiseen

2. Pakkauksen sisältö

- Laturi (USB-C + USB-A), Power Delivery (PD)/QC 3.0, 2.0
- Tämä käyttöohje

3. Turvaohjeet

- Tuote on tarkoitettu yksityiseen, ei-kaupalliseen kotikäyttöön.
- Suojaa tuote lialta, kosteudelta ja ylikuumenemiselta
- Älä päästä laitetta putoamaan, äläkä altista sitä voimakkaalle tärinälle.
- Älä käytä tuotetta sen teknisissä tiedoissa ilmoitettujen suorituskykyrajojen ulkopuolella.
- Älä tee muutoksia laitteeseen. Muutosten tekeminen aiheuttaa takuun raukeamisen.
- Älä käytä tuotetta enää, jos se on ilmeisesti vaurioitunut.
- Käytä tuotetta ainoastaan ohjeiden mukaiseen tarkoitukseen.
- Tämä laite kuten muutkaan sähkölaitteet eivät kuulu lasten käsiin!
- Älä käytä tuotetta lämmittimien tai muiden lämmönlähteiden välittömässä läheisyydessä tai suorassa auringonpaisteessa.
- Sijoita kaikki johdot niin, että kompastumisvaaraa ei ole.
- Älä taita johtoa äläkä aseta sitä puristuksiin.

- Irrota sähköjohto aina vetämällä pistokkeesta, ei koskaan johdosta.
- Hävitä pakkausmateriaalit heti paikallisten jätehuoltomääräysten mukaisesti.

Sähköiskun riski



- Älä avaa tuotetta, äläkä käytä sitä enää, jos se on vaurioitunut.
- Älä käytä tuotetta, jos AC-adaptteri, adapterin johto tai virtajohto on vaurioitunut.
- Älä yritä huoltaa tai korjata laitetta itse. Jätä kaikki huoltotyöt vastuulliselle ammattihenkilöstölle.

4. Käyttö

Ohje – Verkkojännite 100 – 240 V



Laturi soveltuu 100-240 V:n verkkojännitteelle ja sopii siten käyttöön kaikkialla maailmassa. Huomaa, että tätä varten tarvitaan maakohtainen sovitin.

Varoitus – Päätelaitteiden liittäminen



- Varmista ennen laitteen liittämistä, että se saa laturista riittävästi virtaa.
- Varmista, ettei kaikkien liitettävien päätelaitteiden yhteenlaskettu ottoteho ole yli 42 W (USB-C 30W + USB-A 12 W).
- Noudata laitteen käyttöohjetta.

Ohje – Power Delivery/QC 3.0, 2.0



- Plug & Go: Manuaalisia asetuksia ei tarvita, vaan pelkkä kytkeminen ja käynnistäminen riittää:
Power Deliveryn/QC 3.0, 2.0 ansiosta jännite ja teho asetetaan automaattisesti.
- Huomaa, että päätelaitteen on tuettava PD-toimintoa (Power Delivery)/QC 3.0, 2.0 tehokkaan ja optimoidun lataamisen onnistumiseksi.
- Markkinoilla on saatavilla monenlaisia erilaisia PD/QC-kykyisiä päätelaitteita monilla eri laiteohjelmistoilla varustettuina. Siksi on mahdollista, ettei toimintoa tueta kokonaisuudessaan.

Varoitus - USB-C-päätelaitteiden liittäminen



- Varmista, että kannettavan tietokoneen, tablettitietokoneen, älypuhelimien tai konsolin syöttöjännite on 5/9/12/15/20 V (+/-1 V).

Varoitus - USB-C-päätelaitteiden liitäntä



- Laitekohtainen syöttöjännite on yleensä merkitty alkuperäiseen verkkolaitteeseen tai laitteen käyttöohjeeseen.
- Varmista, ettei kannettavan tietokoneen, tablettitietokoneen, älypuhelimien tai konsolin kokonaisottoheho ylitä verkkolaitteen nimellislähtötehoa, joka on 30 W.

Varoitus



- Yhdistä tuote vain pistorasiaan, joka on hyväksytty tuotteen käyttöä varten. Pistorasian tulee olla asennettu tuotteen lähelle sekä helposti saavutettavissa.
- Erota tuote verkosta virtakatkaisimen avulla – jos katkaisinta ei ole, irrota virtajohto pistorasiasta.
- Monipaikkaisia pistorasioita käytettäessä on otettava huomioon, että kytketyt laitteet eivät saa ylittää sallittua kokonaisottohehoa.
- Kytke tuote irti verkosta, mikäli sitä ei käytetä pidempään aikaan.

Jos ladattavien laitteiden käyttöohjeissa ei nimenomaan vaadita muuta, jatka seuraavasti:

- Liitä päätelaite soveltuvalla USB-kaapelilla ja USB-latausliittimellä.
 - Yhdistä latausjohto asianmukaisesti asennettuun ja helposti käsiksi päästävään verkkopistorasiaan.
 - Latauksen edistyminen näkyy päätelaitteessa.
 - Erota loppulaite latauslaitteesta, kun haluat keskeyttää lataamisen ja/tai kun päätelaite on ladattu täyteen.
 - Erota sen jälkeen latauslaite verkkoliitännästä.
- Huomioi laitteen akkuja ladatessasi maksimaaliset latausajat asennetuille akuille.

5. Hoito ja huolto

Käytä puhdistukseen vain kuivia, pehmeitä liinoja.

Ohje



Laitte on ehdottomasti irrotettava sähköverkosta ennen puhdistusta ja silloin, kun sitä ei käytetä pitkään aikaan.

6. Tekniset tiedot

Laturi	
Tulojännite	100–240 V AC ~
USB-C Lähtöjännite/-virta maks.	5V ~ 3A
	9V ~ 3A
	12V ~ 2,5A
	15V ~ 2A
	20V ~ 1,5A (30W) + QC2.0 / QC3.0
USB-A Lähtöjännite/-virta maks.	5V ~ 2,4A (12W)
Lähtöteho, kokonais	42 W maks.
Ympäristön lämpötila	0°C – 40°C

7. Vastuun rajoitus

Hama GmbH & Co KG ei vastaa millään tavalla vahingoista, jotka johtuvat epäasianmukaisesta asennuksesta tai tuotteen käytöstä tai käyttöohjeen ja/tai turvaohjeiden vastaisesta toiminnasta.

8. Hävittämisohjeet

Ympäristönsuojelua koskeva ohje:



Siitä lähtien, kun Euroopan unionin direktiivi 2012/19/EU ja 2006/66/EU otetaan käyttöön kansallisissa lainsäädännöissä, pätevät seuraavat määräykset:


Sähkö- ja elektroniikkalaitteita ja paristoja ei saa hävittää talousjätteen mukana. Kuluttajalla on lain mukaan velvollisuus toimittaa sähkö- ja elektroniikkalaitteet niiden käyttöänsä päätyttyä niille varattuihin julkisiin keräyspisteisiin tai palauttaa ne myyntipaikkaan. Tähän liittyvistä yksityiskohdista säädetään kulloisenkin osavaltion laissa. Näistä määräyksistä mainitaan myös tuotteen symbolissa, käyttöohjeessa tai pakkauksessa. Uudelleenkäytöllä, materiaalien/paristojen uudelleenkäytöllä tai muilla vanhojen laitteiden uudelleenkäyttötavoilla on tärkeä vaikutus yhteisen ympäristömme suojelussa.

hama®

Hama GmbH & Co KG
86652 Monheim / Germany

Service & Support

 www.hama.com

 +49 9091 502-115

D

GB

All listed brands are trademarks of the corresponding companies.
Errors and omissions excepted, and subject to technical changes.
Our general terms of delivery and payment are applied.