

hama

00184084 00184087

00184085 00184088

00184086 00184089

Belaidès ausinès

FREEDOM LIT





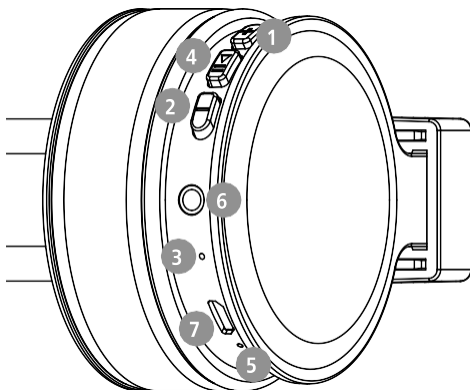


Naudojimo instrukcija

Dėkojame, kad pasirinkote „Hama“ gaminį. Neskubėkite ir atidžiai perskaitykite toliau pateiktas instrukcijas ir informaciją. Šias instrukcijas laikykite saugioje vietoje, kad galėtumėte jomis pasinaudoti ateityje. Jei parduodate prietaisą, perduokite šiuos nurodymus naujam savininkui.

Valdikliai ir ekranai

- 1 “+” mygtukas
- 2 “-“ mygtukas
- 3 Mikrofonas
- 4 Daugiafunkcis mygtukas (MFB)
- 5 Būsenos šviesos diodas
- 6 Garso įvestis (3,5 mm)
- 7 MICRO USB jungtis



1. Simbolių ir pastabų paaiškinimai

Įspėjimas

Šis simbolis naudojamas saugos instrukcijoms nurodyti arba atkreipti jūsų dėmesį į tam tikrus pavojus ir riziką.



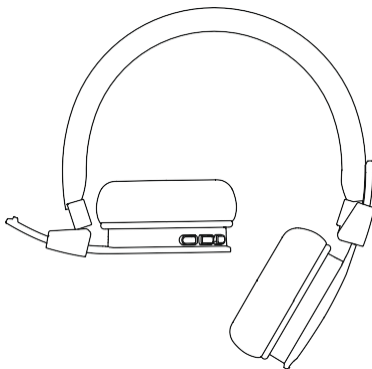
Pastaba

Šis simbolis naudojamas papildomai informacijai arba svarbioms pastaboms nurodyti.



2. Pakuotės turinys

- 1x belaidės ausinės
- 1x MICRO USB įkrovimo laidas
- 1x pradžios vadovas
- 1x įspėjimai ir saugos instrukcijos





3. Saugos instrukcijos

- Produktas skirtas tik privačiam, nekomerciniam naudojimui.
- Gaminį naudokite tik pagal paskirtį.
- Nenaudokite gaminio šalia šildytuvų, kitų šilumos šaltinių arba tiesioginiuose saulės spinduliuose.
- Nenaudokite gaminio vietose, kuriose draudžiama naudoti elektroninius gaminius.
- Produktą naudokite tik vidutinio klimato sąlygomis.
- Neekspluatuokite gaminio viršydami techniniuose duomenyse nurodytas galios ribas.
- Akumulatorius yra įmontuotas visam laikui ir negali būti išimtas; gaminį utilizuokite visą, laikydamiesi teisės aktų nuostatų.
- Nelenkite ir nespauskite kabelio.
- Nenumeskite gaminio ir jo stipriai nesutrenkite.
- Nebandykite patys taisyti gaminio. Visus techninės priežiūros darbus turi atlikti kvalifikuoti specialistai.
- Neatidarykite ir nenaudokite gaminio, jei jis yra pažeistas.
- Pakuotės medžiagą laikykite vaikams nepasiekiamoje vietoje.
- Pakuotės medžiagą nedelsdami išmeskite laikydamiesi vietoje galiojančių taisyklių.
- Jokiu būdu nemodifikuokite gaminio. Tokiu būdu bus panaikinta garantija.
- Šį prietaisą, kaip ir visus elektros gaminius, reikia laikyti vaikams nepasiekiamoje vietoje.
- Vairuodami ar naudodamiesi sporto įranga, neleiskite gaminiiui blaškyti jūsų dėmesio ir atidžiai stebėkite eismo situaciją bei aplinką.
- Nedeginkite akumulatoriaus arba gaminio.
- Nelieskite ir nepažeiskite, neišardykite, neišimkite akumuliatorių ar įkraunamų baterijų.
- Nenaudokite gaminio įkrovimo metu!

Įspėjimas - įkraunamas akumulatorius

- Gaminį įkraukite tik naudodami tinkamus įkrovimo įrenginius arba USB jungtis.
- Nenaudokite ir nebandykite taisyti sugedusių įkroviklių ar USB prievadų.
- Neperkraukite gaminio ir neleiskite jam visiškai išsikrauti.
- Nelaikykite, neįkraukite ir nenaudokite gaminio esant ekstremaliai temperatūrai ir labai žemam atmosferos slėgiui (pvz., dideliame aukštyje).
- Reguliariai (ne rečiau kaip kartą per ketvirtį) įkraukite bateriją, jei sandėliuojate ilgesnį laiką.

Įspėjimas - magnetiniai laukai



- Šis gaminys sukuria magnetinius laukus. Asmenys, turintys širdies stimuliatorių, prieš naudodami šį gaminį turėtų pasitarti su gydytoju, nes jis gali turėti įtakos širdies stimuliatoriaus veikimui.
- Nelaikykite banko ar panašių kortelių su magnetinėmis juostelėmis šalia ausinių. Kortelėse esantys duomenys gali būti sugadinti arba visiškai ištrinti.

Įspėjimas - didelis garsas

- Didelis garso lygis!
- Kyla klausos pažeidimo pavojus.
- Kad išvengtumėte klausos praradimo, ilgą laiką nesiklausykite garsių garsų.
- Visada palaikykite priimtina garso stiprumą. Garsus garsas gali sukelti laikiną klausos praradimą.
- Naudojant šį gaminį yra ribojamas aplinkos triukšmo suvokimas. Todėl neturėtumėte vairuoti jei jas naudojate.





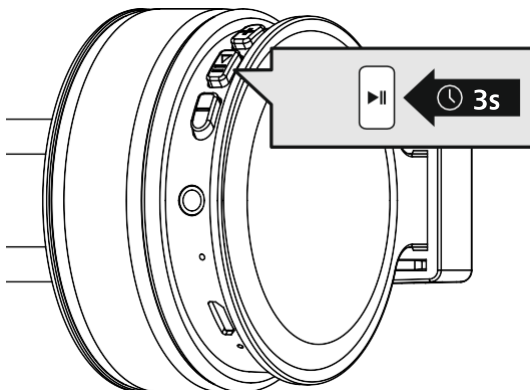
4. Įjungimas ir išjungimas

ON

Paspauskite ir palaikykite "MFB" mygtuką (4) maždaug vieną sekundę, kol pasigirs garsinis signalas ir šviesos diodas (5) ims mirksėti mėlynai.

OFF

Norėdami išjungti, paspauskite ir palaikykite "MFB" mygtuką (4) maždaug 3 sekundes, kol pasigirs garsinis signalas ir šviesos diodas (5) pradės mirksėti raudonai, o vėliau užges.



budėjimo režimas

Pastaba - ausinės išsijungia automatiškai



Ausinėse įrengtas automatinis išsijungimo mechanizmas. Ausinės automatiškai išsijungia jei per 3 minutes joms nepavyksta užmegzti ryšio su garso signalo šaltiniu.



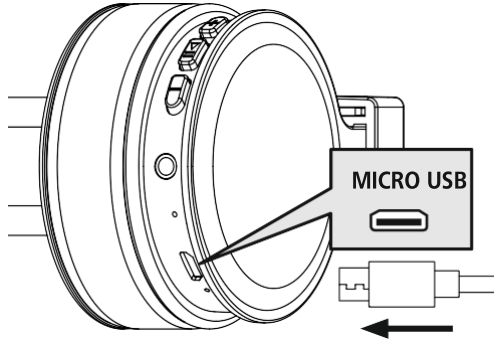
5. Įkrovimas

Prieš pirmą kartą naudodami ausines pilnai jas įkraukite.

1 Išjunkite ausines ir įjunkite įkroviklį

Prieš įkraudami ausines įsitikinkite, kad jos yra išjungtos.

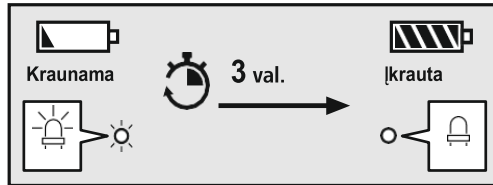
Prijunkite pridedamą USB įkrovimo kabelį prie įkrovimo lizdo (7). Prijunkite laisvąjį USB įkrovimo laido kištuką prie tinkamo USB įkroviklio. Norėdami tai padaryti, žr. naudojamo USB įkroviklio naudotojo vadovą.



2 Ausinių įkrovimo procesas

Įkrovimo proceso metu kontrolinė lemputė (5) nuolat šviečia raudonai.

Pasibaigus įkrovimo procesui kontrolinė lemputė (5) užgesa.



3 Visas akumuliatoriaus įkrovimo ciklas gali užtrukti iki kelių valandų.

Akumuliatoriaus talpa

Jei ausinių baterija išsikrovusi, indikatorius lemputė (5) mirksi raudonai ir pasigirsta garsinis signalas.

Pastaba

Įkrovimo metu BLUETOOTH ryšys automatiškai atjungiamas.





6. BLUETOOTH ryšys

Pastaba

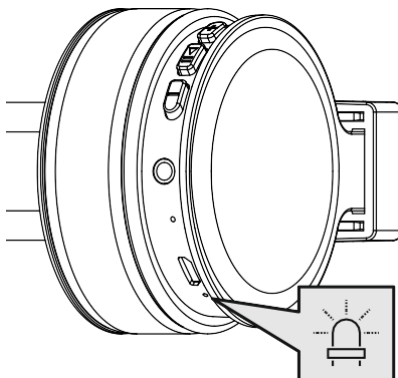
- Įsitinkinkite, kad BLUETOOTH® įrenginys įjungtas ir jame įjungta BLUETOOTH® funkcija.
- Daugiau informacijos rasite įrenginio naudotojo vadove.

Ausinės ir prietaisas turi būti nutolę vienas nuo kito ne toliau kaip vieno metro atstumu. Įjunkite ausines naudodami "MFB" mygtuką (4).



Stebėkite būsenos šviesos diodą (5) ir garsinį signalą.

1



Jei šviesos diodas (5) mirksi pakaitomis su garsiniu signalu:



Vyksta BLUETOOTH ryšio paieška ausinėse.

Jei mirksi šviesos diodas (5) ir skamba įspėjimo signalas:



Su BLUETOOTH įrenginiu jau suporuotos ausinės.

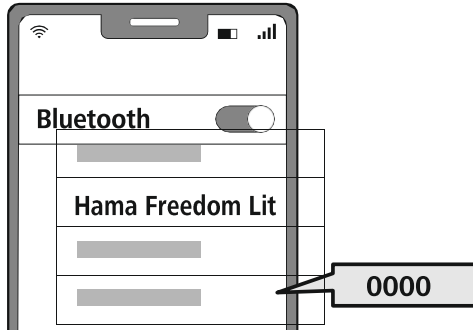


2

leškokite ausinių naudodami įrenginį (reikalinga tik pirmam prijungimui)

Atidarykite įrenginio BLUETOOTH nustatymus ir palaukite, kol HAMA FREEDOM LIT pasirodys aptinkamų BLUETOOTH įrenginių sąrašė.

Pasirinkite HAMA FREEDOM LIT ir palaukite kol BLUETOOTH užmegs ryšį.



Pastaba - "Bluetooth" kodas

- Norint prisijungti prie kito įrenginio, kartais reikia kodo.
- Jei norint prisijungti prie ausinių reikia kodo, įveskite 0000.



BLUETOOTH ryšio atjungimas

Atjunkite ausines naudodami prietaiso BLUETOOTH nustatymus.

3

7. Valdymas

Pastaba

- Atkreipkite dėmesį, kad jūsų įrenginys turi palaikyti kai kurias funkcijas kad galėtumėte jomis naudotis.
- Daugiau informacijos rasite prietaiso naudotojo vadove.



7.1 Balso asistento funkcija

Siri /
Google



Norėdami pradėti bendrauti su SIRI arba „Google Assistant“, tris kartus paspauskite mygtuką „MFB“ (4) . Kai tik išgirsite pyptelėjimą, balso asistentas bus pasiruošęs.

Pastaba – SIRI

SIRI galima naudoti tik įrenginiuose su "iOS 5" operacine sistema. (iPhone 4s arba naujesniu)



Pastaba – „Google Assistant“

- „Google Assistant“ galima naudoti tik įrenginiuose su „Android 5.0“ ir naujesniuose, kuriuose įdiegtos „Google Play“ paslaugos, yra >1,5 GB laisvos atminties ir ekrano skiriamoji geba ne mažesnė nei 720 taškų.
- „Google Assistant“ turi būti įjungtas jūsų prietaise ir nustatytas kaip numatytasis balso asistentas.



7.2 Laisvų rankų funkcija

Ausines galima naudoti kaip mobiliojo telefono laisvų rankų įrangą.

1 Skambinkite

Jei norite skambinti, surinkite numerį tiesiogiai savo telefone.

2 Atsiliepkite į skambutį



Paspauskite „MFB“ mygtuką (4), kad atsilieptumėte į skambutį.

3 Skambučio atmetimas



Paspauskite ir palaikykite „MFB“ mygtuką (4) maždaug 2 sekundes arba naudokite telefoną norėdami atmesti įeinantį skambutį.

4 Pokalbio pabaiga



Skambučio metu vieną kartą paspauskite „MFB“ mygtuką (4) kad baigtumėte pokalbį.

5 Paskutinio numerio rinkimas



Paspauskite „MFB“ mygtuką (4) du kartus, kad iš naujo surinktumėte paskutinį rinktą numerį.








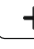



7.4 Garso atkūrimas

Pastaba









Atkreipkite dėmesį, kad ši funkcija galima tik tada, kai BLUETOOTH ryšys yra aktyvus.

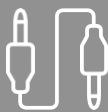
Pradėkite garso įrašo atkūrimą prietaise.

- 1 **Atkūrimas ir pauzė**
  **1x**  Vieną kartą paspauskite mygtuką "MFB" (4), kad sustabdytumėte arba paleistumėte įrašo atkūrimą.
- 2 **Sekantis įrašas**
  **1x**  **+** Vieną kartą paspauskite mygtuką "+" (1), kad pereitumėte prie sekancio garso įrašo.
- 3 **Ankstesnis įrašas**
  **1x**  **-** Vieną kartą paspauskite mygtuką "-" (2), kad grįžtumėte prie ankstesnio garso įrašo.



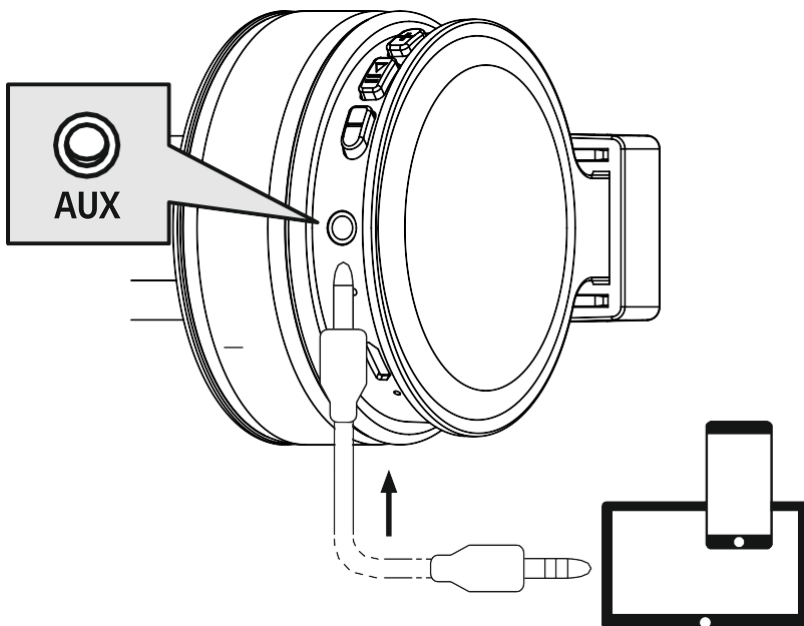
7.5 Garso valdymas

- 1 **Padidinkite garsą**
 **+**  **2s**  **+** Paspauskite ir kelias sekundes palaikykite "+" mygtuką (1), kad padidintumėte garsą. Pasiekus maksimalų garsą, pasigirsta signalas "pypt pypt pypt".
- 2 **Sumažinkite garsą**
 **-**  **2s**  **-** Paspauskite ir 2 sekundes palaikykite mygtuką "-" (2), kad sumažintumėte garsą. Pasiekus mažiausią garso lygį pasigirsta signalas "pypt pypt pypt".



7.6 Garso atkūrimas naudojant garso kabelį

Šias ausines galima prijungti ne tik per BLUETOOTH, bet ir per "AUX" tipo kabelio. Vieną kabelio galą prijunkite prie įrenginio, o kitą - prie garso įvesties (6) . Įkišus garso kabelį, BLUETOOTH ryšys automatiškai atjungiamas.





8. Techniniai duomenys

Belaidės ausinės	
Ausinių ir mikrofono varža	32 Ω / 2<2 k Ω
Ausinių ir mikrofono dažnių juosta	20 Hz -20 kHz / Hz 50-8 kHz
Ausinių ir mikrofono jautrumas	98 dB / -42 dB
Veikimo nuotolis	iki 10m
BLUETOOTH ryšys	v5.0
Profiliai	HFP V1 / .7A2DP V1 / .3AVRCP V1 .6
Perdavimo dažnis	2402 - 2480 MHz
Įkraunama baterija	3.7 V Ličio polimerų įkraunama baterija
Akumuliatoriaus talpa	180 mAh
Energijos suvartojimas	Iki 150mA
Įkrovimo įtampa	max . 5 V
Bendras svoris	120 g
Budėjimo režimas / muzika / pokalbių trukmė	iki 185d. / 8val. / 8val.



9. Priežiūra

Šį gaminį valykite tik šiek tiek drėgna bėpūke šluoste ir nenaudokite stiprių valymo priemonių.

10. Garantijos atsisakymas

„Hama GmbH & Co KG“ nepriima jokios atsakomybės ir nesuteikia jokios garantijos už žalą, atsiradusią dėl netinkamo montavimo ir (arba) surinkimo, netinkamo gaminio naudojimo arba naudojimo ir (arba) saugos instrukcijų nesilaikymo.

11. Techninė konsultacija

Jei turite klausimų apie šį gaminį, kreipkitės į „Hama Product Consulting“, +49 9091 502-0 (vokiečių ir anglų k.). Daugiau informacijos apie paramą rasite www.hama.com

12. Informacija apie perdirbimą

Pastaba dėl aplinkos apsaugos:



[gyvendinus Europos direktyvas 2012/19/ES ir 2006/66/ES, taikomos šios nuostatos: elektros ir elektroninės įrangos bei baterijų negalima išmesti kartu su buitinėmis atliekomis. Vartotojai pagal įstatymus privalo grąžinti elektros ir elektroninę įrangą ir baterijas,

pasibaigus jų naudojimo laikui, į paskirtas viešas surinkimo vietas arba pardavimo vietas.

Išsamesnė informacija šiuo klausimu pateikiama atitinkamuose nacionaliniuose teisės aktuose. Jei ant gaminio, naudojimo instrukcijos ar pakuotės yra šis simbolis, tai reiškia, kad gaminiiui taikomos šios nuostatos. Perdirbdami, pakartotinai naudodami medžiagas ar kitaip šalindami senus prietaisus ir (arba) baterijas, svariai prisidedate prie aplinkos apsaugos..

13. Atitikties deklaracija



„Hama GmbH & Co KG“ pareiškia, kad radio įrangos tipas [00184084, 00184089]00184085,00184086,00184087,00184088, atitinka direktyvą 2014/53/ES.

Visą ES atitikties deklaracijos tekstą galima rasti adresu:

www.hama.com 00184084, 00184085, 00184086, 00184087, 00184088 -> 00184089-> “atsisiuntimai” .

Dažnių juosta (-os)	2402 MHz -2480 MHz
Didžiausia perduodama radijo dažnio galia	2.59 mW E.I.R.P.