

Uni-Smartph.-holder set

"Multi"

Universal-Smartphone-Halter-Set

Operating Instructions

**GB**

Bedienungsanleitung

**D**

Mode d'emploi

**F**

Instrucciones de uso

**E**

Gebruiksaanwijzing

**NL**

Istruzioni per l'uso

**I**

Instrukcja obsługi

**PL**

Használati útmutató

**H**

Manual de utilizare

**RO**

Návod k použití

**CZ**

Návod na použitie

**SK**

Manual de instruções

**P**

Bruksanvisning

**S**

Руководство по эксплуатации

**RUS**

Работна инструкция

**BG**

Οδηγίες χρήσης

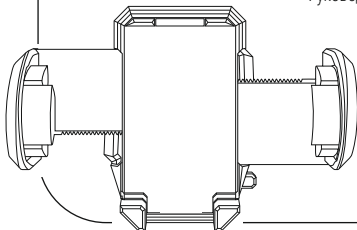
**GR**

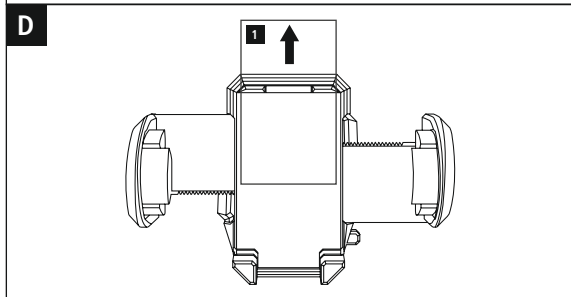
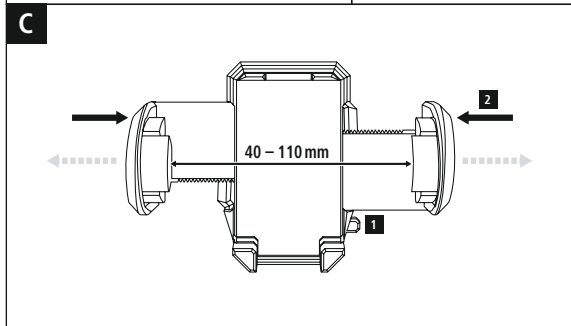
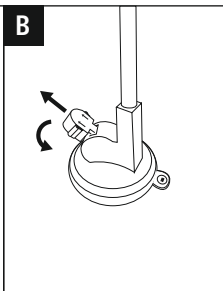
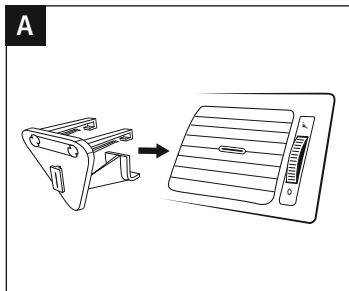
Kullanma kılavuzu

**TR**

Käyttöohje

**FIN**





Thank you for choosing a Hama product.

Take your time and read the following instructions and information completely. Please keep these instructions in a safe place for future reference. If you sell the device, please pass these operating instructions on to the new owner.

## 1. Explanation of warning symbols and notes

### Warning



This symbol is used to indicate safety instructions or to draw your attention to specific hazards and risks.

### Note



This symbol is used to indicate additional information or important notes.

## 2. Package contents

- 1 universal multi-holder
- 1 suction cup holder
- 1 grating clamp
- these operating instructions

## 3. Safety instructions

- Use the product only for the intended purpose.
- Protect the product from dirt, moisture and overheating and use it in dry environments only.
- When using this product, observe the applicable local traffic laws and regulations.
- Do not drop the product and do not expose it to any major shocks.
- Dispose of packaging material immediately in accordance with the locally applicable regulations.
- Do not modify the product in any way. Doing so voids the warranty.

## 4. Installation

### Warning



- Take care that components such as airbags, safety areas, controls, instruments, etc. and visibility are not blocked or restricted.
- While driving a car or using sports equipment, do not allow yourself to be distracted by your product and keep an eye on the traffic situation and your surroundings.

### Note



- Before installing the bracket, check the installation options in your vehicle. If in doubt, check the vehicle's instruction manual or contact the vehicle manufacturer.
- Check the load-bearing capacity of the slats before inserting a device into the bracket. This installation version is only recommended for devices < 300 g.
- Never apply force when using the product or during installation.

### 4.1 Grating holder

- Slide the grating clamp carefully onto the open slats of the grating until it engages. **(A)**
- To remove it, carefully pull the holder out of the grating.

---

## 4.2 Suction cup holder

- Remove the protective film from the suction cup.
- Open the locking lever on the suction cup (B).
- Position the holder with the suction cup on a clean, even mounting surface (e.g. windscreen)
- Lightly press the holder onto the required installation surface and close the locking lever to secure the holder in place.
- After installation, always check that the suction cup is secure.
- To release the suction cup from the installation surface again, open the locking lever. If necessary, pull gently on the tab to completely release the suction cup.

## 4.3 Mounting the universal bracket

- Attach the universal bracket using the locking lug on the holder (suction cup holder, grating clamp).
- Press the button on the side of the universal bracket to open the holding jaws. (C – 1)
- Insert your desired device and fix it in place by gently pressing the holding jaws together. (C – 2)
- To be able to remove the device easily, press the button on the side of the universal bracket. (C – 1)

### Note

- Always remove your device from the bracket before you attach it to or remove it from the holder (suction cup holder, grating clamp).



## 4.4 Picture frame assembly (D)

- Pull the cover (1) upwards.
- Insert the picture
- Push the cover back.

## 5. Care and maintenance

Only clean this product using a lint-free, slightly damp cloth and do not use any harsh cleaners.

## 6. Warranty disclaimer

Hama GmbH & Co KG assumes no liability and provides no warranty for damage resulting from improper installation/mounting, improper use of the product or from failure to observe the operating instructions and/or safety notes.

Vielen Dank, dass Sie sich für ein Hama Produkt entschieden haben!

Nehmen Sie sich Zeit und lesen Sie die folgenden Anweisungen und Hinweise zunächst ganz durch. Bewahren Sie diese Bedienungsanleitung anschließend an einem sicheren Ort auf, um bei Bedarf darin nachschlagen zu können. Sollten Sie das Gerät veräußern, geben Sie diese Bedienungsanleitung an den neuen Eigentümer weiter.

## 1. Erklärung von Warnsymbolen und Hinweisen

### Warnung



Wird verwendet, um Sicherheitshinweise zu kennzeichnen oder um Aufmerksamkeit auf besondere Gefahren und Risiken zu lenken.

### Hinweis



Wird verwendet, um zusätzlich Informationen oder wichtige Hinweise zu kennzeichnen.

## 2. Packungsinhalt

- 1 Universal-Multihalter
- 1 Saugnapf-Halter
- 1 Lüftungsgitter-Klemme
- diese Bedienungsanleitung

## 3. Sicherheitshinweise

- Verwenden Sie das Produkt ausschließlich für den dazu vorgesehenen Zweck.
- Schützen Sie das Produkt vor Schmutz, Feuchtigkeit und Überhitzung und verwenden Sie es nur in trockenen Umgebungen.
- Beim Einsatz des Produktes im Straßenverkehr gelten die Vorschriften der StVZO.
- Lassen Sie das Produkt nicht fallen und setzen Sie es keinen heftigen Erschütterungen aus.
- Entsorgen Sie das Verpackungsmaterial sofort gemäß den örtlich gültigen Entsorgungsvorschriften.
- Nehmen Sie keine Veränderungen am Produkt vor. Dadurch verlieren sie jegliche Gewährleistungsansprüche.

## 4. Montage

### Warnung



- Beachten Sie, dass keine Komponenten, wie der Airbag, Sicherheitsbereiche, Bedienelemente, Instrumente, etc. oder die Sicht, verdeckt oder eingeschränkt sind.
- Lassen Sie sich auf der Fahrt mit einem Kraftfahrzeug oder Sportgerät nicht durch Ihr Produkt ablenken und achten Sie auf die Verkehrslage und Ihre Umgebung.

### Hinweis



- Prüfen Sie vor der Montage der Halterung die Einbaumöglichkeiten in Ihrem Fahrzeug. Im Zweifelsfall ziehen Sie dazu die Betriebsanleitung des Fahrzeugs zu Rate oder wenden Sie sich an den Fahrzeughersteller.
- Prüfen Sie die Tragfähigkeit der Lamellen, bevor Sie ein Endgerät in die Halterung einsetzen. Diese Einbauvariante wird nur für Endgeräte < 300 g empfohlen.
- Wenden Sie im Umgang mit dem Produkt und bei der Montage niemals Gewalt oder hohe Kräfte an.

---

#### 4.1 Lüftungsgitterhalter

- Schieben Sie die Lüftungsgitter-Klemme vorsichtig auf die geöffneten Lamellen des Lüftungsgitters bis diese einrastet. **(A)**
- Zur Demontage ziehen Sie den Halter vorsichtig aus dem Lüftungsgitter heraus.

#### 4.2 Saugnapfhalter

- Entfernen Sie die Schutzfolie am Saugnapf.
- Öffnen Sie den Verriegelungshebel des Saugnapfes **(B)**.
- Positionieren Sie den Halter mit dem Saugnapf auf einer gesäuberten, ebenen Montagefläche (z.B. Glasscheibe)
- Drücken Sie den Halter auf der gewünschten Montagefläche leicht an und schließen Sie den Verriegelungshebel, um den Halter zu befestigen.
- Prüfen Sie nach der Montage stets den sicheren Halt des Saugnapfes.
- Um den Saugnapf wieder von der Montagefläche zu lösen, öffnen Sie den Verriegelungshebel. Ziehen Sie anschließend ggf. leicht an der Lasche, um den Saugnapf vollständig zu lösen.

#### 4.3 Montage der Universal-Halterung

- Befestigen Sie die Universal-Halterung mithilfe der Rastnase am Halter (Saugnapf-Halter, Lüftungsgitter-Klemme).
- Drücken Sie den Knopf an der Seite der Universal-Halterung, um die Haltebacken zu öffnen. **(C – 1)**
- Setzen Sie Ihr gewünschtes Endgerät ein und fixieren Sie es sicher, indem Sie die Haltebacken leicht zusammendrücken. **(C – 2)**
- Um das Endgerät leicht entnehmen zu können, drücken Sie den Knopf an der Seite der Universal-Halterung. **(C – 1)**

##### Hinweis



- Entnehmen Sie immer Ihr Endgerät aus der Halterung, bevor Sie diese am Halter (Saugnapf-Halter, Lüftungsgitter-Klemme) befestigen bzw. abnehmen.

#### 4.4 Bilderrahmen Montage (D)

- Abdeckung (1) nach oben ziehen.
- Bild einsetzen
- Abdeckung zurück schieben.

#### 5. Wartung und Pflege

Reinigen Sie dieses Produkt nur mit einem fusselfreien, leicht feuchten Tuch und verwenden Sie keine aggressiven Reiniger.

#### 6. Haftungsausschluss

Die Hama GmbH & Co KG übernimmt keinerlei Haftung oder Gewährleistung für Schäden, die aus unsachgemäßer Installation, Montage und unsachgemäßem Gebrauch des Produktes oder einer Nichtbeachtung der Bedienungsanleitung und/oder der Sicherheitshinweise resultieren.

Nous vous remercions d'avoir choisi un produit Hama !

Veuillez prendre le temps de lire l'ensemble des remarques et consignes suivantes. Veuillez conserver ce mode d'emploi à portée de main afin de pouvoir le consulter en cas de besoin. Transmettez-le au nouveau propriétaire avec l'appareil le cas échéant.

## 1. Explication des symboles d'avertissement et des remarques

### Avertissement



Ce symbole est utilisé pour indiquer des consignes de sécurité ou pour attirer votre attention sur des dangers et risques particuliers.

### Remarque



Ce symbole est utilisé pour indiquer des informations supplémentaires ou des remarques importantes.

## 2. Contenu de l'emballage

- 1 multi-support universel
- 1 support à ventouse
- 1 fixation pour grille d'aération
- Le présent mode d'emploi

## 3. Consignes de sécurité

- L'emploi du produit est exclusivement réservé à sa fonction prévue.
- Protégez le produit de toute saleté, humidité, surchauffe et utilisez-le uniquement dans des environnements secs.
- Lors de l'utilisation du produit dans la circulation routière, les dispositions de la législation routière s'appliquent.
- Protégez le produit des secousses violentes et évitez tout choc ou toute chute.
- Recyclez les matériaux d'emballage conformément aux prescriptions locales en vigueur.
- N'apportez aucune modification au produit. Toute modification vous ferait perdre vos droits de garantie.

## 4. Installation

### Avertissement



- Notez qu'aucun composant, tel que l'airbag, les zones de sécurité, les commandes, les instruments, etc. ou la visibilité, ne soit obstrué ou restreint.
- Ne vous laissez pas distraire par votre produit sur la route en voiture ou avec votre équipement sportif et soyez attentifs aux conditions de circulation et à votre environnement.

### Remarque



- Avant de monter le support, vérifiez les options d'installation dans votre véhicule. En cas de doute, consulter le mode d'emploi du véhicule ou contacter le constructeur du véhicule.
- Vérifiez la capacité portante des lamelles avant d'installer l'appareil dans le support. Ce type de montage est recommandé uniquement pour les appareils < 300 g.
- Ne jamais utiliser la violence ou la force lors de la manipulation ou de la mise en place du produit.

### 4.1 Fixation pour grille d'aération

- Glissez délicatement la fixation pour grille d'aération sur les lamelles ouvertes de la grille d'aération jusqu'à ce qu'elle s'emboîte. (A)
- Pour le démontage, tirez délicatement le support pour le sortir de la grille d'aération.

---

## 4.2 Support à ventouse

- Retirez le film de protection de la ventouse.
- Ouvrez le levier de verrouillage de la ventouse (B).
- Positionnez le support avec la ventouse sur une surface de montage plate et propre (p.ex. une vitre)
- Appuyez légèrement le support sur la surface de montage souhaitée et fermez le levier de verrouillage afin de fixer le support.
- Vérifiez toujours que la ventouse tient parfaitement en place après son montage.
- Afin de détacher à nouveau ventouse de la surface de montage, ouvrez le levier de verrouillage. Tirez ensuite, le cas échéant, légèrement sur la languette afin de détacher complètement la ventouse.

## 4.3 Montage du support universel

- Fixez le support universel à l'aide du tenon d'enclenchement sur le support (support à ventouse, fixation pour grille d'aération).
- Appuyez sur le bouton sur le côté du support universel pour ouvrir les mors d'étau. (C – 1)
- Introduisez votre terminal souhaité et fixez ce dernier en serrant légèrement les mors d'étau. (C – 2)
- Afin de pouvoir retirer facilement le terminal, appuyez sur le bouton sur le côté du support universel. (C – 1)

### Remarque

- Retirez toujours votre terminal de la fixation avant de fixer cette dernière sur le support (support à ventouses, fixation pour grille d'aération) resp. avant de l'enlever.



## 4.4 Cadre photo, montage (D)

- Tirer le cache (1) vers le haut.
- Insérer une photo
- Repousser le cache.

## 5. Soins et entretien

Nettoyez le produit uniquement à l'aide d'un chiffon non pelucheux légèrement humide ; évitez tout détergent agressif.

## 6. Exclusion de responsabilité

La société Hama GmbH & Co KG décline toute responsabilité en cas de dommages provoqués par une installation, un montage ou une utilisation non conformes du produit ou encore provoqués par le non-respect des consignes du mode d'emploi et/ou des consignes de sécurité.



Gracias por adquirir un producto de Hama.

Lea primero las siguientes instrucciones e indicaciones. Después, guarde estas instrucciones de manejo en un lugar seguro para poder consultarlas cuando sea necesario. Si vende el aparato, entregue estas instrucciones de manejo al nuevo propietario.

## 1. Explicación de los símbolos de aviso y de las indicaciones

### Advertencia



Se utiliza para identificar indicaciones de seguridad o para llamar la atención sobre peligros y riesgos especiales.

### Nota



Se utiliza para indicar información adicional o indicaciones importantes.

## 2. Contenido del paquete

- 1 soporte múltiple universal
- 1 soporte de ventosa
- 1 soporte de horquilla para rejilla de ventilación
- Este manual de instrucciones

## 3. Indicaciones de seguridad

- Utilice el producto exclusivamente para el fin previsto.
- Proteja el producto de la suciedad, la humedad y el sobrecalentamiento y utilícelo solo en entornos secos.
- Tenga en cuenta al utilizar el producto las disposiciones y leyes locales vigentes para el tráfico rodado.
- No deje caer el producto ni lo someta a sacudidas fuertes.
- Deseche el material de embalaje de conformidad con las normativas locales vigentes en materia de eliminación de desechos.
- No realice cambios en el producto. Ello conllevaría la pérdida de todos los derechos de garantía.

## 4. Montaje

### Advertencia



- Asegúrese de que ni la vista ni ningún componente, como airbag, áreas de seguridad, elementos de manejo, instrumentos, etc., se verán tapados o limitados.
- No permite que su producto le distraiga si, por ejemplo, está conduciendo un automóvil o usando equipos deportivos, y preste atención al tráfico y el entorno que le rodea.

### Nota



- Antes de montar el soporte, compruebe las posibilidades de instalación en su vehículo. En caso de duda, consulte el manual de instrucciones del vehículo o póngase en contacto con el fabricante del mismo.
- Compruebe la capacidad de carga de las láminas de la rejilla antes de insertar el terminal en el soporte. Esta variante de instalación sólo se recomienda para terminales de menos de 300 g.
- No fuerce nunca el producto durante su manejo o montaje.

### 4.1 Soporte para rejilla de ventilación

- Deslice con cuidado la abrazadera para la rejilla de ventilación sobre las láminas abiertas de la rejilla hasta que encaje en su sitio. **(A)**
- Para extraerlo, tire con cuidado del soporte para sacarlo de la rejilla de ventilación.

---

## 4.2 Soporte de ventosa

- Retire la película protectora de la ventosa.
- Abra la palanca de bloqueo de la ventosa **(B)**.
- Coloque el soporte con la ventosa en una superficie de montaje limpia y plana (por ejemplo, el parabrisas)
- Presione ligeramente el soporte sobre la superficie de montaje deseada y cierre la palanca de bloqueo para asegurar el soporte.
- Tras el montaje, compruebe siempre que la ventosa está bien sujeta.
- Para soltar la ventosa de la superficie de montaje, abra la palanca de bloqueo. A continuación, si es necesario, tire suavemente de la lengüeta para soltar completamente la ventosa.

## 4.3 Montaje del soporte

- Fije el soporte universal (soporte de ventosa, abrazadera de la rejilla de ventilación) utilizando la lengüeta de bloqueo.
- Pulse el botón situado en el lateral del soporte para abrir las abrazaderas de sujeción. **(C – 1)**
- Introduzca el terminal y fíjelo presionando ligeramente las abrazaderas de sujeción. **(C – 2)**
- Para extraer el terminal fácilmente, pulse el botón situado en el lateral del soporte. **(C – 1)**

### Nota

- Retire siempre el terminal del soporte antes de colocarlo o retirarlo del mismo (soporte de ventosa, abrazadera de la rejilla de ventilación).



## 4.4 Montaje del marco de fotos (D)

- Tirar de la cubierta (1) hacia arriba.
- Insertar foto
- Introducir la cubierta de nuevo.

## 5. Mantenimiento y cuidado

Limpie este producto solo con un paño ligeramente humedecido que no deje pelusas y no utilice detergentes agresivos.

## 6. Exclusión de responsabilidad

La empresa Hama GmbH & Co KG no se responsabiliza ni concede garantía alguna por los daños que se deriven de una instalación, montaje o manejo incorrectos del producto o por la inobservancia de las instrucciones de uso o de las indicaciones de seguridad.

Hartelijk dank dat u voor een product van Hama hebt gekozen.

Neem de tijd om de volgende aanwijzingen en instructies volledig door te lezen. Berg deze gebruiksaanwijzing vervolgens op een goede plek op zodat u hem als naslagwerk kunt gebruiken. Mocht u het toestel verkopen, geeft u dan ook deze gebruiksaanwijzing aan de nieuwe eigenaar.

## 1. Verklaring van waarschuwingssymbolen en instructies

### Waarschuwing



Wordt gebruikt om veiligheidsinstructies te markeren of om op bijzondere gevaren en risico's te attenderen.

### Aanwijzing



Wordt gebruikt om extra informatie of belangrijke aanwijzingen te markeren.

## 2. Inhoud van de verpakking

- 1 universele multihouder
- 1 zuignaphouder
- 1 ventilatieroosterhouder
- deze gebruiksaanwijzing

## 3. Veiligheidsinstructies

- Gebruik het product alleen voor het beoogde doel.
- Bescherm het product tegen vuil, vocht en oververhitting en gebruik het alleen in droge omgevingen.
- Let erop dat bij gebruikmaking van het product de in het wegverkeer geldende lokale voorschriften van het wegverkeersreglement m.b.t. technische eisen en rijvaardigheidseisen gelden.
- Laat het product niet vallen en stel het niet bloot aan zware schokken of stoten.
- Voer het verpakkingsmateriaal direct en overeenkomstig de lokaal geldende afvoervoorschriften af.
- Verander niets aan het product. Daardoor vervalt elke aanspraak op garantie.

## 4. Montage

### Waarschuwing



- Let erop dat geen componenten, zoals de airbag, andere veiligheidsvoorzieningen, bedieningselementen, instrumenten, enz., of het vrije zicht, bedekt of beperkt zijn.
- Laat u niet door het product afleiden tijdens het autorijden of sporten en let op de verkeerssituatie en uw omgeving.

### Aanwijzing



- Controleer de installatie-opties in uw voertuig voordat u de houder monteert. Raadpleeg bij twijfel de gebruiksaanwijzing van het voertuig of neem contact op met de voertuigfabrikant.
- Controleer het draagvermogen van de lamellen voordat u een eindapparaat in de houder plaatst. Deze inbouwvariant wordt alleen aanbevolen voor eindapparaten <300 g.
- Tijdens de omgang met en bij de montage van het product nooit geweld of grote krachten gebruiken.

### 4.1 Ventilatieroosterhouder

- Schuif de ventilatieroosterhouder voorzichtig op de open lamellen van het ventilatierooster totdat hij vastklikt. (A)
- Voor demontage trekt u de houder voorzichtig uit het ventilatierooster.

---

## 4.2 Zuignaphouder

- Verwijder de beschermfolie van de zuignap.
- Open de vergrendelingshendel van de zuignap **(B)**.
- Plaats de houder met de zuignap op een schoon, vlak montageoppervlak (bijv. de ruit)
- Druk de houder lichtjes op het gewenste montageoppervlak en sluit de vergrendelingshendel om de houder te bevestigen.
- Controleer na de montage altijd of de zuignap goed op zijn plaats vastzit.
- Open de vergrendelingshendel om de zuignap weer van het montageoppervlak los te maken. Trek vervolgens, indien nodig, voorzichtig aan het lipje om de zuignap volledig los te maken.

## 4.3 Montage van de universele houder

- Bevestig de universele houder met behulp van de vergrendeling aan de houder (zuignaphouder, ventilatieroosterhouder).
- Druk op de knop aan de zijkant van de universele houder om houderklemmen te openen. **(C – 1)**
- Plaats het gewenste eindapparaat en bevestig het stevig op zijn plaats door de houderklemmen voorzichtig samen te drukken. **(C – 2)**
- Druk op de knop aan de zijkant van de universele houder om het eindapparaat eenvoudig te verwijderen. **(C – 1)**

### Aanwijzing



- Haal uw eindapparaat altijd uit de beugel voordat u deze aan de houder (zuignaphouder, ventilatieroosterhouder) bevestigt of verwijdert.

## 4.4 Montage fotolijstje (D)

- Trek de afdekking (1) naar boven.
- Plaats de foto
- Schuif de afdekking weer terug.

## 5. Onderhoud en verzorging

Reinig dit product uitsluitend met een pluisvrije, licht vochtige doek en gebruik geen agressieve reinigingsmiddelen.

## 6. Uitsluiting aansprakelijkheid

Hama GmbH & Co KG is niet aansprakelijk voor en verleent geen garantie op schade die het gevolg is van ondeskundige installatie, montage en ondeskundig gebruik van het product of het niet in acht nemen van de handleiding en/of veiligheidsinstructies.

Grazie per avere acquistato un prodotto Hama!

Prima di iniziare a utilizzare il prodotto, si prega di prendersi il tempo necessario per leggere le istruzioni e le informazioni descritte di seguito. Custodire quindi il presente libretto in un luogo sicuro e consultarlo qualora si renda necessario. In caso di cessione dell'apparecchio, consegnare anche il presente libretto al nuovo proprietario.

## 1. Spiegazione dei simboli di avvertenza e delle istruzioni

### Attenzione



Contraddistingue le istruzioni di sicurezza o richiama l'attenzione su particolari rischi e pericoli.

### Nota



Contraddistingue informazioni supplementari o indicazioni importanti.

## 2. Contenuto della confezione

- 1 supporto multiplo universale
- 1 supporto a ventosa
- 1 morsetto per griglia di ventilazione
- Il presente libretto di istruzioni

## 3. Istruzioni di sicurezza

- Utilizzare il prodotto soltanto per gli scopi previsti.
- Proteggere il prodotto dallo sporco, dall'umidità e dal surriscaldamento e utilizzarlo soltanto in ambienti asciutti.
- Utilizzare il prodotto in auto attenendosi alle disposizioni vigenti del codice della strada.
- Non far cadere il prodotto e non esporlo a urti.
- Smaltire immediatamente il materiale d'imballaggio in conformità alle prescrizioni locali vigenti.
- Non apportare modifiche al prodotto. In tal caso decadono i diritti di garanzia.

## 4. Montaggio

### Attenzione



- Fare attenzione che il prodotto non copra o limiti la vista o i componenti, quali airbag, zone di sicurezza, elementi di comando, strumenti ecc.
- Non farsi distrarre dal prodotto durante la guida del veicolo o l'uso di un attrezzo sportivo e fare attenzione alla circolazione stradale e all'ambiente circostante.

### Nota



- Prima di effettuare il montaggio verificare le possibilità di installazione del supporto nel proprio veicolo. In caso di dubbio, consultare il libretto di istruzioni del veicolo o rivolgersi al concessionario.
- Prima di riporre lo smartphone nel supporto, verificare la portata delle alette. Il presente modello è consigliato soltanto per smartphone di peso < 300 g.
- Maneggiare e montare il prodotto senza fare in nessun caso uso della forza.

### 4.1 Supporto per bocchetta di ventilazione

- Spingere attentamente il morsetto nella bocchetta di ventilazione aperta fino a disporlo in sede. **(A)**
- Per rimuoverlo, estrarre attentamente il supporto dalla bocchetta di ventilazione.

---

## 4.2 Supporto a ventosa

- Rimuovere la pellicola protettiva dal supporto a ventosa.
- Aprire la leva di bloccaggio del supporto a ventosa **(B)**.
- Fissare il supporto a ventosa su una superficie pulita e piana (ad es. al parabrezza)
- Premere leggermente il supporto sulla superficie di montaggio e chiudere la leva di bloccaggio per fissarlo.
- Dopo il montaggio, verificare che la ventosa sia adeguatamente fissata.
- Per staccare la ventosa aprire la leva di bloccaggio. Se necessario, allentare completamente la ventosa tirando la linguetta con la dovuta attenzione.

## 4.3 Montaggio del supporto universale

- Fissare il supporto universale tramite l'apposito elemento di aggancio del suo supporto (ventosa, morsetto).
- Premere il bottone sul lato del supporto universale per aprire le alette. **(C – 1)**
- Appoggiare il dispositivo e fissarlo premendo leggermente le alette di supporto. **(C – 2)**
- Per togliere agevolmente il dispositivo, premere il bottone sul lato del supporto universale. **(C – 1)**

### Nota

- Togliere il dispositivo dal supporto prima di fissare o rimuovere quest'ultimo al/dal suo supporto (ventosa, morsetto).



## 4.4 Montaggio della cornice per foto (D)

- Tirare la copertura (1) verso l'alto.
- Inserire la foto
- Riportare le coperture in posizione.

## 5. Cura e manutenzione

Pulire il presente prodotto servendosi di un panno anti-pelucchi leggermente umido, senza utilizzare detergenti aggressivi.

## 6. Esclusione di garanzia

Hama GmbH & Co KG declina ogni responsabilità per danni dovuti al montaggio o all'utilizzo scorretto del prodotto, nonché alla mancata osservanza delle istruzioni d'uso e/o di sicurezza.

Dziękujemy za zakup produktu firmy Hama!

Prosimy poświęcić czas na przeczytanie niniejszej instrukcji i podanych informacji w całości. Instrukcję należy przechowywać w bezpiecznym miejscu, aby móc z niej korzystać w przyszłości. W przypadku ewentualnego odsprzedania urządzenia nowemu właścicielowi należy dołączyć do niego również niniejszą instrukcję obsługi.

## 1. objaśnienie symboli i instrukcji ostrzegawczych

### Ostrzeżenie



Niniejszy symbol stosuje się do wskazania zaleceń dotyczących bezpieczeństwa lub w celu zwrócenia uwagi na konkretne zagrożenia i niebezpieczeństwa.

### Wskazówka



Niniejszy symbol wskazuje na dodatkowe informacje i istotne uwagi.

## 2. Zawartość zestawu

- 1 uchwyt uniwersalny
- 1 uchwyt na przysawkę
- 1 zacisk do kratki wentylacyjnej
- Niniejsza instrukcja obsługi

## 3. Zasady bezpieczeństwa

- Produktu należy używać wyłącznie zgodnie z przeznaczeniem.
- Chronić produkt przed zanieczyszczeniami, wilgocią i przegrzaniem. Korzystać z produktu wyłącznie w suchych pomieszczeniach.
- Stosowanie produktu w ruchu drogowym podlega obowiązującym lokalnym przepisom i ustawom o ruchu drogowym.
- Nie upuszczać produktu i nie narażać go na silne wstrząsy.
- Opakowanie należy niezwłocznie usunąć zgodnie z lokalnymi przepisami dotyczącymi utylizacji.
- Nie wolno w żaden sposób modyfikować produktu. W przeciwnym razie gwarancja utraci ważność.

## 4. Montaż

### Ostrzeżenie



- Uważać, aby żadne komponenty, jak poduszki powietrzne, strefy bezpieczeństwa, elementy obsługi, instrumenty itp., nie były zakryte oraz aby nie była ograniczona widoczność.
- Nie pozwolić, aby produkt rozpraszał uwagę podczas jazdy samochodem lub na sprzęcie sportowym i zwracać uwagę na sytuację na drodze i otoczenie.

### Wskazówka



- Przed montażem uchwytu należy sprawdzić możliwości zamontowania go w pojeździe. W razie wątpliwości skorzystać z instrukcji obsługi pojazdu lub zwrócić się do producenta pojazdu.
- Przed montażem urządzenia końcowego w uchwycie sprawdzić wytrzymałość płytek kratki. Ten wariant montażu jest zalecany tylko dla urządzeń końcowych <300 g.
- Przy montażu i obsłudze produktu nigdy nie używać nadmiernej siły.

### 4.1 uchwyt do kratki wentylacyjnej

- Nasunąć ostrożnie zacisk kratki wentylacyjnej na otwarte płytki kratki wentylacyjnej, aby się zatrzasnął. (A)
- W celu zdemontowania ściągnąć ostrożnie uchwyt z kratki wentylacyjnej.

---

## 4.2 Uchwyt na przyssawkę

- Usunąć folię ochronną z przyssawki.
- Otworzyć dźwignię blokującą przyssawki (B).
- Umieścić uchwyt z przyssawką na wyczyszczonej, równej powierzchni montażowej (np. na szybie)
- Lekko docisnąć uchwyt do wybranej powierzchni montażowej i zamknąć dźwignię blokującą, aby zamocować uchwyt.
- Po montażu zawsze należy sprawdzić, czy przyssawka jest pewnie przymocowana.
- Aby ściągnąć przyssawkę z powierzchni montażowej, należy otworzyć dźwignię blokującą. Na koniec ewentualnie pociągnąć lekko za zaczep, aby całkowicie ściągnąć przyssawkę.

## 4.3 Montaż mocowania uniwersalnego

- Przymocować mocowanie uniwersalne przy użyciu noska zatrzaskowego na uchwycie (uchwyt przyssawki, zacisk do kratki wentylacyjnej).
- Nacisnąć przycisk z boku mocowania uniwersalnego, aby otworzyć szczęki uchwytowe. (C – 1)
- Umieścić żądane urządzenie końcowe i odpowiednio je zamocować, lekko dociskając do siebie szczęki uchwytowe. (C – 2)
- Aby możliwe było łatwe wyjęcie urządzenia, nacisnąć przycisk z boku mocowania uniwersalnego. (C – 1)

### Wskazówka

- Zawsze wyjmować urządzenie końcowe z mocowania przed jego zamocowaniem w uchwycie (uchwyt przyssawki, zacisk do kratki wentylacyjnej) lub odłączeniem od uchwytu.



## 4.4 Montaż ramki na zdjęcia (D)

- Zdjąć szybkę (1), pociągając ją w górę.
- Włożyć zdjęcie
- Ponownie założyć szybkę.

## 5. Czyszczenie i konserwacja

Czyścić produkt wyłącznie niestrzępiącą się, lekko wilgotną ściereczką. Nie używać agresywnych środków czyszczących.

## 6. Wyłączenie odpowiedzialności z tytułu gwarancji

Hama GmbH & Co KG nie ponosi odpowiedzialności i nie udziela żadnej gwarancji z tytułu szkód wynikających z niewłaściwego montażu, instalacji, niewłaściwego użytkowania urządzenia ani z tytułu szkód wynikających z postępowania niezgodnie z instrukcją obsługi i wskazówkami bezpieczeństwa.



Köszönjük, hogy Hama terméket választott!

Számjon rá időt, és első teendőként olvassa el végig az alábbi utasításokat és megjegyzéseket. A későbbiekben tartsa biztonságos helyen ezt az útmutatót, hogy szükség esetén bármikor használhassa referenciaként. Ha eladja ezt a terméket, vele együtt adja tovább ezt az útmutatót is az új tulajdonosnak.

## 1. Figyelmeztető jelzések és megjegyzések magyarázata

### Figyelmeztetés



A biztonsági utasítások jelölésére használjuk, illetve hogy felhívjuk a figyelmet a különleges veszélyekre és kockázatokra.

### Megjegyzés



Akkor használjuk, ha kiegészítő információkat közlünk, vagy fontos tudnivalókra hívjuk fel a figyelmet.

## 2. A csomag tartalma

- 1 db univerzális rács
- 1 db szívókorongos tartó
- 1 db szellőzőrács kapocs
- a jelen használati útmutató

## 3. Biztonsági utasítások

- A terméket kizárólag a rendeltetési céljára használja.
- Óvja a terméket szennyeződéstől, nedvességtől és túlmelegedéstől, és kizárólag száraz környezetben használja.
- A termék alkalmazása során vegye figyelembe a közúti közlekedésre vonatkozó helyi előírásokat és jogszabályokat.
- Ne ejtse le a terméket és ne tegye ki erős rázkódásnak.
- Azonnal selejtezze le a csomagolóanyagot a helyileg érvényes hulladékkezelési előírások szerint.
- Ne végezzen semmilyen módosítást a terméken. Különben minden garanciaigény érvényét veszti.

## 4. Felszerelés

### Figyelmeztetés



- Ügyeljen arra, hogy a komponensek, mint a légszák, a biztonsági zónák, a műszerek stb. vagy a kilátás ne legyen takart vagy korlátozott.
- Ne hagyja, hogy gépjárművel vagy sporteszközzel való utazása közben a termék elterelje a figyelmét a közlekedési helyzetről és a környezetről.

### Megjegyzés



- Ellenőrizze a tartó beszerelése előtt, hogy az rögzíthető/használható-e a saját járművében. Kétely esetén használja saját járművének használati útmutatóját segítségként, vagy forduljon a jármű gyártójához.
- A végkészülék tartóba helyezése előtt ellenőrizze a lamellák teherbírását. Az adott termékváltozat a max. 300 g súlyú végkészülékekhez javasolt.
- A termék használata közben és a szerelésnél ne alkalmazzon erőszakot vagy túlzott erőfeszítést.

### 4.1 Szellőzőrács tartó

- Tolja a szellőzőrács-kapcsot óvatosan a nyitott szellőzőrács lamellák közé, míg az nem rögzül. **(A)**
- A leszereléshez óvatosan húzza ki a tartót a szellőzőrácsok közül.

---

## 4.2 Tapadókorongos tartó

- Vegye le a védőfóliát a tapadókorongról.
- Nyissa ki a tapadókorong rögzítőkarját **(B)**.
- Helyezze a tartót a tapadókoronggal egy megtisztított sima rögzítőfelületre (pl. üveglapra).
- Nyomja a tartót a kiválasztott rögzítőfelületre óvatosan és zárja a rögzítőkart, a tartó rögzítéséhez.
- Ellenőrizze a rögzítés megfelelőségét, a tapadókorong biztos tartását.
- A tapadókorong rögzítőfelületről való leválasztásához nyissa ki a rögzítőkart. Húzza elfele a terméket óvatosan, szükség esetén a hevederrel, hogy a tapadókorong teljesen leválljon.

## 4.3 A tartó felszerelése

- Rögzítse az univerzális tartót a tartóhoz (szívókorong-tartó, szellőzőrács-kapocs) a rögzítőfül segítségével.
- A tartópofák kinyitásához nyomja meg az univerzális tartó oldalán található gombot. **(C – 1)**
- Helyezze be, és rögzítse a kívánt készülékét biztonságosan a tartópofák enyhe összenyomásával. **(C – 2)**
- A készülék egyszerű eltávolításához nyomja meg az univerzális tartó oldalán lévő gombot. **(C – 1)**

### Megjegyzés



- Mindig vegye ki készülékét a tartóból, mielőtt a rögzítőre (tapadókorong-rögzítő, szellőzőrács-kapocs) helyezi vagy leveszi onnan.

## 4.4 Képeret összeállítása (HU)

- Húzza a fedelet (1) felfelé.
- Helyezze be a képet
- Csúsztassa vissza a fedelet.

## 5. Karbantartás és gondozás

A terméket csak szőszmentes, kissé nedves kendővel tisztítsa, és ne használjon agresszív tisztítószert.

## 6. Szavatosság kizárása

A Hama GmbH & Co KG semmilyen felelősséget vagy szavatosságot nem vállal a termék szakszerűtlen telepítéséből, szereléséből és szakszerűtlen használatából, vagy a használati útmutató és/vagy a biztonsági utasítások be nem tartásából eredő károkért.

Vă mulțumim pentru faptul că v-ați decis în favoarea unui produs Hama!  
Vă rugăm să vă luați timpul necesar pentru a citi următoarele instrucțiuni și indicații în totalitate. Păstrați aceste instrucțiuni de utilizare mai apoi într-un loc sigur, pentru a le putea consulta în caz de necesitate. În cazul în care doriți să înstrăinați aparatul, transmiteți aceste instrucțiuni de utilizare noului proprietar.

## 1. Explicarea simbolurilor de avertizare și a indicațiilor

### Avertizare



Este utilizat pentru a marca indicațiile de securitate sau pentru a atrage atenția asupra pericolelor și riscurilor speciale.

### Indicație



Este utilizat pentru a marca suplimentar informații sau indicații importante.

## 2. Conținutul ambalajului

- 1 suport multiplu universal
- 1 suport cu ventuză
- 1 clemă pentru grilajul de ventilație
- Aceste instrucțiuni de utilizare

## 3. Indicații de securitate

- Utilizați produsul numai pentru scopul prevăzut pentru acesta.
- Protejați produsul de murdărie, umiditate și supraîncălzire și utilizați-l numai în medii uscate.
- La folosirea produsului trebuie respectate regulamentele și legile locale aplicabile pentru traficul rutier.
- Nu lăsați produsul să cadă și nici nu îl expuneți unor vibrații puternice.
- Eliminați ambalajele imediat, conform prescripțiilor locale valabile de eliminare a deșeurilor.
- Nu aduceți modificări produsului. În acest fel pierdeți orice drept la garanție.

## 4. Montajul

### Avertizare



- Vă rugăm să țineți seama ca nici un component precum airbag-ul, componentele de siguranță, elementele de comandă, instrumentele sau vizibilitatea să fie acoperite sau reduce.
- Nu permiteți să vi se distragă atenția de către produs pe parcursul deplasării cu un autovehicul sau echipament sport și acordați atenție situației traficului și mediului.

### Indicație



- Înainte de a efectua montajul, verificați posibilitățile de montare în vehiculul dvs. În caz de dubiu, consultați manualul de utilizare al vehiculului dvs. sau adresați-vă producătorului vehiculului.
- Verificați capacitatea portantă a lamelelor înainte de a introduce un terminal în suport. Această variantă de montare este recomandată numai pentru terminalele < 300 g.
- Nu folosiți forța și nici nu aplicați forțe mari la montaj sau întrebuințarea produsului.

### 4.1 Suportul pentru grilajul de ventilație

- Împingeți clema grilajului de ventilație cu atenție pe lamelele deschise ale grătarului de ventilație, până ce acestea se fixează. **(A)**
- Pentru demontare, trageți-le cu atenție din grătarul de ventilație.

---

## 4.2 Suport cu ventuză

- Îndepărtați folia de protecție de pe ventuză.
- Deschideți maneta de blocare a ventuzei (B).
- Poziționați suportul cu ventuza pe o suprafață de montaj curățată, netedă (de ex., o suprafață de sticlă)
- Apăsăți suportul ușor pe suprafața de montaj și închideți maneta de blocare, pentru a fixa suportul.
- Verificați după montaj întotdeauna fixarea sigură a ventuzei.
- Pentru a desprinde ventuza de pe suprafața de montaj, deschideți maneta de blocare. Dacă este cazul trageți ușor de proeminență, pentru a desprinde ventuza complet.

## 4.3 Montarea suportului universal

- Fixați suportul universal pe suportul de montaj (suport cu ventuză, clemă pentru grilajul de ventilație) cu ajutorul clemei de blocare.
- Apăsăți butonul de pe partea laterală a suportului universal pentru a deschide bacurile de prindere. (C – 1)
- Introduceți terminalul dorit și fixați-l în condiții de siguranță prin apăsarea ușoară a bacurilor de prindere. (C – 2)
- Pentru a putea scoate terminalul cu ușurință, apăsăți butonul de pe partea laterală a suportului universal. (C – 1)

### Indicație



- Scoateți întotdeauna terminalul din suport înainte de fixarea sau scoaterea acestuia din suportul de montaj (suport cu ventuză, clemă pentru grilajul de ventilație).

## 4.4 Asamblarea ramei pentru fotografii (D)

- Trageți capacul (1) în sus.
- Introduceți fotografia
- Împingeți la loc capacul.

## 5. Întreținerea și îngrijirea

Curățați produsul numai cu o lavetă ce nu lasă scame, ușor umezită și nu utilizați detergenți agresivi.

## 6. Excluderea răspunderii

Hama GmbH & Co KG nu își asumă nicio răspundere sau garanție pentru daunele, ce rezultă din instalarea, montajul, utilizarea inadecvată a produsului sau nerespectarea instrucțiunilor de utilizare și/sau a indicațiilor de securitate.

Děkujeme, že jste si vybrali výrobek Hama!

Najděte si čas a přečtěte si prosím nejdříve následující pokyny a upozornění. Uchovejte tento návod k obsluze v dosahu na bezpečném, abyste do něj mohli v případě potřeby nahlédnout. Pokud výrobek prodáte, předejte tento návod k obsluze novému majiteli.

## 1. Vysvětlení výstražných symbolů a pokynů

### Výstraha

Používá se pro označení bezpečnostních upozornění nebo pro upozornění na zvláštní nebezpečí a rizika.



### Upozornění

Používá se pro označení dalších informací nebo důležitých pokynů.



## 2. Obsah balení

- 1 univerzální multifunkční držák
- 1 držák s přísavkou
- 1 svorka pro větrací mřížku
- tento návod k použití

## 3. Bezpečnostní pokyny

- Výrobek používejte výlučně k účelu, ke kterému byl stanoven.
- Chraňte výrobek před znečištěním, vlhkostí a přehřátím a používejte ho pouze v suchém prostředí.
- Při použití výrobku v silničním provozu dodržujte platné předpisy a pravidla silničního provozu.
- Zabraňte pádu výrobku a výrobek nevystavujte silným otřesům.
- Obalový materiál likvidujte ihned podle platných místních předpisů o likvidaci.
- Na výrobku neprovádějte žádné změny. Ztratíte tím jakékoli nároky na záruční plnění.

## 4. Montáž

### Výstraha

- Dbejte na to, aby nebyly zakryty nebo omezeny žádné komponenty jako je airbag, bezpečnostní zóny, ovládací prvky, přístroje, atd. nebo výhled.
- Při jízdě s motorovým vozidlem nebo sportovním zařízením se nenechejte rozptýlit vašim produktem a věnujte pozornost dopravní situaci a okolí.



### Upozornění

- Před montáží držáku proveďte možnosti montáže ve svém vozidle. V případě pochybností k tomu vyhledejte návod k provozu vozidla nebo se obraťte na výrobce vozidla.
- Zkontrolujte nosnost lamel předtím, než do držáku vložíte koncový přístroj. Tato varianta montáže se doporučuje pouze pro koncové přístroje < 300 g.
- Při manipulaci s výrobkem nebo při montáži nikdy nepoužívejte násilí nebo velkou sílu.



### 4.1 Držák na větrací mřížku

- Posunujte svorku větrací mřížky opatrně na otevřené lamely větrací mřížky, dokud se nezarazí. **(A)**
- Pro demontáž držák opatrně vytáhněte z větrací mřížky ven.

---

## 4.2 Držák s přísavkou

- Odstraňte ochrannou fólii z přísavky.
- Otevřete blokovací páčku přísavky (**B**).
- Umístěte držák s přísavkou na vyčištěnou, rovnou montážní plochu (např. skleněná tabule)
- Držák lehce přimáčkněte na požadovanou montážní plochu a uzavřete blokovací páčku, aby bylo možné držák upevnit.
- Po montáži vždy zkontrolujte bezpečné uchycení přísavky.
- Aby bylo možné přísavku opět uvolnit z montážní plochy, otevřete blokovací páčku. Dále popř. lehce zatáhněte za patku, abyste mohli přísavku zcela uvolnit.

## 4.3 Montáž univerzálního držáku

- Univerzální držák upevněte s pomocí aretačního jazyčku na držáku (držák s přísavkou, svorka pro větrací mřížku).
- Stiskněte tlačítko na straně univerzálního držáku, čímž čelisti držáku otevřete. (**C – 1**)
- Vložte své požadované koncové zařízení a zajistěte jej na místě jemným stlačením čelistí držáku. (**C – 2**)
- Pro odebrání koncového zařízení stiskněte tlačítko na straně univerzálního držáku. (**C – 1**)

### Upozornění



- Před připevněním, příp. odejmutím těchto součástí z držáku (držák s přísavkou, svorka pro větrací mřížku) vždy vyjměte Vaše koncové zařízení z upevnění.

## 4.4 Montáž obrazového rámu (CZ)

- Kryt (1) vytáhněte směrem nahoru.
- Vsaďte obraz
- Kryt zasuňte zpět.

## 5. Údržba a čištění

Čistěte tento výrobek pouze lehkým hadříkem nepouštějícím vlákna a nepoužívejte agresivní čisticí prostředky.

## 6. Vyloučení záruky

Společnost Hama GmbH & Co KG nepřebírá žádnou odpovědnost nebo záruku za škody vzniklé neodbornou instalací, montáží a neodborným použitím výrobku nebo nedodržováním návodu k použití a/nebo bezpečnostních pokynů.

Ďakujeme, že ste sa rozhodli pre výrobok Hamal!

Vyhradte si čas na úplné prečítanie všetkých nasledujúcich pokynov a upozornení. Uchovajte tento návod na obsluhu pre prípadné budúce použitie. Pokiaľ zariadenie predáte, odovzdajte tento návod na obsluhu novému majiteľovi.

## 1. Vysvetlenie výstražných symbolov a upozornení

### Výstraha

Tento symbol označuje bezpečnostné upozornenia, ktoré poukazujú na určité riziká a nebezpečenstvá.



### Upozornenie

Tento symbol označuje dodatočné informácie alebo dôležité poznámky.



## 2. Obsah balenia

- 1 univerzálna multidržiak
- 1 držiak s prísavkou
- 1 svorka na vetraciu mriežku
- Tento návod na použitie

## 3. Bezpečnostné upozornenia

- Výrobok používajte iba na účel, pre ktorý je určený.
- Výrobok chráňte pred znečistením, vlhkosťou a prehriatím. Používajte ho iba v suchom prostredí.
- Pri použití výrobku dodržiavajte platné predpisy a pravidlá cestnej premávky.
- Výrobok chráňte pred pádmi a nevystavujte ho silným otrasom.
- Obalový materiál hneď zlikvidujte podľa platných miestnych predpisov o likvidácii.
- Na výrobku nevykonávajte žiadne zmeny. Stratíte tým nárok na záruku.

## 4. Montáž

### Výstraha

- Dbajte na to, aby neboli zakryté alebo obmedzené žiadne komponenty, ako je airbag, bezpečnostné a ovládacie prvky, zobrazovacie prístroje a pod., alebo výhľad.
- Dbajte na to, aby vás tento výrobok nerozptyľoval počas jazdy autom alebo na športovom zariadení a všimajte si dopravnú situáciu a svoje okolie.



### Upozornenie

- Pred namontovaním držiaka skontrolujte možnosti inštalácie vo svojom vozidle. V prípade pochybností si vyhľadajte potrebné informácie v návode na obsluhu vozidla alebo sa obráťte na výrobcu vozidla.
- Pred osadením koncového zariadenia na držiak skontrolujte nosnosť lamiel. Tento variant inštalácie sa odporúča iba pre koncové zariadenia <300 g.
- Pri manipulácii s výrobkom a pri montáži nikdy nepoužívajte veľkú silu.



### 4.1 Držiak na vetraciu mriežku

- Svorka na vetraciu mriežku zasúvajte opatrne na otvorené lamely vetracej mriežky až kým úplne nezapadne.  
(A)
- Pri demontáži držiak opatrne vyťahujte z vetracej mriežky.

---

## 4.2 Držiak s prísavkou

- Odstráňte ochrannú fóliu na prísavke.
- Otvorte zaistovaciu páčku prísavky (**B**).
- Držiak umiestnite s prísavkou na čistú, rovnú montážnu plochu (napr. sklenená tabuľa)
- Zľahka pritlačte držiak na požadovanú plochu inštalácie a zatvorte zaistovaciu páčku, aby sa držiak pripevnil.
- Po inštalácii vždy skontrolujte, či prísavka bezpečne drží.
- Ak chcete prísavku opäť uvoľniť z inštaláčnej plochy, otvorte zaistovaciu páčku. Následne, ak je to potrebné, mierne potiahnite za uško, aby sa prísavka uvoľnila.

## 4.3 Montáž univerzálneho držiaka

- Upevnite univerzálny držiak pomocou západkového výstupku na držiak (držiak s prísavkou, svorka na vetraciu mriežku).
- Zatláčte gombík na strane univerzálneho držiaka, aby ste otvorili pridržiacie kliešte. (**C – 1**)
- Vložte požadované koncové zariadenie a bezpečne ho zafixujte ho tak, že zľahka zatlačíte pridržiacie čeluste. (**C – 2**)
- Aby ste mohli koncové zariadenie ľahko odobrať, stlačte gombík na univerzálnom držiaku. (**C – 1**)



### Upozornenie

- Koncové zariadenie vždy vyberte z uchytenia predtým, ako ho budete upevňovať na držiak (držiak s prísavkou, svorka na vetraciu mriežku), resp. ako ho budete odoberať.

## 4.4 Montáž rámu na obrázky (D)

- Kryt (1) stiahnite nahor.
- Vložte obrázok
- Kryt posuňte späť.

## 5. Údržba a starostlivosť

Na čistenie tohto výrobku používajte len navlhčenú utierku, ktorá nepúšťa vlákna a nepoužívajte žiadne agresívne čistiace prostriedky.

## 6. Vylúčenie zodpovednosti

Hama GmbH & Co KG nepreberá žiadnu zodpovednosť a neposkytuje záruky za škody vyplývajúce z neodbornej inštalácie, montáže alebo neodborného používania výrobku alebo z nerešpektovania návodu na obsluhu a/alebo bezpečnostných upozornení.



Muito obrigado por se ter decidido por este produto Hama!

Antes de utilizar o produto, leia atentamente todas as indicações e observações deste manual. Em seguida, guarde-o num local seguro, para o poder consultar sempre que necessário. Se transferir o produto para um novo proprietário, entregue também este manual de instruções.

## 1. Explicação dos símbolos de aviso e das observações

### Aviso



Este símbolo é utilizado para identificar informações de segurança ou para chamar a atenção para perigos e riscos especiais.

### Observação



Este símbolo é utilizado para identificar informações de segurança adicionais ou para assinalar observações importantes.

## 2. Conteúdo da embalagem

- 1 suporte multiútil universal
- 1 suporte com ventosa
- 1 grampo para a grelha de ventilação
- Este manual de instruções

## 3. Indicações de segurança

- Utilize o produto exclusivamente para o fim a que se destina.
- Proteja o produto da sujidade, da humidade e do sobreaquecimento, e utilize-o unicamente em ambientes secos.
- Ao utilizar o produto, observe os regulamentos e a legislação nacionais em vigor para a circulação rodoviária.
- Nunca deixe cair o produto, nem o submeta a choques fortes.
- Elimine imediatamente o material da embalagem em conformidade com as normas locais aplicáveis.
- Nunca introduza alterações no produto. Se o fizer, a garantia deixará de ser válida.

## 4. Montagem

### Aviso



- Assegure-se de que componentes, como airbags, áreas de segurança, elementos de comando, instrumentos, etc., não sejam tapados ou a área de visão seja afetada.
- Ao conduzir um veículo pesado ou um automóvel desportivo, não permita que o seu produto o distraia e tenha atenção ao trânsito e ao meio envolvente.

### Observação



- Antes de montar o suporte, verifique as possibilidades de instalação na sua viatura. Em caso de dúvida, consulte o manual de operação do veículo ou contacte o fabricante do mesmo.
- Verifique a capacidade de carga das lamelas antes de inserir um dispositivo no suporte. Esta variante de montagem é recomendada apenas para dispositivos < 300 g.
- Ao utilizar o produto ou montá-lo, nunca aplique força exagerada.

### 4.1 Grampo para a grelha de ventilação

- Deslize cuidadosamente o grampo para a grelha de ventilação sobre as lamelas abertas da grelha de ventilação até este encaixar. (A)
- Para a desmontagem, extraia cuidadosamente o suporte da grelha de ventilação.

---

## 4.2 Suporte com ventosa

- Retire a película protetora do suporte com ventosa.
- Abra a alavanca de bloqueio do suporte com ventosa (B).
- Coloque o suporte com o suporte com ventosa sobre uma superfície de montagem limpa e plana (p. ex., vidro)
- Empurre ligeiramente o suporte sobre a superfície de montagem pretendida e feche a alavanca de bloqueio para fixar o suporte.
- Após a montagem, verifique sempre a fixação segura do suporte com ventosa.
- Para voltar a soltar o suporte com ventosa da superfície de montagem, abra a alavanca de bloqueio. Em seguida, puxe ligeiramente a patilha, se necessário, para soltar o suporte com ventosa por completo.

## 4.3 Montagem da fixação universal

- Fixe a fixação universal por meio do perno de engate no suporte (suporte com ventosa, grampo da grelha de ventilação).
- Prima o botão na lateral do suporte universal, para abrir as garras. (C – 1)
- Introduza o dispositivo pretendido e fixe-o bem, empurrando suavemente as garras na direção uma da outra. (C – 2)
- Prima o botão na lateral do suporte universal, para retirar o dispositivo facilmente. (C – 1)

### Observação

- Retire sempre o seu dispositivo da fixação antes de a fixar ao/remover do suporte (suporte com ventosa, grampo da grelha de ventilação).



## 4.4 Montagem da moldura (D)

- Puxar a cobertura (1) para cima.
- Inserir a fotografia
- Fazer deslizar a cobertura de volta ao seu lugar.

## 5. Manutenção e conservação

Limpe o produto apenas com um pano sem pelos ligeiramente humedecido e não utilize produtos de limpeza agressivos.

## 6. Exclusão de responsabilidade

A Hama GmbH & Co KG declina toda e qualquer responsabilidade ou garantia por danos decorrentes da instalação, da montagem ou do manuseamento incorretos do produto e/ou do incumprimento das instruções de utilização e/ou das informações de segurança.

Tack för att du valt att köpa en Hamaprodukt!

Ta dig tid och läs först igenom de följande anvisningarna och informationen helt och hållet. Förvara sedan den här bruksanvisningen på en säker plats för att kunna titta i den när det behövs. Om du gör dig av med apparaten ska du lämna bruksanvisningen till den nya ägaren.

## 1. Förklaring av varningssymboler och hänvisningar

### Varning



Används för att markera säkerhetsanvisningar eller för att rikta uppmärksamheten mot speciella faror och risker.

### Information



Används för att markera ytterligare information eller viktig information.

## 2. Förpackningens innehåll

- 1 universal-multihållare
- 1 sugkoppshållare
- 1 ventilationsgallerklämma
- denna bruksanvisning

## 3. Säkerhetsanvisningar

- Använd endast produkten för det avsedda ändamålet.
- Skydda produkten mot smuts, fukt och överhettning och använd den bara i torra utrymmen.
- Följ de gällande, lokala föreskrifterna och lagarna för vägtrafiken när produkten används.
- Tappa inte produkten och utsätt den inte för kraftiga vibrationer.
- Återvinn förpackningsmaterialet direkt enligt de lokala återvinningsbestämmelserna.
- Gör inga förändringar på produkten. Då förlorar du alla garantianspråk.

## 4. Montering

### Varning



- Se till att inga komponenter som airbag, säkerhetsområden, reglage, instrument etc. är övertäckta eller att sikten begränsas.
- Se till att du inte distraheras av din produkt när du kör och var uppmärksam på trafiksituationen och omgivningen.

### Information



- Kontrollera möjligheten till montering i din bil innan du monterar hållaren. Läs i bilens bruksanvisning i tveksamma fall eller kontakta biltillverkaren.
- Kontrollera lamellernas hållfasthet innan du sätter in en slutenhet i hållaren. Denna monteringsvariant rekommenderas endast för slutenheter som väger mindre än 300 g.
- Använd aldrig våld eller onormal kraft när produkten hanteras och monteras.

### 4.1 Hållare för ventilationsgaller

- Skjut försiktigt klämman på ventilationsgallrets öppna lameller tills den snäpper fast. **(A)**
- För att ta bort hållaren drar du försiktigt ut den ur lamellerna.

---

## 4.2 Sugkoppshållare

- Ta bort skyddsfolien från sugkoppen.
- Öppna sugkoppens låstunga (B).
- Placera hållaren med sugkoppen på en ren och jämn fästyta (t.ex. en glasskiva)
- Tryck fast hållaren mot fästyten med ett lätt tryck och stäng låstungan för att fästa hållaren.
- Kontrollera alltid att sugkoppen sitter fast ordentligt efter monteringen.
- Öppna låstungan för att lossa sugkoppen från fästyten. Dra samtidigt lätt i tungan för att lossa sugkoppen helt.

## 4.3 Montering av universalhållaren

- Sätt fast universalhållaren med hjälp av låsöglan på hållaren (sugkoppshållare, klämma för ventilationsgaller).
- Tryck på knappen på sidan av universalhållaren för att öppna hållarbackarna. (C – 1)
- Sätt i din önskade slutenhet och fäst den genom att trycka samman hållarbackarna lätt. (C – 2)
- För att enkelt ta bort slutenheten trycker du på knappen på sidan av universalhållaren. (C – 1)

### Information

- Ta alltid bort din slutenhet från fästet innan du sätter i eller tar ut den ur hållaren (sugkoppshållare, klämma för ventilationsgaller).



## 4.4 Montering av bildram (D)

- Dra skyddet (1) uppåt.
- Sätt i bilden
- Skjut tillbaka skyddet.

## 5. Service och skötsel

Använd endast en luddfri, lätt fuktad trasa för att rengöra produkten och använd inga aggressiva rengöringsmedel.

## 6. Garantifriskrivning

Hama GmbH & Co KG övertar ingen form av ansvar eller garanti för skador som beror på felaktig installation, montering och felaktig produktanvändning eller på att bruksanvisningen och/eller säkerhetsinformationen inte följs.

Благодарим вас за то, что вы выбрали продукт Nana!

Перед использованием внимательно прочтите следующие инструкции и указания. Храните данное руководство по эксплуатации в надежном месте, чтобы в случае необходимости у вас всегда был доступ к нему. При продаже устройства передайте руководство новому владельцу.

## 1. Пояснения к предупреждающим знакам и указаниям

### Предупреждение



Используется для обозначения указаний по технике безопасности или для акцентирования внимания на особых опасностях и рисках.

### Примечание



Используется для дополнительного обозначения информации или важных указаний.

## 2. Комплект поставки

- 1 универсальный автомобильный держатель для устройств
- 1 держатель на присоске
- 1 зажим для крепления на вентиляционной решетке
- Данное руководство по эксплуатации

## 3. Указания по технике безопасности

- Используйте изделие исключительно в предусмотренных целях.
- Не допускайте загрязнения изделия, защищайте его от влаги и перегрева. Не используйте изделие при высокой влажности.
- Во время дорожного движения соблюдайте местные нормативы и законы.
- Избегайте падения изделия и не подвергайте его сильным вибрациям.
- Сразу утилизируйте упаковочный материал согласно действующим местным предписаниям по утилизации.
- Не вносите в изделие конструктивные изменения. В результате этого любые гарантийные обязательства теряют свою силу.

## 4. Монтаж

### Предупреждение



- Убедитесь, что такие компоненты, как подушка безопасности, зоны безопасности, элементы систем управления, приборы и т.п. или обзор не загорожены или не ограничены.
- Во время езды на автомобиле или занятий активными видами спорта не отвлекайтесь, а следите за дорожной обстановкой и окружением.

### Примечание



- Перед монтажом держателя проверьте возможности установки в вашем автомобиле. При возникновении сомнений посмотрите руководство по эксплуатации автомобиля или обратитесь к изготовителю автомобиля.
- Проверьте несущую способность пластин, прежде чем вставлять оконечное устройство в держатель. Это вариант установки рекомендуется для оконечных устройств весом до 300 г.
- При эксплуатации изделия и его установке никогда не прикладывайте чрезмерные усилия.

#### 4.1 Держатель на вентиляционную решетку

- Осторожно наденьте зажим для крепления на вентиляционной решетке на открытые лепестки вентиляционной решетки до его фиксации. (A)
- Для демонтажа осторожно извлеките держатель из вентиляционной решетки.

#### 4.2 Держатель на вакуумной присоске

- Снимите защитную пленку с вакуумной присоски.
- Откройте блокировочный рычаг вакуумной присоски (B).
- Разместите держатель с вакуумной присоской на чистой ровной поверхности для установки (например, на стекле)
- Слегка прижмите держатель к выбранному месту установки и закройте блокировочный рычаг для закрепления держателя.
- После установки всегда проверяйте надежность крепления вакуумной присоски.
- Для отсоединения вакуумной присоски от места установки откройте блокировочный рычаг. Затем, при необходимости, осторожно потяните за язычок, чтобы полностью отсоединить присоску.

#### 4.3 Монтаж универсального крепления

- Закрепите универсальное крепление с помощью фиксатора на держателе (держатель на присоске, зажим на вентиляционную решетку).
- Нажмите кнопку на боковой поверхности универсального крепления, чтобы открыть крепежный зажим. (C — 1)
- Вставьте нужное оконечное устройство и надежно зафиксируйте его, слегка сжав крепежный зажим с двух сторон. (C — 2)
- Чтобы легко извлечь оконечное устройство, нажмите кнопку на боковой поверхности универсального крепления. (C — 1)

##### Примечание



- Всегда вынимайте оконечное устройство из крепления, прежде чем прикрепить его на держателе или отсоединить его от держателя (держатель на присоске, зажим на вентиляционную решетку).

#### 4.4 Монтаж фоторамки (D)

- Потянуть крышку (1) вверх.
- Вставить фотографию.
- Задвинуть крышку назад.

#### 5. Техническое обслуживание и уход

Очищайте изделие только с помощью слегка влажной безворсовой салфетки; не используйте агрессивные чистящие средства.

#### 6. Исключение ответственности

Nata GmbH & Co. KG не несет ответственности за повреждения, возникшие в результате ненадлежащей установки, монтажа и ненадлежащего использования изделия или несоблюдения требований руководства по эксплуатации и/или указаний по технике безопасности.

Благодарим Ви, че сте избрали продукт на Napa!

Отделете време и прочете изцяло следващите инструкции и указания. След това запазете това ръководство за експлоатация на сигурно място, за да можете да правите справки в него при нужда. Ако продадете уреда, предайте това ръководство за експлоатация на новия собственик.

## 1. Обяснение на предупредителни символи и указания

### Предупреждение



Използва се, за да обозначава указание за безопасност или за да насочи вниманието към конкретни опасности и рискове.

### Указание



Използва се, за да обозначава допълнителна информация или важни указания.

## 2. Съдържание на опаковката

- 1 универсален мулти държач
- 1 стойка с вендуза
- 1 скоба за вентилационна решетка
- Това ръководство за експлоатация

## 3. Указания за безопасност

- Използвайте продукта само за предвидената цел.
- Пазете продукта от замърсяване, влага и прегряване и го използвайте само в суха среда.
- При употреба на продукта в движението по пътищата важат разпоредбите на Закона за движението по пътищата.
- Не позволявайте на продукта да пада и не го излагайте на силни вибрации.
- Изхвърлете опаковъчния материал веднага съгласно действащите на място разпоредби за изхвърляне на отпадъци.
- Не правете промени в уреда. Така ще загубите право на всякакви гаранционни претенции.

## 4. Монтаж

### Предупреждение



- Внимавайте компоненти като въздушна възглавница, предпазни зони, елементи за обслужване, инструменти и т. н. или видимостта да не бъдат покрити или ограничени.
- По време на пътуването с МПС или спортен уред не разрешавайте да бъдете отклонявани от Вашия продукт и внимавайте за положението при движение и Вашата околна среда.

### Указание



- Преди монтажа на стойката проверете възможностите за монтаж във вашия автомобил. При колебание се консултирайте с ръководството за експлоатация на автомобила или се обърнете към производителя на автомобила.
- Проверете товароносимостта на ламелите, преди да поставите устройство в стойката. Този вариант за монтаж се препоръчва само за устройства < 300 г.
- При работа с продукта и при монтаж никога не прилагайте усилие или голяма сила.

### 4.1 Държач за вентилационна решетка

- Плъзнете щипката за вентилационните дюзи внимателно върху отворените ламели на вентилационната дюза, докато не щракне. (A)
- За демониране издърпайте стойката внимателно от вентилационната дюза.

---

## 4.2 Стойка с вендуза

- Свалете защитното фолио от вендузата.
- Отворете лоста за захващане на вендузата (B).
- Позиционирайте стойката с вендузата върху почистена равна монтажна повърхност (напр. стъкло)
- Притиснете стойката леко към желаната монтажна повърхност и затворете захващания лост, за да закрепите стойката.
- След монтажа винаги проверявайте доброто закрепване на вендузата.
- За да освободите вендузата от монтажната повърхност, отворете лоста за захващане. След това леко дръпнете езичето, за да свалите вендузата изцяло.

## 4.3 Монтаж на универсалния държач

- Закрепете универсалния държач с помощта на фиксиращото езиче на стойката (стойка с вендуза, скоба за вентилационна решетка).
- За да отворите задържащите челюсти, натиснете бутона от страни на универсалния държач. (C – 1)
- Поставете Вашето желано крайно устройство и го фиксирайте безопасно, като леко притиснете една към друга задържащите челюсти. (C – 2)
- За да извадите лесно крайното устройство, натиснете бутона от страни на универсалния държач. (C – 1)



### Указание

- Винаги изваждайте Вашето крайно устройство от държача, преди да го закрепите за или свалите от стойката (стойка с вендуза, скоба за вентилационна решетка).

## 4.4 Рамка за снимка монтаж (D)

- Издърпайте капака (1) нагоре.
- Поставете снимка
- Пъхнете капака обратно.

## 5. Техническо обслужване и поддръжка

Почиствайте този продукт само с леко навлажнена кърпа без власинки и не използвайте агресивни почистващи препарати.

## 6. Изключване на отговорност

Ната GmbH & Co KG не поема отговорност или гаранция за повреди, които са резултат от неправилна инсталация, монтаж и употреба на продукта или от неспазване на ръководството за експлоатация и/или на указанията за безопасност.



Σας ευχαριστούμε που επιλέξατε ένα προϊόν της Hama!

Αρχικά, αφιερώστε λίγο χρόνο για να διαβάσετε τις παρακάτω οδηγίες και υποδείξεις. Στη συνέχεια, φυλάξτε το εγχειρίδιο οδηγιών σε ασφαλές μέρος για μελλοντική χρήση, αν χρειαστεί. Εάν δώσετε τη συσκευή σε άλλο άτομο, θα πρέπει να παραδώσετε το εγχειρίδιο οδηγιών στον νέο ιδιοκτήτη.

## 1. Επεξήγηση προειδοποιητικών συμβόλων και υποδείξεων

### Προειδοποίηση



Επισημαίνει προειδοποιήσεις ασφαλείας ή εφιστά την προσοχή σας σε ιδιαίτερους κινδύνους και ρίσκα.

### Υπόδειξη



Επισημαίνει πρόσθετες πληροφορίες ή σημαντικές υποδείξεις.

## 2. Περιεχόμενο συσκευασίας

- 1 πολλαπλή βάση γενικής χρήσης
- 1 βάση αναρρόφησης
- 1 βραχίονας στερέωσης για τις γρίλιες εξαερισμού
- το παρόν εγχειρίδιο οδηγιών

## 3. Προειδοποιήσεις ασφαλείας

- Χρησιμοποιείτε το προϊόν αποκλειστικά και μόνο για τον προβλεπόμενο σκοπό χρήσης του.
- Προστατεύετε το προϊόν από την ακαθαρσία, υγρασία και υπερθέρμανση και χρησιμοποιείτε το προϊόν μόνο σε ξηρά περιβάλλοντα.
- Κατά τη χρήση του προϊόντος λάβετε υπόψη τους τοπικούς κανονισμούς και νόμους που ισχύουν για την οδική κυκλοφορία.
- Μην αφήνετε το προϊόν να πέφτει και μην το εκθέτετε σε ισχυρούς κραδασμούς.
- Απορρίπτετε τα υλικά συσκευασίας αμέσως, σύμφωνα με τους ισχύοντες τοπικούς κανονισμούς για την απόρριψη.
- Μην προβαίνετε σε τροποποιήσεις του προϊόντος. Κατ' αυτόν τον τρόπο, παύει να ισχύει η εγγύηση.

## 4. Συναρμολόγηση

### Προειδοποίηση



- Προσέξτε ώστε να μην παρεμποδίζεται η χρήση εξαρτημάτων όπως ο αερόσακος, οι περιοχές ασφαλείας, τα στοιχεία χειρισμού, τα όργανα κ.λπ.
- Προσέξτε ώστε να μην αποσπάται η προσοχή σας από το προϊόν κατά την οδήγηση ή τη χρήση οργάνου γυμναστικής και λαμβάνετε υπόψη σας την κατάσταση της κίνησης και τον περιβάλλοντα χώρο.

### Υπόδειξη



- Προτού συναρμολογήσετε τη βάση στο αυτοκίνητό σας, ελέγξτε τις δυνατότητες τοποθέτησης. Σε περίπτωση αμφιβολίας, συμβουλευτείτε τις οδηγίες χειρισμού του αυτοκινήτου ή απευθυνθείτε στον κατασκευαστή του.
- Ελέγξτε τη φέρουσα ικανότητα της γρίλιας προτού τοποθετήσετε τη συσκευή στη βάση. Η συγκεκριμένη εκδοχή τοποθέτησης συνιστάται μόνο για συσκευές < 300 g.
- Μη χρησιμοποιείτε βία ή πολλή δύναμη κατά τον χειρισμό και τη συναρμολόγηση του προϊόντος.

### 4.1 Βάση για τις γρίλιες εξαερισμού

- Σπρώξτε προσεκτικά τον βραχίονα στερέωσης για τις γρίλιες εξαερισμού στις ανοιχτές γρίλιες μέχρι να κουμπώσει. **(A)**
- Για να τον αποσυναρμολογήσετε, τραβήξτε τη βάση προσεκτικά έξω από τις γρίλιες εξαερισμού.

---

## 4.2 Βάση βεντούζας

- Αφαιρέστε την προστατευτική διαφάνεια από τη βεντούζα.
- Ανοίξτε τον μοχλό ασφάλισης της βεντούζας **(B)**.
- Τοποθετήστε τη βάση με τη βεντούζα σε μια καθαρή και επίπεδη επιφάνεια συναρμολόγησης (π.χ. τζάμι).
- Πιέστε τη βάση ελαφρώς πάνω στην επιθυμητή επιφάνεια συναρμολόγησης και κλείστε τον μοχλό ασφάλισης για να στερεώσετε τη βάση.
- Μετά τη συναρμολόγηση, ελέγχετε πάντα τη σταθερότητα της βεντούζας.
- Για να βγάλετε ξανά τη βεντούζα από την επιφάνεια συναρμολόγησης, ανοίξτε τον μοχλό ασφάλισης. Στη συνέχεια, τραβήξτε ελαφρώς τη θηλιά, αν χρειάζεται, για να βγάλετε εντελώς τη βεντούζα.

## 4.3 Συναρμολόγηση της θήκης γενικής χρήσης

- Συνδέστε τη θήκη γενικής χρήσης στη βάση (βάση βεντούζας, βραχίονας στερέωσης για τις γρίλιες εξαερισμού) χρησιμοποιώντας την εγκοπή.
- Πατήστε το κουμπί στο πλάι της θήκης γενικής χρήσης για να ανοίξετε τις λαβές. **(C – 1)**
- Τοποθετήστε τη συσκευή και στερεώστε τη στην επιθυμητή θέση της πιέζοντας απαλά τις λαβές μεταξύ τους. **(C – 2)**
- Για να μπορείτε να αφαιρέσετε εύκολα τη συσκευή, πατήστε το κουμπί στο πλάι της θήκης γενικής χρήσης. **(C – 1)**

### Υπόδειξη



- Αφαιρείτε πάντα τη συσκευή σας από τη βάση, πριν την συνδέσετε ή την αφαιρέσετε από τη θήκη (βάση βεντούζας, βραχίονας στερέωσης για τις γρίλιες εξαερισμού).

## 4.4 Συναρμολόγηση κορνίζας (D)

- Τραβήξτε το κάλυμμα (1) προς τα πάνω.
- Τοποθετήστε την εικόνα
- Σύρετε το κάλυμμα προς τα πίσω.

## 5. Συντήρηση και φροντίδα

Καθαρίστε το προϊόν με ένα ελαφρώς υγρό πανί που δεν αφήνει χνούδια. Μην χρησιμοποιείτε ισχυρά καθαριστικά.

## 6. Αποποίηση ευθύνης

Η Hama GmbH & Co KG δεν αναλαμβάνει καμία ευθύνη ή εγγύηση για ζημιές οι οποίες προκλήθηκαν από εσφαλμένη εγκατάσταση και συναρμολόγηση, από εσφαλμένη χρήση του προϊόντος ή από μη τήρηση του εγχειριδίου οδηγιών ή/και των προειδοποιήσεων ασφαλείας.

Bir Hama ürününü tercih ettiğiniz için çok teşekkür ederiz!

Biraz zaman ayırıp aşağıdaki talimat ve açıklamaları tamamen okuyun. Gerekliğinde tekrar başurmak için bu kullanım kılavuzunu daha sonra güvenli bir yerde muhafaza edin. Cihazı devretmeniz durumunda bu kullanım kılavuzunu da ürünün yeni sahibine teslim edin.

## 1. Uyarı sembollerinin ve uyarıların açıklaması

### Uyarı

Güvenlik açıklamalarını işaretlemek veya özel tehlikelere ve risklere karşı dikkat çekmek için kullanılır.



### Açıklama

Ek olarak bilgileri veya önemli açıklamaları işaretlemek için kullanılır.



## 2. Paket içeriği

- 1 üniversal çoklu tutucu
- 1 vantuzlu tutucu
- 1 havalandırma ızgarası kelepçesi
- bu kullanım kılavuzu

## 3. Güvenlik açıklamaları

- Ürünü sadece öngörülen amaç için kullanın.
- Ürünü kir, nem ve aşırı ısınmaya karşı koruyun ve sadece kuru ortamlarda kullanın.
- Bu ürünü kullanırken geçerli yerel trafik kurallarına ve yasalarına dikkat edin.
- Ürünü düşürmeyin ve sert darbelere maruz bırakmayın.
- Ambalaj malzemesini derhal yerel imha yönetmeliklerine göre imha edin.
- Üründe herhangi bir değişiklik yapmayın. Aksi takdirde garanti hakkınızı kaybedersiniz.

## 4. Montaj

### Uyarı

- Hava yastığı, güvenlik alanları, kumanda elemanları, aletler vs. gibi bileşenlerin veya görüş alanının kapalı ya da kısıtlı olmamasına dikkat edin.
- Motorlu taşıt veya spor aleti ile hareket ederken ürününüzün dikkatinizi dağıtmasına izin vermeyin ve trafik durumuna ve çevrenize odaklanın.



### Açıklama

- Tutucunun montajından önce, aracınızdaki kurulum seçeneklerini kontrol edin. Tereddüt durumunda aracınızın işletim kılavuzuna başvurun veya araç üreticisi ile iletişime geçin.
- Tutucuya bir nihai cihaz yerleştirmeden önce deliklerin taşıma kapasitesini kontrol edin. Bu montaj türü, sadece nihai cihazlar < 300 g için önerilir.
- Ürünü monte ederken asla zorlamayın veya çok fazla kuvvet kullanmayın.



### 4.1 havalandırma ızgarası tutucusu

- Havalandırma ızgarası klemensini, yerine oturana kadar dikkatlice havalandırma ızgarasının açık deliklerine itin. (A)
- Sökme için tutucuyu dikkatlice havalandırma ızgarasından çıkarın.

## 4.2 Vantuzlu tutucu

- Vantuzdaki koruyucu folyoyu çıkarın.
- Vantuzun kilitleme pimini açın (B).
- Tutucuyu vantuz ile temizlenmiş, düz bir montaj yüzeyine konumlandırın(ör. cama)
- Tutucuyu istenen montaj yüzeyine hafifçe bastırın ve tutucuyu sabitlemek için kilitleme pimini kapatın.
- Montajdan sonra daima vantuzun güvenli duruşunu kontrol edin.
- Vantuzu tekrar montaj yüzeyinden çıkarmak için kilitleme pimini açın. Ardından vantuzu tamamen sökmek için hafifçe uzantıyı çekin.

## 4.3 Üniversal tutucunun montajı

- Üniversal tutucuyu kilitleme burnunu kullanarak tutucuda sabitleyin (vantuz tutucu, havalandırma ızgarası kelepçesi).
- Tutma çenelerini açmak için, üniversal tutucunun yan tarafındaki düğmeye basın. (C – 1)
- İstedığınız nihai cihazı yerleştirin ve tutma çenelerini hafifçe birbirine doğru bastırarak sabitleyin. (C – 2)
- Nihai cihazı kolayca çıkarmak için, üniversal tutucunun yan tarafındaki düğmeye basın. (C – 1)

### Açıklama

- Tutma aparatınızı tutucuya (tutucu vantuzu, havalandırma ızgarası kelepçesi) sabitlemeden veya ondan çıkarmadan önce daima nihai cihazınızı tutma aparatından çıkarın.

## 4.4 Resim çerçevesi montajı (TR)

- Kapağı (1) yukarı çekin.
- Resmi yerleştirin
- Kapağı geri itin.

## 5. Bakım ve koruma

Bu ürünü sadece tükür bırakmayan, hafif nemli bir bezle temizleyin ve sert temizlik maddeleri kullanmayın.

## 6. Sorumluluktan muafiyet

Hama GmbH & Co KG, ürünün yanlış kurulumu, montajı ve yanlış kullanımı ya da kullanım kılavuzunun ve/veya güvenlik açıklamalarının dikkate alınmaması sonucu kaynaklanan hasarlar için hiçbir sorumluluk veya garanti sağlamayı kabul etmez.

Suurkiitos, että valitsit Hama-tuotteen.

Varaa aikaa ja lue seuraavat ohjeet ensin kokonaan läpi. Säilytä sen jälkeen tämä käyttöohje varmassa paikassa, jotta voit tarvittaessa tarkistaa siitä eri asioita. Jos luovut laitteesta, anna tämä käyttöohje sen mukana uudelle omistajalle.

## 1. Varoitusmerkkien ja huomautusten selitykset

### Varoitus



Niillä merkitään turvallisuusohjeet ja kiinnitetään huomio erityisiin vaaroihin ja riskeihin.

### Huomautus



Käytetään lisätietojen tai tärkeiden ohjeiden merkitsemiseen.

## 2. Pakkauksen sisältö

- 1 monitoimikiinnitin
- 1 imukuppiinnitin
- 1 tuuletussäleikön kiinnitin
- Tämä käyttöohje

## 3. Turvallisuusohjeet

- Käytä tuotetta vain sen käyttötarkoituksen mukaisesti.
- Suojaa tuotetta lialta, kosteudelta ja ylikuumenemiselta ja käytä sitä vain kuivissa tiloissa.
- Kun tuotetta käytetään tieliikenteessä, on noudatettava voimassa olevia tieliikennelain säädöksiä.
- Älä anna laitteen pudota äläkä altista sitä voimakkaalle värinälle.
- Hävitä pakkausmateriaalit heti paikallisten jätehuoltomääräysten mukaisesti.
- Älä tee mitään muutoksia laitteeseen. Muutosten tekeminen johtaa takuun raukeamiseen.

## 4. Asennus

### Varoitus



- Huomioi, että komponentteja, kuten turvatyynyä, turva-alueita, ohjauslaitteita, mittareita tai näkyvyyttä, ei saa peittää eikä rajoittaa.
- Älä anna tuotteen viedä huomiotasi ajoneuvon ajamisesta tai urheilulaitteen ohjaamisesta ja tarkkaile liikennettä ja ympäristöä.

### Huomautus



- Tarkista ajoneuvosi kiinnitysmahdollisuudet ennen kiinnittimen asennusta. Epävarmassa tapauksessa katso ajoneuvon käyttöohjeesta tai kysy neuvoa ajoneuvon valmistajalta.
- Tarkista lamellien kestävyys ennen päätelaitteen asettamista kiinnittimeen. Tätä asennustapaa suositellaan vain päätelaitteille, jotka painavat < 300 g.
- Älä käytä tuotetta käsitellessäsi ja sen asennuksessa koskaan väkivaltaa tai suurta voimaa.

### 4.1 Tuuletussäleikön kiinnitin

- Työnnä tuuletussäleikön kiinnitin varovasti tuuletussäleikön avoimiin lamelleihin, niin että se lukittuu paikalleen. **(A)**
- Irrota kiinnitin vetämällä se varovasti tuuletussäleiköstä ulos.

---

## 4.2 Imukuppikiinnitin

- Poista suojakalvo imukupista.
- Avaa imukupin lukitusvipu (B).
- Aseta imukuppikiinnitin puhtaalle, tasaiselle asennuspinnalle (esim. lasilevy)
- Paina kiinnitintä kevyesti halutulle asennuspinnalle ja kiinnitä se sulkemalla lukitusvipu.
- Tarkista asennuksen jälkeen aina imukupin tukeva kiinnitys.
- Irrota imukuppi asennuspinnalta avaamalla lukitusvipu. Vedä tarvittaessa kevyesti läpistä, jotta imukuppi irtoutuu pinnasta kokonaan.

## 4.3 Monitoimikiinnittimen asennus

- Kiinnitä monitoimikiinnitin kielekkeen avulla kiinnittimeen (imukuppikiinnitin, tuuletussäleikön kiinnitin).
- Avaa kiinnitysleuat painamalla monitoimikiinnittimen sivulla olevaa nappia. (C – 1)
- Aseta päätelaite ja kiinnitä se tukevasti painamalla kiinnitysleukoja kevyesti yhteen. (C – 2)
- Poista päätelaite helposti painamalla monitoimikiinnittimen sivulla olevaa nappia. (C – 1)

### Huomautus

- Poista päätelaite aina kiinnittimestä ennen kuin kiinnität tai irrotat sen kiinnittimestä (imukuppikiinnitin, tuuletussäleikön kiinnitin).



## 4.4 Kuvakehyksen asennus (D)

- Vedä suojus (1) ylös.
- Aseta kuva paikoilleen
- Työnnä suojus takaisin paikoilleen.

## 5. Hoito ja huolto

Puhdista tuote ainoastaan nukattomalla, kevyesti kostutetulla liinalla, älä käytä voimakkaita puhdistusaineita.

## 6. Vastuuvapauslauseke

Hama GmbH & Co KG ei vastaa millään tavalla vahingoista, jotka johtuvat epäasianmukaisesta asennuksesta ja tuotteen käytöstä tai käyttöohjeen ja/tai turvallisuusohjeiden vastaisesta toiminnasta.




# ***hama***

**Hama GmbH & Co KG**  
**86652 Monheim / Germany**

## **Service & Support**

 [www.hama.com](http://www.hama.com)

 +49 9091 502-0

**D**

**GB**



Raccolta Carta

All listed brands are trademarks of the corresponding companies. Errors and omissions excepted, and subject to technical changes. Our general terms of delivery and payment are applied.

00201521/03.23