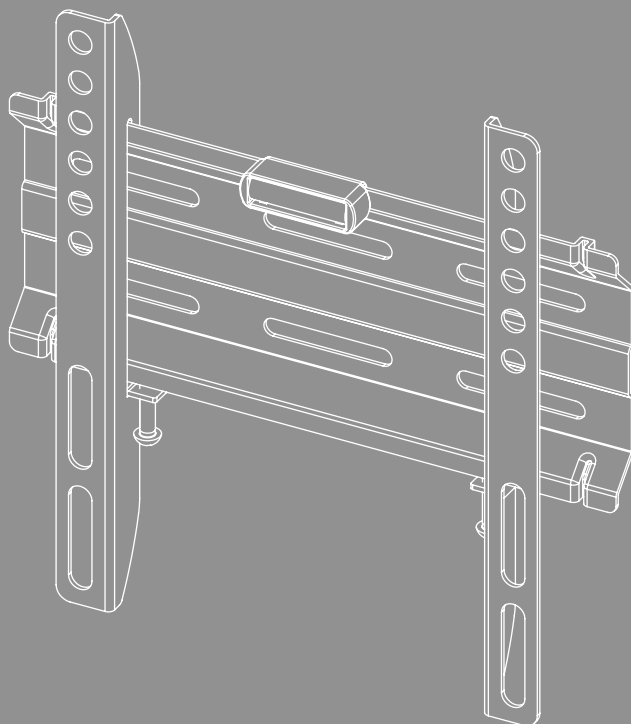


СТЕННА СТОЙКА ЗА ТЕЛЕВИЗОР

Fix





Съдържание

1. Обяснение на предупредителни символи и указания	3
2. Съдържание на опаковката	4
3. Допълнително необходими инструменти	4
4. Указания за безопасност	5
5. Област на приложение и спецификации.	5
6. Подготовка за монтаж и монтаж	6
6.1 Монтаж към стената.	7
6.1.1 Подготовка на предвидената монтажна повърхност	7
6.1.2 Закрепване на стенната стойка	8
6.2 Монтаж на телевизора.	9
6.2.1 Монтиране на VESA рамената към задната част на телевизора	10
6.3 Монтиране на телевизора към стенната стойка	11
7. Настройване и поддръжка	12
8. Технически данни	13
9. Изключване на отговорност.	14
10. Сервиз и поддръжка	14
11. Гаранционни условия.	14



BG Ръководство за експлоатация

Благодарим Ви, че сте избрали продукт на Hama!

Отделете време и прочете изцяло следващите инструкции и указания. След това запазете настоящото ръководство за експлоатация на сигурно място, за да можете да правите справки с него при нужда. Ако продадете продукта, предайте на новия собственик краткото ръководство с илюстрации и указанията за безопасност в печатен вид.

1. Обяснение на предупредителни символи и указания

Предупреждение



Използва се, за да обозначава указание за безопасност или за да насочи вниманието към конкретни опасности и рискове.

Указание



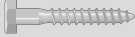









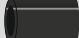




Използва се, за да обозначи допълнителна информация или важни указания.



2. Съдържание на опаковката

- Стенна стойка за телевизор
- VESA рамена (2 бр.)
- Монтажен комплект
- Указания за безопасност, кратко ръководство с илюстрации

Монтажен комплект

A1		6x50 (4 бр.)	D1		M8x12 (4 бр.)
A2		Ø8x50 (4 бр.)	D2		M8x20 (4 бр.)
A3		M6 (4 бр.)	D3		M8x30 (4 бр.)
B1		M6 (4 бр.)	E1		M4x12 (4 бр.)
B2		Ø8x10 (4 бр.)	E2		M4x20 (4 бр.)
B3		Ø8x20 (4 бр.)	E3		M4x45 (4 бр.)
C1		M6x12 (4 бр.)	F1		(1 бр.)
C2		M6x20 (4 бр.)			

Указание



Моля, преди монтажа на стойката проверете дали монтажният комплект съдържа всички части и се уверете, че всички те са без дефекти и повреди.

3. Допълнително необходими инструменти



Указание



Никога не монтирайте стойката без чужда помощ. Осигурете си съдействие и помощ!



4. Указания за безопасност

Предупреждение



- Поради многообразието от крайни уреди и стенни конструкции, които могат да се закупят на пазара, приложеният монтажен комплект не може да покрие всички възможности.
- В редки случаи болтовете за монтаж на крайния уред към стойката може да се окажат прекалено дълги.
- Имайте предвид, че включените в доставката дюбели са одобрени за твърди, кухи и панелни строителни материали.
- Преди монтажа прочетете ръководството за експлоатация на продукта си. В него по правило е посочена информация относно вида и размера на подходящите крепежни материали.
- Осигурете подходящи крепежни материали за монтаж на продукта от специализиран магазин, ако не са включени в монтажния комплект.
- При монтажа никога не прилагайте усилие и голяма сила. Това може да повреди Вашето крайно устройство или стойката.
- В случай на колебания относно монтажа на този продукт се обърнете към обучени за това специалисти и не се опитвайте да се справите сами!

- Не монтирайте продукта на места, под които е възможно да има хора.
- След монтажа на продукта и на закрепения на него товар те трябва да се проверят за достатъчна здравина и безопасна експлоатация.
- Тази проверка трябва да се повтаря редовно (най-малко на всеки три месеца).
- Внимавайте да не се надвиши максимално разрешената товароносимост на продукта и да не бъде монтиран товар, който надвишава максимално разрешените размери.
- Внимавайте продуктът да не се натоварва асиметрично.
- Съблюдавайте безопасно разстояние около монтирания товар (зависи от модела).
- При повреда на продукта веднага премахнете монтирания товар и не продължавайте да използвате продукта.
- Не закрепвайте други предмети към продукта.

5. Област на приложение и спецификации

- Стойката служи за закрепване на плоски монитори за частна, некомерсиална битова употреба.
- Стойката е предвиден само за употреба в сгради.
- Използвайте стойката само по предназначение.



6. Подготовка за монтаж и монтаж

Указание



- Никога не монтирайте стойката без чужда помощ. Осигурете си съдействие и помощ!
- Различните крайни устройства имат различни възможности за включване на кабели и други уреди. Преди монтажа проверете дали необходимите изводи ще са достъпни и след монтажа.
- Според продукта и начина на монтаж може да не използвате целия монтажен комплект. Поради това е възможно и след правилен монтаж да останат неизползвани винтове и други дребни елементи. Съхранявайте ги заедно с това ръководство за експлоатация на безопасно място за по-нататъшна употреба (продажба на продукта, преместване, модификация на стойката, нов телевизор и др.).

Предупреждение



- Уверете се, че стойките са подходящи само за монтиране на стени.
- Преди инсталацията непременно проверете пригодността на предвидената стена за теглото, което ще бъде монтирано, и се уверете, че на мястото на монтажа в стената няма електрически кабели, водопроводи, газопроводи или други тръбопроводи.

Указание – дюбели fischer



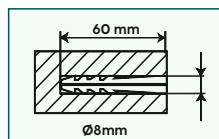
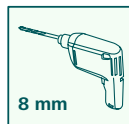
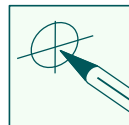
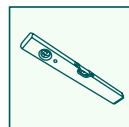
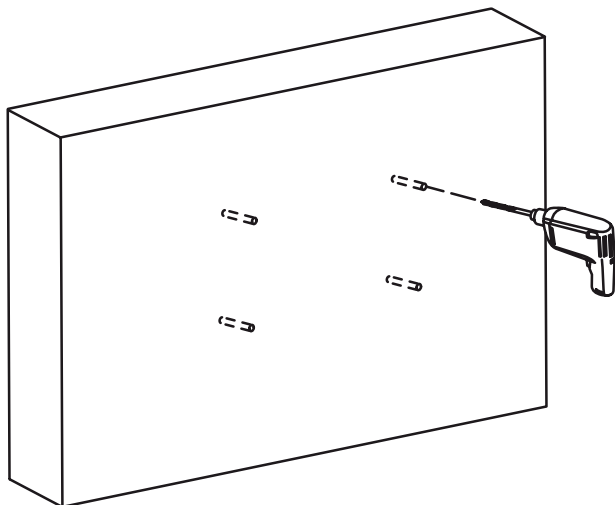
Включените в комплекта дюбели fischer са одобрени за следните строителни материали:

- бетон
- гипсокартон и гипсофазерни плоскости
- вертикално перфорирана тухла
- леки бетонни кухи блокове
- тавани от кухи тухли и бетон
- перфорирана варо-пясъчна тухла
- твърда варо-пясъчна тухла
- естествен камък
- аеробетон
- ПДЧ
- твърди гипсови плоскости
- плътна тухла от лек бетон
- плътна тухла.

6.1 Монтаж към стената

6.1.1 Подготовка на предвидената монтажна повърхност

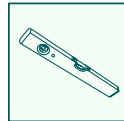
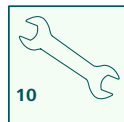
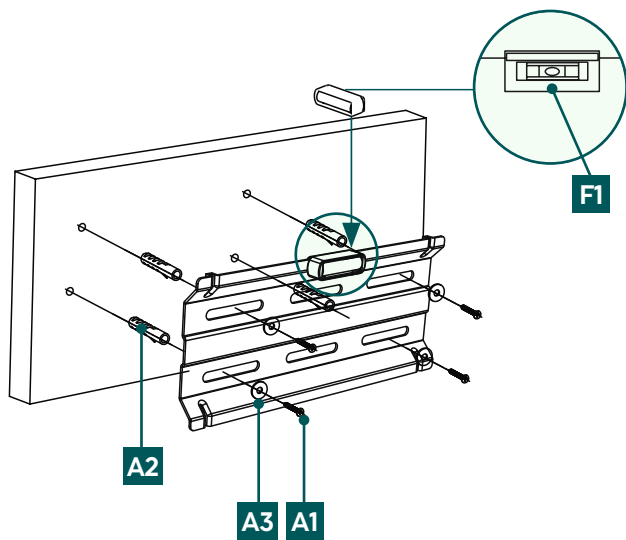
Потърсете съдействие и помощ от други хора за следващите стъпки от монтажа.



- Първо използвайте стойката като шаблон и при необходимост измерете отново, за да се уверите, че позицията е правилна. Използвайте нивелир, за да проверите хоризонталното и вертикалното разположение на стойката върху стената. След това маркирайте отворите върху стената.
- За да закрепите стенната стойка към стената, се нуждаете от бормашина и свредло с диаметър 8 mm. Уверете се, че свредлото е подходящо за предвидената стена. Дълбочината на отвора трябва да е 60 mm.
- За да осигурите сигурно захващане, изсмучете стружките строителен материал от отворите за пробиване с накрайник за прахосмукачка, така че в отвора за пробиване да няма прах, останал от пробиването. След това поставете дюбела [A2] в отвора, така че да пасне плътно.



6.1.2 Закрепване на стенната стойка

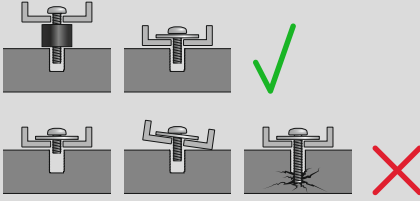


- Закрепете стенната стойка към стената, както е показано по-горе, като използвате приложените монтажни материали ([A2] дюбел, [A3] M6 подложна шайба, [A1] 6 x 50 mm винт и [F1] нивелир).



6.2 Монтаж на телевизора

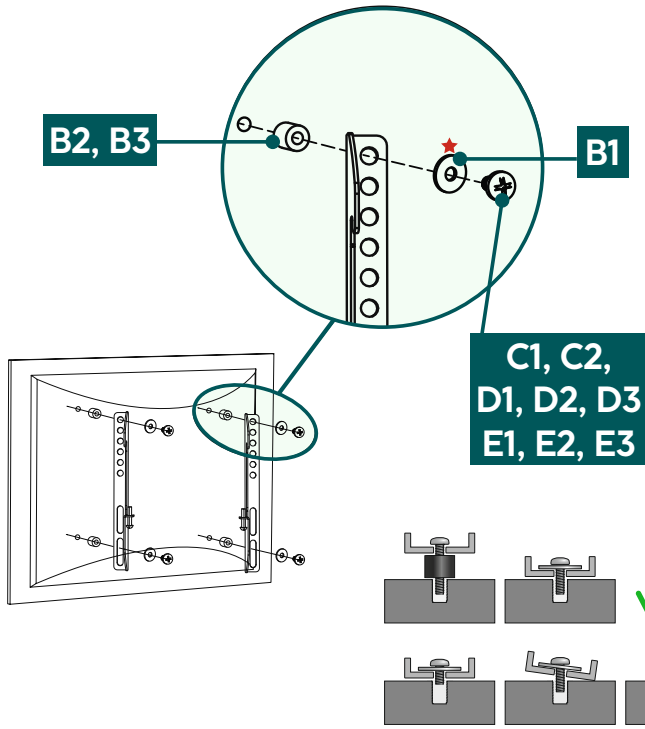
Указание



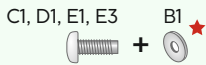
- Поради разнообразието от наличните на пазара крайни устройства не е възможно да бъдат описани всички варианти на монтаж.
- Уверете се, че стойката приляга под права линия плътно към гърба на телевизора.
- Използвайте приложените уплътнителни вложки, за да компенсирате неравности по гърба на телевизора.
- Уверете се, че всички винтове са с подходяща дължина и са добре затегнати при монтажа.



6.2.1 Монтиране на VESA рамената към задната част на телевизора

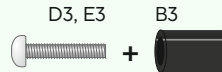
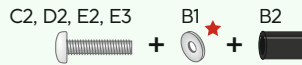


Плоска задна страна на телевизора



★ За D болтовете не е необходима подложна шайба

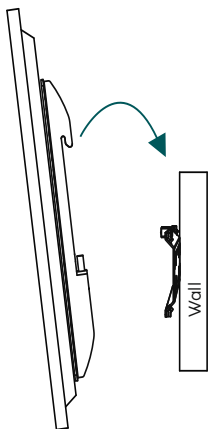
Извита задна част на телевизора



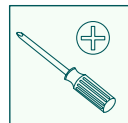
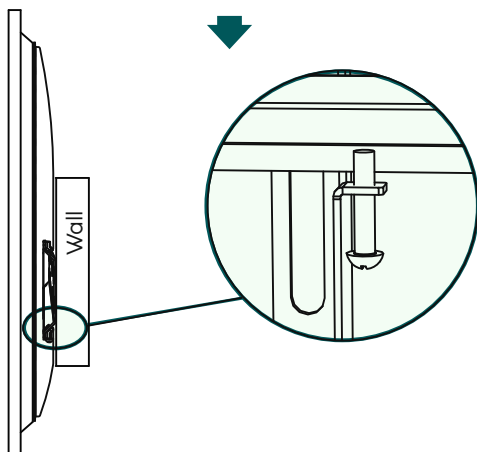
- Монтирайте VESA рамената към задната страна на Вашия телевизор.
- Спазвайте горепосочената комбинация от винт, подложна шайба и дистанционен елемент за Вашия плосък или извит телевизор.

6.3 Монтиране на телевизора към стенната стойка

Потърсете съдействие и помощ от други хора за следващата стъпка от монтажа.



- Закачете телевизора с монтираните VESA рамена към стенната стойка, както е показано по-горе.



- След това фиксирайте осигурителния винт към двете носещи рамена, както е показано по-горе.



7. Настройване и поддръжка

Указание



Никога не регулирайте стойката без чужда помощ. Осигурете си съдействие и помощ!

- Проверявайте редовно (поне веднъж на тримесечие) здравината и експлоатационната безопасност на стойката и на прикрепения към нея товар.
- Почистване само с вода или стандартни домакински почистващи препарати.



8. Технически данни

Максимална носеща сила:	25 kg
Диagonal на екрана:	48,0 – 122,0 cm (САЦ: 19" – 48")
Дълбочина:	2,3 cm
Размери на монтажната плоча за стена:	22,0 x 9,6 cm
Закрепване:	в съответствие със стандарта VESA: 50 x 50 75 x 75 75 x 100 100 x 100 100 x 200 200 x 100 200 x 200



9. Изключване на отговорност

Ната GmbH & Co KG не поема отговорност или гаранция за повреди, които са резултат от неправилна инсталация, монтаж и употреба на продукта или от неспазване на ръководството за експлоатация и/или на указанията за безопасност.

10. Сервиз и поддръжка

При въпроси относно продукта, моля, обърнете се към продуктите консултанти на Ната.

Гореща линия: +49 9091 502-0 (немски/английски)

Допълнителна информация за поддръжката можете да намерите тук: www.hama.com

11. Гаранционни условия

За този продукт НАМА GmbH & Co KG Ви предоставя разширена гаранция от производителя за липса на дефекти, използваемост, обработка и издръжливост на използваните материали за период от 10 години. Изключена от гаранцията е съвместимостта на продукта с бъдещи стандарти на усъвършенстван хардуер.

В рамките на посочения период Ната GmbH & Co KG ще отстрани оправдана гаранционна претенция по своя преценка, безплатно, чрез ремонт или замяна на артикула.

Гаранционният период започва от датата на закупуване на този продукт и е валиден в целия ЕС.

Предоставената гаранция Ви се полага успоредно със законовите права и не ги засяга. Гаранцията не покрива повреди, причинени от неправилна употреба, нормално износване, въздействието на химикали или непреодолима сила, или интервенция или поправка от Вас или трета страна.

От гаранцията също така са изключени аксесоари, които не са част от основното оборудване на продукта (промоционални части).

В случай на гаранционен иск, моля, обърнете се към нас на адрес Ната GmbH & Co KG, Dresden Str. 9, 86653 Monheim, като приложите удостоверяващ покупката документ. Можете да се свържете с нас и чрез www.hama.de или по телефона на номер 09091/502-0.