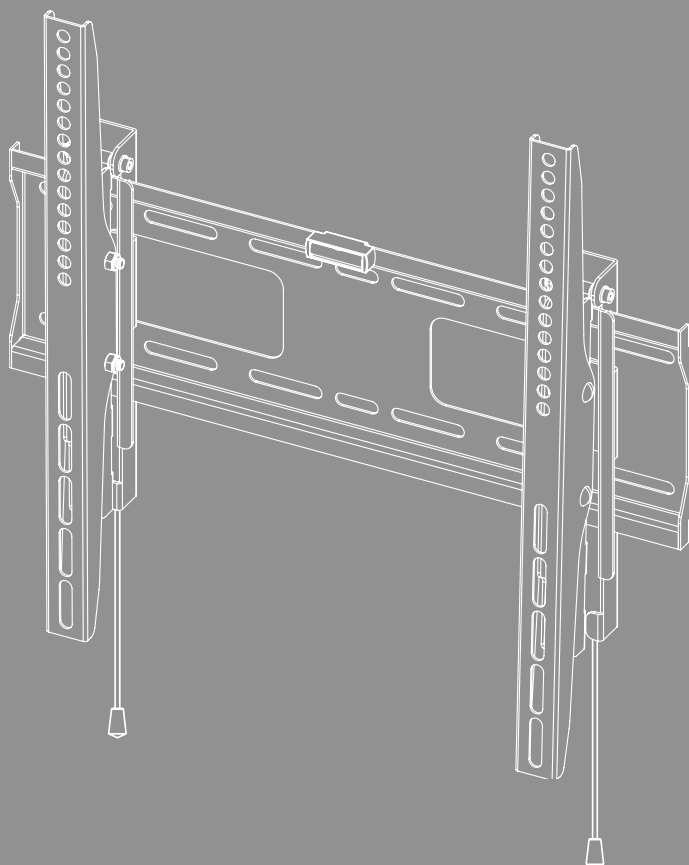


# NÁSTĚNNÝ DRŽÁK NA TV

Fix





---

## Obsah

|  |    |
|--|----|
| 1. Vysvětlení výstražných symbolů a pokynů . . . . .         | 3  |
| 2. Obsah balení . . . . .                                    | 4  |
| 3. Další potřebné nástroje . . . . .                         | 4  |
| 4. Bezpečnostní pokyny . . . . .                             | 5  |
| 5. Oblast použití a specifikace . . . . .                    | 5  |
| 6. Příprava montáže a montáž . . . . .                       | 6  |
| 6.1 Příprava montáže . . . . .                               | 7  |
| 6.1.1 Příprava zamýšlené montážní plochy . . . . .           | 7  |
| 6.1.2 Připevnění nástěnného držáku . . . . .                 | 8  |
| 6.2 Montáž k televizoru . . . . .                            | 9  |
| 6.2.1 Montáž ramen VESA na zadní stranu televizoru . . . . . | 10 |
| 6.3 Montáž televizoru na nástěnný držák . . . . .            | 11 |
| 7. Nastavení a údržba . . . . .                              | 12 |
| 8. Technické údaje . . . . .                                 | 13 |
| 9. Vyloučení záruky . . . . .                                | 14 |
| 10. Servis a podpora . . . . .                               | 14 |
| 11. Záruční podmínky . . . . .                               | 14 |



## CZ Návod k použití

Děkujeme, že jste si vybrali výrobek Hama!

Najděte si čas a přečtěte si nejprve následující pokyny a upozornění. Uchovejte tento návod k použití v dosahu na bezpečném místě, abyste do něj mohli v případě potřeby nahlédnout. Pokud zařízení prodáte, předejte ilustrovaný stručný návod a bezpečnostní pokyny v tištěné podobě novému majiteli.

### 1. Vysvětlení výstražných symbolů a pokynů

#### Výstraha



Používá se k označení bezpečnostních upozornění nebo k upozornění na zvláštní nebezpečí a rizika.

#### Upozornění







Používá se k označení dalších informací nebo důležitých pokynů.



## 2. Obsah balení

- Nástěnný držák na TV
- Ramena VESA (2x)
- Vodováha
- Montážní sada
- Bezpečnostní pokyny, ilustrovaný stručný návod

### Montážní sada

|           |   |             |           |   |            |
|-----------|---|-------------|-----------|---|------------|
| <b>A1</b> |  | 8x60 (x4)   | <b>C2</b> |  | M6x20 (x4) |
| <b>A2</b> |  | Ø10x60 (x4) | <b>D1</b> |  | M8x12 (x4) |
| <b>A3</b> |  | M8 (x4)     | <b>D2</b> |  | M8x20 (x4) |
| <b>B1</b> |  | M6/M8 (x4)  | <b>D3</b> |  | M8x30 (x4) |
| <b>B2</b> |  | Ø8x10 (x4)  | <b>D4</b> |  | M8x50 (x4) |
| <b>B3</b> |  | Ø8x20 (x4)  | <b>F1</b> |  | (x1)       |
| <b>C1</b> |  | M6x12 (x4)  |           |   |            |

\* M8x50 + Ø8x5 = M8x45

### Upozornění

Před instalací držáku zkontrolujte kompletnost montážní sady a ujistěte se, že neobsahuje žádné vadné nebo poškozené díly.

## 3. Další potřebné nástroje



### Upozornění

Nikdy nemontujte držák sami. Přivzte si pomoc a podporu!



## 4. Bezpečnostní pokyny

### Výstraha



- Vzhledem k velkému množství koncových zařízení a různým stavebním konstrukcím nemusí být přiložená montážní sada vhodná pro všechny možnosti.
- V některých zvláštních případech se může stát, že jsou šrouby pro instalaci koncového přístroje na držák příliš dlouhé.
- Dodávané hmoždinky jsou schváleny pro plné, duté a deskové stavební materiály.
- Před montáží svého koncového zařízení si přečtěte návod k použití. Zpravidla obsahuje informace o typu a rozměrech vhodného upevňovacího materiálu.
- Pokud dodaná montážní sada neobsahuje vhodný upevňovací materiál pro montáž Vašeho koncového zařízení, obstarajte si jej ve specializovaném obchodě.
- Při montáži nikdy nepoužívejte násilí nebo velkou sílu. Můžete tak poškodit vaše koncové zařízení nebo držák.
- V případě pochybností se za účelem montáže tohoto výrobku obraťte na vyškolený odborný personál a nezkoušejte to sami!

- Výrobek nikdy neinstalujte na místech, pod kterými by se mohly nacházet osoby.
- Po montáži výrobku a zařízení, které je na něm umístěno, zkontrolujte jejich dostatečnou pevnost a provozní bezpečnost.
- Pevnost a provozní bezpečnost kontrolujte pravidelně (nejméně jednou za čtvrt roku).
- Dbejte na to, aby nedošlo k překročení maximální přípustné nosnosti výrobku a nebyla umístěna zátěž, která překračuje maximální přípustné rozměry.
- Dbejte na to, aby byl výrobek zatěžován rovnoměrně.
- V blízkosti umístěné zátěže udržujte bezpečnostní odstup (v závislosti na modelu).
- V případě poškození výrobku ihned odstraňte umístěnou zátěž a výrobek již dále nepoužívejte.
- Na výrobek neupevňujte žádné další předměty.

### Upozornění – komerční použití



Při komerčním použití platí zvýšená povinná péče.

Dodržujte předpisy Asociace svazů pojišťoven odpovědnosti zaměstnavatelů pro elektrické systémy a zařízení a všechny další právní předpisy platné pro danou profesi a/nebo místo použití, jakož i všechny předpisy pro prevenci úrazů příslušných profesních svazů a úrazových pojišťoven!

Montáž držáku by měl provést vyškolený personál nebo kvalifikovaný odborník.

Výrobek a zavěšené zařízení dodatečně zajistěte proti pádu - v souladu s příslušnými předpisy pro místo instalace - vhodnými prostředky (např. záchytným lanem).

Provádějte pravidelné kontroly bezpečné montáže a funkce, jakož i správného stavu výrobku vhodným vyškoleným personálem a kontroly dokumentujte.

## 5. Oblast použití a specifikace

- Držák je určen pouze pro užívání uvnitř budov.
- Držák používejte výlučně k jeho stanovenému účelu.



## 6. Příprava montáže a montáž

### Upozornění



- Nikdy nemontujte držák sami. Přizvěte si pomoc a podporu!
- Různé koncová zařízení mají různé možnosti připojení kabelů a dalších zařízení. Před instalací zkontrolujte, zda jsou potřebné přípojky po montáži dostupné.
- V závislosti na výrobku a způsobu montáže nebudete potřebovat celou montážní sadu. Je také možné, že i při správné montáži Vám zůstanou nepotřebné šrouby a jiné malé součástky. Uchovejte je spolu s návodem k použití na bezpečném místě pro pozdější potřebu (prodej výrobku, stěhování, přestavba držáku, nový TV atd.).

### Výstraha



- Ujistěte se, že jsou držáky vhodné pouze pro montáž na stěnu.
- Před montáží bezpodmínečně zkontrolujte, zda je zeď, na kterou chcete výrobek instalovat, vhodná z hlediska hmotnosti zařízení. Ujistěte se, že se na místě montáže ve zdi nenacházejí elektrické kabely, plynové nebo vodovodní potrubí nebo jiná vedení.

### Upozornění – hmoždinky fischer



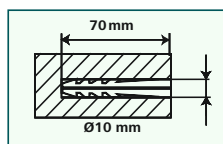
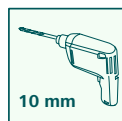
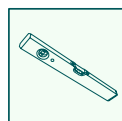
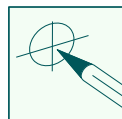
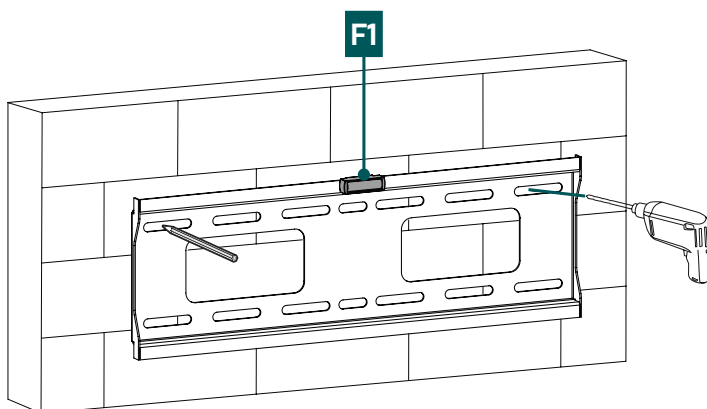
Dodávané hmoždinky fischer jsou schváleny pro následující stavební materiály:

- Beton
- Sádkartonové a sádrovláknité desky
- Příčně děrované cihly
- Dutá tvárnice z lehkého betonu
- Duté stropy z cihel a betonu
- Vápenopísková děrovaná cihla
- Vápenopísková plná cihla
- Přírodní kámen
- Pórobeton
- Dřevotřískové desky
- Plné sádrové desky
- Plná cihla z lehkého betonu
- Plná cihla

## 6.1 Příprava montáže

### 6.1.1 Příprava zamýšlené montážní plochy

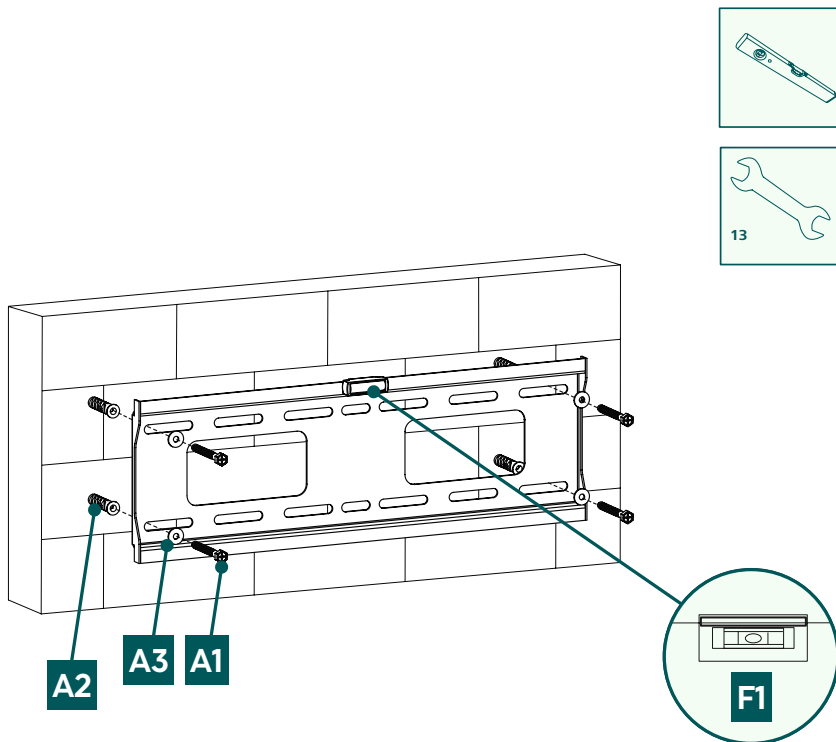
Přizvěte si další lidi na pomoc a podporu při následujících montážních krocích.



- Nejprve použijte držák jako šablonu a případně přeměřte pro ujištění, že je poloha správná. Pomocí vodováhy přitom zkontrolujte vodorovné a svislé vyrovnaní držáku na stěně. Nyní vyznačte na stěně otvory.
- Pro připevnění nástěnného držáku na stěnu potřebujete vrtačku a vrtací nástavec o průměru 10 mm. Dbejte na to, aby byl vrtací nástavec vhodný pro zamýšlenou stěnu. Hloubka otvoru má být 70 mm.
- Abyste zajistili bezpečné uchycení, vysajte otvory hubicí vysavače, aby byl otvor bez prachu z vrtání. Nyní do otvoru vložte hmoždinku [A2] tak, aby byla v jedné rovině s otvorem.




## 6.1.2 Připevnění nástěnného držáku



- Připevněte nástěnný držák, jak je znázorněno výše, na stěnu pomocí přiloženého montážního materiálu ([A2] hmoždinka, [A3] podložka M8, [A1] šroub 8x60 mm a vodováha [F1]).



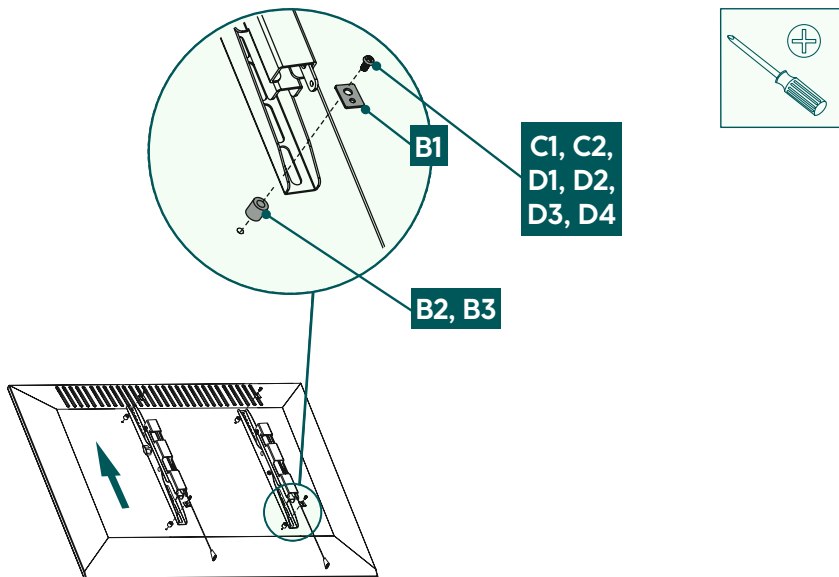
## 6.2 Montáž k televizoru

### Upozornění

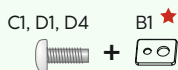


- Vzhledem k rozmanitosti koncových zařízení, která jsou na trhu k dispozici, není možné popsat všechny varianty montáže.
- Dbejte na to, aby byl držák rovně nasazen na zadní straně televizoru.
- Pro vyrovnání nerovností na zadní straně TV použijte příložené rozpěrky.
- Upozorňujeme, že všechny šrouby mají správnou délku a montují se ručně.

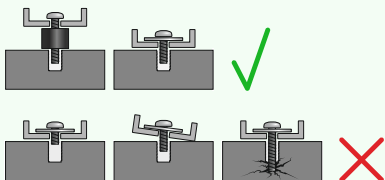
## 6.2.1 Montáž ramen VESA na zadní stranu televizoru



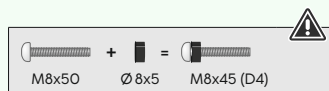
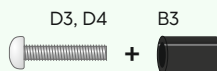
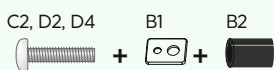
Zadní strana **plochého** televizoru



★ Ke šroubům D nepotřebujete podložku



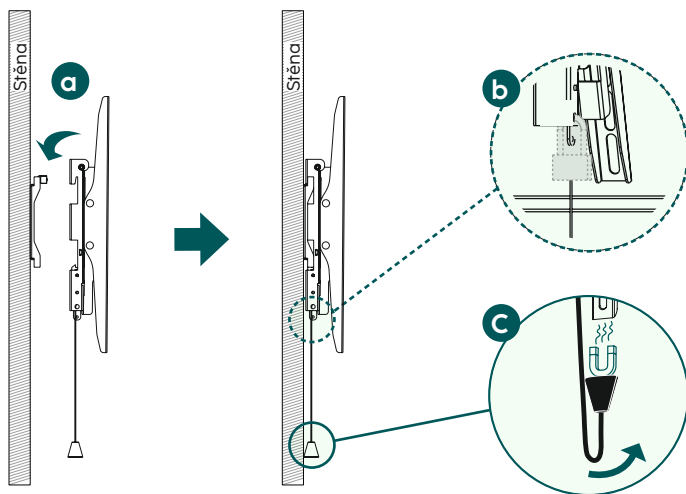
Zadní strana **zakřiveného** televizoru



- Namontujte ramena VESA na zadní stranu svého televizoru.
- Dbejte na výše uvedenou kombinaci šroubu, podložky a distanční vložky pro Váš plochý nebo zakřivený televizor.

### 6.3 Montáž televizoru na nástěnný držák

Prizvěte si další lidi na pomoc a podporu při následujícím montážním kroku.



- a**
  - Zavěste televizor s namontovanými rameny VESA, jak je znázorněno výše, na nástěnný držák, musí slyšitelně zacvaknout.
- b**
  - Nástěnný držák zajistíte visacím zámkem (volitelně).
    - \* Průměr třmenu visacího zámku musí činit 4 až 6 mm.
    - Visací zámek není součástí dodávky.
- c**
  - Konce pojistné šňůrky lze magnety připevnit vzadu na nástěnný držák.

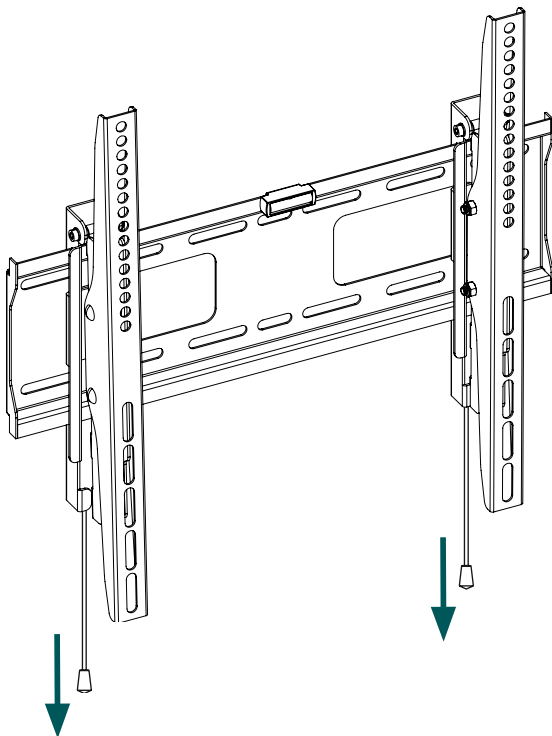
## 7. Nastavení a údržba

### Upozornění

Držák není nastavitelný.



- V pravidelných intervalech (minimálně čtvrtletně) kontrolujte pevnost a provozní bezpečnost držáku a zátěže k němu připojené.
- Čištění pouze vodou nebo běžnými čisticími prostředky.



- Pro odblokování držáku zatáhněte za pojistnou šňůru a uvolněte držák.
- Odblokování držáku a demontáž televizoru je možná pouze v případě, že není upevněn visací zámek.



## 8. Technické údaje

|                                  |  |
|----------------------------------|--|
| Maximální nosnost:               | 50 kg  |
| Úhlopříčka obrazovky:            | 94,0 – 229,0 cm (US: 37" - 90")  |
| Hloubka:                         | 6,7 cm   |
| Rozměry nástěnné montážní desky: | 65,3 x 15 cm   |
| Uchycení:                        | podle standardu VESA:<br>100 x 100<br>100 x 200<br>200 x 100<br>200 x 200<br>200 x 300<br>300 x 200<br>300 x 300<br>400 x 200<br>400 x 300<br>400 x 400<br>600 x 400 |



## 9. Vyloučení záruky

Společnost Hama GmbH & Co KG nepřebírá žádnou odpovědnost nebo záruku za škody vzniklé neodbornou instalací, montáží a neodborným použitím výrobku nebo nedodržováním návodu k použití a/nebo bezpečnostních pokynů.

## 10. Servis a podpora

V případě dotazů k výrobku se laskavě obraťte na poradenství k výrobkům Hama.

Hotline: +49 9091 502-0 (Deu/Eng)

Další informace k podpoře naleznete zde: [www.hama.com](http://www.hama.com)

## 11. Záruční podmínky

Na tento výrobek poskytuje společnost HAMA GmbH & Co KG prodlouženou záruku výrobce na bezporuchovost, použitelnost, kvalitu zpracování a trvanlivost použitých materiálů po dobu 10 let. Ze záruky je vyloučena kompatibilita výrobku s budoucími standardy dále vyvíjeného hardwaru.

Společnost Hama GmbH & Co KG ve stanovené lhůtě bezplatně odstraní oprávněnou záruční reklamaci podle vlastního uvážení, a to buď opravou, nebo výměnou.

Záruční doba začíná běžet dnem zakoupení tohoto výrobku a platí v celé EU.

Poskytnutá záruka doplňuje vaše zákonná práva a nemá na ně vliv. Záruka se nevztahuje na poškození způsobená nesprávným používáním, běžným opotřebením, působením chemikálií nebo vyšší mocí, jakož i na zásahy nebo opravy provedené vámi nebo třetími stranami.

Dále je ze záruky vyloučeno příslušenství, které není součástí základního vybavení výrobku (reklamní díly).

V případě reklamace nás prosím kontaktujte na adrese Hama GmbH & Co KG, Dresdner Str. 9, 86653 Monheim, Německo, a přiložte doklad o koupi. Můžete nás také kontaktovat na adrese [www.hama.de](http://www.hama.de) nebo na telefonním čísle 09091/502-0.