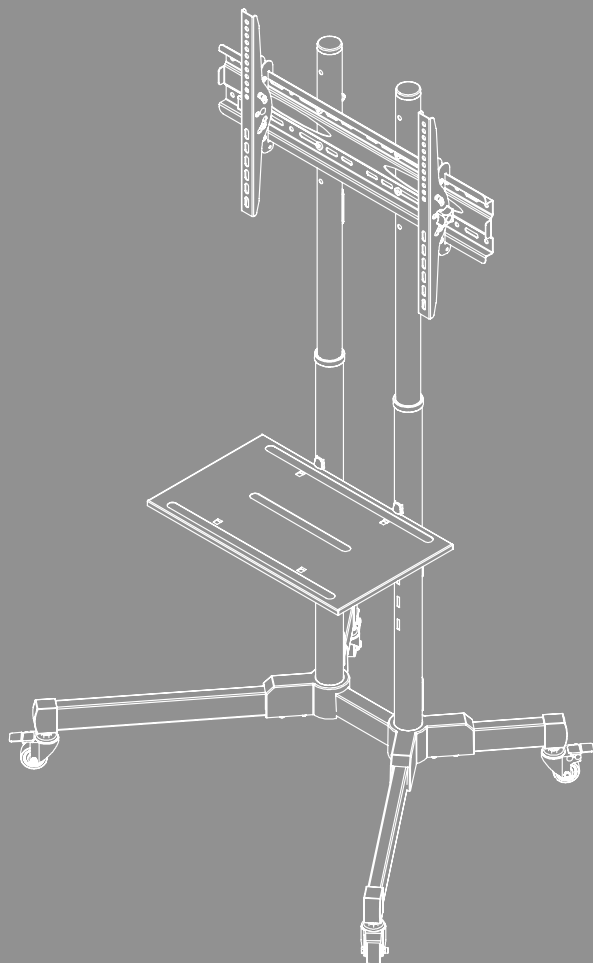


МОБИЛНА СТОЙКА ЗА ТЕЛЕВИЗОР





Съдържание

1. Обяснение на предупредителни символи и указания	3
2. Съдържание на опаковката	4
3. Допълнително необходими инструменти	5
4. Указания за безопасност	5
5. Област на приложение и спецификации	6
6. Подготовка за монтаж и монтаж	6
6.1 Подготовка за монтаж	7
6.1.1 Сглобяване на опорните крака	7
6.1.2 Удължаване на фиксиращите пръти	8
6.1.3 Монтаж на фиксиращите пръти	8
6.1.4 Монтаж на планката за закрепване	9
6.1.5 Монтаж на рафта	10
6.2 Монтаж на телевизора	11
6.2.1 Монтаж на VESA рамената към гърба на телевизора	12
6.3 Монтаж на телевизора към мобилната стойка за телевизор	13
6.4 Управление на кабелите	14
7. Настройване и поддръжка	15
8. Опции за настройка	16
9. Технически данни	17
10. Изключване на отговорност	18
11. Сервиз и поддръжка	18
12. Гаранционни условия	18



BG Ръководство за експлоатация

Благодарим Ви, че сте избрали продукт на Hama!

Отделете време и прочете изцяло следващите инструкции и указания. След това запазете настоящото ръководство за експлоатация на сигурно място, за да можете да правите справки с него при нужда. Ако продадете продукта, предайте на новия собственик краткото ръководство с илюстрации и указанията за безопасност в печатен вид.

1. Обяснение на предупредителни символи и указания

Предупреждение



Използва се, за да обозначава указание за безопасност или за да насочи вниманието към конкретни опасности и рискове.

Указание























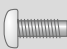


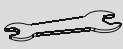
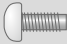
Използва се, за да обозначи допълнителна информация или важни указания.



2. Съдържание на опаковката

- Стойка за телевизор (1 бр)
- Фиксирани пръти (2 бр)
- Рафт (1 бр)
- Монтажен комплект
- Указания за безопасност, кратко ръководство с илюстрации

Монтажен комплект

A1		M8 x 70 (8 бр.)	D2		M8 x 20 (4 бр.)
A2		M8 x 60 (4 бр.)	D3		M8 x 30 (4 бр.)
A3		M10x35 (2 бр.)	D4		M8 x 50 (4 бр.)
A4		M10 (2 бр.)	E1		M4 x 12 (4 бр.)
A5		M8 (4 бр.)	E2		M4 x 20 (4 бр.)
A6		M8 (12 бр.)	F1		(6 бр.)
A7		M8 (8 бр.)	F2		(4 бр.)
B1		M6 (4 бр.)	F3		(4 бр.)
B2		M8 x 10 (4 бр.)	F4		(2 бр.)
B3		M8 x 20 (4 бр.)	G1		(1 бр.)
C1		M6 x 12 (4 бр.)	G2		(1 бр.)
C2		M6 x 20 (4 бр.)	G3		(1 бр.)
D1		M8 x 12 (4 бр.)			

H1 1 бр.



H2 1 бр.



H3 1 бр.



* M8 x 50 + Ø8 x 5 = M8 x 45

Указание

Моля, преди монтажа на стойката проверете дали монтажният комплект съдържа всички части и се уверете, че всички те са без дефекти и повреди.





3. Допълнително необходими инструменти



Указание



Никога не монтирайте стойката без чужда помощ. Осигурете си съдействие и помощ!

4. Указания за безопасност

Предупреждение



- При разнообразието на наличните на пазара устройства е възможно приложеният монтажен комплект да не е подходящ за всички варианти.
- В редки случаи болтовете за монтаж на крайния уред към стойката може да се окажат прекалено дълги.
- Преди монтажа прочетете ръководството за експлоатация на продукта си. В него по правило е посочена информация относно вида и размера на подходящите крепежни материали.
- Осигурете подходящи крепежни материали за монтаж на продукта от специализиран магазин, ако не са включени в монтажния комплект.
- При монтажа никога не прилагайте усилие и голяма сила. Това може да повреди Вашето крайно устройство или стойката.
- В случай на колебания относно монтажа на този продукт се обърнете към обучени за това специалисти и не се опитвайте да се справите сами!
- След монтажа на продукта и на закрепения на него товар те трябва да се проверят за достатъчна здравина и безопасна експлоатация.
- Тази проверка трябва да се повтаря редовно (най-малко на всеки три месеца).
- Внимавайте да не се надвиши максимално разрешената товарносимост на продукта и да не бъде монтиран товар, който надвишава максимално разрешените размери.
- Внимавайте продуктът да не се натоварва асиметрично.
- Съблюдавайте безопасно разстояние около монтирания товар (зависи от модела).
- При повреди на продукта веднага премахнете монтирания товар и не продължавайте да използвате продукта.
- Не закрепвайте други предмети към продукта.

Указание – стопанска употреба



При стопанска употреба се изисква повишено внимание.

Спазвайте разпоредбите за техника на безопасност на Съюза на професионалните съюзи за електрически съоръжения и производствени мощности и всички други законови разпоредби, отнасящи се за съответната стопанска област и/или място на употреба, както и всички разпоредби за техника на безопасност на съответните професионални съюзи и застрахователи срещу злополуки!

Монтажът на държача следва да се извърши от обучен персонал или специалист.

Осигурете допълнително продукта и монтирания товар - съгласно разпоредбите, валидни на мястото на употреба - с подходящи устройства (например въжета за хващане) срещу падане.

Правете редовно проверки на сигурния монтаж и функцията, както и на надлежното състояние на продукта от подходящ, обучен персонал и документируйте проверките.



5. Област на приложение и спецификации

- Стойката е предвиден само за употреба в сгради.
- Използвайте стойката само по предназначение.

6. Подготовка за монтаж и монтаж

Указание



- Никога не монтирайте стойката без чужда помощ. Осигурете си съдействие и помощ!
- Различните крайни устройства имат различни възможности за включване на кабели и други уреди. Преди монтажа проверете дали необходимите изводи ще са достъпни и след монтажа.
- Според продукта и начина на монтаж може да не използвате целия монтажен комплект. Поради това е възможно и след правилен монтаж да останат неизползвани болтове и други дребни елементи. Съхранявайте ги заедно с това ръководство за експлоатация на безопасно място за по-нататъшна употреба (продажба на продукта, преместване, модификация на стойката, нов телевизор и др.).

Предупреждение

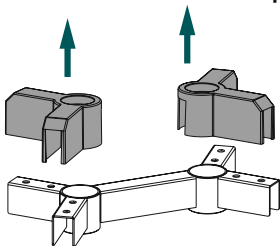


- Поставете продукта само върху равни, устойчиви на плъзгане повърхности с достатъчна товароносимост и тогава закрепете уреда.
- Внимавайте продуктът да не използва за катерене от деца.
- Обърнете внимание, че колелцата на продукта може да причинят следи от натиск върху опорната повърхност. Това зависи от теглото на товарване и стабилността на повърхността при мястото на монтаж.
- Имайте предвид, че по-късно регулиране на височината е възможно само чрез демониране на качването.

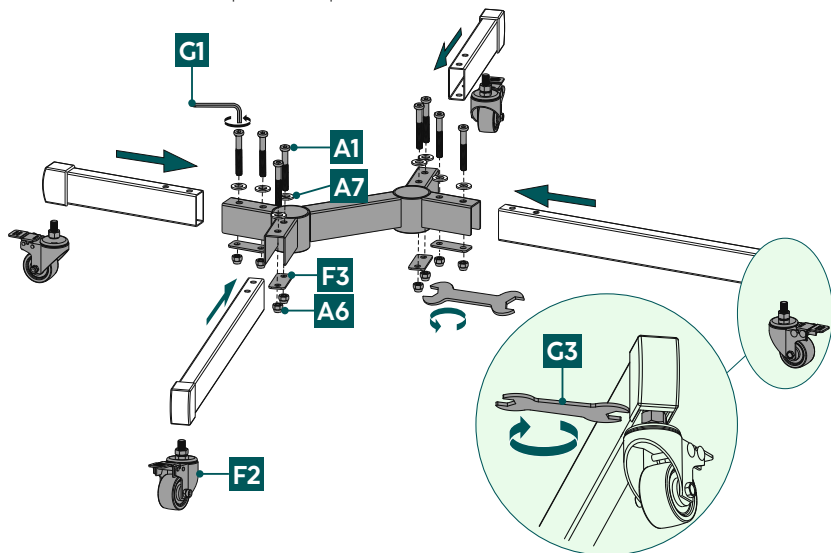


6.1 Подготовка за монтаж

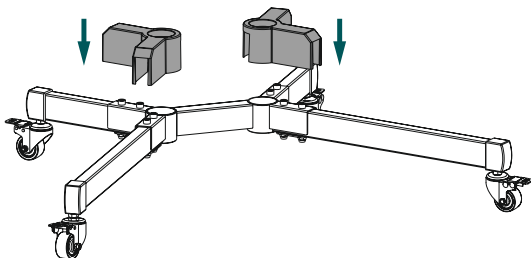
6.1.1 Сглобяване на опорните крака



- Свалете пластмасовото покритие от свързващия елемент.



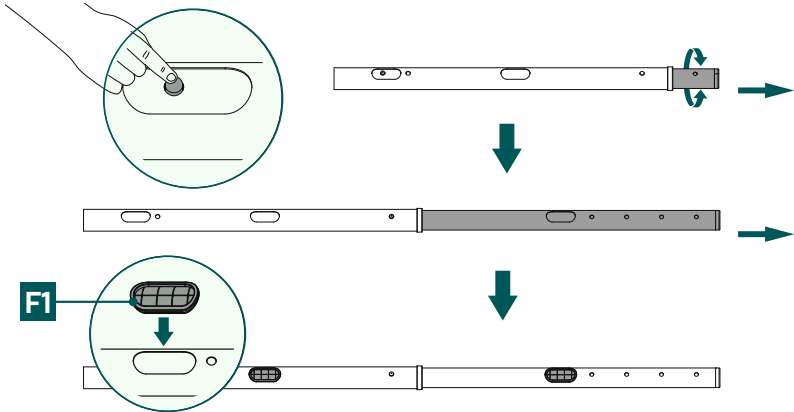
- Първо монтирайте опорните крака към свързващия елемент. Обърнете внимание, че двата по-къси опорни крака трябва да бъдат монтирани отзад, а двата по-дълги — отпред на свързващия елемент.
- Прикрепете крачетата към свързващия елемент, както е показано, като използвате инбусния ключ [G1]. За тази цел използвайте винта [A1] заедно с подложната шайба [A7] отгоре и подложната шайба [F3] с гайката [A6] отдолу на стойката.
- В следващата стъпка поставете направляващите колелца [F2] и ги фиксирайте с шестстенния ключ [G3].



- Поставете отново пластмасовите капаци на свързващия елемент.

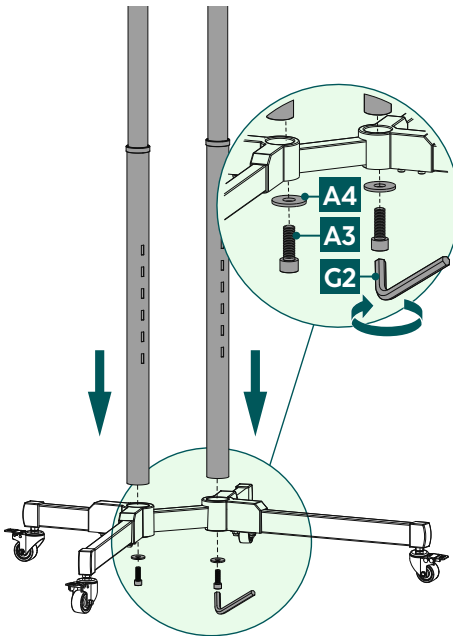


6.1.2 Удължаване на фиксиращите пръти



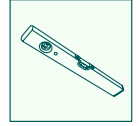
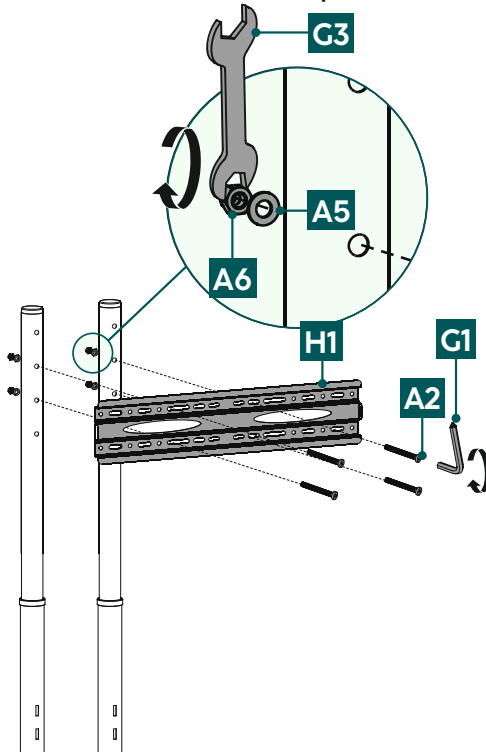
- Първо натиснете бутона, както е показано по-горе, и издърпайте навън сегмента, намиращ се вътре в пръта, за да го удължите.
- Сега прикрепете кабелните органайзери [F1] към предвидените за това отвори.

6.1.3 Монтаж на фиксиращите пръти



- Закрепете двата фиксиращи пръта към напречната стойка с помощта на винтовете [A3] и гайките [A4]. За целта използвайте инбусния ключ [G2].
- Моля, обърнете внимание, че страната с шестте отвора за поставяне на рафта трябва винаги да е обърната напред.

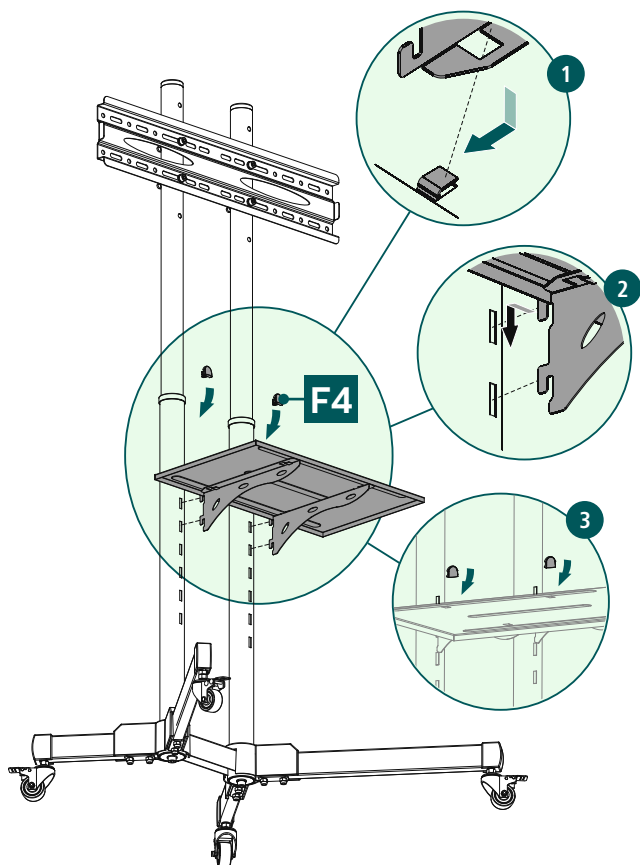
6.1.4 Монтаж на планката за закрепване



- Позиционирайте планката за закрепване [H1] на желаната височина*. С помощта на нивелир проверете хоризонталното подравняване.
- Фиксирайте плочата, както е показано по-горе, като използвате винтовете [A2], подложните шайби [A5] и гайките [A6]. За тази монтажна стъпка използвайте инбусен ключ [G1] и шестстенен ключ [G3].

* Имайте предвид, че по-късно регулиране на височината е възможно само чрез демонтаж на окачването.

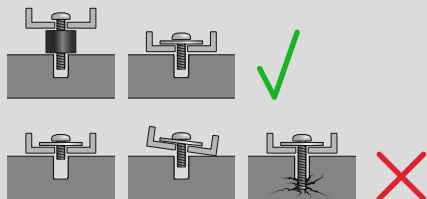
6.1.5 Монтаж на рафта



1. Прикрепете двата съответстващи носещи елемента към долната страна на рафта, както е показано по-горе.
2. Изберете желаната височина за позициониране на рафта и го закрепете към фиксиращите пръти, като го закачите в отворите за поставяне.
3. Стабилизирайте прикрепения рафт, като покриете видимите отвори за поставяне над рафта с капачките [F4].

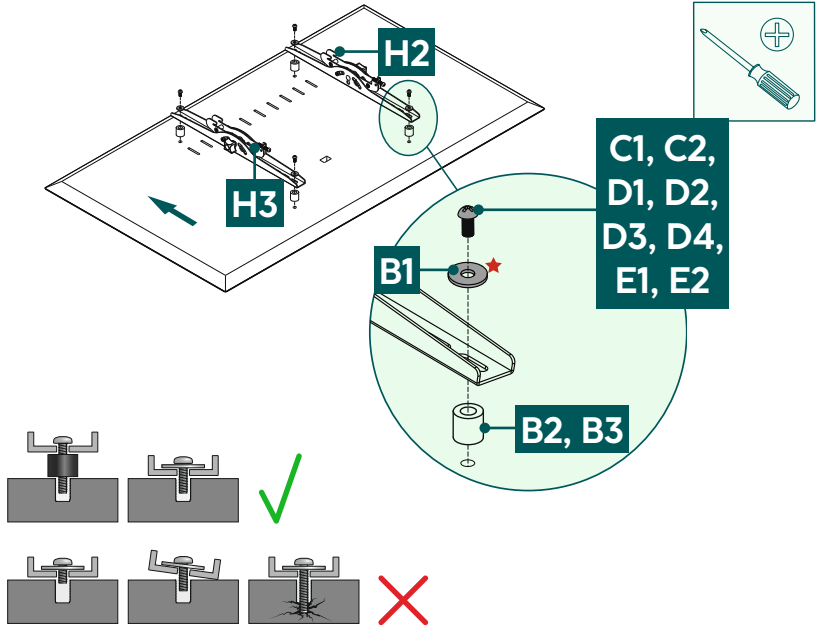
6.2 Монтаж на телевизора

Указание



- Поради разнообразието от наличните на пазара крайни устройства не е възможно да бъдат описани всички варианти на монтаж.
- Уверете се, че стойката приляга под права линия плътно към гърба на телевизора.
- Използвайте приложените уплътнителни вложки, за да компенсирате неравности по гърба на телевизора.
- Уверете се, че всички болтове са с подходяща дължина и са добре затегнати при монтажа.

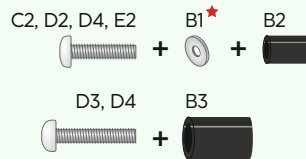
6.2.1 Монтаж на VESA рамената към гърба на телевизора



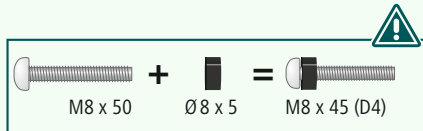
Плосък гърб на телевизора



Извит гърб на телевизора



★ За D болтовете не е необходима подложна шайба

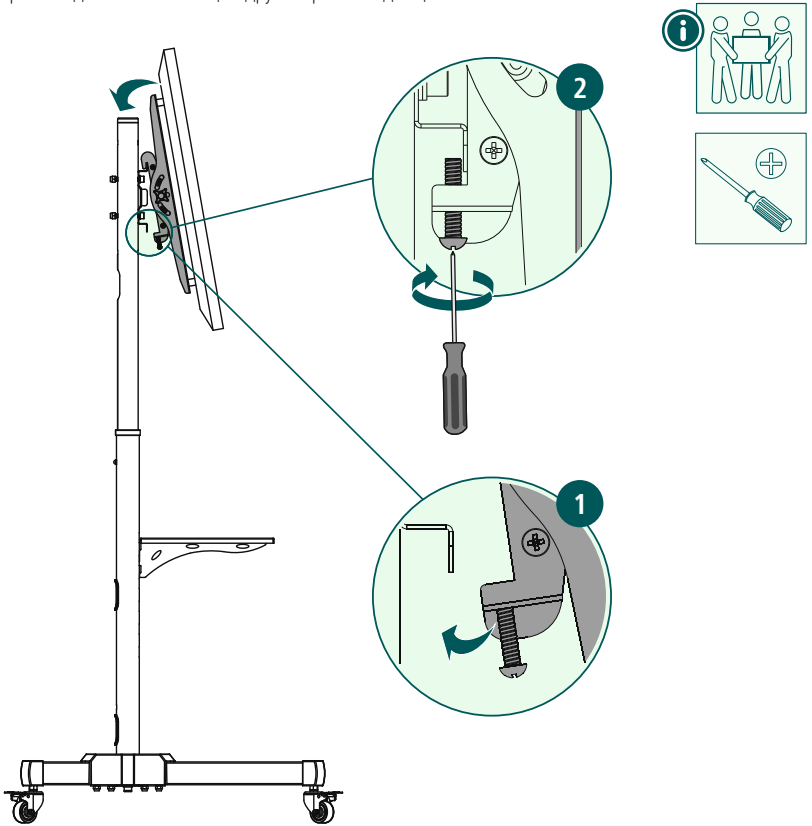


- Монтирайте VESA рамената [H2] и [H3] към задната страна на Вашия телевизор.
- Уверете се, че двете VESA рамена са позиционирани правилно. Винтът на дръжката от страната на съответното рамо трябва да е насочен навън. Затова VESA рамото [H3] се поставя отляво, а [H2] отдясно.
- Спазвайте горепосочената комбинация от болт, подложна шайба и дистанционен елемент за Вашия плосък или извит телевизор.





6.3 Монтаж на телевизора към мобилната стойка за телевизор

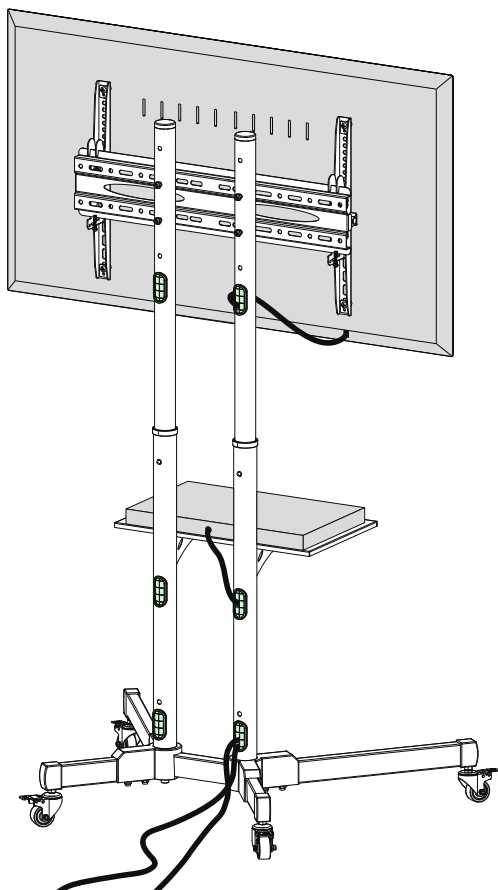
Потърсете съдействие и помощ от други хора за следващата стъпка от монтажа.



1. Уверете се, че осигурителният винт не е завит, за да може телевизорът да бъде окачен на държача с монтираните VESA рамена.
2. За обезопасяване закачете опорните рамена към плочата на телевизора и затегнете двата осигурителни винта.

6.4 Управление на кабелите



Прекарайте кабелите през фиксиращите пръти, както е показано на фигурата по-горе.



7. Настройване и поддръжка

Указание



Никога не регулирайте стойката без чужда помощ. Осигурете си съдействие и помощ!

Указание – Накляящи се/изцяло подвижни стойки



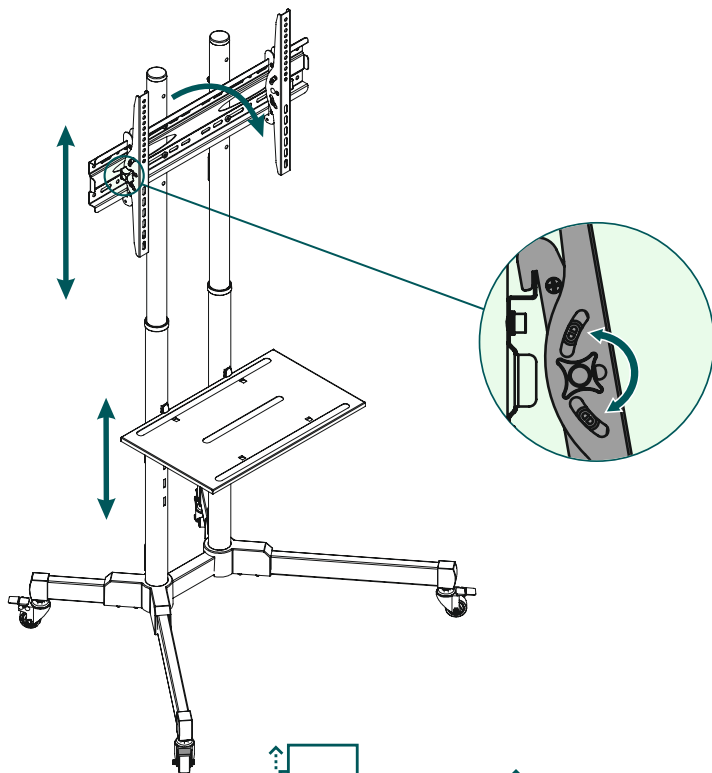
- При монтажа и регулирането внимавайте да не се прищипят или повредят електрически кабели.
- При регулиране внимавайте продуктът да не се натовазва асиметрично и при това да се надвиши максимално разрешената товарносимост.

Указание – регулиране на височината



- За да промените височината на телевизора, той, включително опорните рамена, трябва да се извади от мобилната стойка.
- Уверете се, че мобилната стойка за телевизор се премества само с обезопасени опорни рамена.
- Винаги фиксирайте колелата с помощта на задържащите спирачки, щом мобилната стойка за телевизор заеме желаната позиция.
- Проверявайте редовно (поне веднъж на тримесечие) здравината и експлоатационната безопасност на стойката и на прикрепения към нея товар.
- Почистяване само с вода или стандартни домакински почистващи препарати.

8. Опции за настройка



-/+10°
наклоняща се
стойка

TV 3 бр.
с регулируема
височина

Рафт 5 бр
с регулируема
височина

- За да регулирате наклона, разхлабете леко винтовете на дръжката, задайте желания наклон и фиксирайте отново здраво. Винтовете на дръжката са разположени от външната страна на VESA рамената.
- За да промените височината на телевизора, той, включително опорните рамена, трябва да се извади от мобилната стойка. За да направите това, първо изключете щепсела на телевизора от електрическата мрежа. След това разхлабете осигурителните винтове и свалете телевизора от мобилната стойка. Сега разхлабете винтовете [A2], за да демонтирате хоризонталната планка за закрепване. Изпълнете монтажните стъпки от **6.1.4 Монтаж на планката за закрепване** отново.
- За да промените позицията на рафта, отстранете капачките [F4], повдигнете рафта леко нагоре и го извадете. Сега можете да позиционирате рафта на различна височина. Извършете стъпките от **6.1.5 Монтаж на рафта** отново.



9. Технически данни

Диagonal на екрана:	81,0 – 191,0 cm (САЩ: 32" – 75")
Натоварване, стенна стойка:	40 kg
Натоварване, рафт:	10 kg
Наклон:	-/+10° (в зависимост от продукта)
Размер на рафта:	48,5 x 29,5 cm
Височина:	154,7 cm
Закрепване:	в съответствие със стандарта VESA: 200 x 200 200 x 300 300 x 100 300 x 200 300 x 300 300 x 400 400 x 200 400 x 300 400 x 400 500 x 400 600 x 200 600 x 300 600 x 400



10. Изключване на отговорност

Hama GmbH & Co KG не поема отговорност или гаранция за повреди, които са резултат от неправилна инсталация, монтаж и употреба на продукта или от неспазване на ръководството за експлоатация и/или на указанията за безопасност.

11. Сервиз и поддръжка

При въпроси относно продукта, моля, обърнете се към продуктите консултанти на Hama.

Гореща линия: +49 9091 502-0 (немски/английски)

Допълнителна информация за поддръжката можете да намерите тук: www.hama.com

12. Гаранционни условия

За този продукт HAMA GmbH & Co KG Ви предоставя разширена гаранция от производителя за липса на дефекти, използваемост, обработка и издръжливост на използваните материали за период от 10 години. Изключена от гаранцията е съвместимостта на продукта с бъдещи стандарти на усъвършенстван хардуер.

В рамките на посочения период Hama GmbH & Co KG ще отстрани оправдана гаранционна претенция по своя преценка, безплатно, чрез ремонт или замяна на артикула.

Гаранционният период започва от датата на закупуване на този продукт и е валиден в целия ЕС.

Предоставената гаранция Ви се полага успоредно със законовите права и не ги засяга. Гаранцията не покрива повреди, причинени от неправилна употреба, нормално износване, въздействието на химикали или непреодолима сила, или интервенция или поправка от Вас или трета страна.

От гаранцията също така са изключени аксесоари, които не са част от основното оборудване на продукта (промоционални части).

В случай на гаранционен иск, моля, обърнете се към нас на адрес Hama GmbH & Co KG, Dresden Str. 9, 86653 Monheim, като приложите удостоверяващ покупката документ. Можете да се свържете с нас и чрез www.hama.de или по телефона на номер 09091/502-0.