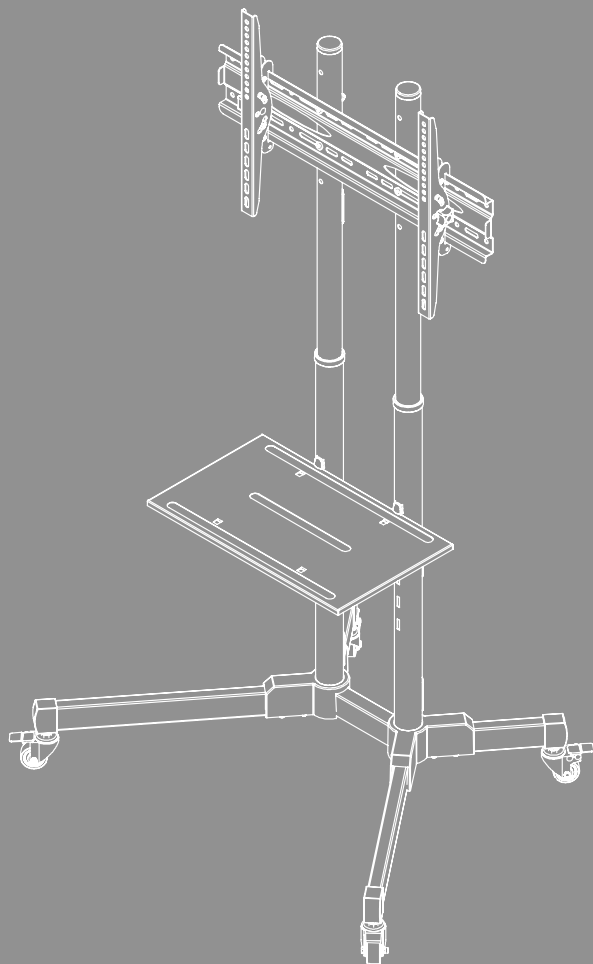


TV-WAGEN





Inhalt

1. Erklärung von Warnsymbolen und Hinweisen	3
2. Packungsinhalt.	4
3. Zusätzlich benötigtes Werkzeug	5
4. Sicherheitshinweise	5
5. Anwendungsbereich und Spezifikationen	6
6. Montagevorbereitung und Montage	6
6.1 Montagevorbereitung.	7
6.1.1 Zusammenbau der Standfüße	7
6.1.2 Verlängerung der Befestigungsstangen	8
6.1.3 Montage der Befestigungsstangen	8
6.1.4 Montage der Befestigungsplatte	9
6.1.5 Montage des Fachbodens	10
6.2 Montage an das Fernsehgerät	11
6.2.1 Montage der VESA-Arme an der Rückseite des Fernsehgerätes.	12
6.3 Montage des Fernsehgeräts am TV-Wagen	13
6.4 Kabelmanagement	14
7. Einstellung & Wartung	15
8. Einstellungsmöglichkeiten	16
9. Technische Daten.	17
10. Haftungsausschluss	18
11. Service und Support	18
12. Garantiebestimmungen	18



D Bedienungsanleitung

Vielen Dank, dass Sie sich für ein Hama Produkt entschieden haben!

Nehmen Sie sich Zeit und lesen Sie die folgenden Anweisungen und Hinweise zunächst ganz durch. Bewahren Sie diese Bedienungsanleitung anschließend an einem sicheren Ort auf, um bei Bedarf darin nachschlagen zu können. Sollten Sie das Gerät veräußern, geben Sie die bebilderte Kurzanleitung sowie die Sicherheitshinweise in gedruckter Form an den neuen Eigentümer weiter.

1. Erklärung von Warnsymbolen und Hinweisen

Warnung



Wird verwendet, um Sicherheitshinweise zu kennzeichnen oder um Aufmerksamkeit auf besondere Gefahren und Risiken zu lenken.

Hinweis






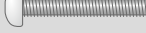













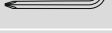




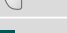
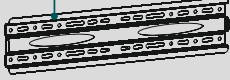




Wird verwendet, um zusätzlich Informationen oder wichtige Hinweise zu kennzeichnen.



2. Packungsinhalt

- TV-Halterung (1x)
- Befestigungsstangen (2x)
- Fachboden (1x)
- Montagesatz
- Sicherheitshinweise, bebilderte Kurzanleitung

Montagesatz			
A1 	M8x70 (x8)	D2 	M8x20 (x4)
A2 	M8x60 (x4)	D3 	M8x30 (x4)
A3 	M10x35 (x2)	D4 	M8x50 (x4)
A4 	M10 (x2)	E1 	M4x12 (x4)
A5 	M8 (x4)	E2 	M4x20 (x4)
A6 	M8 (x12)	F1 	(x6)
A7 	M8 (x8)	F2 	(x4)
B1 	M6 (x4)	F3 	(x4)
B2 	M8x10 (x4)	F4 	(x2)
B3 	M8x20 (x4)	G1 	(x1)
C1 	M6x12 (x4)	G2 	(x1)
C2 	M6x20 (x4)	G3 	(x1)
D1 	M8x12 (x4)		
H1 x1 		H2 x1 	H3 x1 

* M8x50 + Ø8x5 = M8x45

Hinweis

Bitte prüfen Sie vor der Installation der Halterung den Montagesatz auf Vollständigkeit und stellen Sie sicher, dass keine fehlerhaften oder beschädigten Teile enthalten sind.





3. Zusätzlich benötigtes Werkzeug



Hinweis

Montieren Sie die Halterung niemals alleine. Holen Sie sich Unterstützung und Hilfe!



4. Sicherheitshinweise

Warnung



- Bei der Vielfalt der auf dem Markt erhältlichen Endgeräte kann der beigelegte Montagesatz nicht alle Möglichkeiten abdecken.
- In seltenen Fällen kann es vorkommen, dass die Schrauben zur Anbringung des Endgerätes an der Halterung zu lang sind.
- Lesen Sie vor der Montage die Bedienungsanleitung Ihres Endgerätes. Diese gibt in der Regel Informationen über die Art und die Maße der geeigneten Befestigungsmaterialien.
- Beschaffen Sie sich geeignetes Befestigungsmaterial zur Montage des Endgerätes im Fachhandel, sofern es kein Bestandteil des mitgelieferten Montagesatzes ist.
- Wenden Sie bei der Montage niemals Gewalt oder hohe Kräfte an. Dies kann Ihr Endgerät oder die Halterung beschädigen.
- Im Zweifel wenden Sie sich für die Montage dieses Produkts an dazu ausgebildete Fachkräfte und versuchen Sie es nicht selbst!
- Nach der Montage des Produktes und der daran befestigten Last sind diese auf ausreichende Festigkeit und Betriebssicherheit zu überprüfen.
- Diese Prüfung ist in regelmäßigen Abständen zu wiederholen (mindestens vierteljährlich).
- Achten Sie darauf, dass die maximal zulässige Tragfähigkeit des Produktes nicht überschritten wird und keine Last angebracht wird, die die maximal zulässigen Maße hierfür überschreitet.
- Achten Sie darauf, das Produkt nicht asymmetrisch zu belasten.
- Halten Sie einen Sicherheitsabstand um die angebrachte Last ein (abhängig vom Modell).
- Entfernen Sie bei Beschädigungen des Produkts sofort die angebrachte Last und benutzen Sie das Produkt nicht weiter.
- Befestigen Sie keine weiteren Gegenstände am Produkt.

Hinweis - gewerblicher Einsatz



Im gewerblichen Einsatz gilt eine erhöhte Sorgfaltspflicht.

Beachten Sie die Unfallverhütungsvorschriften des Verbandes der Berufs-genossenschaften für elektrische Anlagen und Betriebsmittel und alle sonstigen auf das jeweilige Gewerbe und/oder den Einsatzort zutreffenden gesetzlichen Regelungen, sowie alle Unfallverhütungsvorschriften der entsprechenden Berufsgenossenschaften und Unfallversicherer!

Die Montage der Halterung hat durch geschultes Personal oder eine Fachkraft zu erfolgen.

Sichern Sie das Produkt und die angebrachte Last zusätzlich - gemäß für den Einsatzort zutreffenden Vorschriften - mit geeigneten Einrichtungen (z.B. Fangseil) gegen Herunterfallen.

Führen Sie regelmäßig Prüfungen der sicheren Montage und Funktion, sowie des ordnungsgemäßen Zustands des Produktes durch geeignetes, geschultes Personal durch und dokumentieren Sie die Prüfungen.



5. Anwendungsbereich und Spezifikationen

- Die Halterung ist nur für den Gebrauch innerhalb von Gebäuden vorgesehen.
- Verwenden Sie die Halterung ausschließlich für den dazu vorgesehenen Zweck.

6. Montagevorbereitung und Montage

Hinweis



- Montieren Sie die Halterung niemals alleine. Holen Sie sich Unterstützung und Hilfe!
- Unterschiedliche Endgeräte haben unterschiedliche Anschlussmöglichkeiten für Verkabelung und weitere Geräte. Prüfen Sie vor der Installation, ob sich die benötigten Anschlüsse nach der Montage noch erreichen lassen.
- Sie benötigen je nach Produkt und Montageart nicht den kompletten Montagesatz. Es ist daher möglich, dass auch bei korrekter Montage nicht benötigte Schrauben und andere Kleinteile übrig bleiben. Bewahren Sie diese zusammen mit dieser Bedienungsanleitung an einem sicheren Platz für einen späteren Gebrauch (Verkauf des Produktes, Umzug, Umbau der Halterung, neuer TV etc.) auf.

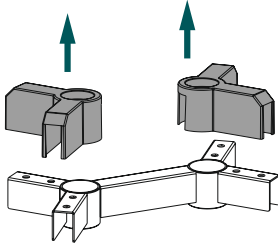
Warnung



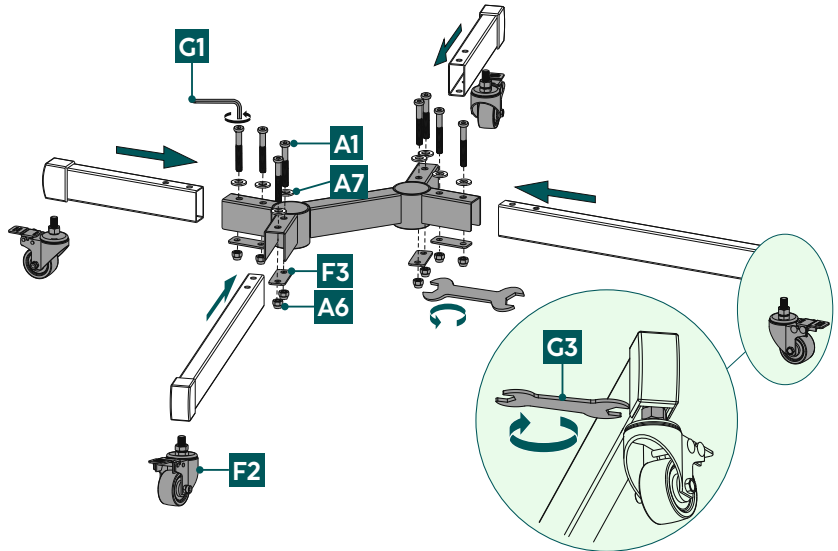
- Stellen Sie das Produkt nur auf ebene, rutschfeste Flächen von ausreichender Tragfähigkeit für das Produkt und das daran befestigte Gerät.
- Achten Sie darauf, dass Kinder das Produkt nicht zum Klettern benutzen.
- Beachten Sie, dass die Lenkrollen des Produktes auf der Aufstellfläche Druckstellen verursachen können. Dies ist abhängig von der Gewichtsbelastung und der Stabilität der Oberfläche am Aufstellungsort.
- Beachten Sie, dass eine spätere Höhenverstellung nur durch Demontage der Aufhängung möglich ist.

6.1 Montagevorbereitung

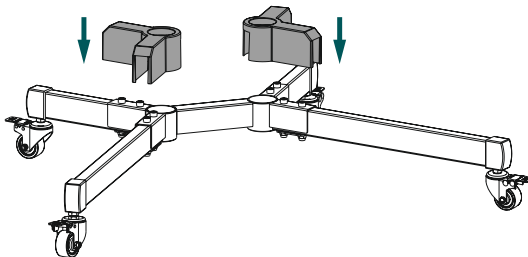
6.1.1 Zusammenbau der Standfüße



- Entfernen Sie die Plastikabdeckung vom Verbindungsstück.



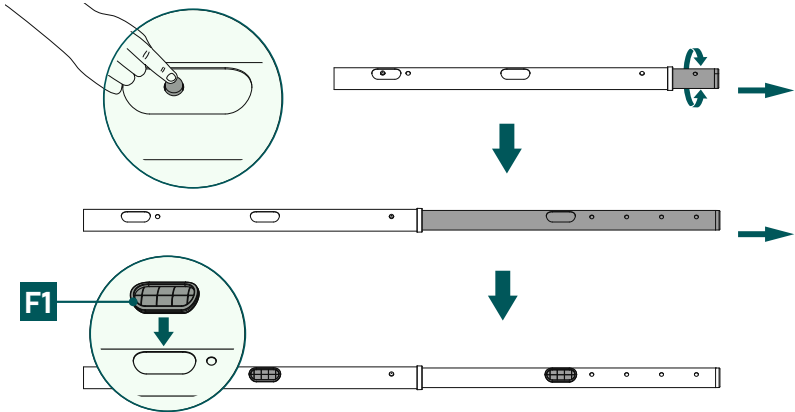
- Montieren Sie zunächst die Standfüße am Verbindungsstück. Beachten Sie dabei, dass die beiden kürzeren Standfüße hinten und die beiden längeren vorne am Verbindungsstück montiert werden müssen.
- Befestigen Sie die Standfüße gemäß der Darstellung am Verbindungsstück mithilfe des Inbusschlüssels [G1]. Verwenden Sie dazu die Schraube [A1] zusammen mit der Beilagscheibe [A7] oberhalb und die Beilagscheibe [F3] mit der Schraubenmutter [A6] unterhalb des Standfußes.
- Bringen Sie im nächsten Schritt die Lenkrollen [F2] an und fixieren diese mit dem Sechskantringschlüssel [G3].



- Bringen Sie die Plastikabdeckungen wieder am Verbindungsstück an.

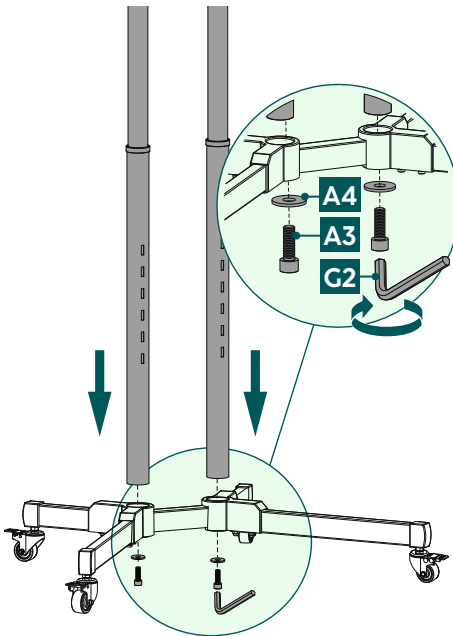


6.1.2 Verlängerung der Befestigungsstangen



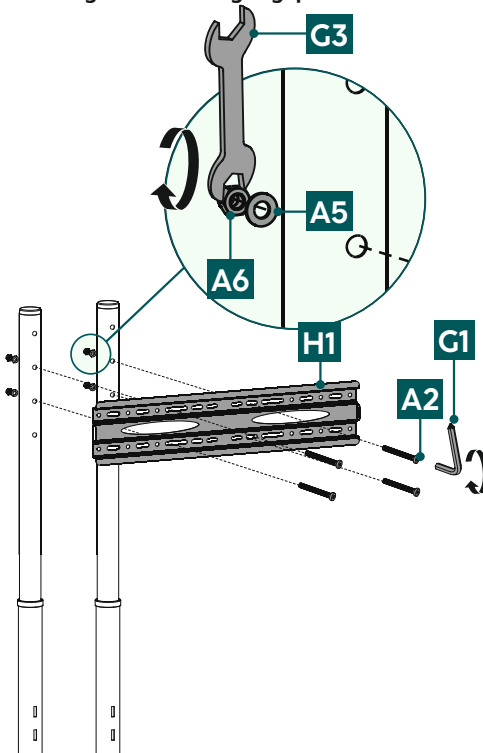
- Drücken Sie zunächst den Knopf ein, wie oben dargestellt, und ziehen das innenliegende Segment der Stange heraus, um diese zu verlängern.
- Bringen Sie nun die Kabelmanager [F1] an den dafür vorgesehenen Öffnungen an.

6.1.3 Montage der Befestigungsstangen



- Fixieren Sie die beiden Befestigungsstangen am Kreuzstandfuß mit den Schrauben [A3] und den Schraubenmutter [A4]. Verwenden Sie dazu den Inbusschlüssel [G2].
- Beachten Sie dabei, dass jeweils die Seite mit den sechs Fachbodeneinstecklöchern nach vorn gerichtet sein muss.

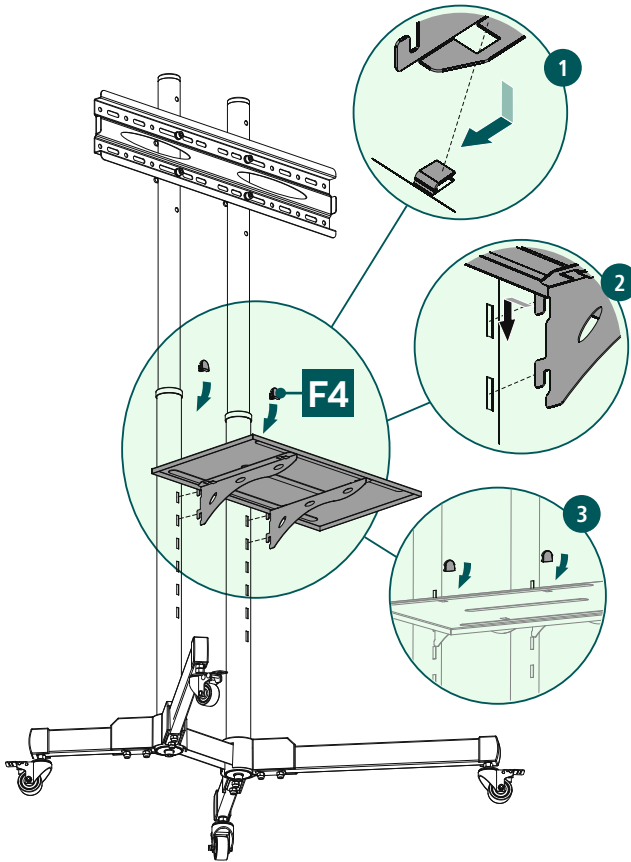
6.1.4 Montage der Befestigungsplatte



- Positionieren Sie die Befestigungsplatte [H1] auf der gewünschten Höhe*. Prüfen Sie dabei mithilfe einer Wasserwaage die horizontale Ausrichtung.
- Fixieren Sie die Platte, wie oben dargestellt, mit den Schrauben [A2], Beilagscheiben [A5] und Schraubenmutter [A6]. Verwenden Sie für diesen Montageschritt Inbusschlüssel [G1] und Sechskantntringschlüssel [G3].

* Beachten Sie, dass eine spätere Höhenverstellung nur durch Demontage der Aufhängung möglich ist.

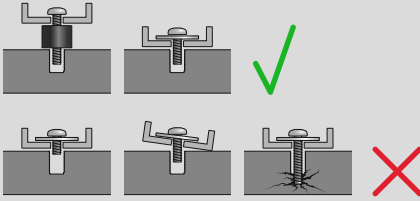
6.1.5 Montage des Fachbodens



1. Bringen Sie die beiden entsprechenden Tragelemente an der unteren Seite des Fachbodens an, wie oben dargestellt.
2. Wählen Sie die gewünschte Höhe für die Positionierung des Fachbodens und verankern diesen an den Befestigungsstangen, indem Sie ihn in die Einstecklöcher einhaken.
3. Stabilisieren Sie das angebrachte Regal, indem Sie die sichtbaren Einstecklöcher oberhalb des Fachbodens mit den Kappen [F4] verdecken.

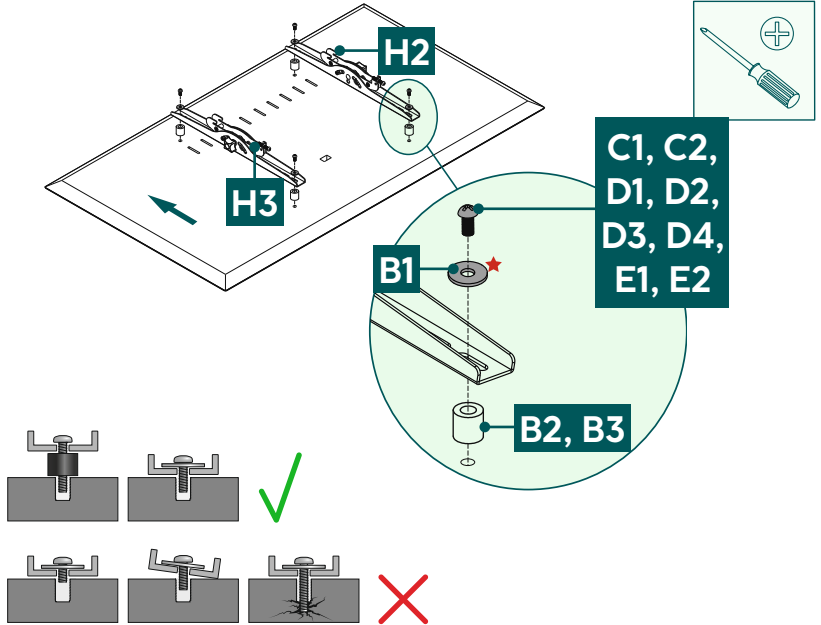
6.2 Montage an das Fernsehgerät

Hinweis



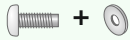
- Bei der Vielfalt der auf dem Markt erhältlichen Endgeräte können nicht alle Varianten der Montage beschrieben werden.
- Achten Sie darauf, dass die Halterung gerade und eben auf der Rückseite des Fernsehgeräts aufliegt.
- Nutzen Sie die beiliegenden Abstandhalter, um Unebenheiten der TV-Rückseite auszugleichen.
- Beachten Sie, dass alle Schrauben die richtige Länge haben und handfest montiert werden.

6.2.1 Montage der VESA-Arme an der Rückseite des Fernsehgerätes



Flache TV-Rückseite

C1, D1, D4, E1 + B1*

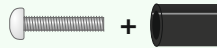


Gewölbte TV-Rückseite

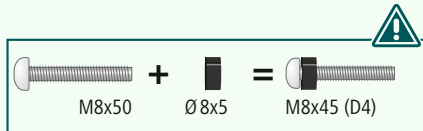
C2, D2, D4, E2 + B1* + B2



D3, D4 + B3



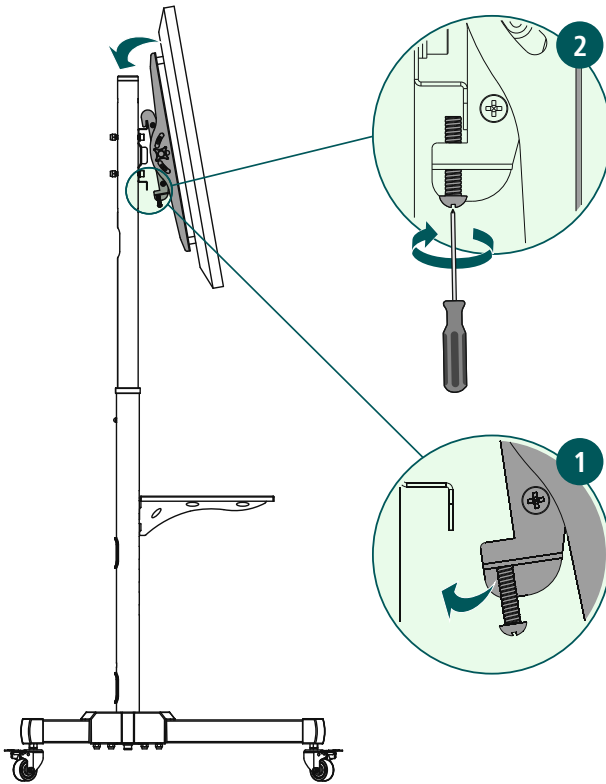
★ Für die D-Schrauben benötigen Sie keine Beilagscheibe



- Montieren Sie die VESA-Arme [H2] und [H3] an die Rückseite Ihres Fernsehgerätes.
- Achten Sie auf korrekte Positionierung der beiden VESA-Arme. Die Griffschraube auf der Seite des jeweiligen Arms muss nach außen gerichtet werden. VESA-Arm [H3] wird somit links und [H2] rechts platziert.
- Beachten Sie die oben aufgeführte Kombination aus Schraube, Unterlegscheibe und Abstandshalter für Ihren flachen oder gewölbten TV.

6.3 Montage des Fernsehgeräts am TV-Wagen

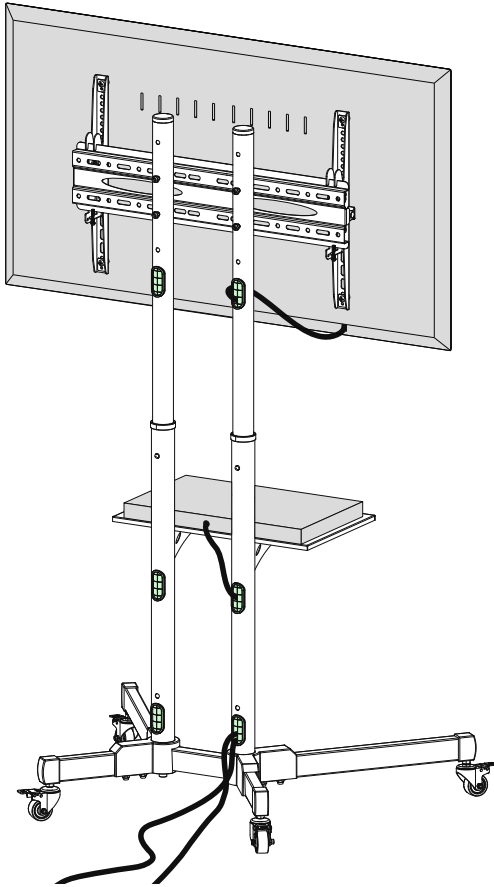
Holen Sie sich Unterstützung und Hilfe weiterer Personen für folgenden Montageschritt.



1. Stellen Sie sicher, dass die Sicherungsschraube nicht eingeschraubt ist, damit das Fernsehgerät mit den montierten VESA-Armen an der Halterung eingehängt werden kann.
2. Zur Sicherung die Tragearme an der TV-Platte einhängen und die beiden Sicherungsschrauben festdrehen.



6.4 Kabelmanagement



Führen Sie die Kabel gemäß der oben gezeigten Darstellung durch die Befestigungsstangen hindurch.



7. Einstellung & Wartung

Hinweis



Verstellen Sie die Halterung niemals alleine. Holen Sie sich Unterstützung und Hilfe!

Hinweis - Neigbare / vollbewegliche Halterungen



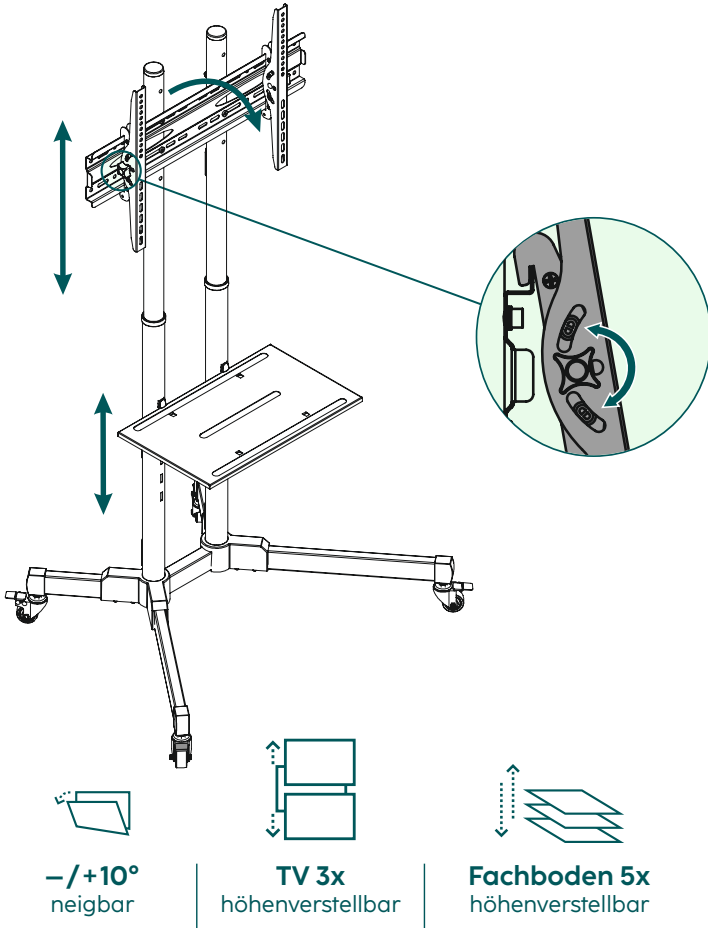
- Achten Sie bei der Montage und beim Verstellen darauf, dass keine elektrischen Leitungen gequetscht oder beschädigt werden.
- Achten Sie beim Verstellen darauf, dass das Produkt nicht asymmetrisch belastet wird und dabei die maximal zulässige Tragfähigkeit überschritten wird.

Hinweis - Höhenverstellung



- Um die Höhe des Fernsehgerätes zu verändern, muss das Fernsehgerät einschließlich der Tragearme vom TV-Wagen abgenommen werden.
- Stellen Sie sicher, dass der TV-Wagen nur mit gesicherten Tragearmen bewegt wird.
- Fixieren Sie die Rollen immer mithilfe der Feststellbremsen, sobald sich der TV-Wagen an der gewünschten Position befindet.
- Prüfen Sie die Festigkeit und Betriebssicherheit der Halterung und der daran befestigten Last in regelmäßigen Abständen (mindestens vierteljährlich).
- Reinigung nur mit Wasser oder handelsüblichen Haushaltsreinigern.

8. Einstellungsmöglichkeiten



- Für die Neigungseinstellung die Griffschrauben leicht lösen, gewünschte Neigung einstellen und wieder sicher fixieren. Die Griffschrauben befinden sich jeweils an der Außenseite der VESA-Arme.
- Um die Höhe des Fernsehgerätes zu verändern, muss das Fernsehgerät einschließlich der Tragearme vom TV-Wagen abgenommen werden. Ziehen Sie hierfür zunächst den Netzstecker des Fernsehgerätes aus der Steckdose. Anschließend lösen Sie die Sicherungsschrauben und nehmen den Fernseher vom TV-Wagen. Lösen Sie nun die Schrauben [A2], um die horizontale Befestigungsplatte zu entfernen. Führen Sie die Montageschritte aus **6.1.4 Montage der Befestigungsplatte** erneut durch.
- Um die Positionierung des Fachbodens zu verändern, entfernen Sie die Kappen [F4], heben den Fachboden leicht nach oben und nehmen diesen ab. Nun können Sie den Fachboden an einer anderen Höheneinstellung positionieren. Führen Sie Schritte aus **6.1.5 Montage des Fachbodens** erneut durch.



9. Technische Daten

Bildschirmdiagonale:	81,0 - 191,0 cm (US: 32" - 75")
Traglast Wandhalterung:	40 kg
Traglast Fachboden:	10 kg
Neigung:	-/+10° (geräteabhängig)
Abmessung Fachboden:	48,5 x 29,5 cm
Höhe:	154,7 cm
Aufnahme:	nach VESA-Standard: 200 x 200 200 x 300 300 x 100 300 x 200 300 x 300 300 x 400 400 x 200 400 x 300 400 x 400 500 x 400 600 x 200 600 x 300 600 x 400



10. Haftungsausschluss

Die Hama GmbH & Co KG übernimmt keinerlei Haftung oder Gewährleistung für Schäden, die aus unsachgemäßer Installation, Montage und unsachgemäßem Gebrauch des Produktes oder einer Nichtbeachtung der Bedienungsanleitung und/oder der Sicherheitshinweise resultieren.

11. Service und Support

Bitte wenden Sie sich bei Fragen zum Produkt gerne an die Hama-Produktberatung.

Hotline: +49 9091 502-0 (Deu/Eng)

Weitere Supportinformationen finden Sie hier: www.hama.com

12. Garantiebestimmungen

Für dieses Produkt gewährt Ihnen die HAMA GmbH & Co KG eine erweiterte Herstellergarantie auf die Mangelfreiheit, Nutzbarkeit, Verarbeitung und die Haltbarkeit der verwendeten Materialien während eines Zeitraums von 10 Jahren. Ausgenommen von der Garantie ist die Kompatibilität des Produktes mit künftigen Standards weiterentwickelter Hardware.

Im angegebenen Zeitraum wird die Hama GmbH & Co KG einen berechtigten Garantiesanspruch nach eigenem Ermessen, kostenlos, entweder durch Reparatur oder Austausch beheben.

Der Garantiezeitraum beginnt mit dem Datum des Kaufs dieses Produkts und gilt in der gesamten EU.

Die gewährte Garantie steht Ihnen neben den gesetzlichen Rechten zu und berührt diese nicht. Von der Garantie ausgenommen sind Schäden, die durch unsachgemäßen Gebrauch, normale Abnutzung, Einwirkung von Chemikalien oder höhere Gewalt verursacht werden sowie bei Eingriffen oder Reparaturen durch Sie oder Dritte. Weiterhin ausgenommen von der Garantie sind Zubehörteile, die nicht zur Grundausstattung des Produkts gehören (Promotionteile).

Im Garantiefall wenden Sie sich bitte, unter Beilegung des Kaufnachweises, an uns unter Hama GmbH & Co KG, Dresden Str. 9, 86653 Monheim. Gerne können Sie uns auch unter www.hama.de oder telefonisch unter 09091/502-0 kontaktieren.