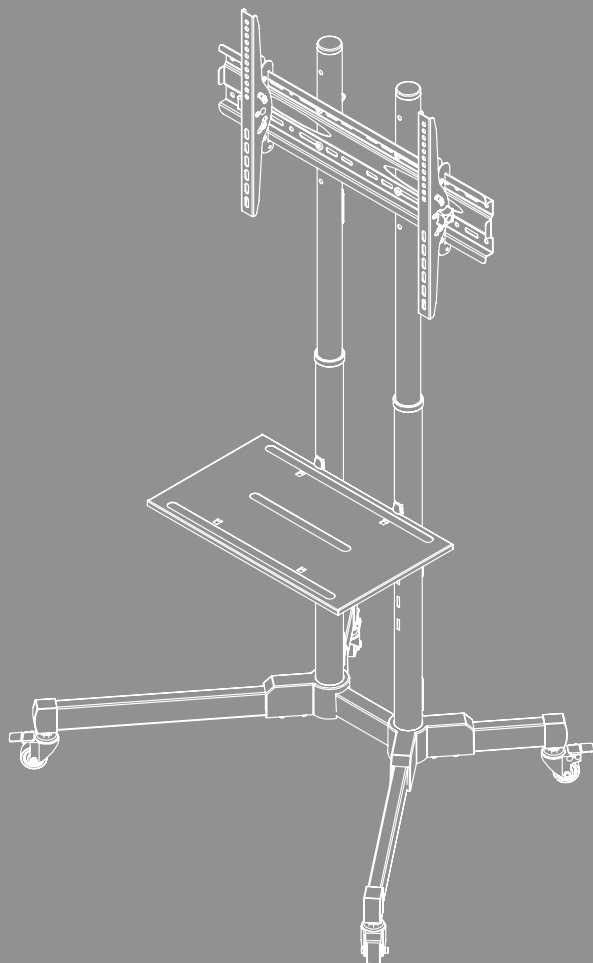


TV-WAGEN





Inhoud

1. Verklaring van waarschuwingssymbolen en instructies	3
2. Inhoud van de verpakking	4
3. Extra vereist gereedschap	5
4. Veiligheidsinstructies	5
5. Toepassingen en specificaties	6
6. Montagevoorbereiding en montage	6
6.1 Montagevoorbereiding	7
6.1.1 De standvoeten monteren	7
6.1.2 Verlenging van de bevestigingsstangen	8
6.1.3 Montage van de bevestigingsstangen	8
6.1.4 Montage van de bevestigingsplaat	9
6.1.5 Montage van het plateau	10
6.2 Montage aan het tv-toestel	11
6.2.1 Montage van de VESA-armen op de achterkant van het tv-toestel	12
6.3 Montage van het tv-toestel op de tv-wagen	13
6.4 Kabelmanagement	14
7. Instelling en onderhoud	15
8. Instelmogelijkheden	16
9. Technische gegevens	17
10. Uitsluiting aansprakelijkheid	18
11. Service en support	18
12. Garantievoorwaarden	18



NL Gebruiksaanwijzing

Hartelijk dank dat u voor een product van Hama hebt gekozen!

Neem de tijd om de volgende aanwijzingen en instructies volledig door te lezen. Berg deze gebruiksaanwijzing vervolgens op een goede plek op zodat u hem als naslagwerk kunt gebruiken. Als u het apparaat verkoopt, geef dan de geïllustreerde korte handleiding en de veiligheidsinstructies in gedrukte vorm door aan de nieuwe eigenaar.

1. Verklaring van waarschuwingssymbolen en instructies

Waarschuwing



Wordt gebruikt om veiligheidsinstructies te markeren of om op bijzondere gevaren en risico's te attenderen.

Aanwijzing


























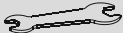

Wordt gebruikt om extra informatie of belangrijke aanwijzingen te markeren.



2. Inhoud van de verpakking

- Tv-beugel (1x)
- Bevestigingsstangen (2x)
- Plateau (1x)
- Montageset
- Veiligheidsinstructies, geïllustreerde korte handleiding

Montageset

A1		M8x70 (x8)	D2		M8x20 (x4)
A2		M8x60 (x4)	D3		M8x30 (x4)
A3		M10x35 (x2)	D4		M8x50 (x4)
A4		M10 (x2)	E1		M4x12 (x4)
A5		M8 (x4)	E2		M4x20 (x4)
A6		M8 (x12)	F1		(x6)
A7		M8 (x8)	F2		(x4)
B1		M6 (x4)	F3		(x4)
B2		M8x10 (x4)	F4		(x2)
B3		M8x20 (x4)	G1		(x1)
C1		M6x12 (x4)	G2		(x1)
C2		M6x20 (x4)	G3		(x1)
D1		M8x12 (x4)			



* M8x50 + Ø8x5 = M8x45

Aanwijzing

Controleer voordat u de beugel/houder installeert of de montageset compleet is en verzeker u ervan dat deze geen defecte of beschadigde onderdelen bevat.





3. Extra vereist gereedschap



Aanwijzing

Monteer de beugel nooit alleen. Vraag ondersteuning en hulp!



4. Veiligheidsinstructies

Waarschuwing



- Gelet op het veelvoud aan op de markt te verkrijgen eindapparatuur kan de meegeleverde montageset niet alle mogelijkheden afdekken.
 - In sporadische gevallen kan het voorkomen dat de schroeven voor het bevestigen van de eindapparatuur op de beugel te lang zijn.
 - Lees vóór de montage de bedieningsinstructies van uw eindapparatuur. Normaliter vermelden deze instructies informatie over de soort en afmetingen van de geschikte montage materialen.
 - Schaft u in de vakhandel geschikt bevestigingsmateriaal aan voor de montage van de eindapparatuur, voor zover het geen bestanddeel van de meegeleverde montageset is.
 - Tijdens de montage nimmer geweld of grote krachten gebruiken. Dit kan uw eindapparatuur of de houder beschadigen.
 - Laat bij twijfel over de montage van dit product de werkzaamheden aan een vakspecialist over en probeert u het niet zelf!
- Na de montage van het product en de daaraan bevestigde last dienen deze op voldoende stevigheid en veiligheid te worden gecontroleerd.
 - Deze controle dient regelmatig te worden herhaald (ten minste elke drie maanden).
 - Let erop dat de maximaal toelaatbare draagkracht van het product niet wordt overschreden en dat er geen last wordt aangebracht, welke de maximaal toelaatbare afmetingen hiervoor overschrijdt.
 - Let erop het product niet asymmetrisch te belasten.
 - Neem een veiligheidsafstand om de aangebrachte last in acht (afhankelijk van het model).
 - Verwijder bij beschadigingen aan het product direct de aangebrachte last en gebruik het product het niet meer.
 - Bevestig geen andere voorwerpen aan het product.

Aanwijzing – zakelijk gebruik



Bij een zakelijk gebruik geldt een hogere mate qua zorgvuldigheidsplicht.

Neem de voorschriften ter voorkoming van ongevallen van de beroepsorganisaties voor elektrische installaties en bedrijfsmiddelen en alle overige op het desbetreffende bedrijf en/of de plaats van gebruik van toepassing zijnde regelgevingen, alsmede alle voorschriften ter voorkoming van ongevallen van de desbetreffende beroepsorganisaties en ongevallenverzekeraars in acht!

De montage van de houder dient door opgeleid personeel of een ter zake kundig persoon te worden uitgevoerd.

Borg het product en de aangebrachte last extra - conform de voor de plaats van gebruik van toepassing zijnde voorschriften - met geschikte voorzieningen (bijv. vangkabel) tegen vallen.

Laat regelmatig controles m.b.t. de veilige montage en werking, alsmede de goede staat van het product door ter zake kundig, geschoold personeel uitvoeren en documenteer deze controles.



5. Toepassingen en specificaties

- De beugel is alleen bedoeld voor gebruik binnenshuis.
- Gebruik de beugel alleen voor het beoogde doel.

6. Montagevoorbereiding en montage

Aanwijzing




- Monteer de beugel nooit alleen. Vraag ondersteuning en hulp!
- Verschillende eindapparaten hebben verschillende aansluitmogelijkheden voor bekabeling en andere apparaten. Controleer daarom voor installatie of de benodigde aansluitingen na installatie nog bereikbaar zijn.
- Afhankelijk van het product en type installatie hebt u wellicht niet de volledige montageset nodig. Het is dus mogelijk dat er bij een correcte montage schroeven en andere kleine onderdelen overblijven die niet nodig zijn. Bewaar ze samen met deze gebruiksaanwijzing op een veilige plaats voor later gebruik (verkoop van het product, verhuizing, aanpassing van de beugel, nieuwe tv etc.).

Waarschuwing

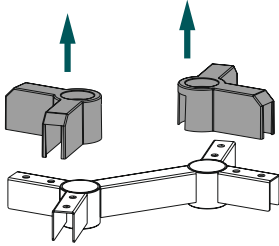


- Plaats het product alleen op vlakke, slipvaste oppervlakken met voldoende draagvermogen voor het product en het eraan bevestigde apparaat.
- Zorg ervoor dat kinderen het product niet gebruiken om erop te klimmen.
- Merk op dat de zwenkwielen van het product druksporen op het plaatsingsoppervlak kunnen veroorzaken. Dit is afhankelijk van de gewichtsbelasting en de stabiliteit van de ondergrond op de plaats van opstelling.
- Houd er rekening mee dat latere hoogterevstelling alleen mogelijk is door de ophanging te demonteren.

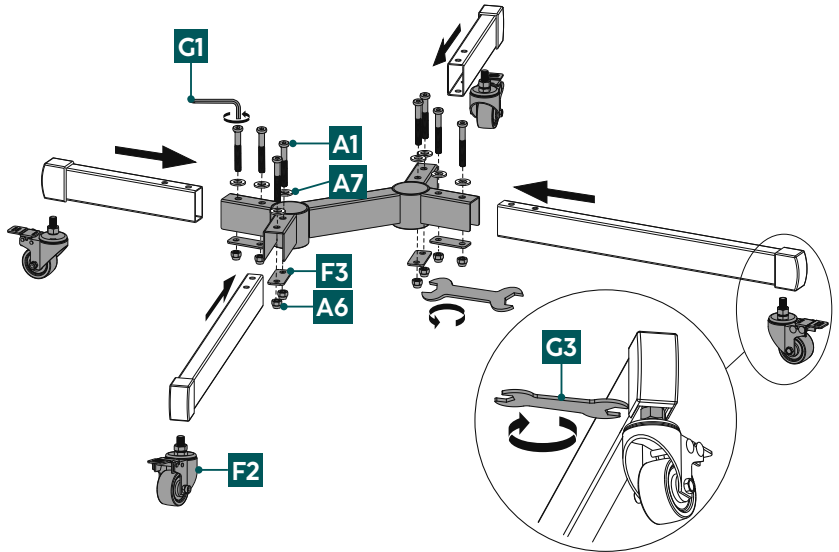


6.1 Montagevoorbereiding

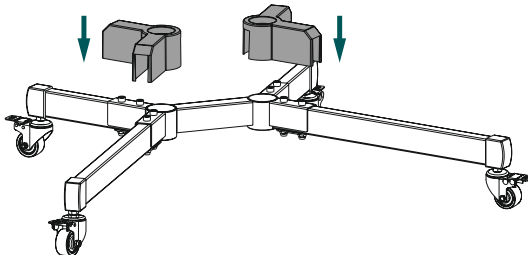
6.1.1 De standvoeten monteren



- Verwijder de plastic afdekking van het verbingsstuk.



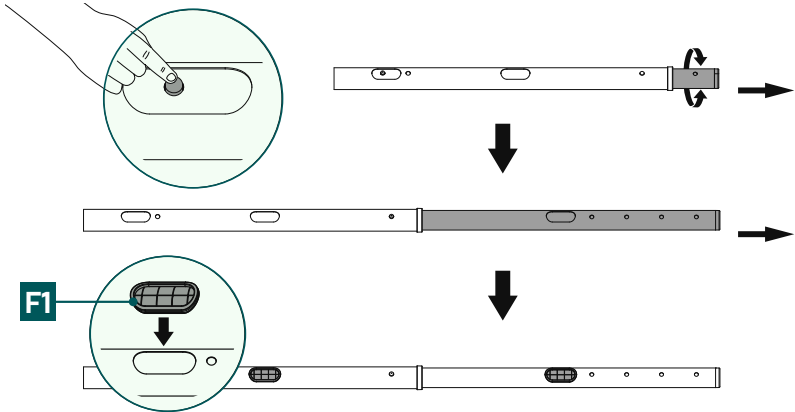
- Bevestig eerst de standvoeten aan het verbingsstuk. Houd er rekening mee dat de twee kortere standvoeten aan de achterkant en de twee langere standvoeten aan de voorkant van het verbingsstuk moeten worden gemonteerd.
- Gebruik de inbussleutel [G1] om de standvoeten aan het verbingsstuk te bevestigen zoals afgebeeld. Gebruik hiervoor de schroef [A1] samen met de ring [A7] boven en de ring [F3] met de schroefmoer [A6] onder de standvoet.
- Bevestig in de volgende stap de zwenkwielen [F2] en zet ze vast met de binnenzekantsleutel [G3].



- Bevestig de plastic afdekkingen weer op het verbingsstuk.

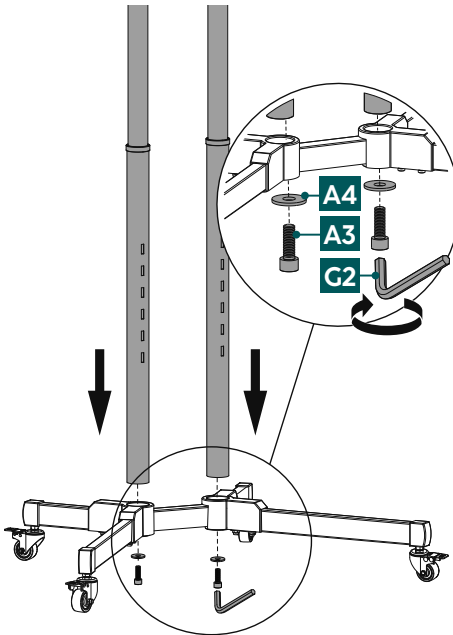


6.1.2 Verlenging van de bevestigingsstangen



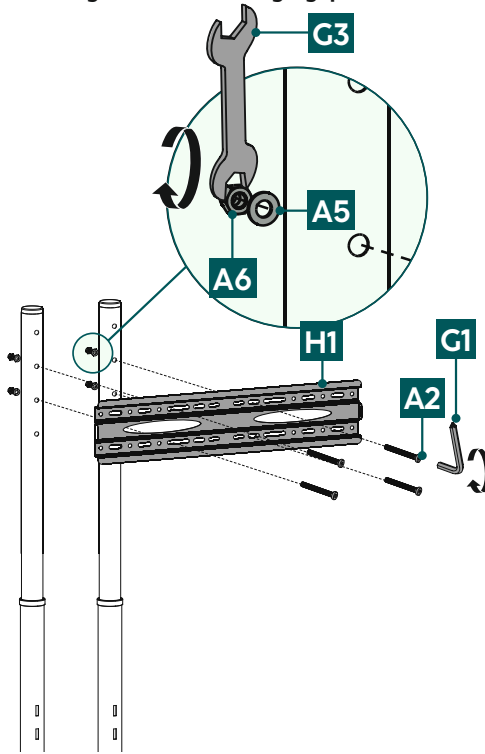
- Druk eerst op de knop zoals hierboven afgebeeld en trek het binnenste segment van de stang naar buiten om hem uit te schuiven.
- Bevestig nu de kabelmanagers [F1] in de daarvoor bestemde openingen.

6.1.3 Montage van de bevestigingsstangen



- Bevestig de twee bevestigingsstangen aan de kruisstandvoet met de schroeven [A3] en de schroefmoeren [A4]. Gebruik hiervoor de inbussleutel [G2].
- Let op: de kant met de zes gaten voor het inbrengen van het plateau moet altijd naar voren wijzen.

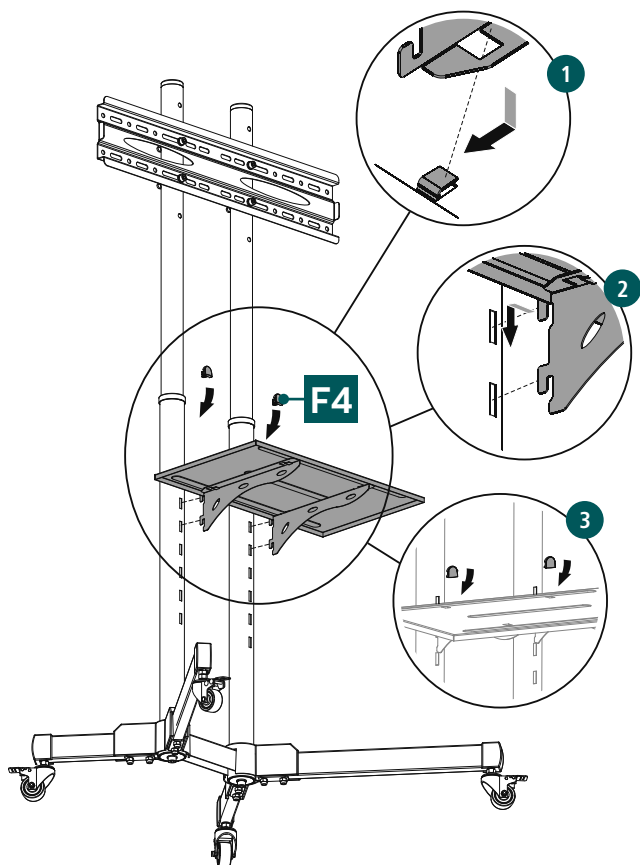
6.1.4 Montage van de bevestigingsplaat



- Plaats de bevestigingsplaat [H1] op de gewenste hoogte*. Gebruik een waterpas om de horizontale uitlijning te controleren.
- Bevestig de plaat zoals hierboven getoond met de schroeven [A2], ringen [A5] en schroefmoeren [A6]. Gebruik een inbusleutel [G1] en binnenzeskantsleutel [G3] voor deze montageslap.

* Houd er rekening mee dat latere hoogteverstelling alleen mogelijk is door de ophanging te demonteren.

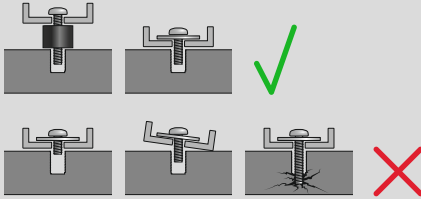
6.1.5 Montage van het plateau



1. Bevestig de twee bijbehorende steunelementen aan de onderkant van het plateau zoals hierboven getoond.
2. Kies de gewenste hoogte voor het plaatsen van het plateau en veranker het aan de bevestigingsstangen door het in de bevestigingsgaten te haken.
3. Stabiliseer het bevestigde rek door de zichtbare invoergaten boven het plateau af te dekken met de doppen [F4].

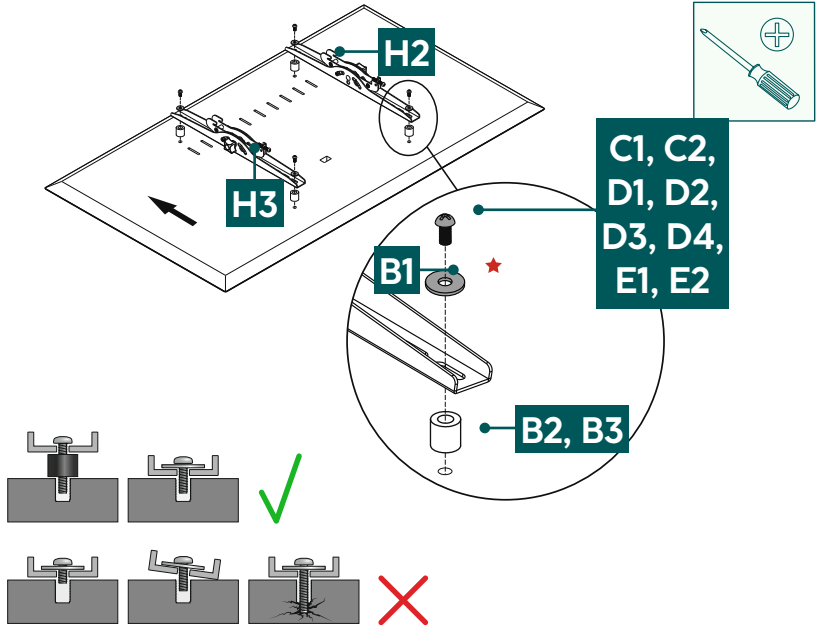
6.2 Montage aan het tv-toestel

Aanwijzing



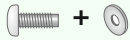
- Gelet op het veelvoud aan op de markt te verkrijgen eindapparaten kunnen niet alle montagevarianten worden beschreven.
- Let erop dat de beugel zich recht en vlak tegen de achterkant van het televisietoestel bevindt.
- Maak gebruik van de meegeleverde afstandhouders om oneffenheden van de achterkant van het televisietoestel te compenseren.
- Let erop dat alle schroeven de juiste lengte hebben en handvast worden aangedraaid.

6.2.1 Montage van de VESA-armen op de achterkant van het tv-toestel



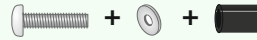
Platte achterkant tv

C1, D1, D4, E1 B1[★]

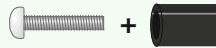


Curved tv-achterkant

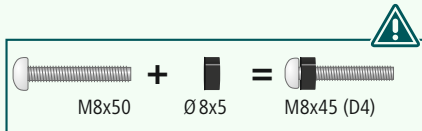
C2, D2, D4, E2 B1[★] B2



D3, D4 B3



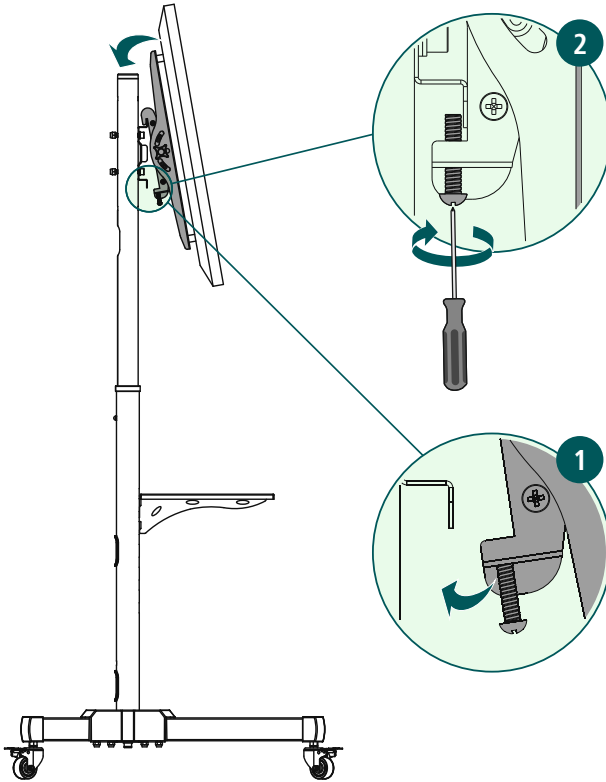
★ Voor de D-schroeven hebt u geen ringen nodig



- Monteer de VESA-armen [H2] en [H3] aan de achterkant van uw tv-toestel.
- Zorg ervoor dat de twee VESA-armen correct zijn gepositioneerd. De greepschroef aan de zijkant van de betreffende arm moet naar buiten wijzen. VESA-arm [H3] wordt zo links en [H2] rechts geplaatst.
- Let op de combinatie van schroef, sluitring en afstandsbus die hierboven staat vermeld voor uw platte of gebogen tv.

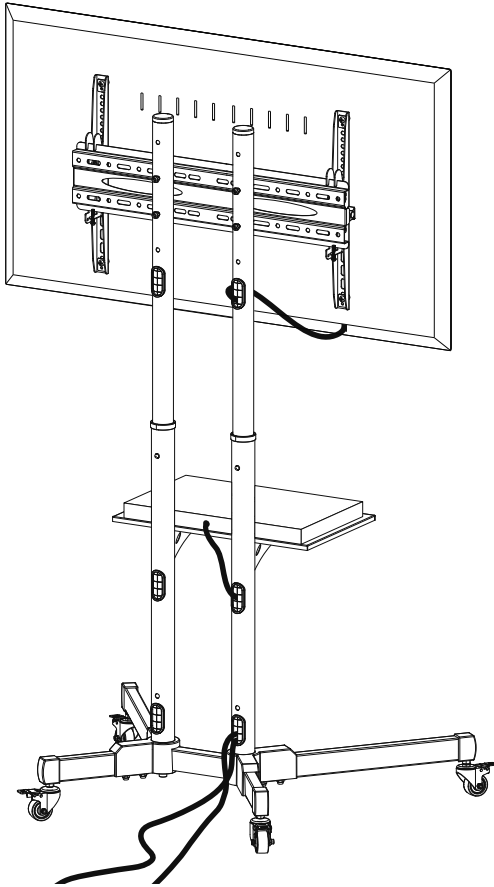
6.3 Montage van het tv-toestel op de tv-wagen

Vraag ondersteuning en hulp van andere mensen voor de volgende montageshap.



1. Zorg ervoor dat de borgschroef niet ingedraaid is, zodat de televisie aan de beugel met de gemonteerde VESA-armen kan worden ingehangen.
2. Om de draagarmen vast te zetten aan de tv-plaat en draait u de twee borgschroeven vast.

6.4 Kabelmanagement



Leid de kabels door de bevestigingsstangen zoals aangegeven in het bovenstaande diagram.



7. Instelling en onderhoud

Aanwijzing

Verstel de beugel nooit zelf. Vraag ondersteuning en hulp!


Opmerking - Kantelbare / volledig beweegbare beugels

- Let erop bij de montage en bij het verstellen dat geen elektrische kabels worden ingeklemd of beschadigd.
- Let erop bij het verstellen dat het product niet asymmetrisch wordt belast en daarbij de maximaal toelaatbare draagkracht van het product wordt overschreden.

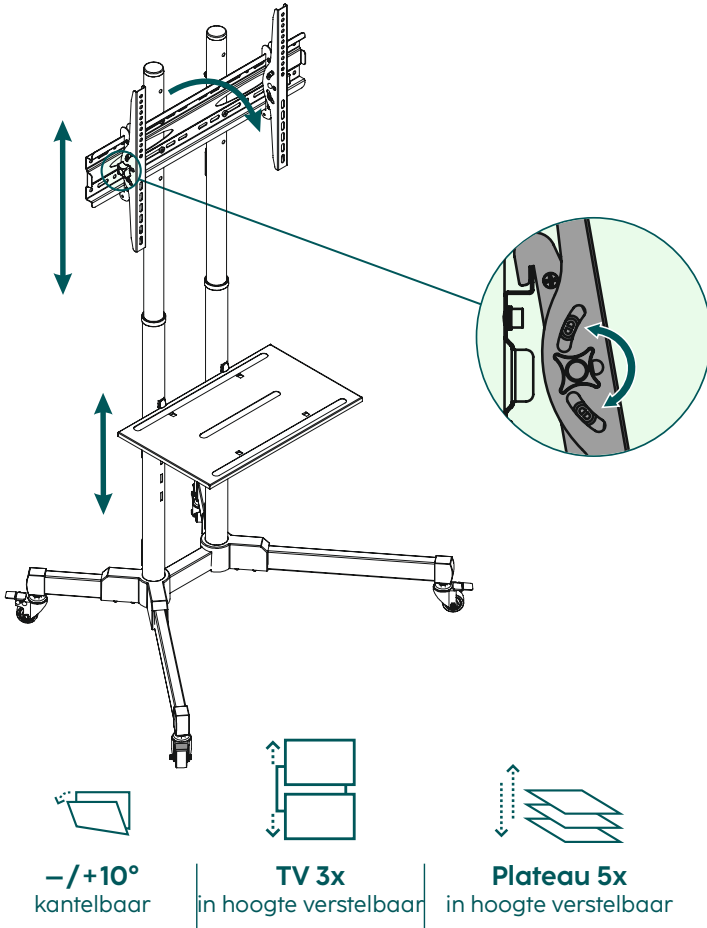
Aanwijzing - De hoogte instellen

- Om de hoogte van het tv-toestel te wijzigen, moet het tv-toestel inclusief de draagarmen van de tv-wagen worden verwijderd.

- Zorg ervoor dat de tv-wagen alleen wordt verplaatst met vastgezette draagarmen.
- Vergrendel de wielen altijd met de parkeerremmen zodra de tv-wagen in de gewenste positie staat.
- Controleer regelmatig (minstens elk kwartaal) de sterkte en bedrijfszekerheid van de beugel en de eraan bevestigde belasting.
- Alleen schoonmaken met water of gewone huishoudelijke schoonmaakmiddelen.



8. Instelmogelijkheden



- Voor het instellen van de schuine (kantelbaarheid) draait u de greepschroeven een beetje los, stelt u de gewenste schuine in en draait u ze vervolgens weer stevig vast. De greepschroeven bevinden zich aan de buitenkant van de VESA-armen.
- Om de hoogte van het tv-toestel te wijzigen, moet het tv-toestel inclusief de draagarmen van de tv-wagen worden verwijderd. Haal hiervoor eerst de stekker van het tv-toestel uit het stopcontact. Draai vervolgens de borgschroeven los en verwijder de tv van de tv-wagen. Draai nu de schroeven [A2] los om de horizontale bevestigingsplaat te verwijderen. Voer de montagestappen van **6.1.4 Montage van de bevestigingsplaat** opnieuw uit.
- Om de positie van het plateau te wijzigen, verwijdert u de doppen [F4], tilt u het plateau iets omhoog en verwijdert u het. U kunt het plateau nu op een andere hoogte instellen. Voer de stappen van **6.1.5 Montage van het plateau** opnieuw uit.



9. Technische gegevens

Beeldscherm diagonaal:	81,0 - 191,0 cm (US: 32" - 75")
Draagvermogen muurbeugel:	40 kg
Draagvermogen plateau:	10 kg
Schuinite:	-/+ +10° (afhankelijk van het apparaat)
Afmetingen plateau:	48,5 x 29,5 cm
Hoogte:	154,7 cm
Opname:	conform VESA-standaard: 200 x 200 200 x 300 300 x 100 300 x 200 300 x 300 300 x 400 400 x 200 400 x 300 400 x 400 500 x 400 600 x 200 600 x 300 600 x 400



10. Uitsluiting aansprakelijkheid

Hama GmbH & Co KG is niet aansprakelijk voor en verleent geen garantie op schade die het gevolg is van ondeskundige installatie, montage en ondeskundig gebruik van het product of het niet in acht nemen van de handleiding en/of veiligheidsinstructies.

11. Service en support

Bij vragen over het product kunt u altijd contact opnemen met Hama-productadvies.

Hotline: +49 9091 502-0 (Dui/Eng)

Meer support-informatie vindt u hier: www.hama.com

12. Garantievoorwaarden

Voor dit product verleent HAMA GmbH & Co KG u een uitgebreide fabrieksgarantie voor vrijwaring van gebreken, bruikbaarheid, afwerking en duurzaamheid van de gebruikte materialen voor een periode van 10 jaar. Uitgesloten van de garantie is de compatibiliteit van het product met toekomstige normen van verder ontwikkelde hardware.

Binnen de gestelde termijn zal Hama GmbH & Co KG een gerechtvaardigde garantieclaim naar eigen goeddunken kosteloos verhelpen door reparatie of vervanging.

De garantieperiode gaat in op de datum van aankoop van dit product en is geldig in de hele EU.

De verleende garantie vormt een aanvulling op en doet geen afbreuk aan uw wettelijke rechten. Schade veroorzaakt door oneigenlijk gebruik, normale slijtage, blootstelling aan chemicaliën of overmacht, alsmede knoeien of reparaties door u of derden, zijn uitgesloten van de garantie.

Bovendien zijn accessoires die geen deel uitmaken van de basisuitrusting van het product (promotionele onderdelen) uitgesloten van de garantie.

In geval van een garantieclaim kunt u zich wenden tot Hama GmbH & Co KG, Dresdner Str. 9, 86653 Monheim, Duitsland, onder bijvoeging van het aankoopbewijs. U kunt ook contact met ons opnemen via www.hama.de of telefonisch via 09091/502-0.