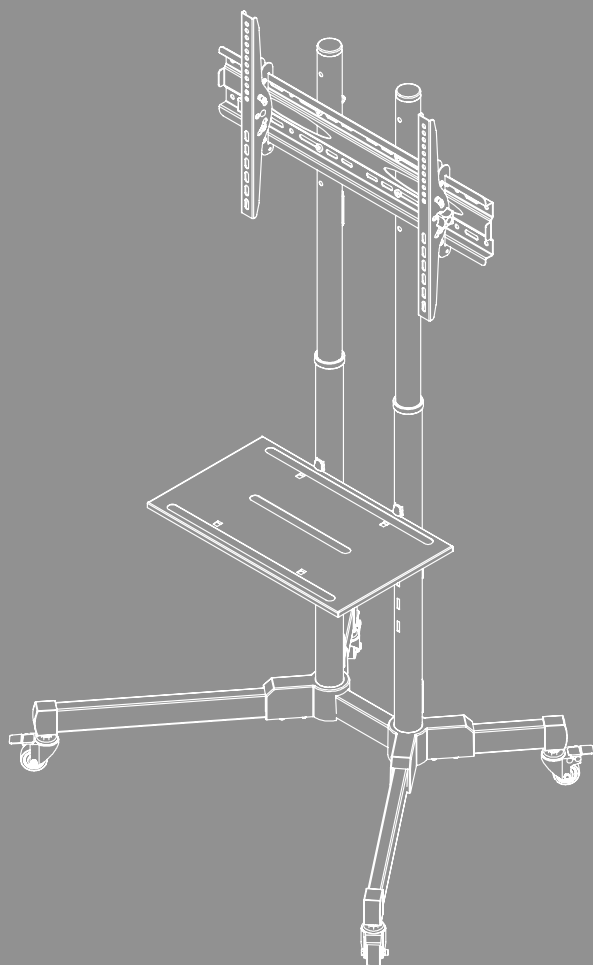


# ТЕЛЕЖКА ДЛЯ ТЕЛЕВИЗОРА





---

## Содержание

|  |    |
|--|----|
| 1. Пояснения к предупреждающим знакам и указаниям . . . . .            | 3  |
| 2. Комплект поставки . . . . .   | 4  |
| 3. Требуемые дополнительные инструменты . . . . .                      | 5  |
| 4. Указания по технике безопасности . . . . .                          | 5  |
| 5. Применение и спецификации . . . . .                                 | 6  |
| 6. Подготовка к монтажу и монтаж . . . . .                             | 6  |
| 6.1 Подготовка к монтажу . . . . .                                     | 7  |
| 6.1.1 Сборка опорных стоек . . . . .                                   | 7  |
| 6.1.2 Удлинение крепежных штанг . . . . .                              | 8  |
| 6.1.3 Монтаж крепежных штанг . . . . .                                 | 8  |
| 6.1.4 Монтаж крепежной пластины . . . . .                              | 9  |
| 6.1.5 Сборка полки . . . . .   | 10 |
| 6.2 Монтаж на телевизор . . . . .                                      | 11 |
| 6.2.1 Монтаж кронштейнов VESA на обратной стороне телевизора . . . . . | 12 |
| 6.3 Монтаж телевизора на тележке . . . . .                             | 13 |
| 6.4 Кабельная разводка . . . . .                                       | 14 |
| 7. Настройка и техническое обслуживание . . . . .                      | 15 |
| 8. Возможности регулировки . . . . .                                   | 16 |
| 9. Технические характеристики . . . . .                                | 17 |
| 10. Исключение ответственности . . . . .                               | 18 |
| 11. Сервисное обслуживание и поддержка . . . . .                       | 18 |
| 12. Гарантийные обязательства . . . . .                                | 18 |



## RUS Руководство по эксплуатации

Благодарим вас за то, что вы выбрали продукт Nana!

Перед использованием внимательно прочтите следующие инструкции и указания. Храните данное руководство по эксплуатации в надежном месте, чтобы в случае необходимости у вас всегда был доступ к нему. В случае продажи устройства передайте новому владельцу краткое иллюстрированное руководство и инструкции по безопасности в печатной форме.

### 1. Пояснения к предупреждающим знакам и указаниям

#### Предупреждение



Используется для маркировки указаний по технике безопасности или для акцентирования внимания на особых опасностях и рисках.

#### Указание



Используется для дополнительного обозначения информации или важных указаний.



## 2. Комплект поставки

- Держатель для телевизора (1 шт.)
- Крепежные штанги (2 шт.)
- Полка (1 шт.)
- Монтажный комплект
- Инструкции по безопасности, краткое иллюстрированное руководство

| Монтажный комплект |  |                |           |              |               |
|--------------------|--|----------------|-----------|--------------|---------------|
| <b>A1</b>          |  | M8x70 (8 шт.)  | <b>D2</b> |              | M8x20 (4 шт.) |
| <b>A2</b>          |  | M8x60 (4 шт.)  | <b>D3</b> |              | M8x30 (4 шт.) |
| <b>A3</b>          |  | M10x35 (2 шт.) | <b>D4</b> |              | M8x50 (4 шт.) |
| <b>A4</b>          |  | M10 (2 шт.)    | <b>E1</b> |              | M4x12 (4 шт.) |
| <b>A5</b>          |  | M8 (4 шт.)     | <b>E2</b> |              | M4x20 (4 шт.) |
| <b>A6</b>          |  | M8 (12 шт.)    | <b>F1</b> |              | (6 шт.)       |
| <b>A7</b>          |  | M8 (8 шт.)     | <b>F2</b> |              | (4 шт.)       |
| <b>B1</b>          |  | M6 (4 шт.)     | <b>F3</b> |              | (4 шт.)       |
| <b>B2</b>          |  | M8x10 (4 шт.)  | <b>F4</b> |              | (2 шт.)       |
| <b>B3</b>          |  | M8x20 (4 шт.)  | <b>G1</b> |              | (1 шт.)       |
| <b>C1</b>          |  | M6x12 (4 шт.)  | <b>G2</b> |              | (1 шт.)       |
| <b>C2</b>          |  | M6x20 (4 шт.)  | <b>G3</b> |              | (1 шт.)       |
| <b>D1</b>          |  | M8x12 (4 шт.)  |           |              |               |
| <b>H1</b> x1       |  | <b>H2</b> x1   |           | <b>H3</b> x1 |               |
|                    |  |                |           |              |               |

\* M8x50 + Ø8x5 = M8x45

### Указание

Перед установкой держателя проверьте монтажный комплект и убедитесь, что все детали на месте, соответствуют назначению и исправны.





### 3. Требуемые дополнительные инструменты



#### Указание



Никогда не выполняйте монтаж держателя в одиночку. Попросите вам помочь!

### 4. Указания по технике безопасности

#### Предупреждение



- В связи с большим количеством оконечных устройств на рынке прилагаемые монтажные принадлежности могут не подойти к конкретным условиям монтажа.
- В редких случаях шурупы для монтажа оконечного устройства на держателе могут оказаться слишком длинными.
- Перед началом монтажа требуется внимательно ознакомиться с инструкцией оконечного устройства. В инструкции обычно приводятся сведения о типе и размерах крепежных материалов.
- Если прилагаемые монтажные принадлежности не подходят к конкретным условиям монтажа, их необходимо приобрести в специальном магазине.
- При монтаже не применять чрезмерных усилий. Это может повредить оконечное устройство и держатель.
- При необходимости поручите монтаж квалифицированным специалистам.
- По окончании монтажа изделия и установки груза проверьте безопасность и прочность всей конструкции.
- Такую проверку необходимо проводить регулярно, но не реже одного раза в квартал.
- Следите за тем, чтобы не были превышены допустимая нагрузка на изделие и допустимые размеры нагрузки.
- Нагрузка должна распределяться равномерно.
- Соблюдайте безопасное расстояние вокруг установленного груза (в зависимости от модели).
- В случае повреждения изделия немедленно снимите нагрузку и прекратите эксплуатацию.
- Не устанавливайте и не крепите никакие дополнительные предметы на изделие.

#### Промышленная эксплуатация



При эксплуатации в промышленности предъявляются повышенные требования к безопасности. Соблюдайте предписания Объединения отраслевых страховых союзов по предотвращению несчастных случаев при работе с электрическим оборудованием и техническими средствами и все прочие относящиеся к соответствующей отрасли и/или месту эксплуатации нормативные акты, а также все предписания по предотвращению несчастных случаев соответствующих профессиональных обществ и обществ страхователей!

Монтаж держателя должен выполняться обученным персоналом или специалистом.

С помощью соответствующих средств (ограничительный трос и т.п.) примите меры против падения изделия и груза согласно местным инструкциям.

Регулярно проводите проверку надежности монтажа и безопасности функционирования, а также надлежащего состояния изделия и фиксируйте результаты в соответствующем документе. Проверки должны выполняться специально обученным персоналом.



## 5. Применение и спецификации

- Держатель предназначен только для использования в помещении.
- Используйте держатель исключительно в предусмотренных целях.

## 6. Подготовка к монтажу и монтаж

### Указание



- Никогда не выполняйте монтаж держателя в одиночку. Попросите вам помочь!
- Оконечные устройства имеют разные разъемы для подключения к кабелю и другим устройствам. Перед установкой убедитесь, останутся ли необходимые разъемы после монтажа в зоне доступа.
- Количество используемых монтажных деталей зависит от устройства и типа монтажа. Поэтому даже при правильно выполненном монтаже могут остаться лишние шурупы и другие мелкие детали. Сохраните их вместе с руководством по эксплуатации для дальнейшего использования (на случай продажи изделия, переезда, переустановки держателя, установки нового телевизора и т. д.).

### Предупреждение

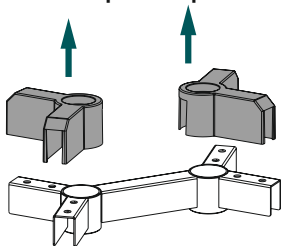


- Поставьте изделие на ровную нескользящую поверхность, достаточно устойчивую для данного изделия и закрепленного на нем устройства.
- Следите за тем, чтобы дети не взбирались на изделие.
- Обратите внимание на то, что направляющие ролики изделия могут оставлять вмятины на поверхности установки. Это зависит от веса и прочности поверхности в месте установки.
- Обратите внимание на то, что для последующего изменения высоты установки потребуются демонтаж держателя.

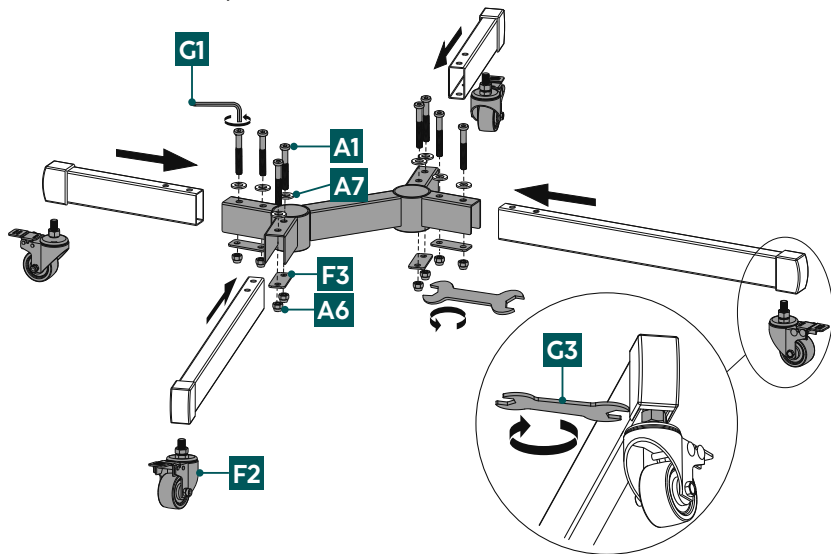


## 6.1 Подготовка к монтажу

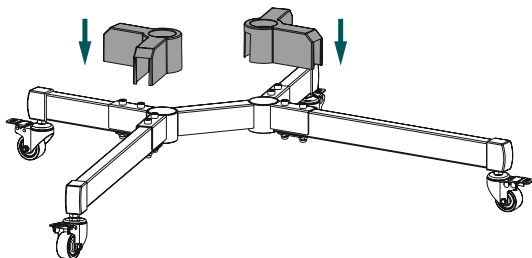
### 6.1.1 Сборка опорных стоек



- Снимите пластиковые заглушки с соединительного элемента.



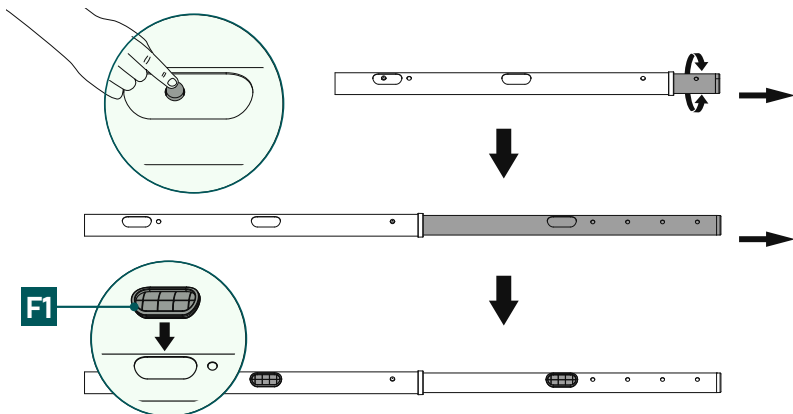
- Вставьте опорные стойки в соединительную деталь. Следите за тем, чтобы две короткие опорные стойки располагались в соединительном элементе сзади, а две длинные — спереди.
- Закрепите опорные стойки в соединительном элементе с помощью шестигранного ключа [G1], как показано на рисунке. Для этого используйте в верхней части опорной стойки винт [A1] с подкладной шайбой [A7], а в ее нижней части — подкладную шайбу [F3] с гайкой [A6].
- Затем установите направляющие ролики [F2] и зафиксируйте их с помощью шестигранного накидного ключа [G3].



- Снова установите пластиковые заглушки на соединительный элемент.

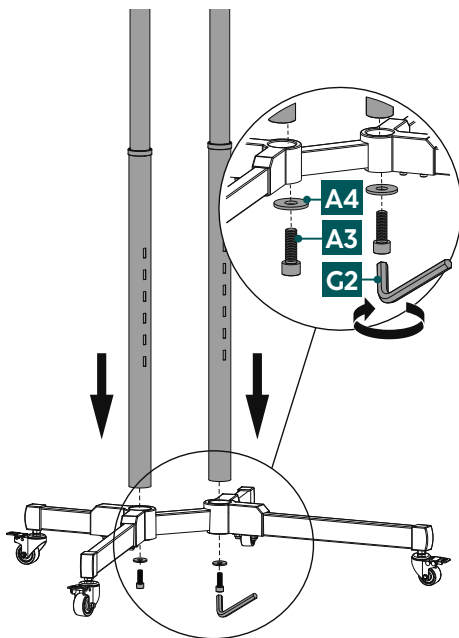


## 6.1.2 Удлинение крепежных штанг



- Нажмите кнопку, как показано выше, и вытяните расположенный внутри сегмент штанги, чтобы увеличить длину штанги.
- Вставьте кабельные органайзеры [F1] в предусмотренных для них отверстия.

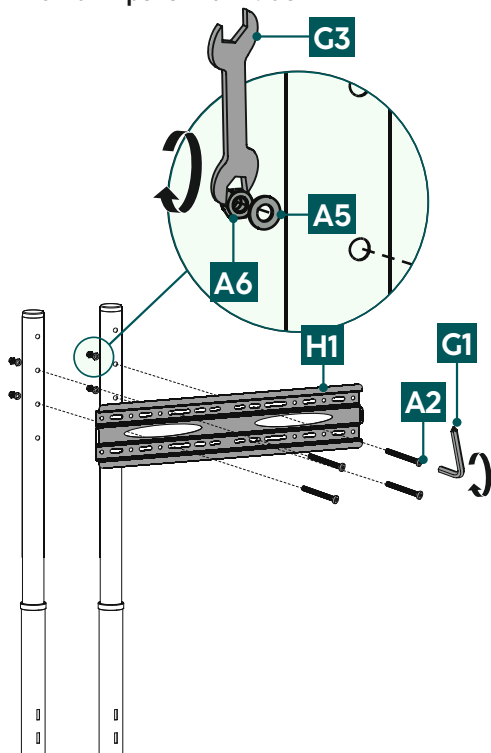
## 6.1.3 Монтаж крепежных штанг



- Закрепите обе крепежные штанги на крестообразной опорной стойке с помощью винтов [A3] и гаек [A4]. Для этого используйте шестигранный ключ [G2].
- Следите за тем, чтобы сторона, на которой находятся шесть отверстий для вставки полки, была обращена вперед.



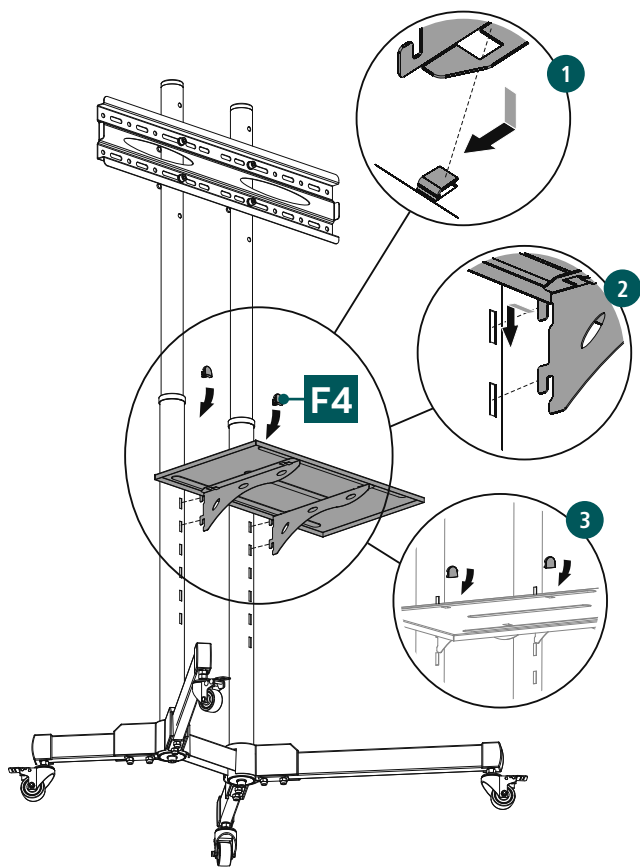
#### 6.1.4 Монтаж крепежной пластины



- Позиционируйте крепежную пластину [H1] на желаемой высоте \*. Выровняйте ее с помощью водяного уровня по горизонтали.
- Закрепите пластину, как показано выше, с помощью винтов [A2], подкладных шайб [A5] и гаек [A6]. На данном этапе монтажа используйте шестигранный ключ [G1] и шестигранный накидной ключ [G3].

\* Обратите внимание на то, что для последующего изменения высоты установки потребуются демонтаж держателя.

## 6.1.5 Сборка полки

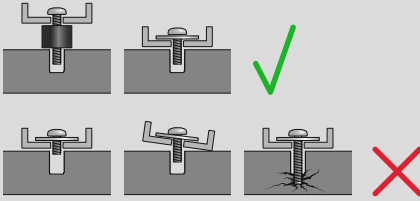


1. Прикрепите два соответствующих несущих элемента к полке с нижней стороны, как показано выше.
2. Выберите желаемую высоту для позиционирования полки и подвесьте ее на крепежные штанги, вставив в отверстия.
3. Зафиксируйте установленную полку и закройте видимые отверстия над полкой заглушками [F4].



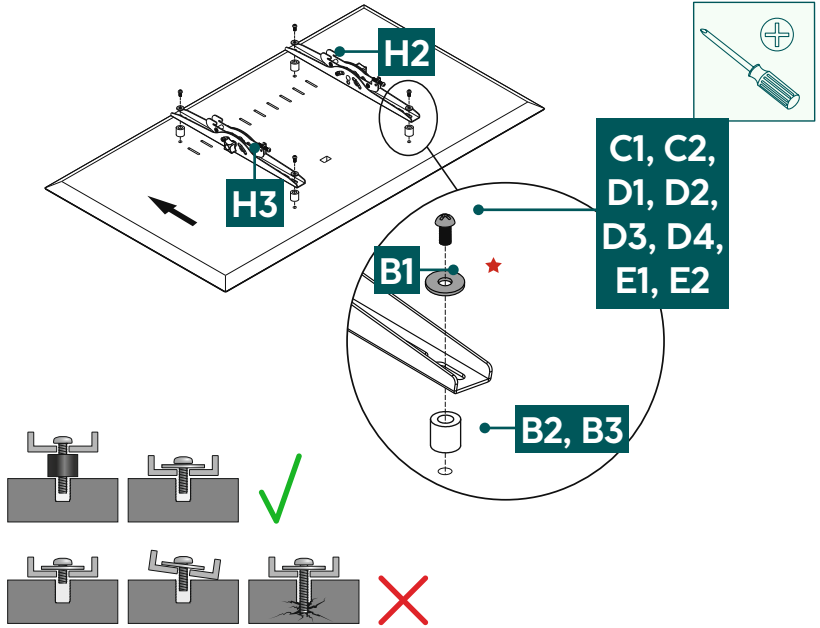
## 6.2 Монтаж на телевизор

### Указание



- В связи с большим количеством конечных устройств на рынке все варианты монтажа описать невозможно.
- Держатель должен плотно и ровно прилегать к задней стенке телевизора.
- Чтобы компенсировать неровности задней панели телевизора, воспользуйтесь распорками из комплекта поставки.
- Проследите за тем, чтобы все крепежные шурупы имели правильную длину и были затянуты усилием руки.

## 6.2.1 Монтаж кронштейнов VESA на обратной стороне телевизора



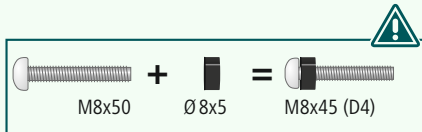
**Плоская** обратная сторона телевизора

C1, D1, D4, E1 + B1<sup>★</sup>

**Выпуклая** обратная сторона телевизора

C2, D2, D4, E2 + B1<sup>★</sup> + B2  
D3, D4 + B3

★ Для шурупов с обозначением D подкладная шайба не требуется

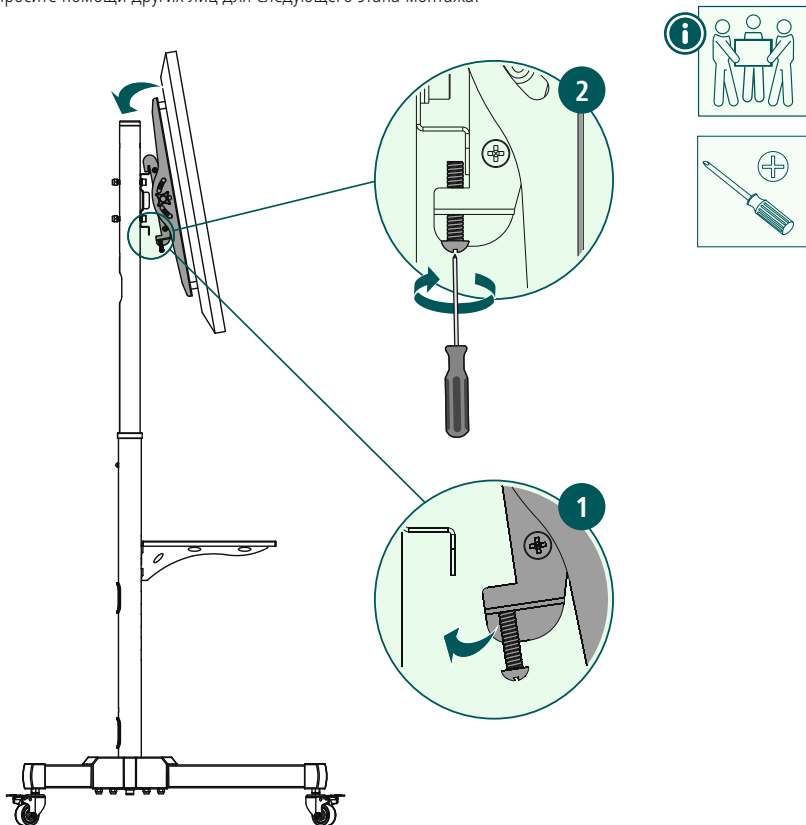


- Прикрепите кронштейны VESA [H2] и [H3] к обратной стороне телевизора.
- Проследите за тем, чтобы оба кронштейна VESA были правильно позиционированы. Винт-барашек, расположенный с боковой стороны кронштейна, должен быть обращен наружу. Таким образом, кронштейн VESA [H3] размещен слева, а [H2] — справа.
- Обратите внимание на указанную выше комбинацию шурупа, подкладной шайбы и распорки для вашего плоского или изогнутого телевизора.



## 6.3 Монтаж телевизора на тележке

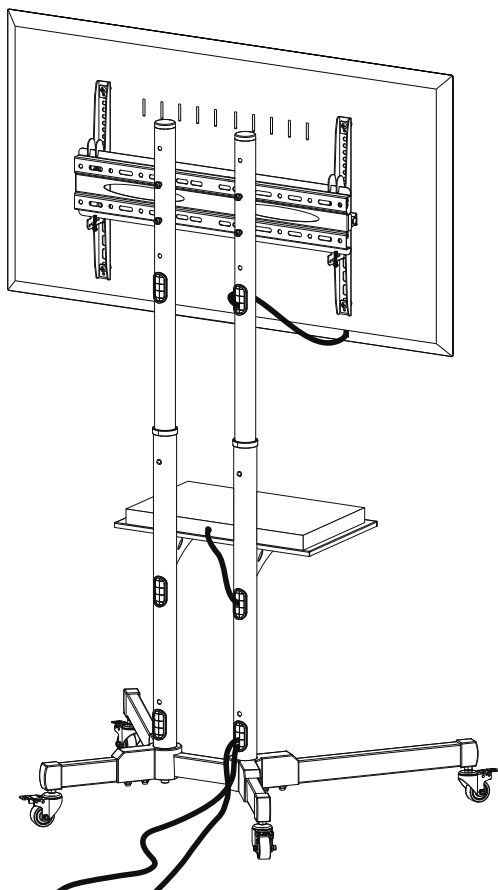
Попросите помощи других лиц для следующего этапа монтажа.



1. Убедитесь в том, что предохранительный шуруп не закручен. Это необходимо для того, чтобы телевизор с установленными кронштейнами VESA можно было повесить на держатель.
2. Для фиксации навесьте держатели на панель для ТВ и затяните оба предохранительных шурупа.



## 6.4 Кабельная разводка



Протяните кабель через крепежные штанги, как показано на рисунке выше.



## 7. Настройка и техническое обслуживание

### Указание



Никогда не регулируйте положение держателя в одиночку. Попросите вам помочь!

### Указание. Наклонные/подвижные держатели



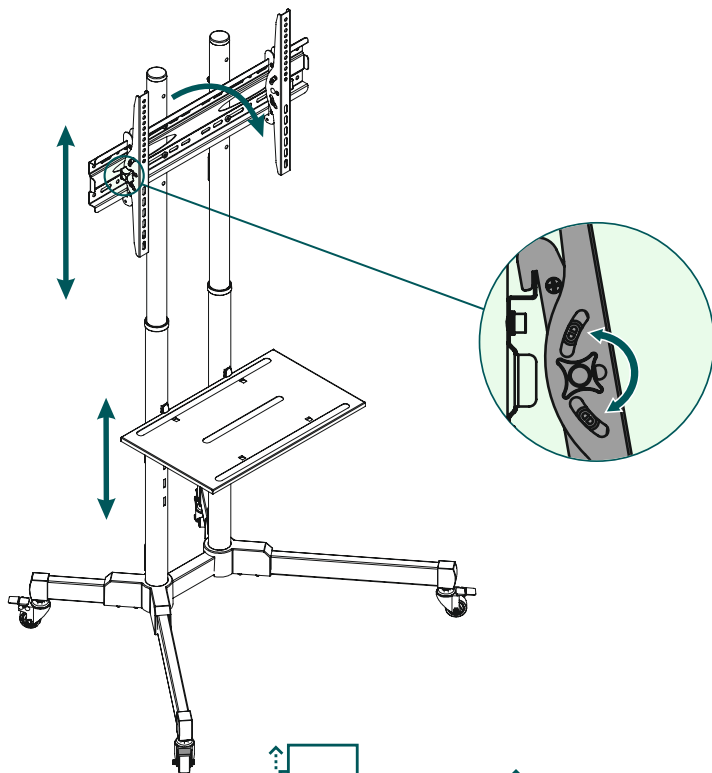
- При монтаже и настройке не допускайте защемления и повреждения электропроводки.
- При регулировке убедитесь в отсутствии асимметричного распределения нагрузки, которое приводит к превышению допустимых значений веса.

### Указание. Регулировка по высоте



- Чтобы отрегулировать высоту установки телевизора, его необходимо снять с тележки вместе с держателями.
- Убедитесь, что тележка для телевизора перемещается только с зафиксированными держателями.
- Когда тележка для телевизора находится в желаемом положении, всегда блокируйте ролики с помощью стопоров.
- Регулярно (не реже одного раза в квартал) проверяйте прочность и эксплуатационную безопасность держателя и прикрепленного к нему устройства.
- Для очистки используйте только воду и стандартные чистящие средства.

## 8. Возможности регулировки



–/+10°  
наклоняемый

ТВ, 3 шт.  
Регулировка по вы-  
соте.

Полка, 5 шт.  
Регулировка по высоте.

- Чтобы отрегулировать наклон, слегка ослабьте винты-барашки, установите желаемый наклон и снова надежно затяните их. Винты-барашки находятся на наружной стороне кронштейнов VESA.
- Чтобы отрегулировать высоту установки телевизора, его необходимо снять с тележки вместе с держателями. Для этого сначала извлеките сетевой штекер телевизора из розетки. Затем ослабьте предохранительные шурупы и снимите телевизор с тележки. Ослабьте винты [A2] и снимите крепежную пластину, расположенную горизонтально. Выполните этапы монтажа согласно п. **6.1.4 Монтаж крепежной пластины** еще раз.
- Чтобы изменить положение полки, снимите заглушки [F4], слегка приподнимите и снимите полку. Затем установите полку на другой высоте. Выполните действия согласно п. **6.1.5 Сборка полки** еще раз.





## 9. Технические характеристики

|  |   |
|--|---|
| Диагональ экрана:                          | 81,0–191,0 см (США: 32"–75")  |
| Допустимая нагрузка настенного кронштейна: | 40 кг   |
| Допустимая нагрузка полки:                 | 10 кг   |
| Угол наклона:                              | -/+10° (в зависимости от устройства)  |
| Размеры полки:                             | 48,5 x 29,5 см  |
| Высота:                                    | 154,7 см  |
| Размер отверстий:                          | по стандарту VESA:<br>200 x 200<br>200 x 300<br>300 x 100<br>300 x 200<br>300 x 300<br>300 x 400<br>400 x 200<br>400 x 300<br>400 x 400<br>500 x 400<br>600 x 200<br>600 x 300<br>600 x 400 |



## 10. Исключение ответственности

Hama GmbH & Co. KG не несет ответственности за повреждения, возникшие в результате ненадлежащей установки, монтажа и ненадлежащего использования изделия или несоблюдения требований руководства по эксплуатации и/или указаний по технике безопасности.

## 11. Сервисное обслуживание и поддержка

При возникновении вопросов по изделию обращайтесь в службу поддержки Hama.

Горячая линия: +49 9091 502-0 (нем./англ.)

Дополнительную информацию по технической поддержке см. на сайте [www.hama.com](http://www.hama.com)

## 12. Гарантийные обязательства

HAMA GmbH & Co KG предоставляет для этого изделия расширенную гарантию изготовителя на отсутствие дефектов, удобство использования, обработку и долговечность используемых материалов в течение 10 лет. Гарантия не распространяется на совместимость изделия с будущими стандартами усовершенствованного оборудования.

В течение указанного периода компания Hama GmbH & Co KG бесплатно устраним обоснованную претензию по гарантии путем ремонта или замены изделия (на свое усмотрение).

Гарантийный срок начинается с даты покупки данного изделия и действует на всей территории ЕС.

Право на гарантию предоставляется в дополнение к законным правам и не влияет на них. Гарантия не распространяется на повреждения вследствие неправильного использования, естественного износа, воздействия химикатов или форс-мажорных обстоятельств, а также вмешательства или ремонта, выполненного вами или третьей стороной.

Также из гарантии исключены принадлежности, не входящие в базовую комплектацию изделия (акционные детали).

В случае претензии по гарантии, пожалуйста, свяжитесь с нами по адресу Hama GmbH & Co KG, Dresdner Str. 9, 86653 Monheim, приложив документ, подтверждающий покупку. Вы также можете связаться с нами через сайт [www.hama.de](http://www.hama.de) или по телефону 09091/502-0.