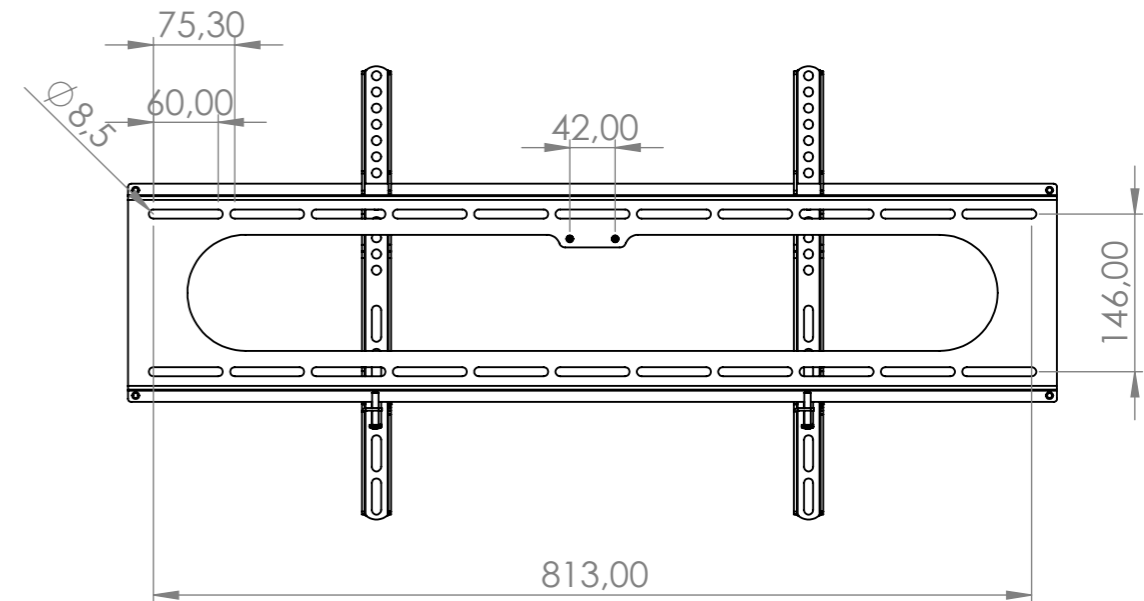
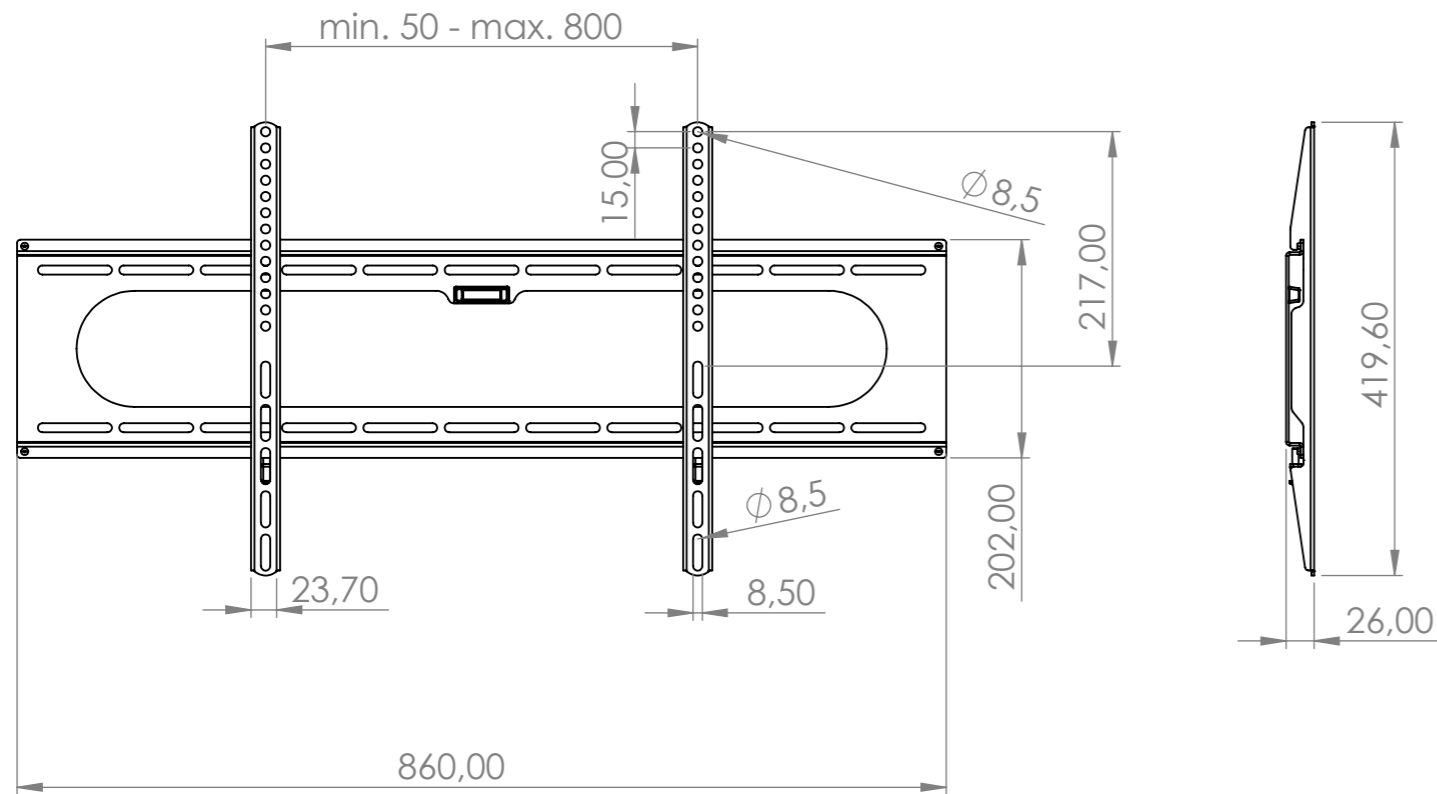
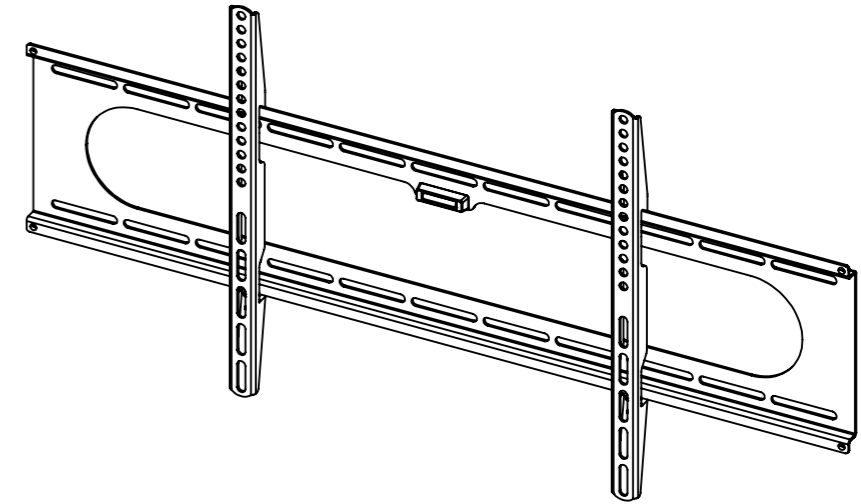


Weitergabe sowie Vervielfältigung dieses Dokuments, Verwertung und Mitteilung seines Inhalts sind verboten, soweit nicht ausdrücklich gestattet.
 Zulieferer sind verpflichtet, die Rechte für den Fall der Patent-, Gebrauchsmuster- oder Geschmackswarenverletzung vorbehalten.
 The transmission and reproduction of the document, utilization and communication of its contents are strictly prohibited unless expressly authorized. Offenders will be liable to pay damages. All rights in the event of patent, utility model or design patent registration reserved.

nach VESA-Standard: 50x50, 75x75, 75x100, 100x100, 200x100, 200x200, 200x300, 200x400, 300x100, 300x200, 300x300, 300x400, 400x200, 400x300, 400x400, 500x400, 600x200, 600x300, 600x400, 700x400, 800x200, 800x400

Compliant with VESA standard: 50x50, 75x75, 75x100, 100x100, 200x100, 200x200, 200x300, 200x400, 300x100, 300x200, 300x300, 300x400, 400x200, 400x300, 400x400, 500x400, 600x200, 600x300, 600x400, 700x400, 800x200, 800x400



Eigentumsrechte

Die in dieser Zeichnung enthaltenen Informationen sind alleiniges Eigentum der Hama GmbH & Co KG. Der Nachbau einzelner Teile oder im Ganzen sind ohne schriftliche Genehmigung der Hama GmbH & Co KG verboten.

The information contained in this drawing is the sole property of Hama Company. Any reproduction in part or as a whole without the written permission of Hama Company is prohibited.

Alle Maße in mm / all dimensions in mm

hama				Allgemein-toleranzen DIN ISO 2768-mK		DIN 6 T1 - Proj.methode 1		Rohabmessung:	
				Datum		Name		Material:	
Erstellt		15.05.2024		X.Zhang		Gewicht (kg):			
Gepr.						Benennung / Description:			
Freig.						TV-Wandhalterung/wall bracket			
						Artikelnummer / Part Number:		Status In Arbeit	
						00220842		Format A3	
						Identnummer:		Maßstab / Scale 1:7	
								Blatt / von 1 / 1	
Rev	Änderung	Datum	Name	Schutzvermerk ISO 16016 beachten		Identnummer:			