

hama®

T1014478

www.hama.com

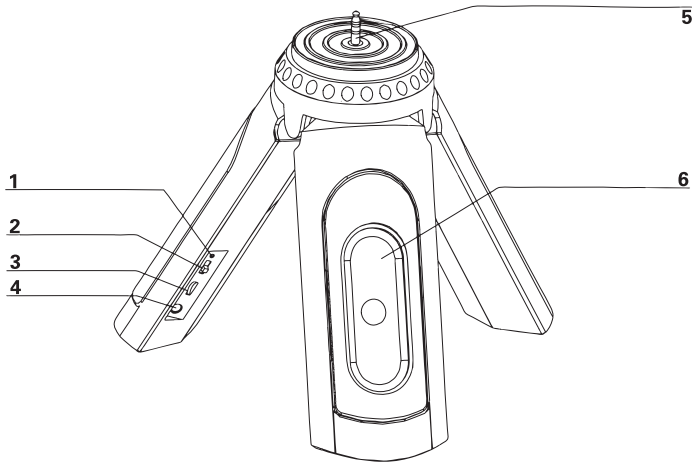
hama®

Postfach 80
D-86651 Monheim/Bay.
Tel. (09091) 502-0
Fax 502-274
e-mail: hama@hama.com
<http://www.hama.com>



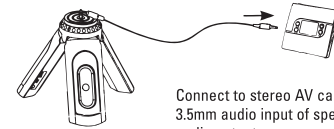
Active-Stereo-Speaker Tripod
Stereo Tripod Hoparlör

Configuration Indication



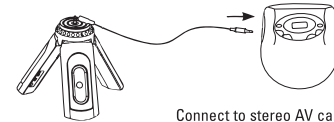
Function Use Instruction

Connect to MP3 Player



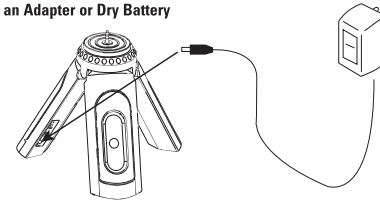
Connect to stereo AV cable between the 3.5mm audio input of speaker and Mp3 player audio output

Connect to CD Player

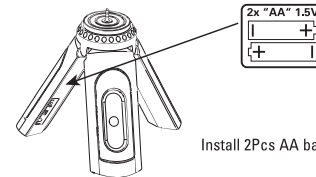


Connect to stereo AV cable between the 3.5mm audio input of speaker and CD audio output

How to connect to the Power Use an Adapter or Dry Battery



Plug in AC adapter converter to the DC port



Install 2Pcs AA batteries

Controls

- (1) Power light
- (2) Power switch
- (3) Volume control
- (4) DC 3-5V
- (5) Audio connection
- (6) Speakers drivers

Connecting the speakers

- Insert the connecting cable into the connection (5)
- Connect the jack connector (4) to the speaker output of the CD/MP3 player. See the instruction manual of the CD/MP3 player for information on the connections of your CD/MP3 player.
- Insert 2 AA type batteries

Troubleshooting

Error	Possible cause
Does not function	- Speaker not switched on - Volume set to zero - Speaker not connected correctly - Batteries dead
Sound distorted	- Basic volume setting is too high

Safety Instructions

Observe the safety instructions in the CD player operating manual, etc.!

- Only transport the speaker in the original packaging or in other suitable packaging that ensures protection against impact and shocks.
- Condensation can form if the device is transported from a cold environment to the operating area. Before operating the speakers, wait until they have reached approximately the same temperature of the operating area and are absolutely dry.
- Only connect the speakers in dry rooms.
- Route the cables so that they are not a hazard (danger of tripping) and cannot be damaged. When connecting the speakers, observe the corresponding instructions in this operating manual.
- Ensure that no objects (e.g. paper clips, etc.) or liquids enter the speaker (short circuit).
- In emergencies (e.g. if the housing or controls are damaged, if liquids or foreign objects enter the speakers) switch off the speakers immediately.

- Repair work may only be performed by authorized qualified staff.
- Switch off the speakers before cleaning. Clean the speaker housing surface using a dry cloth. If large amounts of dirt have accumulated, use a moist, well wrung out cloth that has been soaked in water with a mild detergent.

Technical Specifications

Output: RMS:	4W*2
Power supply:	2 x AA
Power P.M.P.O.:	60 Watt
Frequency range:	20 Hz - 20000 Hz
Impedance:	4 Ohm
Power supply:	DC 3-5V / 350mA

Ambient conditions

Rated operating range:	15°C - 35°C
Humidity:	20% - 85%

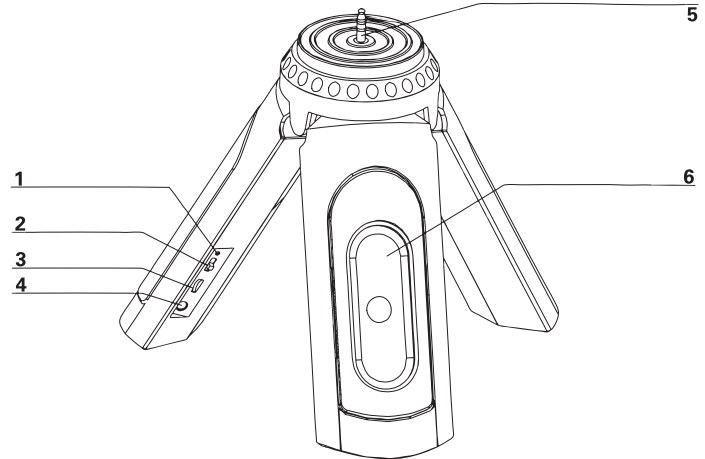
Limit operating range:

Limit operating range:	5°C - 40°C
Humidity:	20% - 85%

Dimensions and weight

Speaker dimensions: (W x H):	65mm x 180mm
---------------------------------	--------------

Konfigrasyon ayarlari



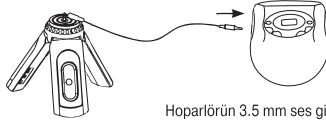
Kullanım Talimatı:

MP3 çalarınıza bağlayın



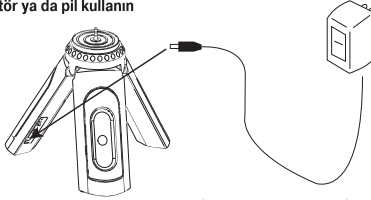
Hoparlörün 3.5 mm ses girişini ve MP3 çalarınızın ses çıkışı stereo AV kablosu ile bağlayın.

CD çalarınıza bağlayın

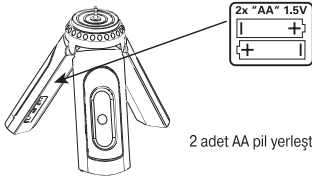


Hoparlörün 3.5 mm ses girişini ve CD çalarınızın ses çıkışı stereo AV kablosu ile bağlayın

Güç Kaynağı Bağlantısı Nasıl Yapılır Adaptör ya da pil kullanın



AC adaptör çeviricisini DC bağlantı noktasına bağlayın



2 adet AA pil yerleştirin

Kontroller:

- 1 - Güç ışığı
- 2 - Açma/Kapama düğmesi
- 3 - Ses kontrol
- 4 - DC 3-5V
- 5 - Ses bağlantısı
- 6 - Hoparlör sürücülere

Hoparlörün Bağlanması:

- Kabloyu 5 numaralı bağlantıya bağlayın
- 4 numaralı jak bağlantı aparatını CD/MP3 çalarınızdaki hoparlör çıkışına bağlayın. Bağlantı hakkında daha fazla bilgi için CD/MP3 çalarınızın kullanma kılavuzuna bakın
- 2 adet AA pil yerleştirin

Sorun Giderme

Sorun Olası Neden

- | | |
|------------|---|
| Çalışmıyor | - Hoparlörün açma/
kapama düğmesi açılmamıştır |
| | - Ses seviyesi sıfırdır |
| | - Hoparlör doğru bağlanmamıştır |
| | - Piller boştur |

Ses deformasyonu -Ses seviyesi en yüksektedir

Güvenlik Talimatları

CD çalarınızın kullanım kılavuzundaki güvenlik talimatlarına uyun vs.

- Hoparlörü orijinal paketinde ya da darbelerden koruyabilecek uygun bir kılıfta taşıyın
- Cihaz soğuk bir ortandan çalışma bölgesine getirildiğinde yoğunlaşma olabilir. Hoparlörü çalıştırmadan önce çalıştıracağınız ortamla aynı sıcaklığa gelmesini ve cihazın tamamen kurumasını bekleyin
- Hoparlörü yalnızca kuru ortamlarda kullanın
- Kabloları tehlike yaratmayacak ve zarar görmeyecek bir şekilde (kıvrılma-bükülme) yerleştirin. Hoparlörü bağlarken bu kullanım kılavuzundaki ilgili talimatlara uyun.
- Herhangi bir cisim (örn: ataç, vs) ya da sıvının hoparlöre girmemesini sağlayın (kısa devre)
- Acil durumlarda (cihaz zarar görür ya da içine yabancı bir cisim/sıvı girerse) hoparlörü hemen kapatın

- Cihazın tamiri sadece yetkili kişiler tarafından yapılabilir
- Cihazı temizlemeden önce düğmesinden kapatın. Cihaz gövdesini kuru bir bezle silin. Çok toz birikmiş ise, deterjanlı sudan geçirip iyice sıkığınız nemli bir bez kullanın.

Teknik Özellikler

Çıkış: RMS:	4W*2
Güç Kaynağı:	2 x AA
Maksimum Güç:.	60 Watt
Frekans Aralığı :	20 Hz - 20000 Hz
Direnç:	4 Ohm
Güç Kaynağı:	DC 3-5V / 350mA

Ortam Koşulları

Uygun çalışma aralığı:	15°C - 35°C
Nem:	20% - 85%
Sınır çalışma aralığı:	5°C - 40°C
Nem:	20% - 85%

Ölçüler

Hoparlör Ölçüleri:	
(Genişlik x Yükseklik):	65mm x 180mm